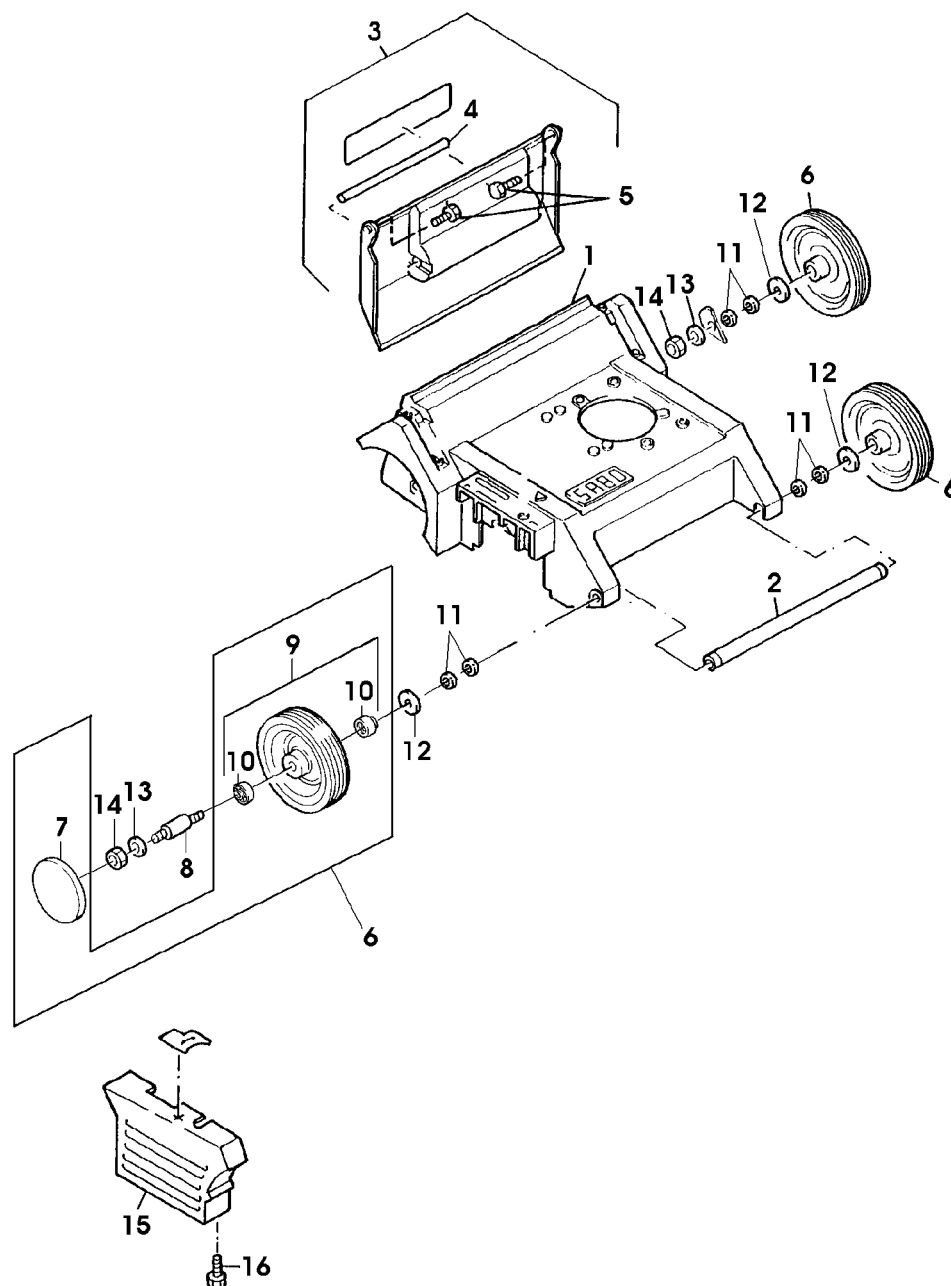


Illustration E15 GEHAEUSE, ACHSE, RAEDER

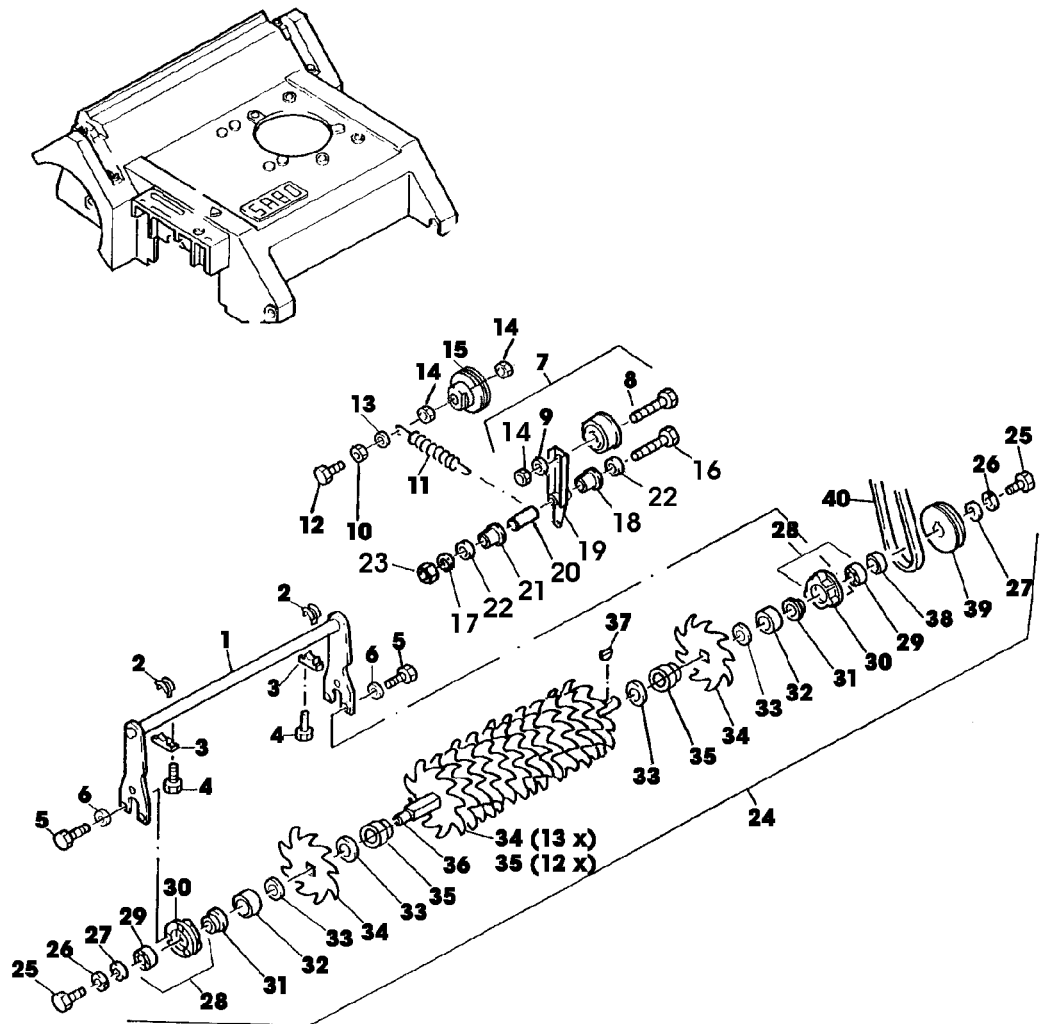


SA003961

Illustration E15 GEHAEUSE, ACHSE, RAEDER

Bild Nr.	St.- Zahl	Teile Nr.	Beschreibung
1	1	SAA16481	GEHAEUSE
2	1	SAA13866	ACHSE
3	1	SAA37203	KLAPPE ASSY
4	1	SA30490	STANGE
5	2	SA30473	SCHRAUBE K70X18
6	4	SAA35403	RAD ASSY
7	4	SA36555	DECKEL
8	4	SAA16477	ACHSE
9	4	SA34392	RAD KPL. MIT BEREIFUNG (A)
10	4	SA33229	KUGELLAGER
11	8	SA20154	FEDERSCHEIBE 12
12	4	SA16494	SCHEIBE
13	6	SA15213	UNTERLEGSscheIBE (B) A8,4
14	6	14M7327	SICHERUNGSMUTTER (B) M8 (SUB FOR SA11998)
15	1	SA37205	ABDECKUNG
16	2	SA29854	SCHRAUBE (A) WENN BESTAND AUFGEBRAUCHT BESTELLE BAUGRUPPE SAA35403 (B) WERDEN NUR NOCH IN PACKMENGEN GELIEFERT

Illustration E17 MESSERWELLE, ANTRIEB



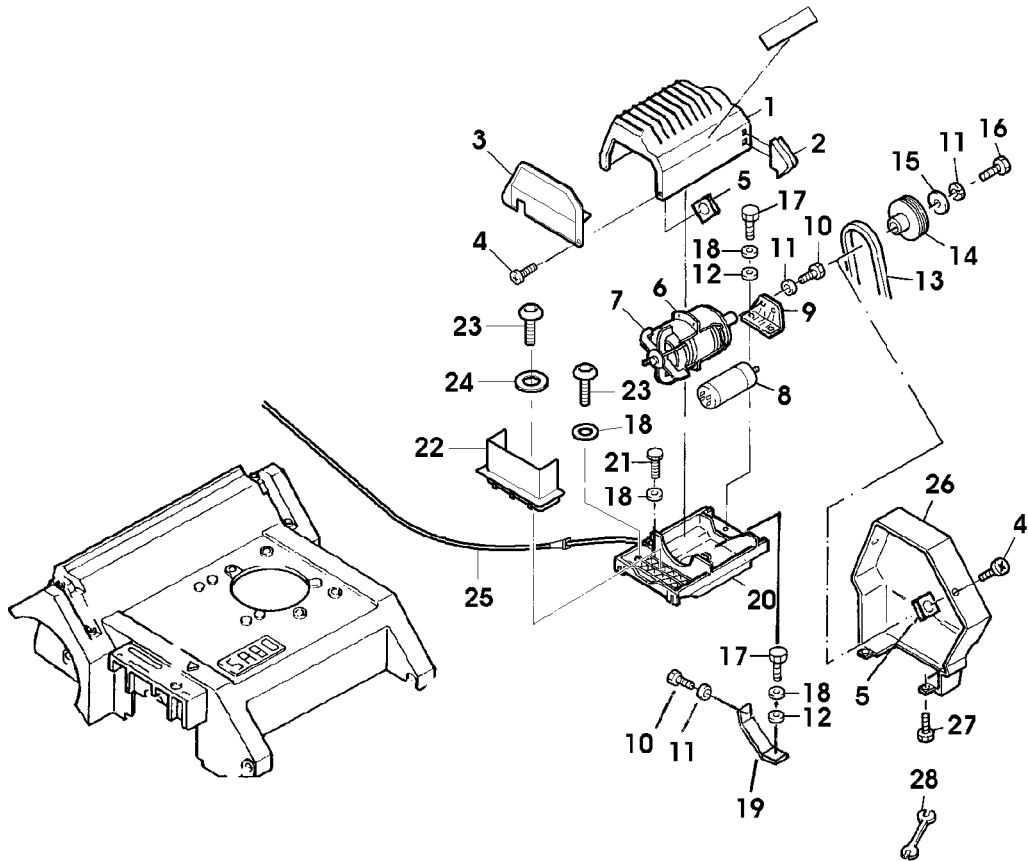
SA003962

Illustration E17 MESSERWELLE, ANTRIEB

Bild Nr.	St.-Zahl	Teile Nr.	Beschreibung
1	1	SA16498	HALTER
2	2	SA32573	LAGERSCHALE
3	2	SA17759	FEDERKLEMME
4	4	SA29854	SCHRAUBE M5X 12
5	6	SA16540	SCHRAUBE KB 50X 20
6	6	SA15201	UNTERLEGSCHEIBE 5,3
7	1	SAA36991	SPANNROLLE
8	1	SA15365	SECHSKANTSCHRAUBE M 8X35
9	1	SA15213	UNTERLEGSCHEIBE A 8,4
10	2	SA15413	MUTTER M8
11	1	SA16487	ZUGFEDER
12	1	SA15338	SECHSKANTSCHRAUBE M8X55
13	2	SA13925	SCHEIBE
14	3	14M7327	SICHERUNGSMUTTER (A) M8 (SUB FOR SA11998)
15	1	SA37318	FLANSCH
16	1	SA15308	SECHSKANTSCHRAUBE M8X50
17	1	SA15252	FEDERSCHEIBE B8
18	1	SA18758	DISTANZSTUECK
19	1	SA36983	ARM
20	1	SA16486	HUELSE
21	1	SA18758	DISTANZSTUECK
22	2	SA15203	UNTERLEGSCHEIBE (A) A8,4
23	1	SA17481	MUTTER M8
24	1	SAA16718	WELLE ASSY
25	2	SA15331	SECHSKANTSCHRAUBE M8X20
26	2	SA15233	FEDERING A8
27	2	SA12939	SCHEIBE
28	2	SA16743	LAGER ASSY
31	2	SA16720	PASSSTUECK
32	2	SA16539	DISTANZSTUECK
33	4	SA16496	FEDERSCHEIBE
34	15	SA16495	MESSER
35	14	SA17772	DISTANZSTUECK
36	1	SA16719	WELLE
37	1	SA15964	FEDERSCHEIBE 4X5
38	1	SA16553	DISTANZSTUECK
39	1	SA16497	RIEMENSCHLEIBE
40	1	SA16499	STEUERRIEMEN

(A) WERDEN NUR NOCH IN PACKMENGEN DELIEFERT

Illustration E19 MOTOR

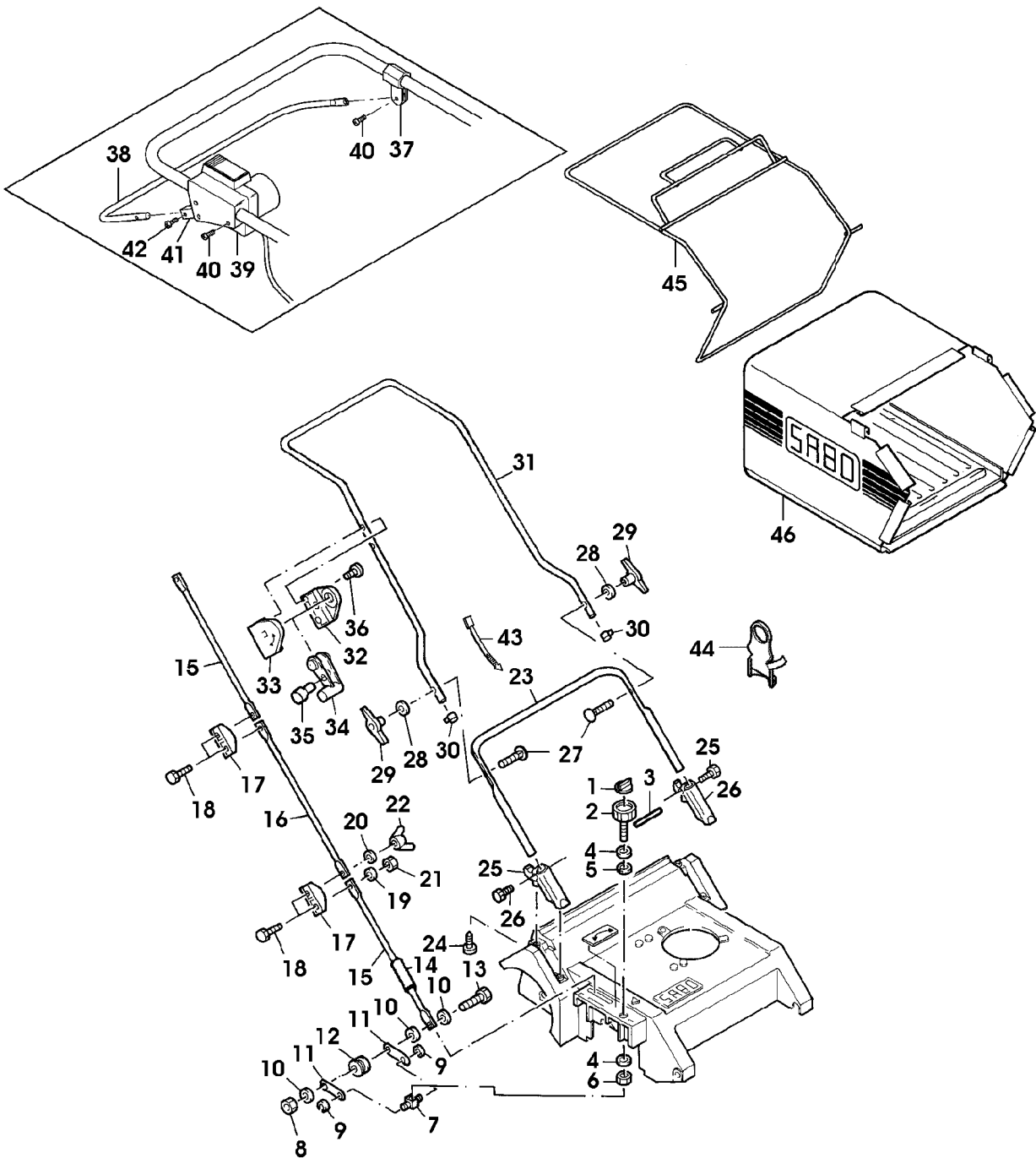


SA003963

Illustration E19 MOTOR

Bild Nr.	St.- Zahl	Teile Nr.	Beschreibung
1	1	SA32578	HAUBE
2	1	SA32577	PLATTE
3	1	SAU10363	SEITENWAND
4	4	SA35431	SCHRAUBE 3,9X16
5	4	SA16712	MUTTER
6	1	SAU10199	ELEKTROMOTOR 1600 W
7	1	SA34058	LUEFTERFLUEGEL
8	1	SAU10202	KONDENSATOR 25 MY/F
9	1	SA32582	HALTER
10	3	SA15329	SECHSKANTSCHRAUBE M8X16
11	4	SA15233	FEDERRING A8
12	3	SA16504	SCHEIBE
13	1	SA16499	STEUERRIEMEN
14	1	SA33195	RIEMENSCHLEIFE
15	1	SA12939	SCHEIBE
16	1	SA15334	SECHSKANTSCHRAUBE M8X30
17	3	SA16554	SCHRAUBE M6X25
18	6	SA15212	UNTERLEGSCHEIBE A6,4
19	1	SA33154	WINKEL
20	1	SAU10407	HALTER
21	2	SA34452	SCHRAUBE CM 6,0X14
22	1	SAU10364	VERKLEIDUNG
23	2	SA31377	SCHRAUBE KBL 50X14
24	1	SA15201	UNTERLEGSCHEIBE 5,3
25	1	SAU10408	KABELBAUM, ELEKTROMOTOR-
26	1	SA37202	ABDECKUNG
27	2	SA29854	SCHRAUBE
28	1	SA18311	MAUL-RINGSCHLUESSEL SW 10/13

Illustration E21 FUEHRUNGSHOLM, STARTER, SCHALTUNG, FANGSACK

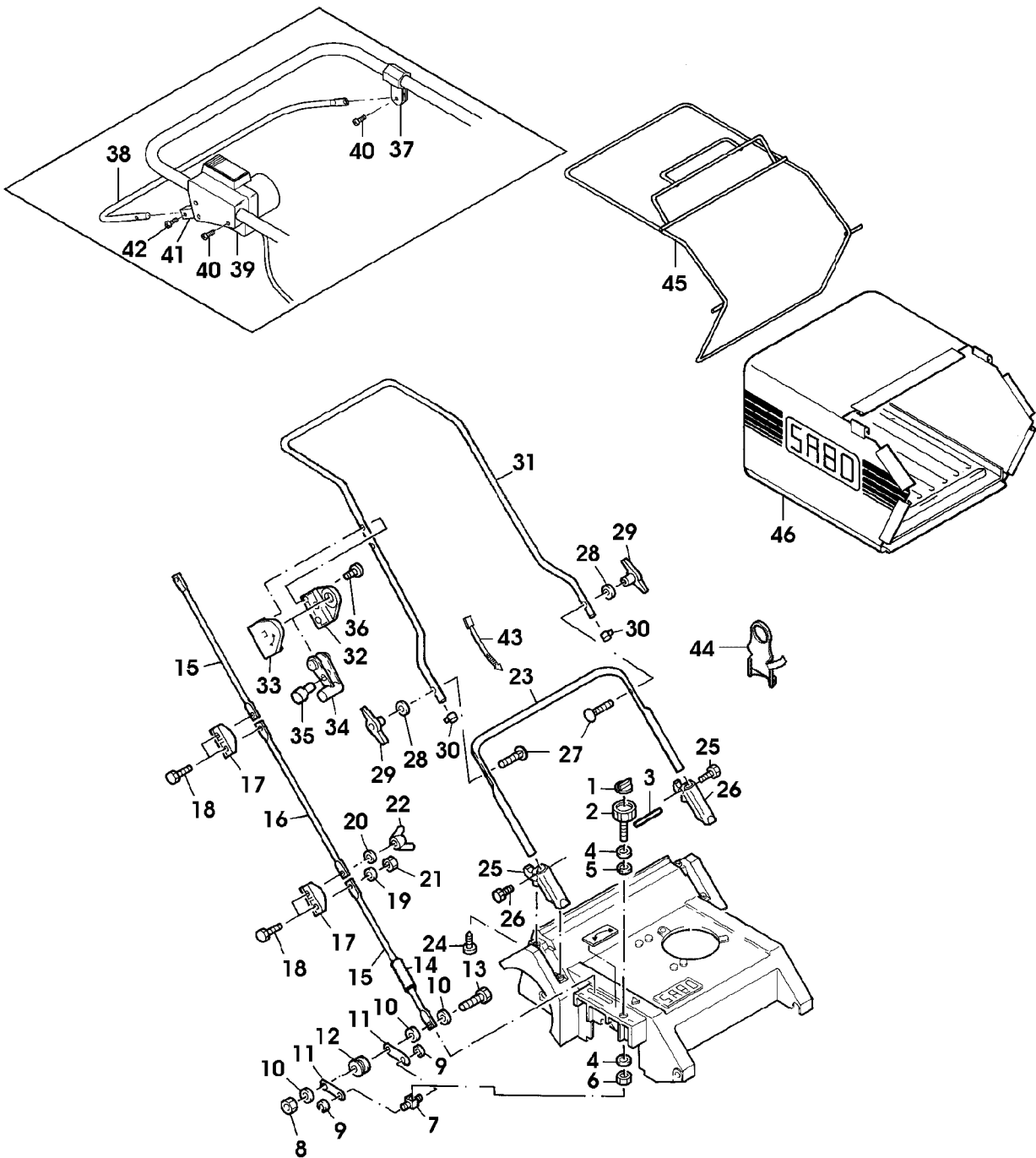


SA003964

Illustration E21 FUEHRUNGSHOLM, STARTER,
SCHALTUNG, FANGSACK

Bild Nr.	St.- Zahl	Teile Nr.	Beschreibung
1	1	SA17778	EINSATZ
2	1	SA32636	KNOPF
3	1	SA32638	SPANNSTIFT 3X12
4	2	SA15205	UNTERLEGSCHEIBE A10,5
5	1	SA15253	FEDERSCHEIBE B10
6	1	SA15694	SICHERUNGSMUTTER M10
7	1	SA16469	SCHALTKONSOLE
8	1	14M7327	SICHERUNGSMUTTER (A) M8 (SUB FOR SA11998)
9	2	SA16714	SPRENGRING 6
10	3	SA15203	UNTERLEGSCHEIBE (A) A8,4
11	2	SA16713	LASCHE
12	1	SA16715	ROLLE
13	1	SA15336	SECHSKANTSCHRAUBE M8X40
14	1	SA33274	SCHLAUCHSCHUTZ
15	2	SAA34078	VERBINDUNGSSTANGE
16	1	SAA34080	VERBINDUNGSSTANGE
17	2	SA16476	KONSOLE
18	2	SA15322	SECHSKANTSCHRAUBE M6X16, UP
	2	19M7077	SECHSKANTSCHRAUBE M6X20, LOW (SUB FOR SA15323)
19	2	SA15202	UNTERLEGSCHEIBE 6,4
20	2	SA15232	FEDERING A6
21	2	SA11244	SICHERUNGSMUTTER (A) M6
22	2	SA15400	FLUEGELMUTTER M6
23	1	SAA16482	FUEHRUNG LOW
24	4	SA30473	SCHRAUBE K 70X18
25	2	SA17774	HALTER
26	2	SA18298	SCHRAUBE B 4,2X 9,5
27	2	SA15632	SCHRAUBE M6X25
28	2	SA11243	UNTERLEGSCHEIBE
29	2	SA31121	FLUEGELMUTTER (A)
30	2	SAU10135	ROHRSTOPFEN
31	1	SAA10151	LENKSTANGE UP
32	1	SA35015	GEHAEUSE LH
33	1	SA35014	GEHAEUSE RH
34	1	SA16475	HEBEL
35	1	SA32572	BOLZEN
36	3	SA16268	SCHRAUBE 4,2X32
37	1	SA35493	LAGER
38	1	SAA35310	BUEGEL
39	1	SAU10408	KABELBAUM, ELEKTROMOTOR-
40	4	SA16267	SCHRAUBE 4,2X13
41	1	SA35981	HALTER
42	1	SA17249	SCHRAUBE B 4,8X13
43	2	RA1000652	KABELBINDER 115MM (SUB FOR 12505)
44	1	SA35998	KABELHALTER
45	1	SAA16583	RAHMEN

Illustration E21 FUEHRUNGSHOLM, STARTER, SCHALTUNG, FANGSACK



SA003964

Illustration E21 FUEHRUNGSHOLM, STARTER,
SCHALTUNG, FANGSACK

Bild Nr.	St.- Zahl	Teile Nr.	Beschreibung
46	1	SA16564	GRASFANGBEHAELTER
	1	SA561	GRASFANGBEHAELTER (A) WERDEN NUR NOCH IN PACKMENGEN GELIEFERT

Illustration E23 AUFKLEBER

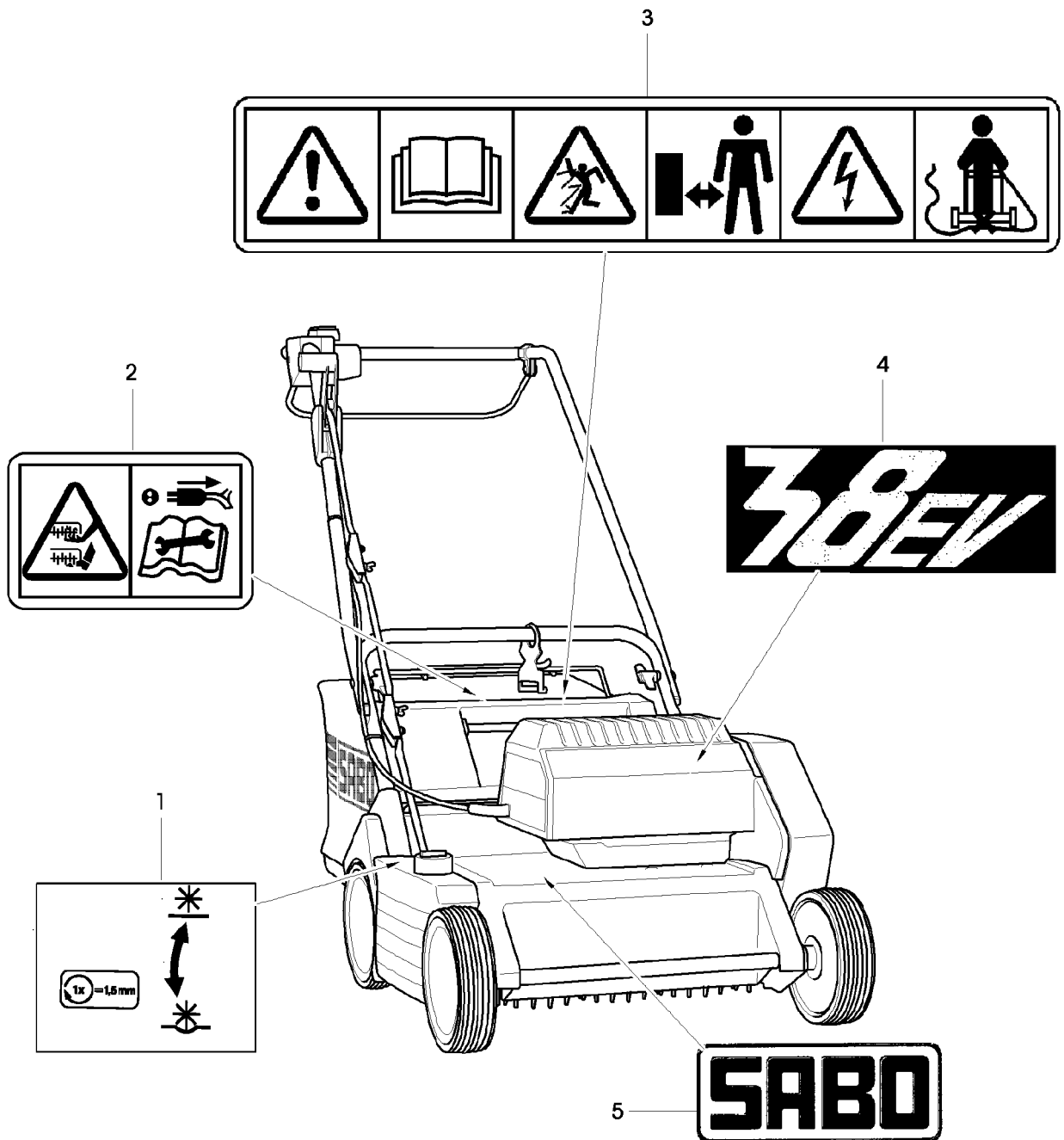


Illustration E23 AUFKLEBER

Bild Nr.	St.- Zahl	Teile Nr.	Beschreibung
1	1	SA37199	AUFKLEBER
2	1	SA37530	MONTAGEBANDTEILE
3	1	SA37529	AUFKLEBER
4	1	SA32574	AUFKLEBER
5	1	SA36482	AUFKLEBER