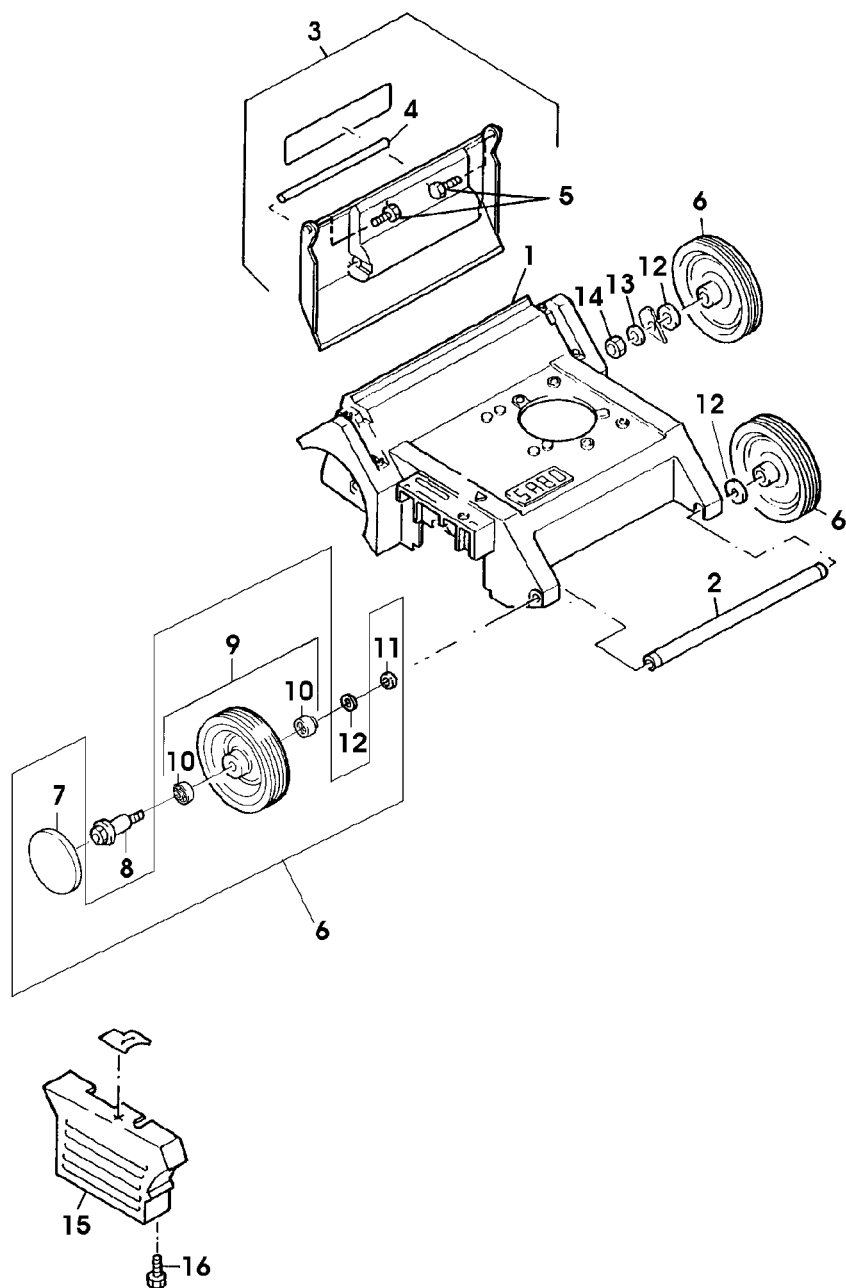


Illustration E03 GEHAEUSE, ACHSE, RAEDER

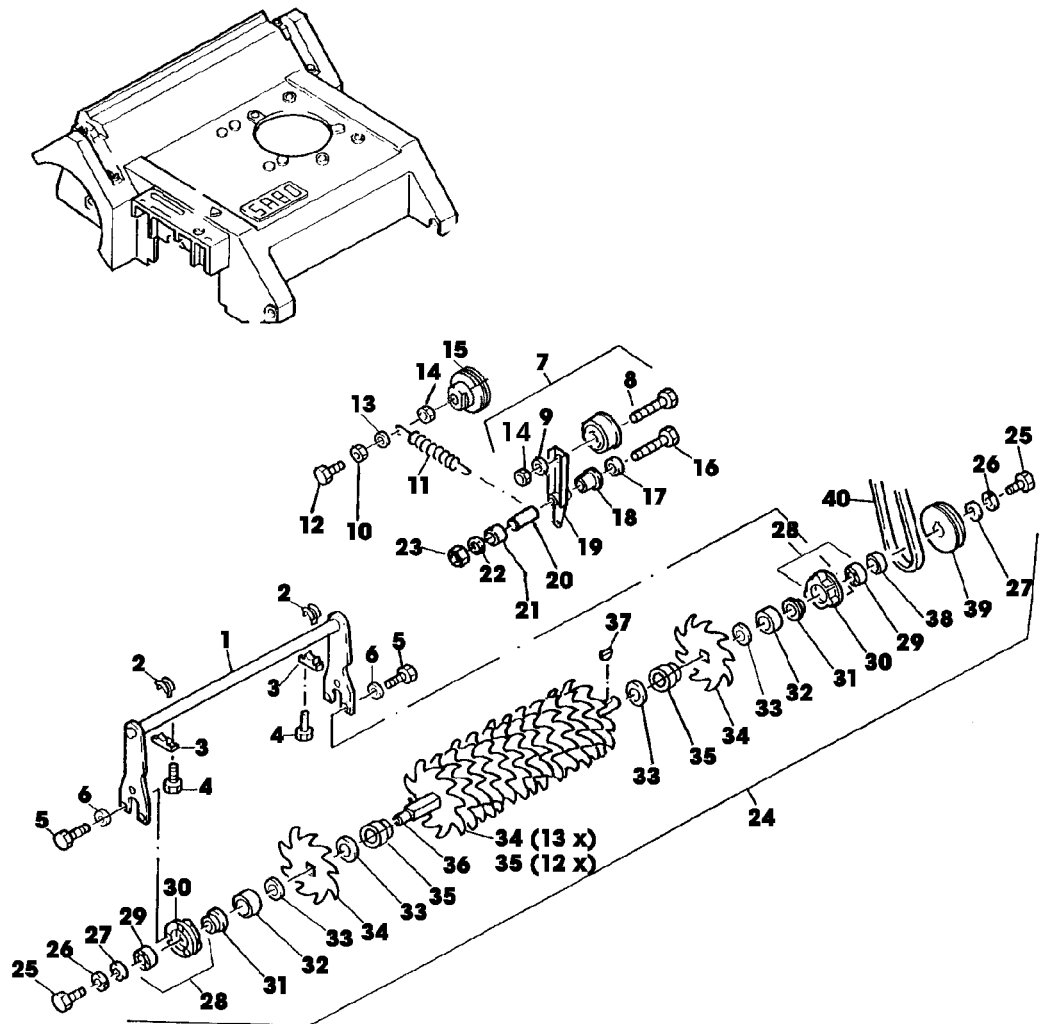


SA001554

Illustration E03 GEHAEUSE, ACHSE, RAEDER

Bild Nr.	St.- Zahl	Teile Nr.	Beschreibung
1	1	SA16481	GEHAEUSE
2	1	SAA13866	ACHSE
3	1	SAA37203	KLAPPE ASSY (SUB FOR SA16484)
4	1	SA30490	STANGE
5	2	SA30473	SCHRAUBE K70X18
6	4	SAA35403	RAD ASSY
7	4	SA36555	DECKEL
8	4	SAA16477	ACHSE
9	4	SA34392	RAD KPL. MIT BEREIFUNG (A)
10	4	SA33229	KUGELLAGER
11	8	SA20154	FEDERSCHEIBE 12
12	4	SA16494	SCHEIBE
13	2	SA15213	UNTERLEGSCHEIBE (B) A8,4
14	2	14M7327	SICHERUNGSMUTTER (B) M8 (SUB FOR SA11998)
15	1	SA37205	ABDECKUNG (SUB FOR SA16471)
16	2	SA29854	SCHRAUBE (A) WENN BESTAND AUFGEBRAUCHT BESTELLE BAUGRUPPE SAA35403 (B) WERDEN NUR NOCH IN PACKMENGEN GELIEFERT

Illustration E05 MESSERWELLE, ANTRIEB



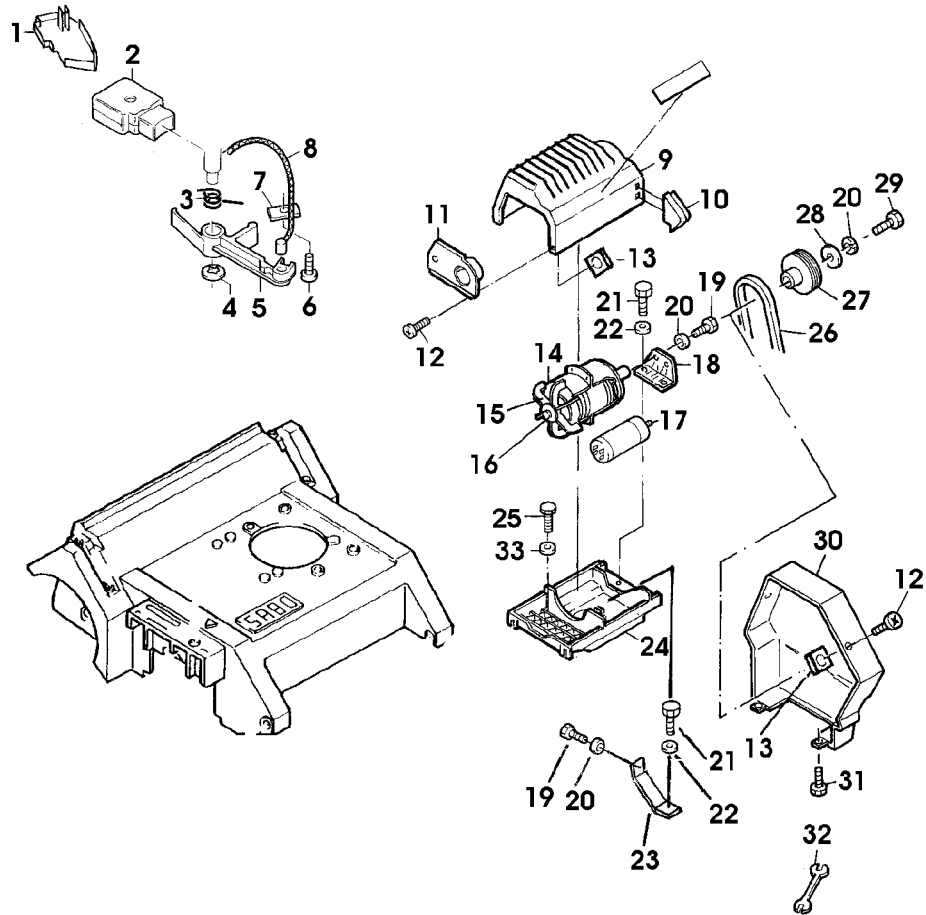
SA002502

Illustration E05 MESSERWELLE, ANTRIEB

Bild Nr.	St.- Zahl	Teile Nr.	Beschreibung
1	1	SA16498	HALTER
2	2	SA32573	LAGERSCHALE
3	2	SA17759	FEDERKLEMME
4	4	SA29854	SCHRAUBE M5X 12
5	6	SA16540	SCHRAUBE KB 50X 20
6	6	SA15201	UNTERLEGSCHLEIBE 5,3
7	1	SAA36991	SPANNROLLE
8	1	SA15365	SECHSKANTSCHRAUBE M 8X35
9	1	SA15213	UNTERLEGSCHLEIBE A 8,4
10	2	SA15413	MUTTER M8
11	1	SA16487	ZUGFEDER
12	1	SA15338	SECHSKANTSCHRAUBE M8X55
13	2	SA13925	SCHEIBE
14	3	14M7327	SICHERUNGSMUTTER (A) M8 (SUB FOR SA11998)
15	1	SA37318	FLANSCH (SUB FOR SA34097)
16	1	SA36330	SCHRAUBE M8X47,5
	1	SA15308	SECHSKANTSCHRAUBE M8X50
17	1	SA15252	FEDERSCHLEIBE B8
18	1	SA18758	DISTANZSTUECK
19	1	SA36983	ARM
20	1	SA16486	HUELSE
21	1	SA18758	DISTANZSTUECK
22	1	SA15203	UNTERLEGSCHLEIBE (A) A8,4
23	1	SA17481	MUTTER M8
24	1	SAA16718	WELLE ASSY
25	2	SA15331	SECHSKANTSCHRAUBE M8X20
26	2	SA15233	FEDERRING A8
27	2	SA12939	SCHEIBE
28	2	SA16743	LAGER ASSY
29	2		KUGELLAGER NSEP (ORD SA16743)
30	2		LAGERSCHALE NSEP (ORD SA16743)
31	2	SA16720	PASSSTUECK
32	2	SA16539	DISTANZSTUECK
33	4	SA16496	FEDERSCHLEIBE
34	15	SA16495	MESSER
35	14	SA17772	DISTANZSTUECK
36	1	SA16719	WELLE
37	1	SA15964	FEDERSCHLEIBE 4X5
38	1	SA16553	DISTANZSTUECK
39	1	SA16497	RIEMENSCHLEIBE
40	1	SA16499	STEUERRIEMEN

(A) WERDEN NUR NOCH IN PACKMENGEN DELIEFERT

Illustration E07 MOTOR

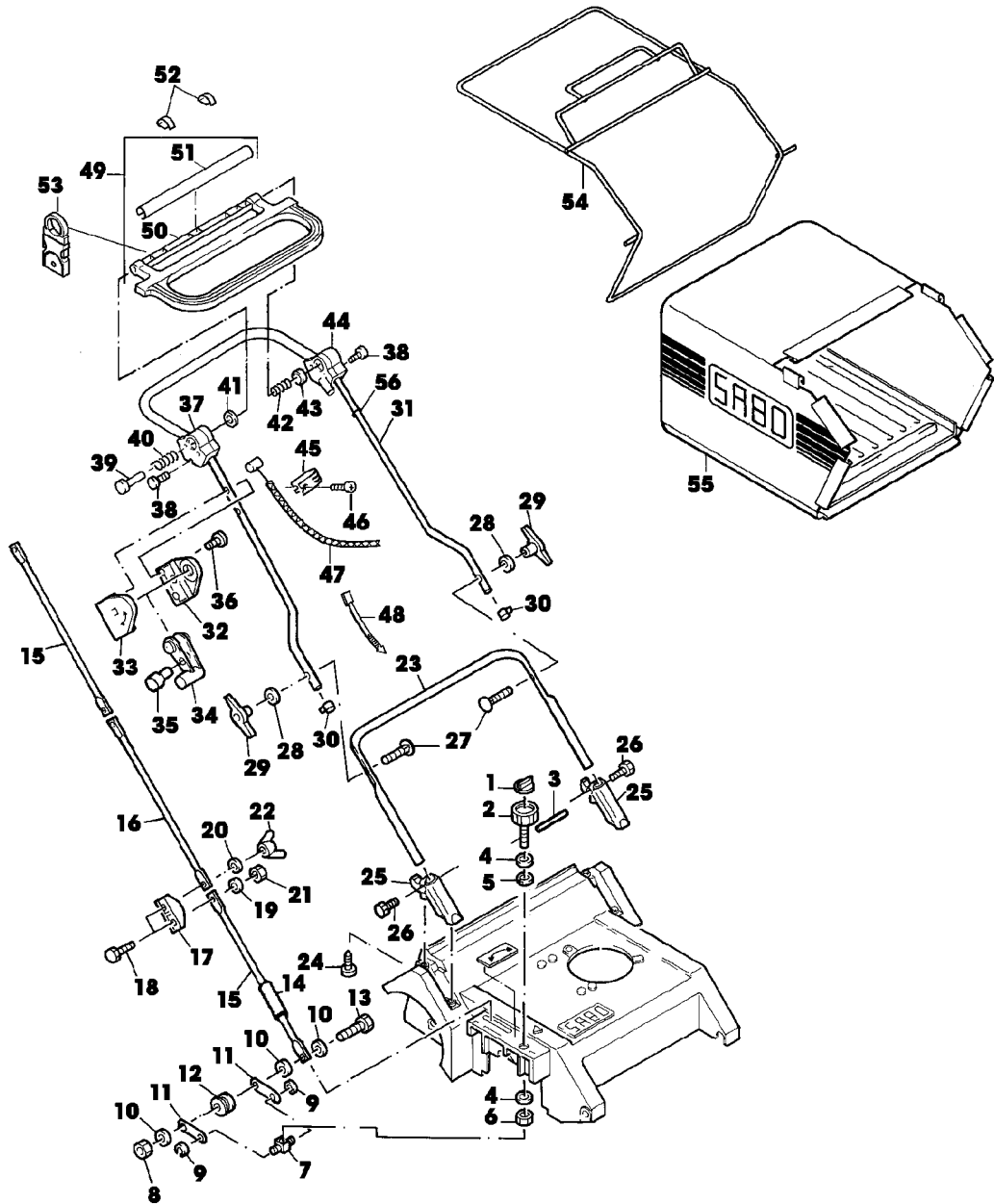


SA003867

Illustration E07 MOTOR

Bild Nr.	St.- Zahl	Teile Nr.	Beschreibung
1	1	SA30936	DECKEL
2	1	SA30476	SCHALTER
3	1	SA11316	FEDER
4	1	SA18745	WELLEGELENKSICHERUNGSSTI
5	1	SA30494	HEBEL
6	1	SA12182	SCHRAUBE 4,2X19
7	1	SA11311	KLEMME
8	1	SA11288	SEILZUG
9	1	SA32578	HAUBE
10	1	SA32577	PLATTE
11	1	SAA32581	SCHALTUNGSPLATTE (SUB FOR SA32580)
12	4	SA35431	SCHRAUBE 3,9X16
13	4	SA16712	MUTTER
14	1	SA36745	ELEKTROMOTOR 1500W
15	1	SA34058	LUEFTERFLUEGEL
16	1	SA34249	FEDERMUTTER
17	1	SA30966	KONDENSATOR 20 MY/F
18	1	SA32582	HALTER
19	3	SA15360	SECHSKANTSCHRAUBE M8X12
20	4	SA15233	FEDERING A8
21	3	SA16554	SCHRAUBE M6X25
22	3	SA16504	SCHEIBE
23	1	SA33154	WINKEL
24	1	SA32586	HALTER
25	2	SA33168	SCHRAUBE M6X15
	2	SA34452	SCHRAUBE M6X15
26	1	SA16499	STEUERRIEMEN
27	1	SA33195	RIEMENSCHLEIBE
28	1	SA12939	SCHEIBE
29	1	SA15334	SECHSKANTSCHRAUBE M8X30
30	1	SA37202	ABDECKUNG (SUB FOR SA16472)
31	2	SA29854	SCHRAUBE
32	1	SA18311	MAUL-RINGSCHLUESSEL SW 10/13
33	1	SA15212	UNTERLEGSCHEIBE A6,4

Illustration E09 FUEHRUNGSHOLM, STARTER, SCHALTUNG, FANGSACK

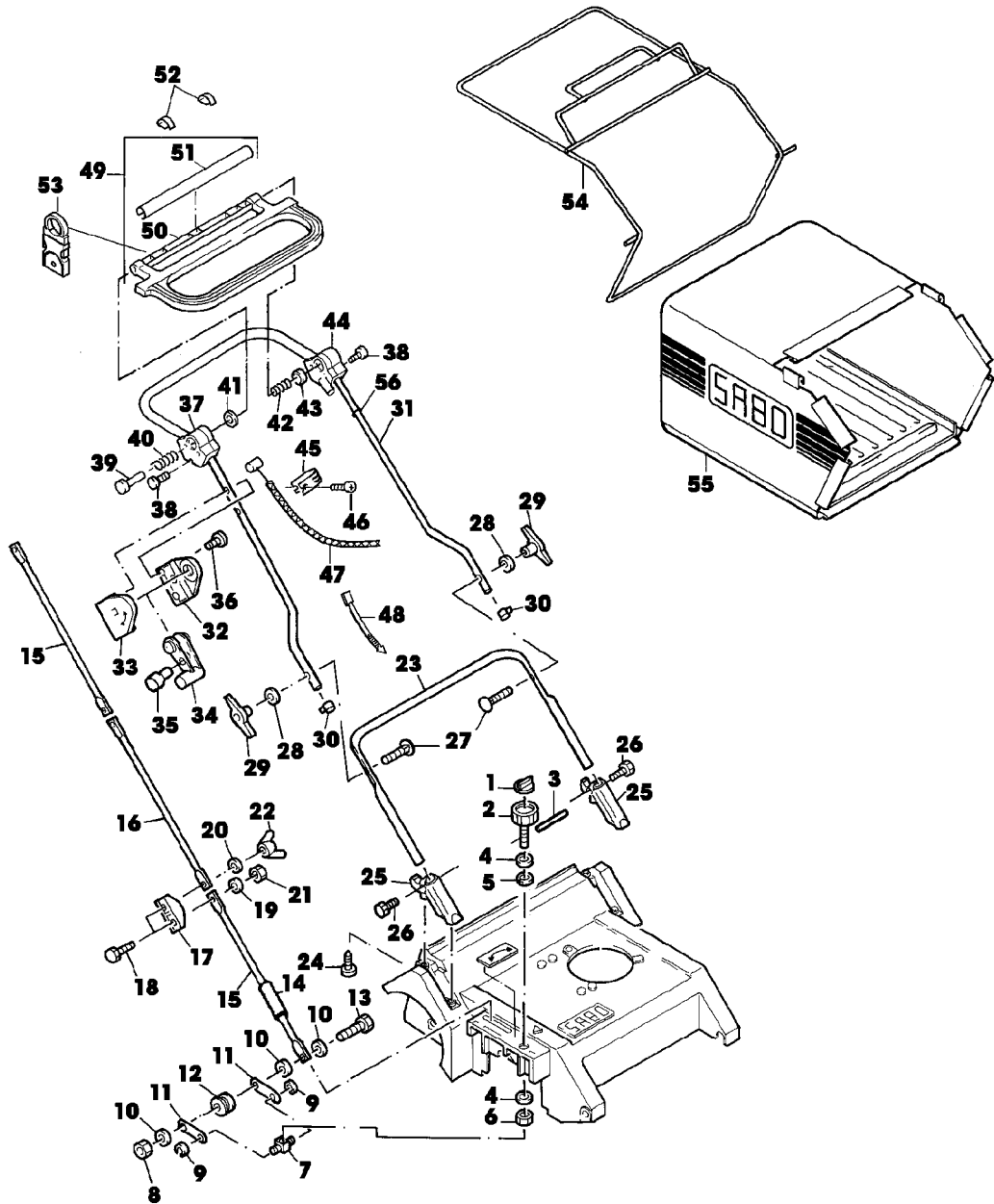


SA000907

Illustration E09 FUEHRUNGSHOLM, STARTER,
SCHALTUNG, FANGSACK

Bild Nr.	St.- Zahl	Teile Nr.	Beschreibung
1	1	SA17778	EINSATZ
2	1	SA32636	KNOPF
3	1	SA32638	SPANNSTIFT 3X12
4	2	SA15205	UNTERLEGSCHEIBE A10,5
5	1	SA15253	FEDERSCHEIBE B10
6	1	SA15694	SICHERUNGSMUTTER M10
7	1	SA16469	SCHALTKONSOLE
8	1	14M7327	SICHERUNGSMUTTER (A) M8 (SUB FOR SA11998)
9	2	SA16714	SPRENGRING 6
10	3	SA15203	UNTERLEGSCHEIBE (A) A8,4
11	2	SA16713	LASCHE
12	1	SA16715	ROLLE
13	1	SA15336	SECHSKANTSCHRAUBE M8X40
14	1	SA33274	SCHLAUCHSCHUTZ
15	2	SAA34078	VERBINDUNGSSTANGE
16	1	SAA34080	VERBINDUNGSSTANGE
17	2	SA16476	KONSOLE
18	2	SA15322	SECHSKANTSCHRAUBE M6X16
	2	19M7077	SECHSKANTSCHRAUBE M6X20 (SUB FOR SA15323)
19	2	SA15202	UNTERLEGSCHEIBE 6,4
20	2	SA15232	FEDERING A6
21	2	SA11244	SICHERUNGSMUTTER (A) M6
22	2	SA15400	FLUEGELMUTTER M6
23	1	SAA16482	FUEHRUNG LOW
24	4	SA30473	SCHRAUBE K 70X18
25	2	SA17774	HALTER
26	2	SA18298	SCHRAUBE B 4,2X 9,5
27	2	SA15632	SCHRAUBE
28	2	SA11243	UNTERLEGSCHEIBE
29	2	SA31121	FLUEGELMUTTER (A)
30	2	SA15893	KAPPE (A)
31	1	SA32575	LENKSTANGE UP
32	1	SA16474	GEHAEUSE LH
33	1	SA16473	GEHAEUSE RH
34	1	SA16475	HEBEL
35	1	SA32572	BOLZEN
36	3	SA16268	SCHRAUBE 4,2X32
37	1	SA11310	GEHAEUSE RH
38	6	SA31423	SCHRAUBE KB 35X20
39	1	SA11259	DRUCKKNOPF
40	1	SA15876	DRUCKFEDER
41	1	SA15859	ROLLE
42	1	SA32375	FEDER
43	1	SA17010	DISTANZSTUECK
44	1	SA15875	GEHAEUSE LH
45	1	SA11311	KLEMME

Illustration E09 FUEHRUNGSHOLM, STARTER,
SCHALTUNG, FANGSACK



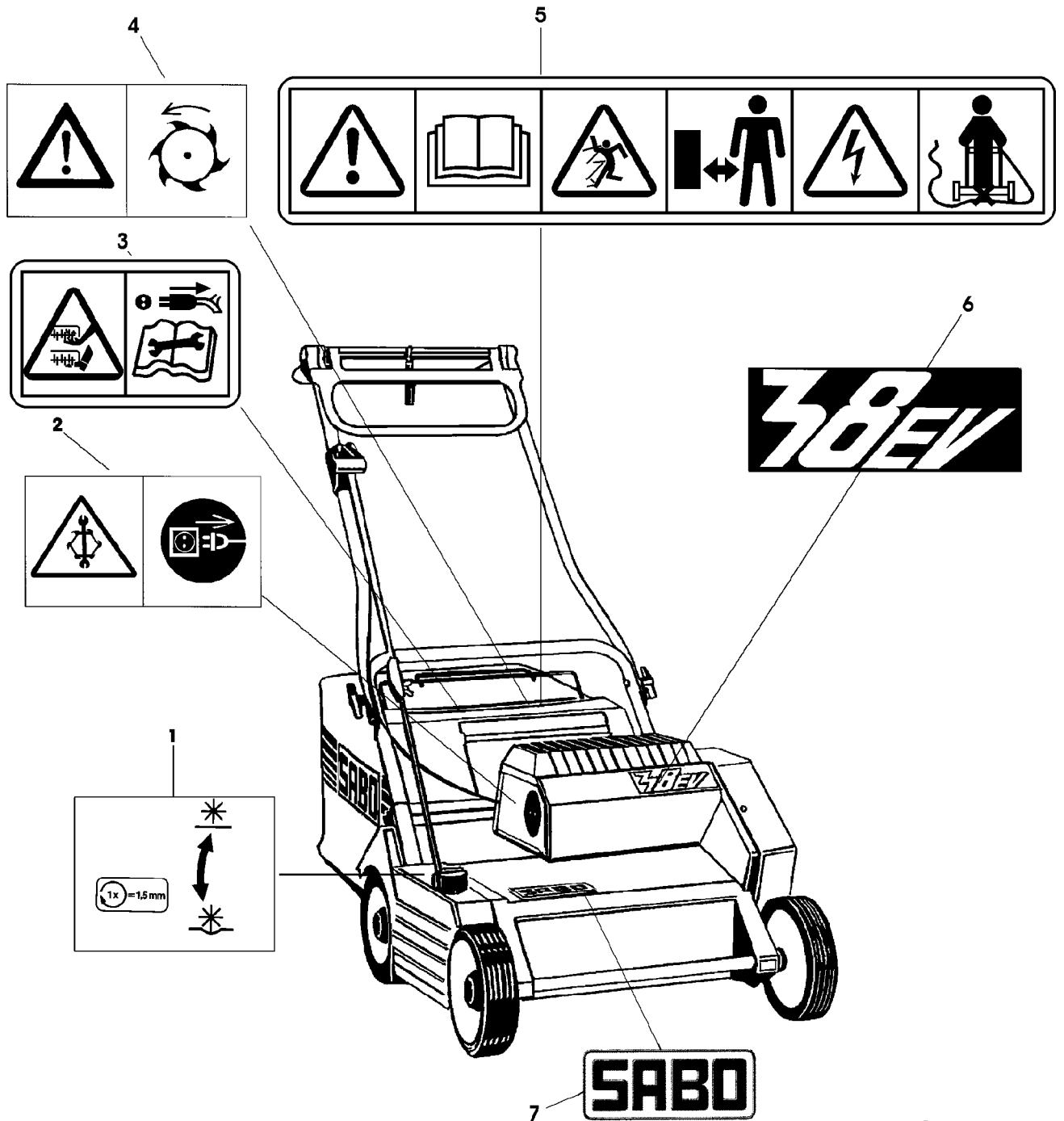
SA000907

Illustration E09 FUEHRUNGSHOLM, STARTER,
SCHALTUNG, FANGSACK

Bild Nr.	St.- Zahl	Teile Nr.	Beschreibung
46	1	SA16267	SCHRAUBE (A) 4,2X13
47	1	SA11288	SEILZUG
48	2	RA1000652	KABELBINDER (SUB FOR SA12505)
49	1	SA11816	GRIFF ASSY
50	1	SA11809	GRIFF
51	1	SA15857	SCHALE
52	2	SA32374	KLEMME
53	1	SA31745	KABELHALTER ASSY
	1	SA35998	KABELHALTER
54	1	SAA16583	RAHMEN
55	1	SA16564	GRASFANGBEHAELTER
56	1	SA33773	O-RING (A)

(A) WERDEN NUR NOCH IN PACKMENGEN GELIEFERT

Illustration E11 AUFKLEBER



SA002503

Illustration E11 AUFKLEBER

Bild Nr.	St.- Zahl	Teile Nr.	Beschreibung
1	1	SA16535	AUFKLEBER
2	1	SA34766	AUFKLEBER
3	1	SA37530	MONTAGEBANDTEILE
4	1	SA34771	AUFKLEBER
5	1	SA37529	AUFKLEBER (SUB FOR SA34669)
6	1	SA32574	AUFKLEBER
7	1	SA36482	AUFKLEBER