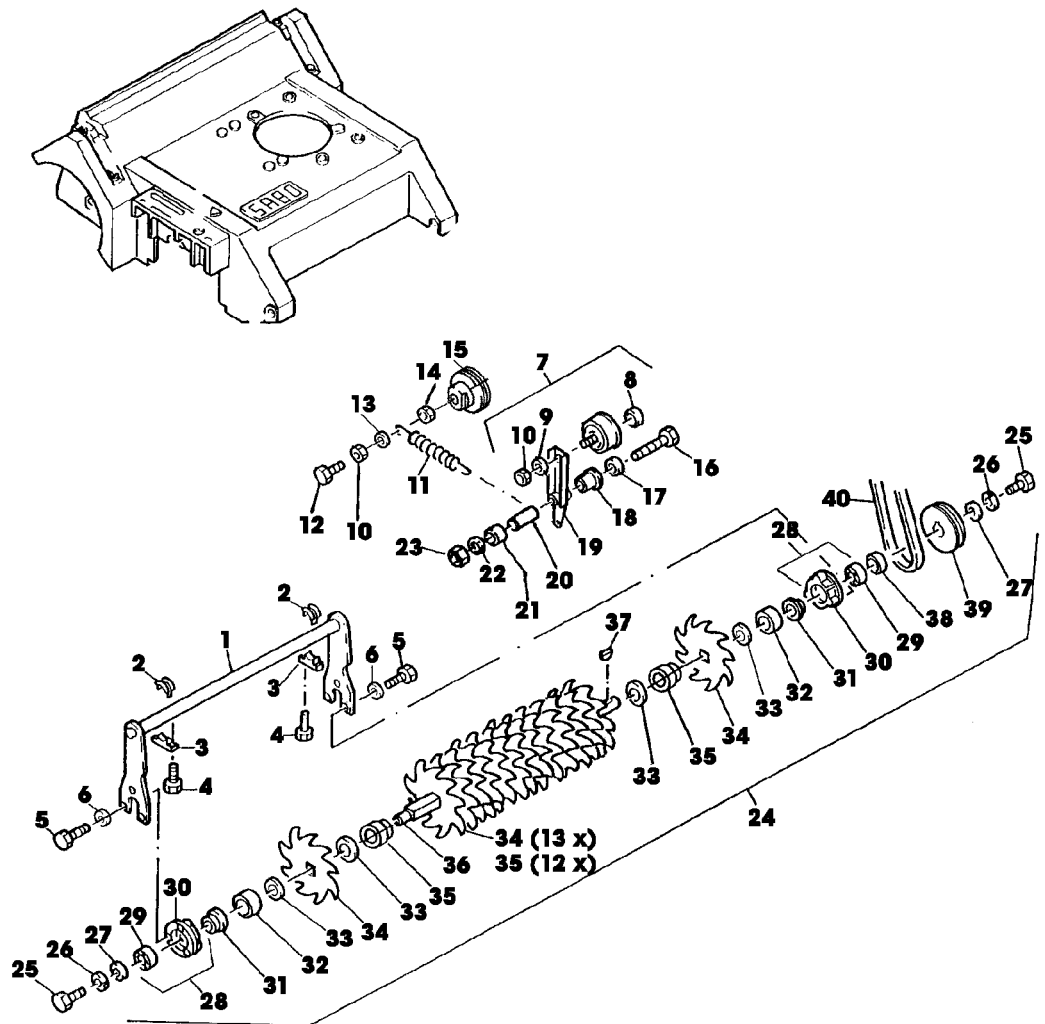


Illustration D15 GEHAEUSE, ACHSE, RAEDER

Bild Nr.	St.- Zahl	Teile Nr.	Beschreibung
1	1	SA16481	GEHAEUSE
2	1	SAA13866	ACHSE
3	1	SAA37203	KLAPPE ASSY (SUB FOR SA16484)
4	1	SA30490	STANGE
5	2	SA30473	SCHRAUBE K70X18
6	4	SA15199	KAPPE NSEP (ORD SAA35403)
	4	SA36555	DECKEL (SUB FOR SA33231)
7	4	SAA16477	ACHSE
8	4	SA13911	FEDERSCHEIBE (B)
9	4	SA16548	RAD KPL. MIT BEREIFUNG (ORD SAA35403)
	4	SA33187	RAD (ORD SAA35403)
	4	SA34392	RAD KPL. MIT BEREIFUNG (A)
10	8	SA16547	BUECHSE NSEP (ORD SAA35403)
	4	SA33229	KUGELLAGER
11	4	SA15198	SCHEIBE
	8	SA20154	FEDERSCHEIBE 12
12	4	SA16494	SCHEIBE
13	2	SA15213	UNTERLEGSCHLEIFE (B) A8,4
14	2	14M7327	SICHERUNGSMUTTER (B) M8 (SUB FOR SA11998)
15	1	SA37205	ABDECKUNG (SUB FOR SA16471)
16	2	SA29854	SCHRAUBE
			(A) WENN BESTAND AUFGEBRAUCHT BESTELLE BAUGRUPPE SAA35403
			(B) WERDEN NUR NOCH IN PACKMENGEN DELIEFERT

Illustration D17 MESSERWELLE, ANTRIEB



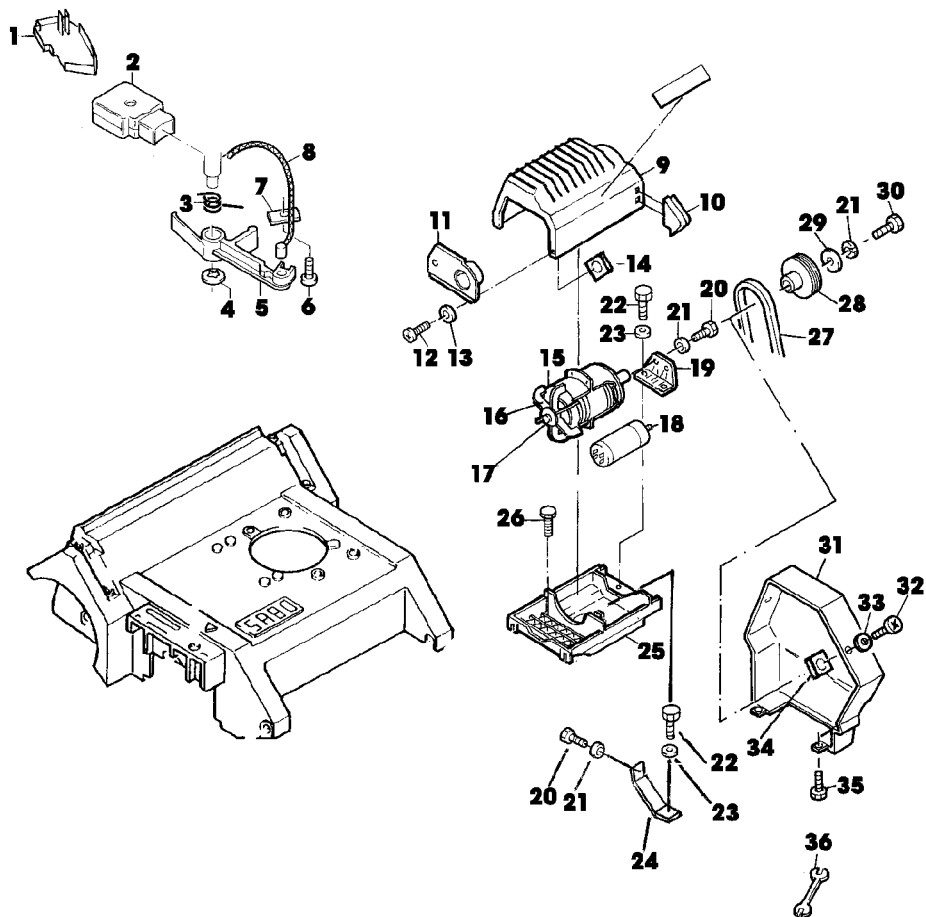
SA000884

Illustration D17 MESSERWELLE, ANTRIEB

Bild Nr.	St.- Zahl	Teile Nr.	Beschreibung
1	1	SA16498	HALTER
2	2	SA32573	LAGERSCHALE
3	2	SA17759	FEDERKLEMME
4	4	SA29854	SCHRAUBE M5X 12
5	6	SA16540	SCHRAUBE KB 50X 20
6	6	SA15201	UNTERLEGSCHLEIBE 5,3
7	1	SA16479	SPANNROLLE
8	1	SA29793	RADIALDICHTRING
9	1	SA15233	FEDERRING A8
10	3	SA15413	MUTTER M8
11	1	SA16487	ZUGFEDER
12	1	SA15338	SECHSKANTSCHRAUBE M8X55
13	2	SA13925	SCHEIBE
14	2	14M7327	SICHERUNGSMUTTER (A) M8 (SUB FOR SA11998)
15	1	SA37318	FLANSCH (SUB FOR SA34097)
16	1	SA36330	SCHRAUBE M8X47,5
17	1	SA15252	FEDERSCHLEIBE B8
18	1	SA18758	DISTANZSTUECK
19	1	SA16480	ARM
20	1	SA16486	HUELSE
21	1	SA18758	DISTANZSTUECK
22	1	SA15203	UNTERLEGSCHLEIBE (A) A8,4
23	1	SA17481	MUTTER M8
24	1	SAA16718	WELLE ASSY
25	2	SA15331	SECHSKANTSCHRAUBE M8X20
26	2	SA15233	FEDERRING A8
27	2	SA12939	SCHEIBE
28	2	SA16743	LAGER ASSY
29	2		KUGELLAGER NSEP (ORD SA16743)
30	2		LAGERSCHALE NSEP (ORD SA16743)
31	2	SA16720	PASSSTUECK
32	2	SA16539	DISTANZSTUECK
33	4	SA16496	FEDERSCHLEIBE
34	15	SA16495	MESSER
35	14	SA17772	DISTANZSTUECK
36	1	SA16719	WELLE
37	1	SA15964	FEDERSCHLEIBE 4X5
38	1	SA16553	DISTANZSTUECK
39	1	SA16497	RIEMENSCHLEIBE
40	1	SA16499	STEUERRIEMEN

(A) WERDEN NUR NOCH IN PACKMENGEN DELIEFERT

Illustration D19 MOTOR

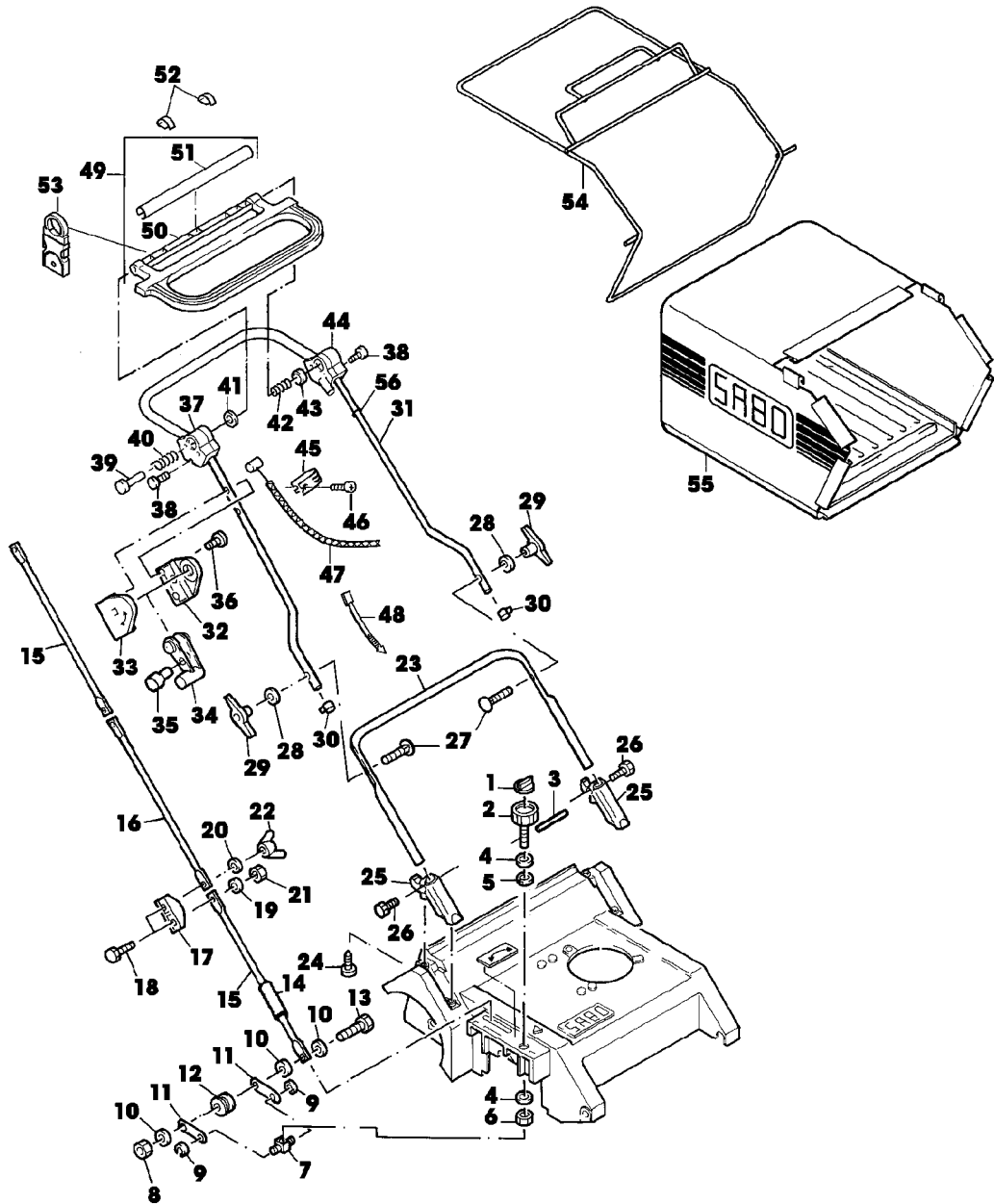


SA000894

Illustration D19 MOTOR

Bild Nr.	St.- Zahl	Teile Nr.	Beschreibung
1	1	SA30936	DECKEL
2	1	SA30476	SCHALTER
3	1	SA11316	FEDER
4	1	SA18745	WELLENGELENKSICHERUNGSSTI
5	1	SA30494	HEBEL
6	1	SA12182	SCHRAUBE 4,2X19
7	1	SA11311	KLEMME
8	1	SA11288	SEILZUG
9	1	SA32578	HAUBE
10	1	SA32577	PLATTE
11	1	SAA32581	SCHALTUNGSPLATTE (SUB FOR SA32580)
12	2	SA35431	SCHRAUBE 3,9X16 (SUB FOR SA15649, SA15200)
13	2	SA15200	UNTERLEGSCHLEIBE A4,3 (FOR SA15649)
14	2	SA16712	MUTTER
15	1	SA34059	MOTOR 1500W
16	1	SA34058	LUEFTERFLUEGEL
17	1	SA34249	FEDERMUTTER
18	1	SA30966	KONDENSATOR 20 MY/F
19	1	SA32582	HALTER
20	3	SA15360	SECHSKANTSCHRAUBE M8X12 (SUB FOR SA15328)
21	4	SA15233	FEDERRING A8
22	3	SA16554	SCHRAUBE M6X25
23	3	SA16504	SCHEIBE
24	1	SA33154	WINKEL
25	1	SA32586	HALTER
26	2	SA33168	SCHRAUBE M6X15
27	1	SA16499	STEUERRIEMEN
28	1	SA33195	RIEMENSCHLEIBE
29	1	SA12939	SCHEIBE
30	1	SA15334	SECHSKANTSCHRAUBE M8X30
31	1	SA37202	ABDECKUNG (SUB FOR SA16472)
32	2	SA35431	SCHRAUBE 3,9X16 (SUB FOR SA15649, SA15200)
33	2	SA15200	UNTERLEGSCHLEIBE A4,3 (FOR SA15649)
34	2	SA16712	MUTTER
35	2	SA29854	SCHRAUBE
36	1	SA18311	MAUL-RINGSCHLUESSEL SW 10/13

Illustration D21 FUEHRUNGSHOLM, STARTER,
SCHALTUNG, FANGSACK

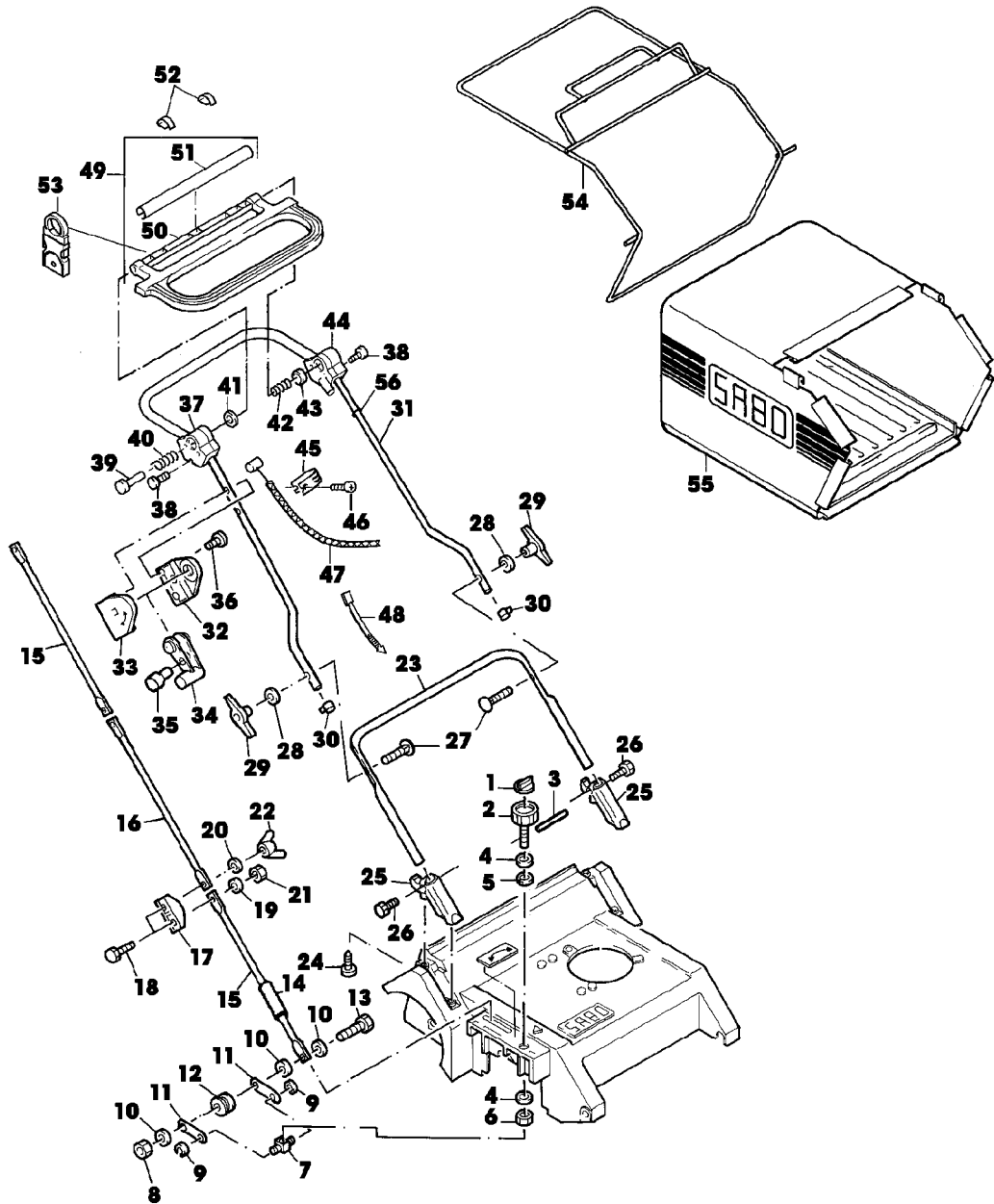


SA000907

Illustration D21 FUEHRUNGSHOLM, STARTER,
SCHALTUNG, FANGSACK

Bild Nr.	St.- Zahl	Teile Nr.	Beschreibung
1	1	SA17778	EINSATZ
2	1	SA32636	KNOPF
3	1	SA32638	SPANNSTIFT 3X12
4	2	SA15205	UNTERLEGSCHEIBE A10,5
5	1	SA15253	FEDERSCHEIBE B10
6	1	SA15694	SICHERUNGSMUTTER M10
7	1	SA16469	SCHALTKONSOLE
8	1	14M7327	SICHERUNGSMUTTER (A) M8 (SUB FOR SA11998)
9	2	SA16714	SPRENGRING 6
10	3	SA15203	UNTERLEGSCHEIBE (A) A8,4
11	2	SA16713	LASCHE
12	1	SA16715	ROLLE
13	1	SA15336	SECHSKANTSCHRAUBE M8X40
14	1	SA33274	SCHLAUCHSCHUTZ
15	2	SAA16716	STANGE
	2	SAA34078	VERBINDUNGSSTANGE II
16	1	SAA34080	VERBINDUNGSSTANGE I
17	2	SA16476	KONSOLE
18	2	SA15322	SECHSKANTSCHRAUBE M6X16
	2	19M7077	SECHSKANTSCHRAUBE M6X20 (SUB FOR SA15323)
19	2	SA15202	UNTERLEGSCHEIBE 6,4
20	2	SA15232	FEDERRING A6
21	2	SA11244	SICHERUNGSMUTTER (A) M6
22	2	SA15400	FLUEGELMUTTER M6
23	1	SAA16482	FUEHRUNG LOW
24	4	SA30473	SCHRAUBE K 70X18
25	2	SA17774	HALTER
26	2	SA18298	SCHRAUBE B 4,2X 9,5
27	2	SA15632	SCHRAUBE
28	2	SA11243	UNTERLEGSCHEIBE
29	2	SA31121	FLUEGELMUTTER (A)
30	2	SA15893	KAPPE (A)
31	1	SA32575	LENKSTANGE UP
32	1	SA16474	GEHAEUSE LH
33	1	SA16473	GEHAEUSE RH
34	1	SA16475	HEBEL
35	1	SA32572	BOLZEN
36	3	SA16268	SCHRAUBE 4,2X32
37	1	SA11310	GEHAEUSE RH
38	6	SA31423	SCHRAUBE KB 35X20
39	1	SA11259	DRUCKKNOPF
40	1	SA15876	DRUCKFEDER
41	1	SA15859	ROLLE
42	1	SA32375	FEDER
43	1	SA17010	DISTANZSTUECK
44	1	SA15875	GEHAEUSE LH

Illustration D21 FUEHRUNGSHOLM, STARTER,
SCHALTUNG, FANGSACK



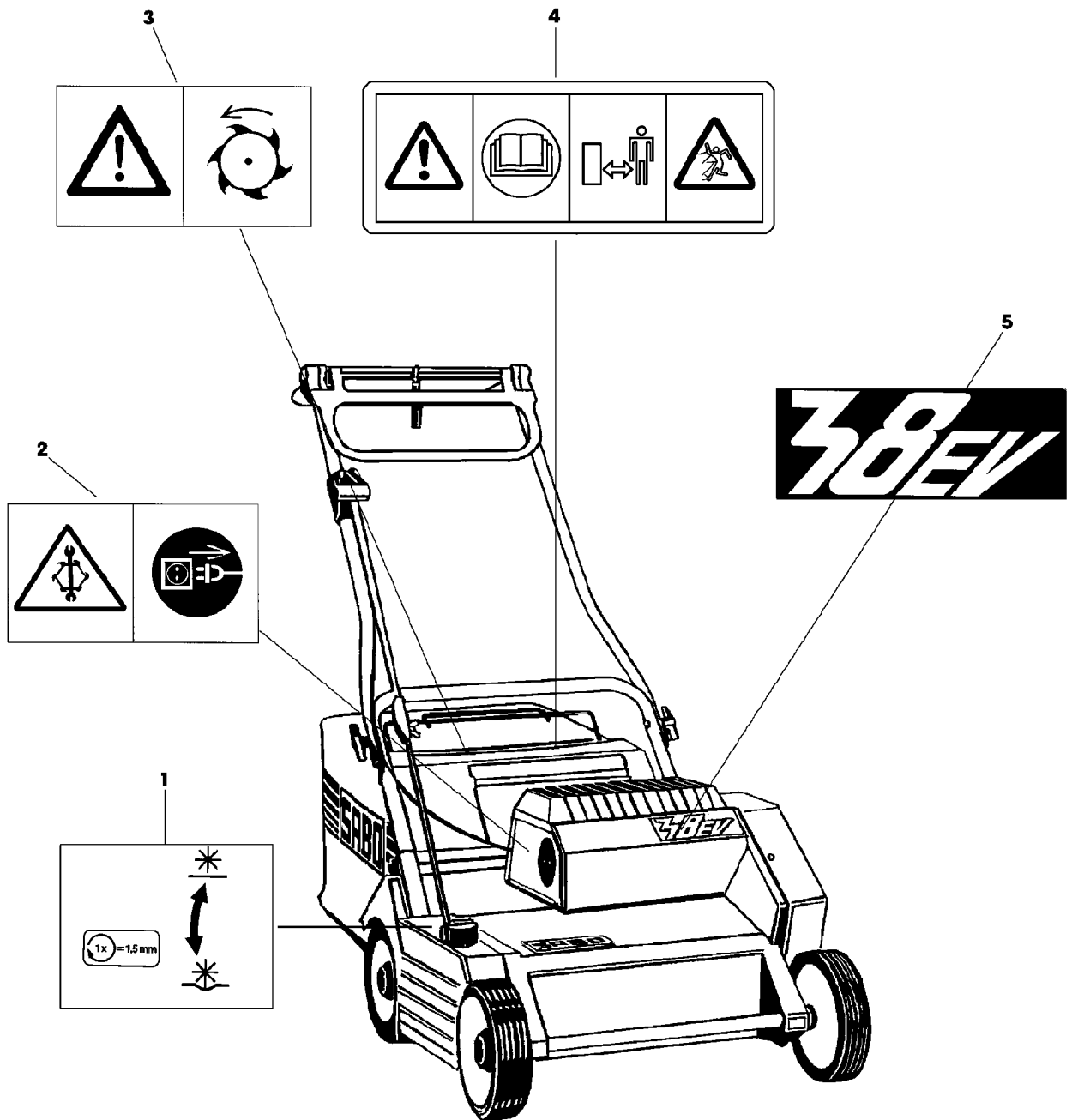
SA000907

Illustration D21 FUEHRUNGSHOLM, STARTER,
SCHALTUNG, FANGSACK

Bild Nr.	St.- Zahl	Teile Nr.	Beschreibung
45	1	SA11311	KLEMME
46	1	SA16267	SCHRAUBE (A) 4,2X13
47	1	SA11288	SEILZUG
48	1	RA1000652	KABELBINDER (SUB FOR SA12505)
	1	SA34258	KLEMME
49	1	SA11816	GRIFF ASSY
50	1	SA11809	GRIFF
51	1	SA15857	SCHALE
52	2	SA32374	KLEMME
53	1	SA31745	KABELHALTER ASSY
54	1	SAA16583	RAHMEN
55	1	SA16564	GRASFANGBEHAELTER
56	1	SA33773	O-RING (A)

(A) WERDEN NUR NOCH IN PACKMENGEN GELIEFERT

Illustration D23 AUFKLEBER



SA000919

Illustration D23 AUFKLEBER

Bild Nr.	St.- Zahl	Teile Nr.	Beschreibung
1	1	SA16535	AUFKLEBER
2	1	SA34766	AUFKLEBER
3	1	SA34771	AUFKLEBER
4	1	SA34669	AUFKLEBER (SUB FOR SA17300)
5	1	SA32574	AUFKLEBER