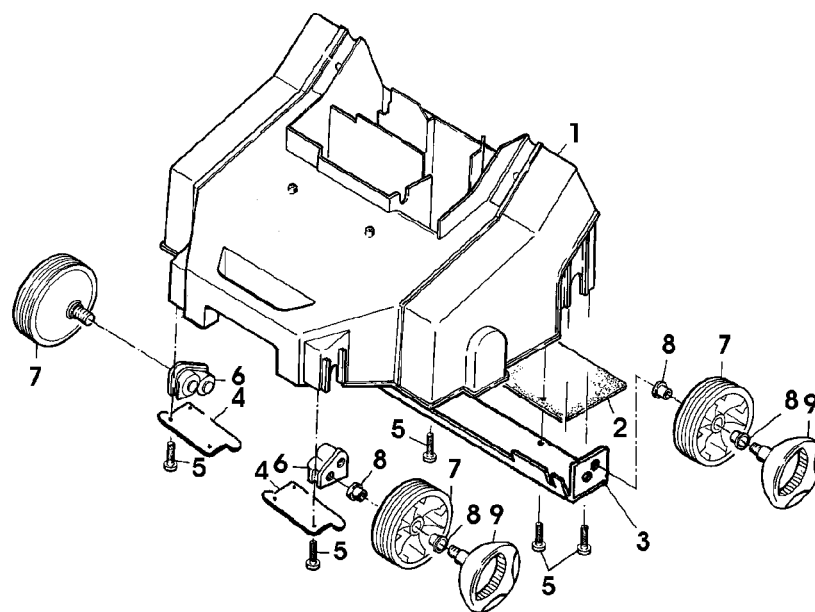


Illustration B15 GEHAEUSE, RADBEFESTIGUNG,
RAEDER



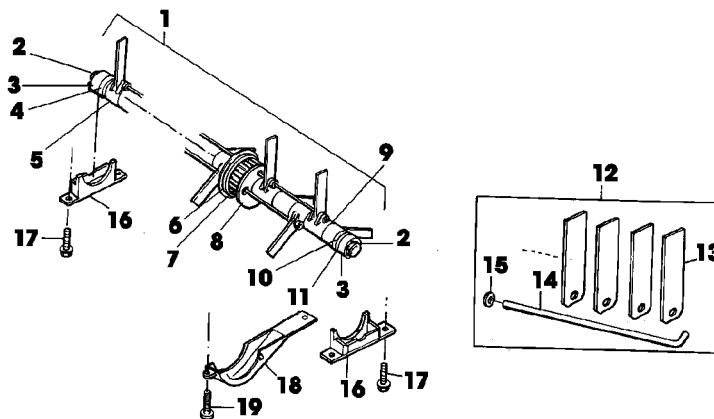
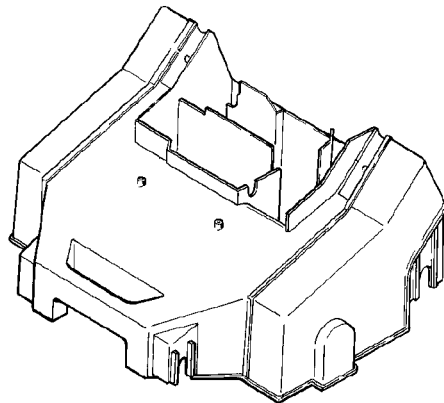
SA001556

Illustration B15 GEHAEUSE, RADBEFESTIGUNG,
RAEDER

Bild Nr.	St.- Zahl	Teile Nr.	Beschreibung
1	1	SA30924	GEHAEUSE
2	1	SA30932	SCHUTZ
3	1	SA31458	AUFHAENGER
4	2	SA31429	BLECH FRONT
5	15	SA16267	SCHRAUBE (A) 4,2X13
6	2	SA30925	HALTER
7	4	SA36557	RAD KPL. MIT BEREIFUNG ASSY (INCL KEYS 8, 9)
8	8	SA18758	DISTANZSTUECK
9	4	SA36558	GRIFF NSEP (ORD SA36557)

(A) WERDEN NUR NOCH IN PACKMENGEN GELIEFERT

Illustration B17 MESSERWELLE



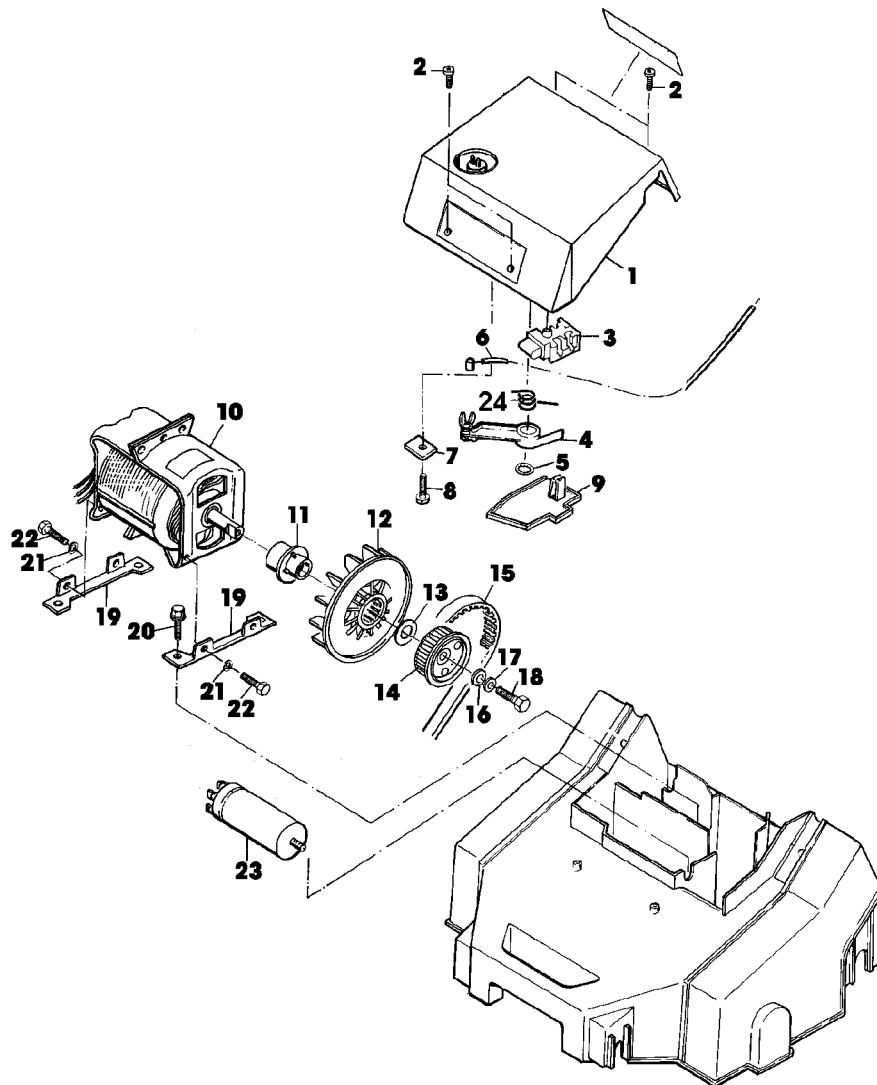
SA000882

Illustration B17 MESSERWELLE

Bild Nr.	St.- Zahl	Teile Nr.	Beschreibung
1	1	SAA31887	WELLE ASSY INCL KEYS 2,3,4,5,6,7,8,9,10,11,12
2	2	SA16245	SPRENGRING 15X1
3	2	SA18087	KUGELLAGER 6002 2RS
4	1	SA31249	DISTANZSTUECK
5	1	SA31250	PASSSTUECK RH
6	2	SA31247	DICHTUNG
7	1	SA30927	RIEMENSCHLEIFE
8	1	SA31115	SCHEIBE
9	15	SA30943	DISTANZSTUECK
10	2	SA30945	FEDERSCHLEIFE
11	1	SA31251	PASSSTUECK LH
12	1	SA31921	TEILESATZ (INCL KEYS SA30928, SA30929, SA31428,
13	15	SA30928	MESSER
14	2	SA30929	VERBINDUNGSSTANGE 310 MM
	1	SA31428	VERBINDUNGSSTANGE 360 MM
15	3	SA18796	FEDERMUTTER (A)
16	2	SA30930	LAGERSCHALE
17	4	SA30473	SCHRAUBE K 70X18
18	1	SA30931	ABDECKUNG
19	2	SA16267	SCHRAUBE (A) 4,2X13

(A) WERDEN NUR NOCH IN PACKMENGEN DELIVERED

Illustration B19 MOTOR, ANTRIEB



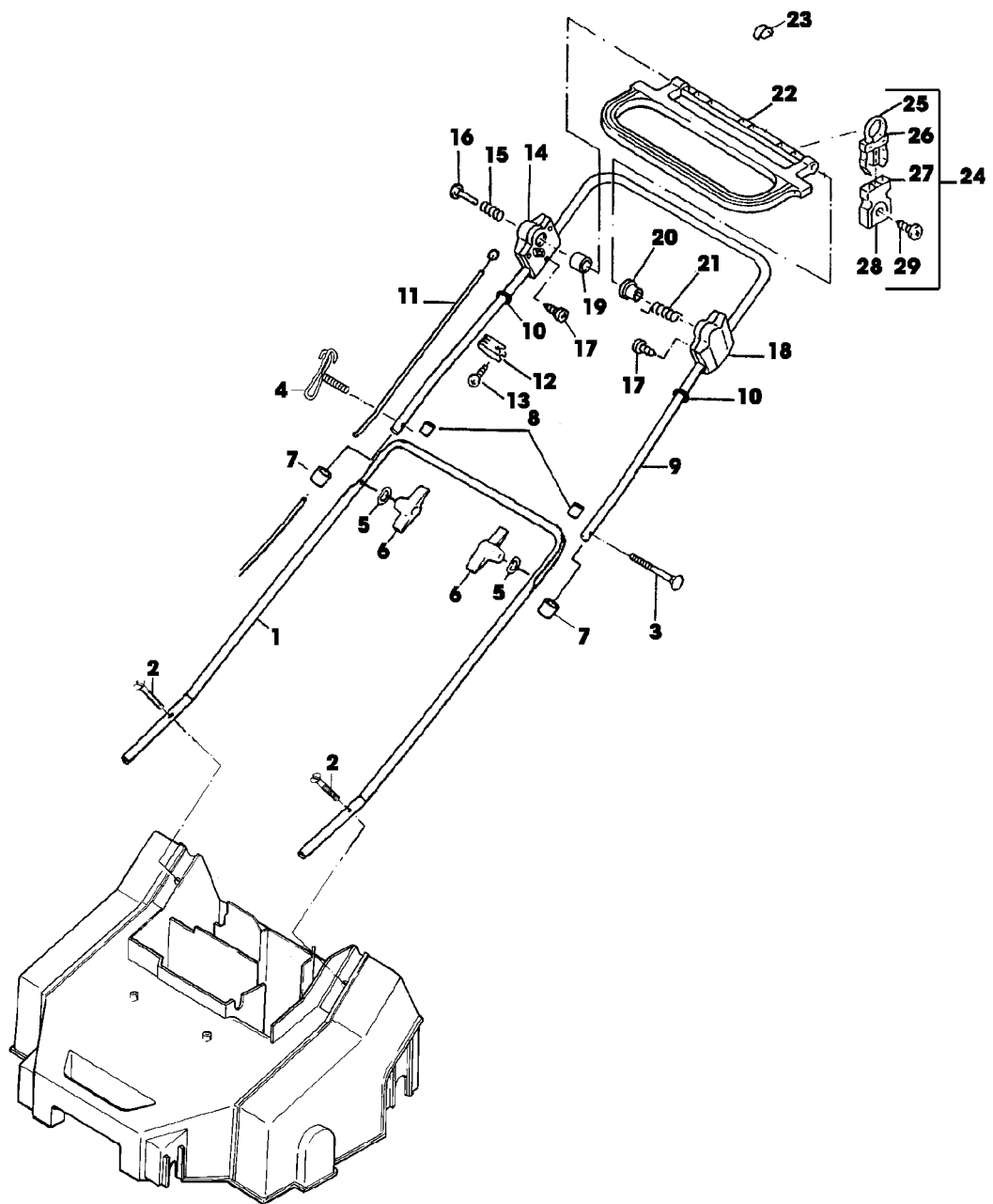
SA002169

Illustration B19 MOTOR, ANTRIEB

Bild Nr.	St.- Zahl	Teile Nr.	Beschreibung
1	1	SAA30935	HAUBE
2	4	SA16267	SCHRAUBE (A) 4,2X13
3	1	SA30476	SCHALTER
4	1	SA30494	HEBEL
5	1	SA18745	WELLEGELENKSICHERUNGSSTI
6	1	SA34031	SEILZUG
7	1	SA11311	KLEMME
8	1	SA12182	SCHRAUBE 4,2X19
9	1	SA30936	DECKEL
10	1	SA36744	ELEKTROMOTOR 1300W
11	1	SA30472	NABE
12	1	SAU10142	LUEFTER (SUB FOR SA30471)
13	1	SA31469	SCHEIBE
14	1	SA30934	RIEMENSCHLEIFE
15	1	SA30944	STEUERRIEMEN
16	1	SA12939	SCHEIBE
17	1	SA15233	FEDERRING (A) A8
	1	SA35420	SCHEIBE 8,4
18	1	SA15365	SECHSKANTSCHRAUBE M8X35
19	2	SA30933	HALTER
20	4	SA30473	SCHRAUBE K 70X18
21	4	SA15233	FEDERRING (A) A8
22	4	SA15328	SECHSKANTSCHRAUBE M8X10
23	1	SA19291	KONDENSATOR 16 MY/F
24	1	SA11316	FEDER

(A) WERDEN NUR NOCH IN PACKMENGEN GELIEFERT
(B) AUSFUEHRUNG SCHWEIZ

Illustration B21 FUEHRUNGSHOLM, STARTER

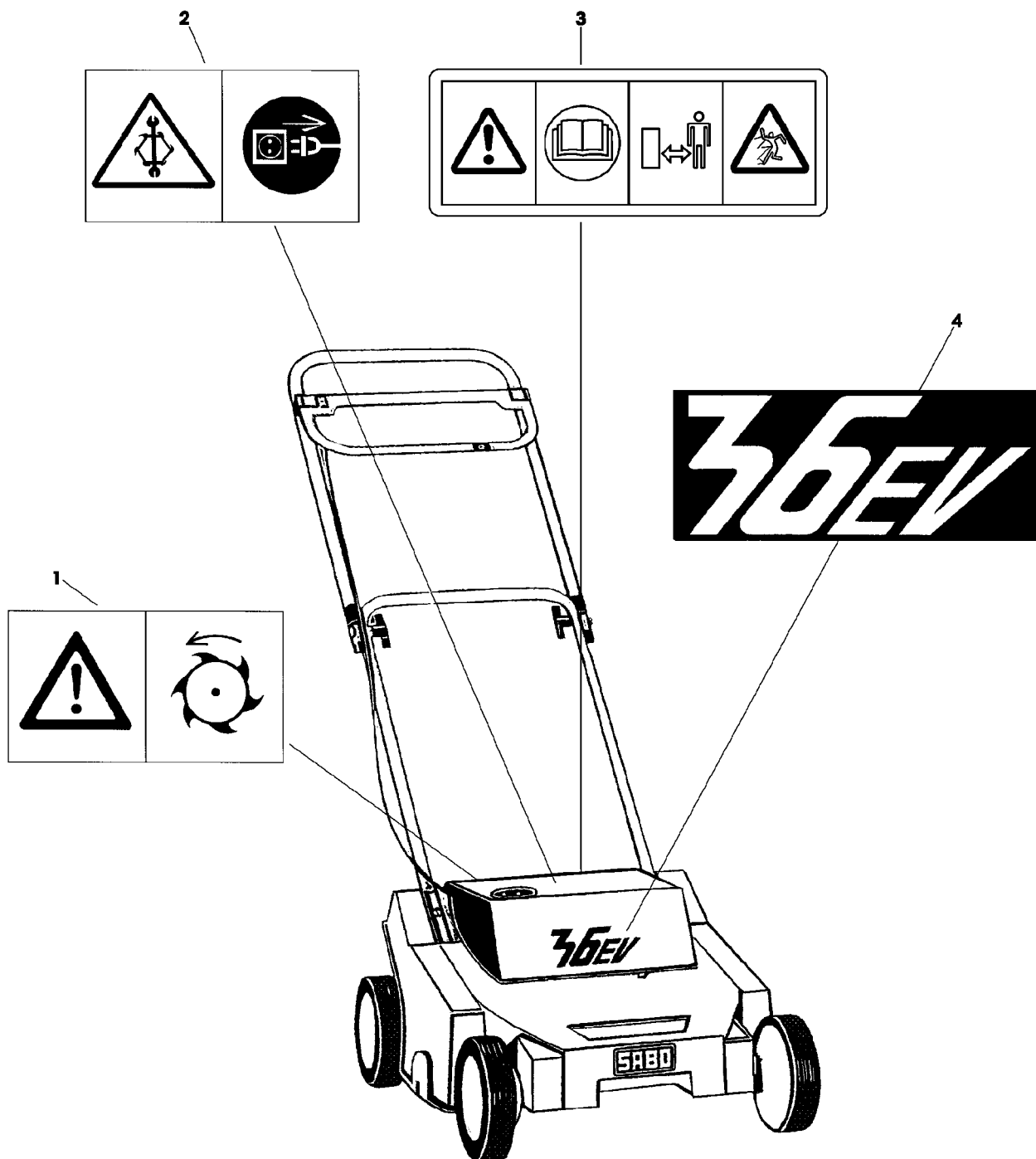


SA000901

Illustration B21 FUEHRUNGSHOLM, STARTER

Bild Nr.	St.- Zahl	Teile Nr.	Beschreibung
1	1	SA11285	FUEHRUNG LOW
2	2	SA30950	SCHRAUBE M6X30
3	1	SA15632	SCHRAUBE LH M6X45
4	1	SA35190	FUEHRUNG RH M6
5	2	SA11243	UNTERLEGSCHEIBE
6	2	SA31121	FLUEGELMUTTER (A)
7	2	SA15893	KAPPE (A)
8	2	SA17148	ISOLATOR
9	1	SA32604	LENKSTANGE UP
10	2	SA33773	O-RING (A)
11	1	SA34031	SEILZUG
12	1	SA11311	KLEMME
13	1	SA16267	SCHRAUBE (A) 4,2X13
14	1	SA32603	GEHAEUSE RH
15	1	SA15876	DRUCKFEDER
16	1	SA11259	DRUCKKNOPF
17	6	SA31423	SCHRAUBE KB 35X20
18	1	SA32601	GEHAEUSE LH
19	1	SA32602	ROLLE
20	1	SA17010	DISTANZSTUECK
21	1	SA32375	FEDER
22	1	SA32600	GRIFF
23	1	SA32374	KLEMME (A)
24	1	SA31745	KABELHALTER ASSY
25	1		RING NSEP (ORD SA31745)
26	1		KABELHALTER NSEP (ORD SA31745)
27	1		VERRIEGELUNG NSEP (ORD SA31745)
28	1		DECKEL NSEP (ORD SA31745)
29	1		SCHRAUBE NSEP (ORD SA31745) KBL 50X14 (A) WERDEN NUR NOCH IN PACKMENGEN GELIEFERT

Illustration B23 AUFKLEBER



SA000914

Illustration B23 AUFKLEBER

Bild Nr.	St.- Zahl	Teile Nr.	Beschreibung
1	1	SA34771	AUFKLEBER
2	1	SA34766	AUFKLEBER
3	1	SA34669	AUFKLEBER
4	1	SA30942	AUFKLEBER