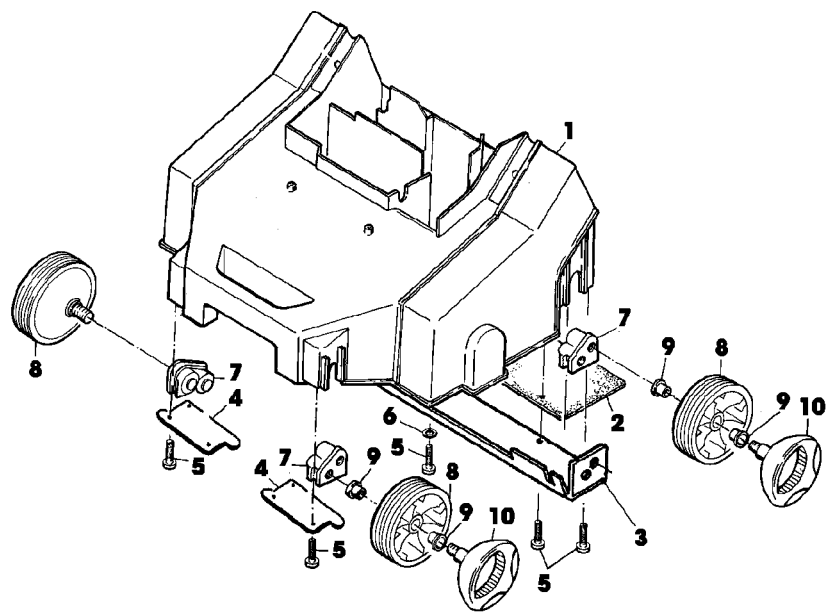


Illustration A15 GEHAEUSE, RADBEFESTIGUNG,  
RAEDER

---



**SA000872**

Illustration    A15 GEHAEUSE, RADBEFESTIGUNG,  
RAEDER

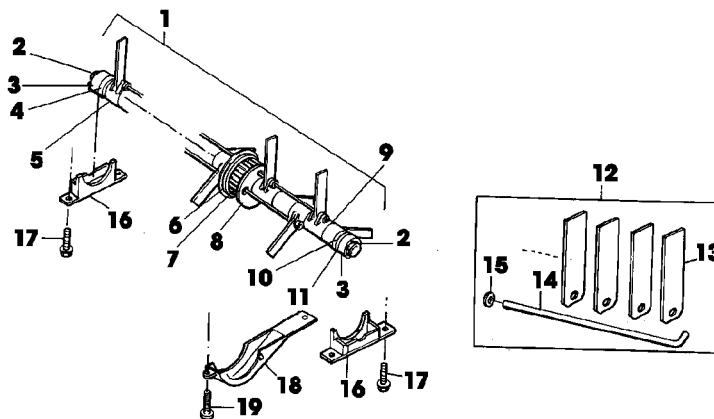
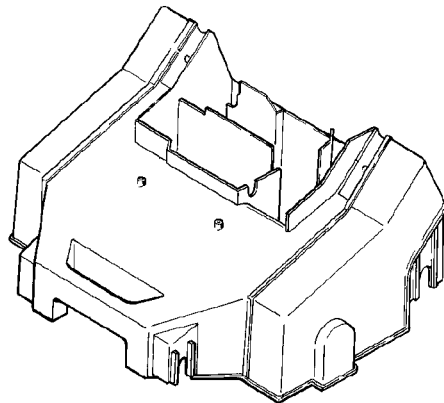
---

Bild Nr.	St.- Zahl	Teile Nr.	Beschreibung
1	1	SA30924	GEHAEUSE
2	1	SA30932	SCHUTZ
3	1	SA31458	AUFHAENGER
4	2	SA31429	BLECH FRONT
5	16	SA16267	SCHRAUBE (A) 4,2X13
6	1	SA16287	UNTERLEGSCHEIBE (A) A4,3
7	4	SA30925	HALTER
8	4	SA18754	RAD (SUB SA36557)
	4	SA33191	RAD ASSY INCL KEYS 9,10 (SUB SA36557)
9	8	SA18758	DISTANZSTUECK
10	4	SA18759	GRIFF NSEP (ORD SA36557)

(A) WERDEN NUR NOCH IN PACKMENGEN GELIEFERT

Illustration A17 MESSERWELLE

---



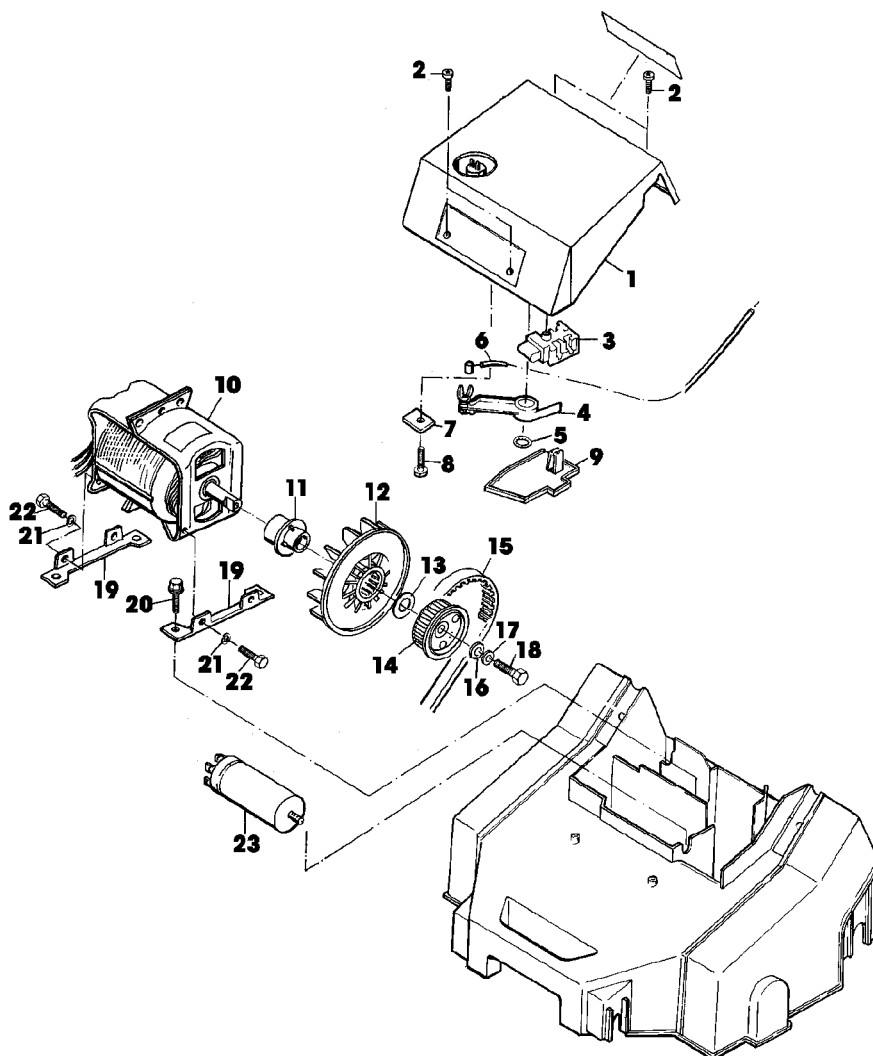
**SA000882**

## Illustration A17 MESSERWELLE

Bild Nr.	St.- Zahl	Teile Nr.	Beschreibung
1	1	SAA31887	WELLE ASSY INCL KEYS 2,3,4,5,6,7,8,9,10,11,12
2	2	SA16245	SPRENGRING 15X1
3	2	SA18087	KUGELLAGER 6002 2RS
4	1	SA31250	PASSSTUECK RH
5	15	SA30943	DISTANZSTUECK
6	1	SA31115	SCHEIBE
7	1	SA30927	RIEMENSCHLEIFE
8	2	SA31247	DICHTUNG
9	2	SA30945	FEDERSCHLEIFE
10	1	SA31249	DISTANZSTUECK
11	1	SA31251	PASSSTUECK LH
12	1	SA31271	TEILESATZ (INCL KEYS SA30928, SA30929, SA18796)
	1	SA31921	TEILESATZ (INCL KEYS SA30928, SA30929, SA31428,
13	15	SA30928	MESSER
14	3	SA30929	VERBINDUNGSSTANGE 335 MM
	2	SA30929	VERBINDUNGSSTANGE 310 MM (SUB FOR SA31427)
	1	SA31428	VERBINDUNGSSTANGE 360 MM
15	3	SA18796	FEDERMUTTER (A)
16	2	SA30930	LAGERSCHALE
17	4	SA30473	SCHRAUBE K 70X18
18	1	SA30931	ABDECKUNG
19	2	SA16267	SCHRAUBE (A) 4,2X13 (A) WERDEN NUR NOCH IN PACKMENGEN DELIVERED

Illustration A19 MOTOR, ANTRIEB

---

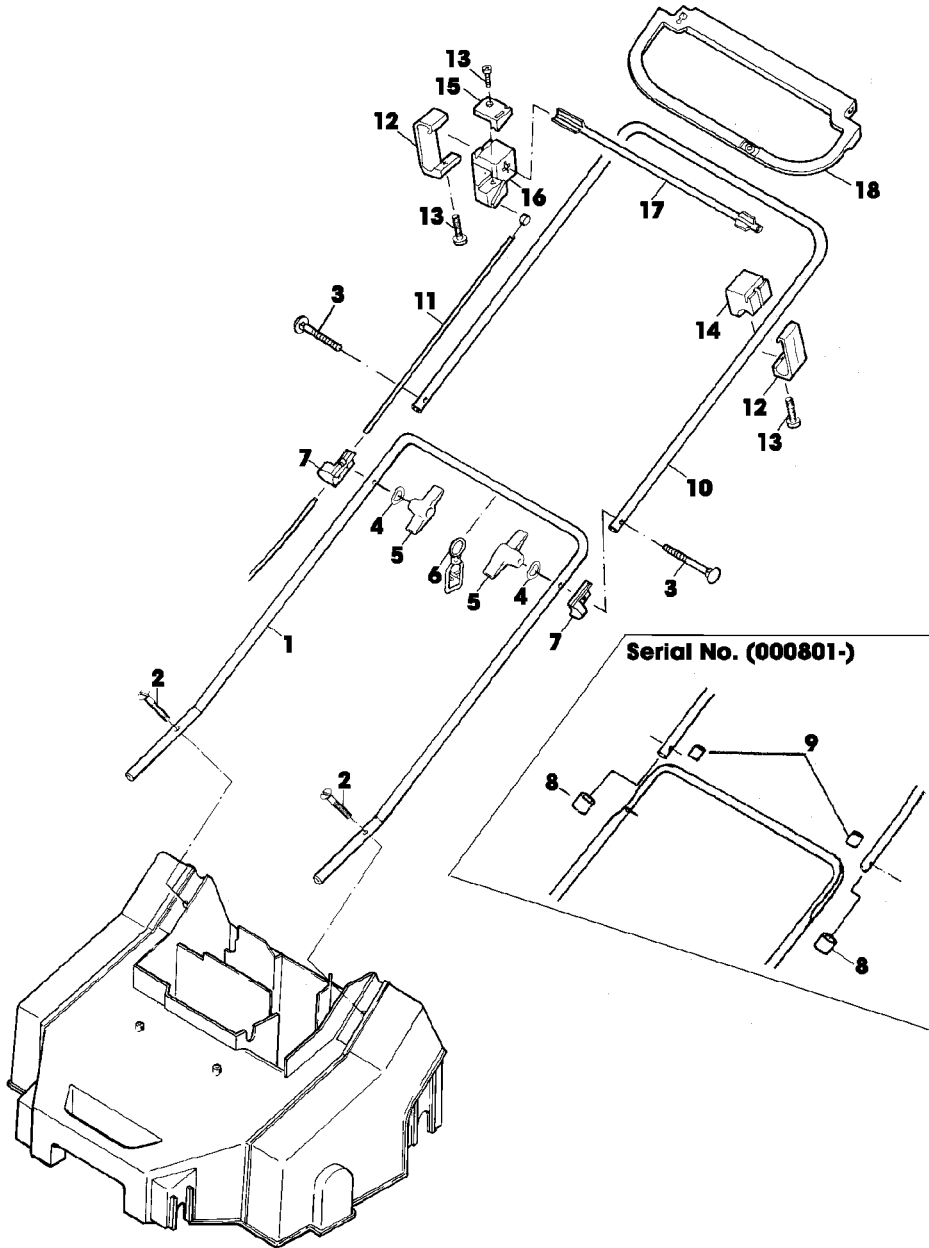


**SA000890**

## Illustration A19 MOTOR, ANTRIEB

Bild Nr.	St.- Zahl	Teile Nr.	Beschreibung
1	1	SAA30935	HAUBE
	1	SAA31178	HAUBE (B) (INCL KEYS SA30911, SA16267, SA12632)
	1	SA30911	ELEKTR. STECKVERBINDUNG (B)
	3	SA16267	SCHRAUBE (B) 4,2X13
	1	SA12632	ELEKTR. STECKVERBINDUNG (B)
2	4	SA16267	SCHRAUBE (A) 4,2X13
3	1	SA30476	SCHALTER
4	1	SA30494	HEBEL
5	1	SA18745	WELLEGELENKSICHERUNGSSTI
6	1	SA30939	SEILZUG
7	1	SA29774	LASCHE
	1	SA11311	KLEMME
8	1	SA12182	SCHRAUBE 4,2X19
9	1	SA30936	DECKEL
10	1	SA30941	ELEKTROMOTOR 1300W
11	1	SA30472	NABE
12	1	SAU10142	LUEFTER (SUB FOR SA30471)
13	1	SA31469	SCHEIBE
14	1	SA30934	RIEMENSCHLEIBE
15	1	SA30944	STEUERRIEMEN
16	1	SA12939	SCHEIBE
17	1	SA15233	FEDERRING (A) A8
18	1	SA15365	SECHSKANTSCHRAUBE M8X35
19	2	SA30933	HALTER
20	4	SA30473	SCHRAUBE K 70X18
21	4	SA15233	FEDERRING (A) A8
22	4	SA15328	SECHSKANTSCHRAUBE M8X10
23	1	SA19291	KONDENSATOR 16 MY/F
			(A) WERDEN NUR NOCH IN PACKMENGEN GELIEFERT (B) AUSFUEHRUNG SCHWEIZ

Illustration A21 FUEHRUNGSHOLM, STARTER



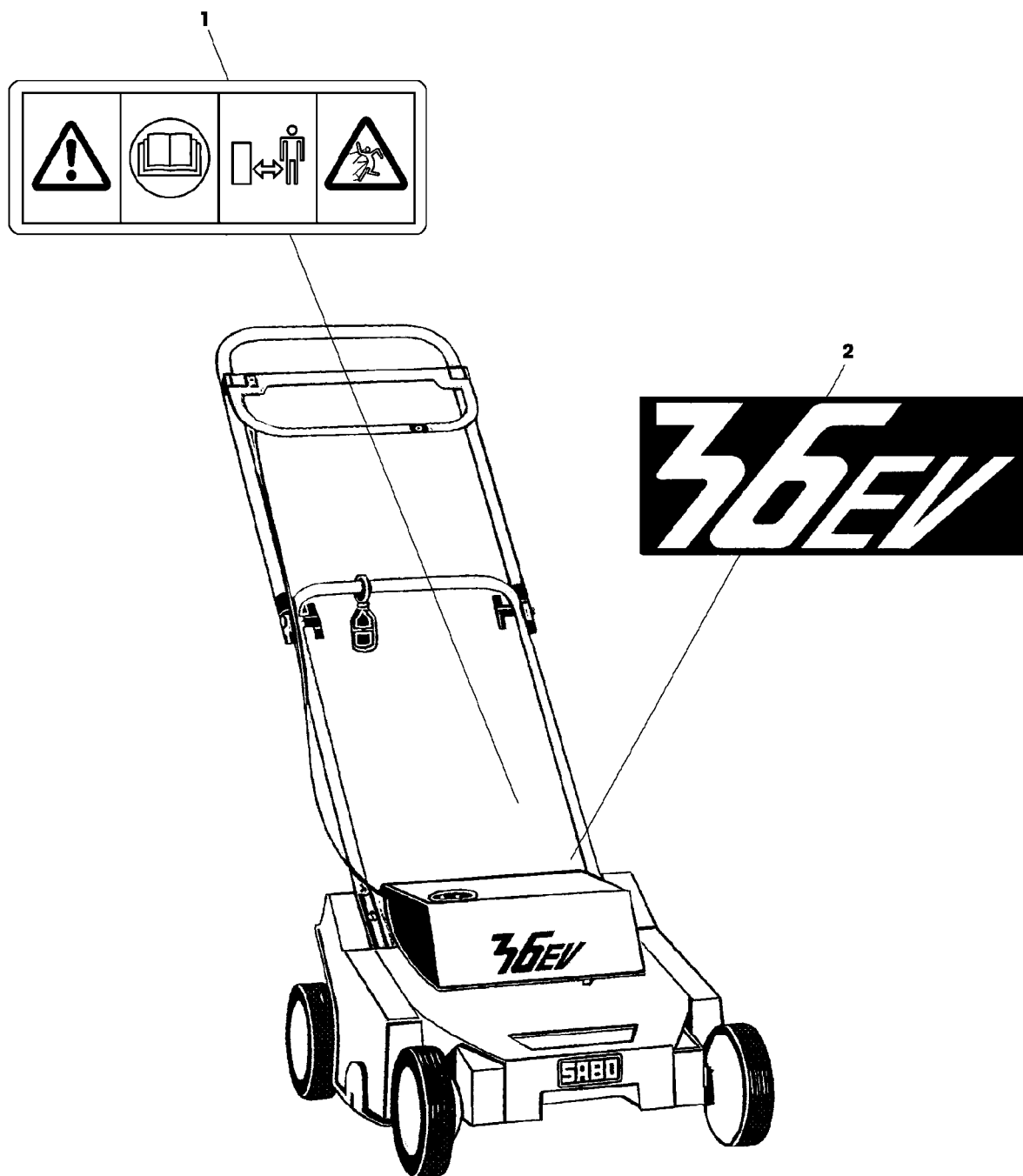
SA000900

## Illustration A21 FUEHRUNGSHOLM, STARTER

Bild Nr.	St.- Zahl	Teile Nr.	Beschreibung
1	1	SA30489	FUEHRUNG LOW
	1	SA11285	FUEHRUNG LOW
2	2	SA30950	SCHRAUBE M6X30
3	2	SA30701	SCHRAUBE M6X60
	2	SA15632	SCHRAUBE M6X45
4	2	SA11243	UNTERLEGSCHEIBE
5	2	SA31121	FLUEGELMUTTER (A)
6	1	SA31745	KABELHALTER ASSY (SUB FOR SA12040)
7	2	SAA10038	STUETZE (A)
8	2	SA15893	KAPPE (A)
9	2	SA17148	ISOLATOR
10	1	SA30487	LENKSTANGE UP
	1	SA11289	LENKSTANGE UP
11	1	SA30939	SEILZUG
12	2	SA19261	LASCHE
13	3	SA16267	SCHRAUBE (A) 4,2X13
14	1	SA19262	HALTER
15	1	SA30479	DECKEL (SUB SA11311)
	1	SA11311	KLEMME
16	1	SA30478	HALTER (SUB SA11287)
	1	SA11287	HALTER
17	1	SA18783	DREHFEDER
18	1	SA30477	GRIFF

(A) WERDEN NUR NOCH IN PACKMENGEN GELIEFERT





SA000913

## Illustration A23 AUFKLEBER

---

Bild Nr.	St.- Zahl	Teile Nr.	Beschreibung
1	1	SA34669	AUFKLEBER (SUB FOR SA17300)
2	1	SA30942	AUFKLEBER