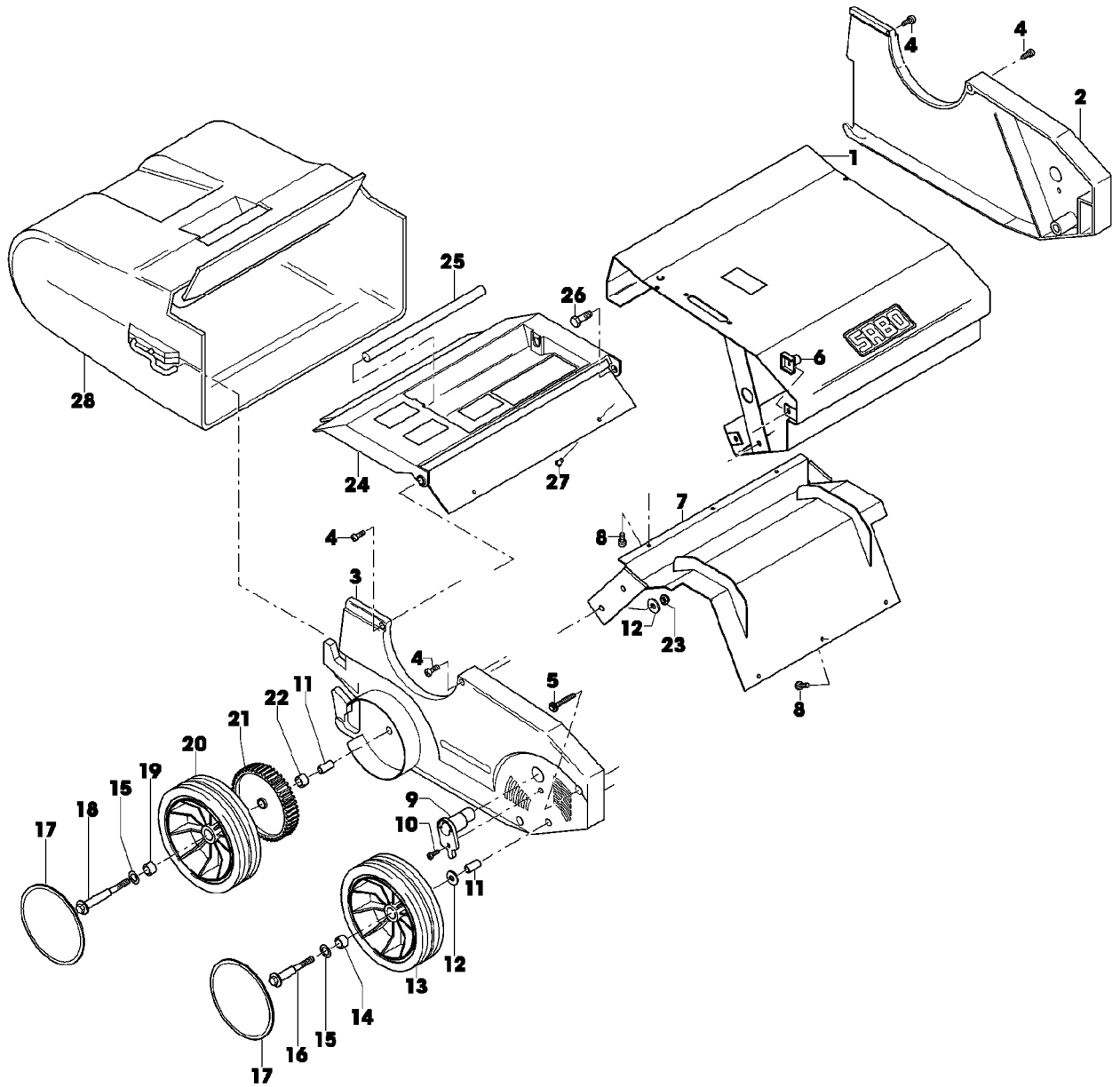


Illustration F07 GEHAEUSE, VORDER- UND  
HINTERACHSE, RAEDER, FANGBOX

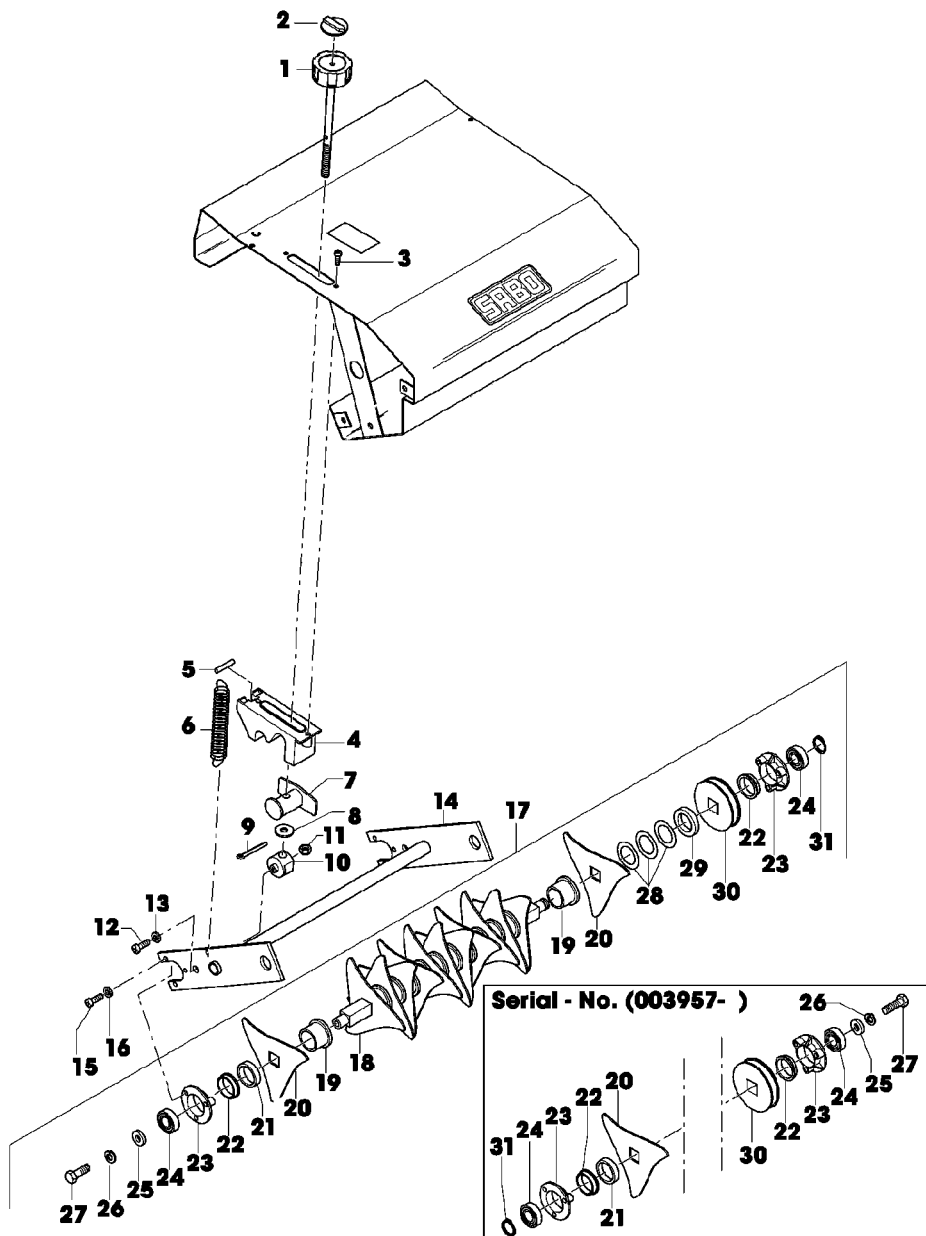
---



SA000878

Illustration F07 GEHAEUSE, VORDER- UND  
HINTERACHSE, RAEDER, FANGBOX

Bild Nr.	St.- Zahl	Teile Nr.	Beschreibung
1	1	SA35904	ABDECKUNG
	1	SA36119	DECKEL
2	1	SAA35905	BLECH LH, ASSY (INCL KEYS SA35874, SA35884,
3	1	SAA35906	BLECH RH, ASSY (INCL KEYS SA35874, SA35884,
4	4	SA31377	SCHRAUBE KBL 50X14
5	4	SA15883	SCHRAUBE K 70X45
6	4	SA35778	MUTTER
7	1	SA35925	DECKEL
8	6	SA35899	SCHRAUBE 4,2X13
9	1	SA35762	EXZENTER RH
	1	SA35762	EXZENTER LH (SUB FOR SA36078)
10	2	SA34487	SCHRAUBE K60X14
11	4	SA35913	DISTANZSTUECK
12	4	SA15213	UNTERLEGSCHEIBE (A) A8,4
13	2	SA34392	RAD KPL. MIT BEREIFUNG (B)
14	2	SA33229	KUGELLAGER
15	4	SA20154	FEDERSCHEIBE 12
16	2	SAA35774	ACHSE
17	4	SA35793	KAPPE
18	2	SA35773	ACHSE
19	2	SA12316	NADELLAGER HK 1212
20	2	SA35772	RAD
21	2	SAA35792	ZAHNRAD
22	2	SA12316	NADELLAGER HK 1212
23	2	14M7327	SICHERUNGSMUTTER (A) M8 (SUB FOR SA11998)
24	1	SA35908	KLAPPE ASSY (INCL KEYS SA30490, SA34947)
25	1	SA30490	STANGE
26	2	SA30473	SCHRAUBE K 70X18
27	2	SA34947	NIET 8X12 POM
28	1	SAA35909	GRASFANGBEHAELTER ASSY
			(A) WERDEN NUR NOCH IN PACKMENGEN GELIEFERT (B) WENN BESTAND AUFGEBRAUCHT BESTELLE BAUGRUPPE SA35403



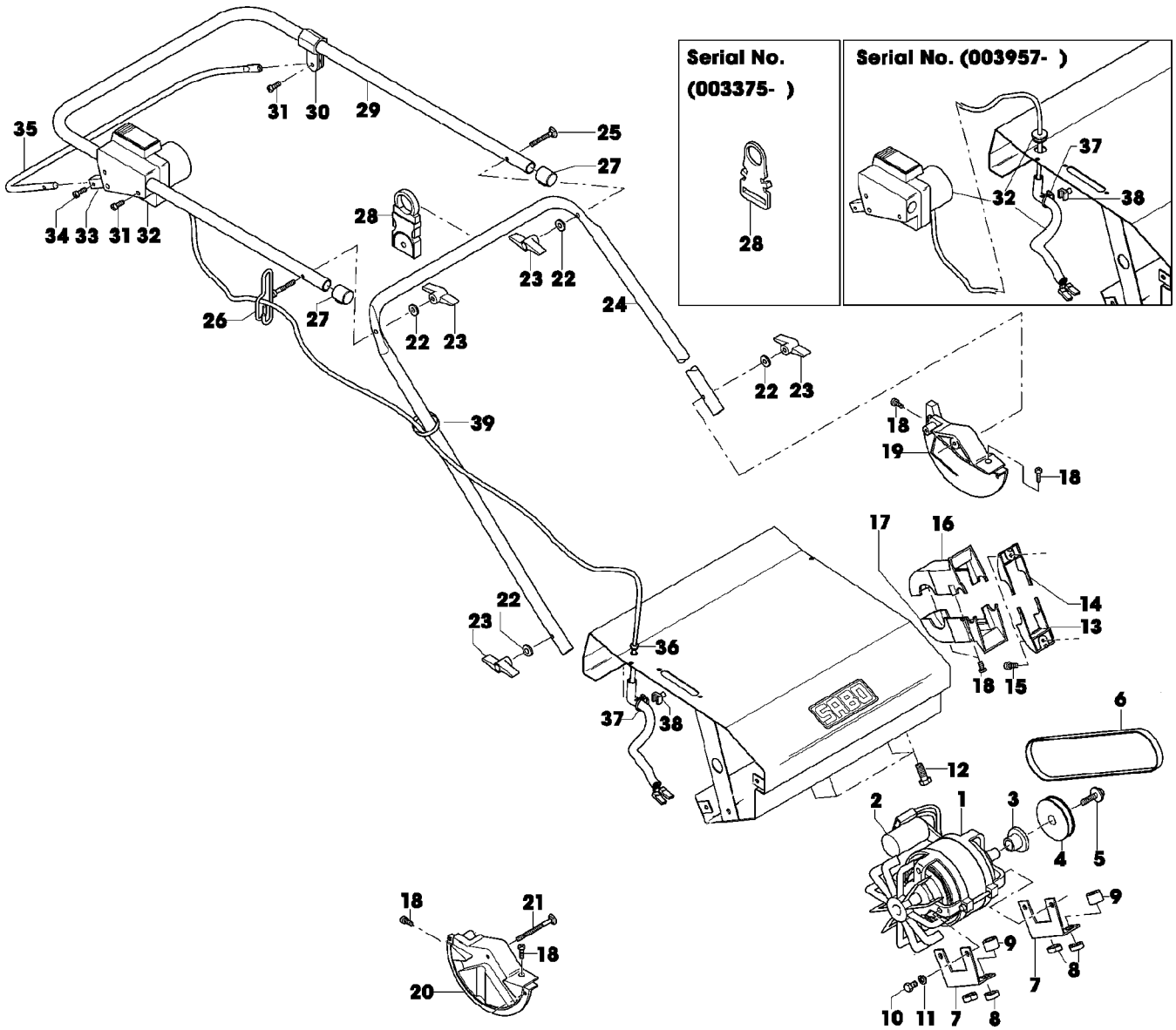
SA000889

## Illustration F09 MESSERWELLE

Bild Nr.	St.- Zahl	Teile Nr.	Beschreibung
1	1	SA35761	KNOPF
2	1	SA17778	EINSATZ
3	2	SA31377	SCHRAUBE KBL 50X14
4	1	SA35784	SCHALKONSOLE
5	1	SA35812	PASSSTIFT 6 M6X32
6	1	SA16487	ZUGFEDER
7	1	SA35796	HALTER
8	1	SA15205	UNTERLEGSCHEIBE A10,5
9	1	SA35894	SPLINT 3X18
10	1	SA35794	MUTTER
11	1	SA15415	MUTTER (A) M10
12	1	SA35811	SCHRAUBE K40X8
13	1	SA15229	UNTERLEGSCHEIBE A5,3
14	1	SA35763	HALTER
15	6	SA16540	SCHRAUBE K 50X18
16	6	SA15201	UNTERLEGSCHEIBE 5,3
17	1	SAA35907	WELLE ASSY
18	1	SA35769	WELLE
19	12	SA35767	DISTANZSTUECK
20	13	SA35716	MESSER
21	1	SA35765	DISTANZSTUECK
22	2	SA31251	PASSSTUECK LH
23	2	SAA35768	LAGER
24	2	SA18087	KUGELLAGER 6002-2RS
25	1	SA12939	SCHEIBE
26	1	SA15233	FEDERING (A) A 8
27	1	SA15331	SECHSKANTSCHRAUBE M8X20
28	3	SA35931	SCHEIBE 26X37X1
29	1	SA36035	DISTANZSTUECK
30	1	SA35919	RIEMENSCHLEIFE
31	1	SA16245	SPRENGRING 15X1

(A) WERDEN NUR NOCH IN PACKMENGEN DELIEFERT

Illustration F11 FUEHRUNGSHOLM, STARTER, MOTOR, ANTRIEB



SA000899

Illustration F11 FUEHRUNGSHOLM, STARTER,  
MOTOR, ANTRIEB

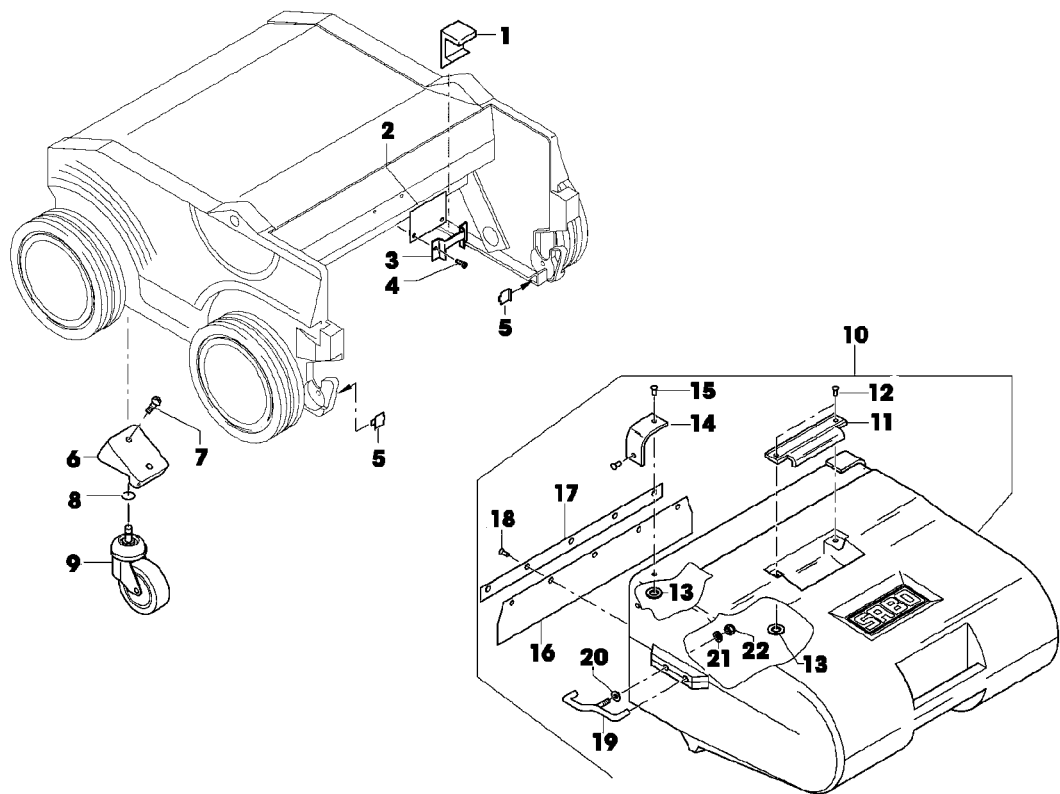
---

Bild Nr.	St.- Zahl	Teile Nr.	Beschreibung
1	1	SAA35730	ELEKTROMOTOR 1300W
2	1	SA30966	KONDENSATOR 20 MY/F
3	1	SA36068	STUETZE
4	1	SA35919	RIEMENSCHLEIBE
5	1	SAU10388	SCHRAUBE (SUB FOR SA30474)
6	1	SA35924	FLACHRIEMEN
7	2	SA35758	HALTER 1
8	4	SA35757	SCHEIBE
9	4	SA16162	ISOLATOR
10	4	SA15360	SECHSKANTSCHRAUBE M8X12
11	5	SA15233	FEDERRING (A) A8
12	6	SA30473	SCHRAUBE K 70X18
13	1	SA36072	STAUBSCHUTZ LOW
14	1	SA36071	STAUBSCHUTZ UP
15	8	SA35899	SCHRAUBE 4,2X13
16	1	SA36036	ABDECKUNG UP (SUB FOR SA36036)
17	1	SAA36144	ABDECKUNG LOW (SUB FOR SA36037)
18	10	SA31377	SCHRAUBE KBL 50X14
19	1	SA35779	HALTER LH
20	1	SA35780	HALTER RH
21	2	SA35835	SCHRAUBE M6X75
22	4	SA11243	UNTERLEGSCHEIBE
23	4	SA31121	FLUEGELMUTTER (A)
24	1	SA35755	FUEHRUNG LOW
25	2	SA15632	SCHRAUBE M6X45
	1	SA15632	SCHRAUBE M6X45
26	1	SA35190	FUEHRUNG
27	2	SA15893	KAPPE (A)
28	1	SA31745	KABELHALTER ASSY
	1	SA35998	KABELHALTER
29	1	SA35754	LENKSTANGE UP
30	1	SA34522	LAGER
31	4	SA16267	SCHRAUBE (A) 4,2X13
32	1	SA36117	SCHALTER (SUB FOR SA35837)
33	1	SA35981	HALTER
34	1	SA17249	SCHRAUBE B 4,8X13
35	1	SA35753	BUEGEL
36	1	SA35836	ANSCHLAG
37	1	RA1000652	KABELBINDER (SUB FOR SA12505)
38	1	SA35851	SOCKEL
39	1	RA1000652	KABELBINDER (SUB FOR SA12505)

(A) WERDEN NUR NOCH IN PACKMENGEN DELIEFERT

Illustration F13 SPORNRAD, FANGBOX

---



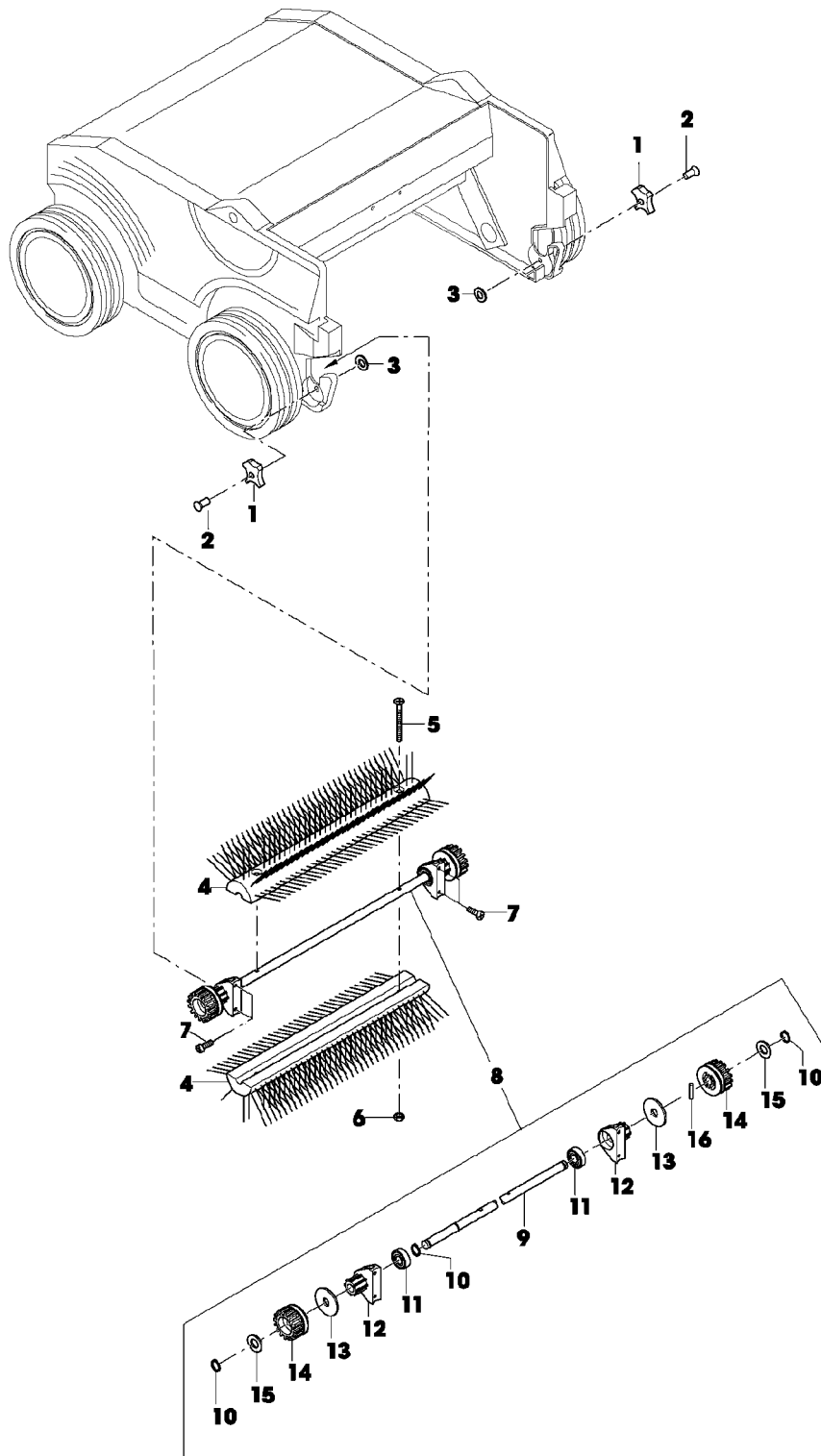
**SA000912**

## Illustration F13 SPORNRAD, FANGBOX

Bild Nr.	St.- Zahl	Teile Nr.	Beschreibung
1	1	SA35776	VERRIEGELUNG
2	1	SA36079	FUEHRUNG
3	1	SA35775	FUEHRUNG
4	6	SA35899	SCHRAUBE 4,2X13
5	2	SA36034	FEDERKLEMME
6	1	SA35783	STUETZE
7	2	SA34487	SCHRAUBE K60X14
8	1	SA35916	RING 1,8X11,5
9	1	SAA35777	RAD
10	1	SAA35909	GRASFANGBEHAELTER ASSY
11	2	SA29739	GRIFF
12	4	SA34540	NIET (SUB FOR SA11019)
13	8	SA15201	UNTERLEGSCHIEBE 5,3
14	2	SA35900	ANSCHLAG
15	4	SA19249	MONTAGEBANDTEILE 5X12
16	1	SA35750	RASENKEHRMASCHINE
17	1	SA36040	LEISTE
18	5	SA35876	NIET 8X15 PA12
19	2	SA36133	HALTER
20	2	SA15212	UNTERLEGSCHIEBE (A) A6,4
21	2	SA15202	UNTERLEGSCHIEBE (A) 6,4
22	2	SA11244	SICHERUNGSMUTTER (A) M6 (A) WERDEN NUR NOCH IN PACKMENGEN DELIEFERT



Illustration F15 KEHRWALZE



SA000923

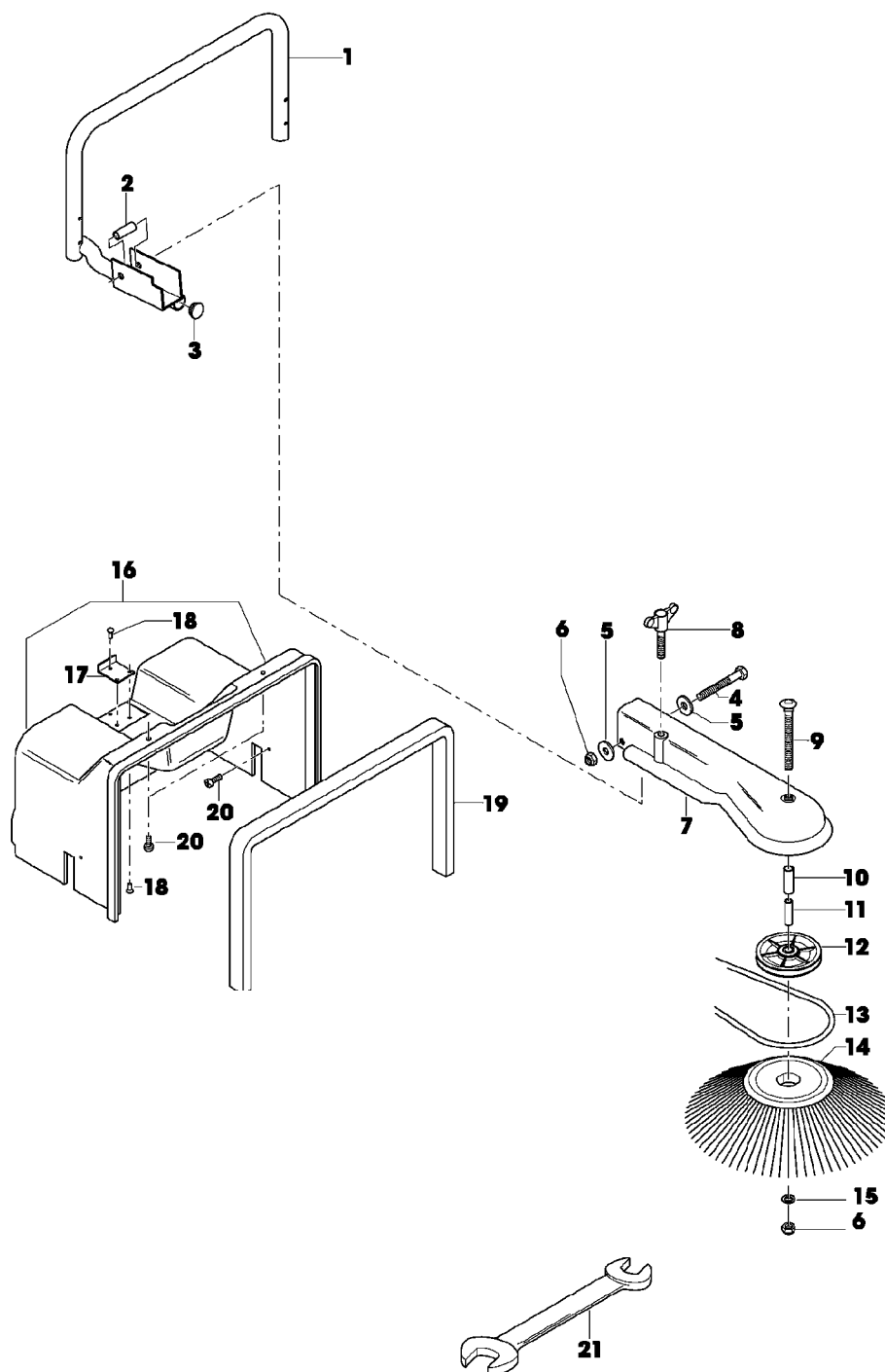
## Illustration F15 KEHRWALZE

---

Bild Nr.	St.- Zahl	Teile Nr.	Beschreibung
1	2	SA35874	EXZENTER
2	2	SA35884	NIET 5X12
3	2	SA15201	UNTERLEGSCHEIBE (A) 5,3
4	2	SA35740	BUERSTENSATZ
5	2	SA35788	SCHRAUBE M5X50
6	2	SA15411	SICHERUNGSMUTTER (A) M5
7	4	SA16267	SCHRAUBE (A) 4,2X13
8	1	SA35911	WALZE ASSY
9	1	SA35741	WELLE
10	3	SA16213	SPRENGRING 12X1
11	2	ET16027	KUGELLAGER (SUB FOR SA34721)
12	2	SAA35739	KONSOLE
13	2	SA35738	SCHEIBE
14	2	SA35737	ZAHNRAD
15	2	SA35229	SCHEIBE
16	1	SA35787	SPANNSTIFT 4X24

(A) WERDEN NUR NOCH IN PACKMENGEN GELIEFERT

Illustration F17 KEHRBOX, SEITENARM

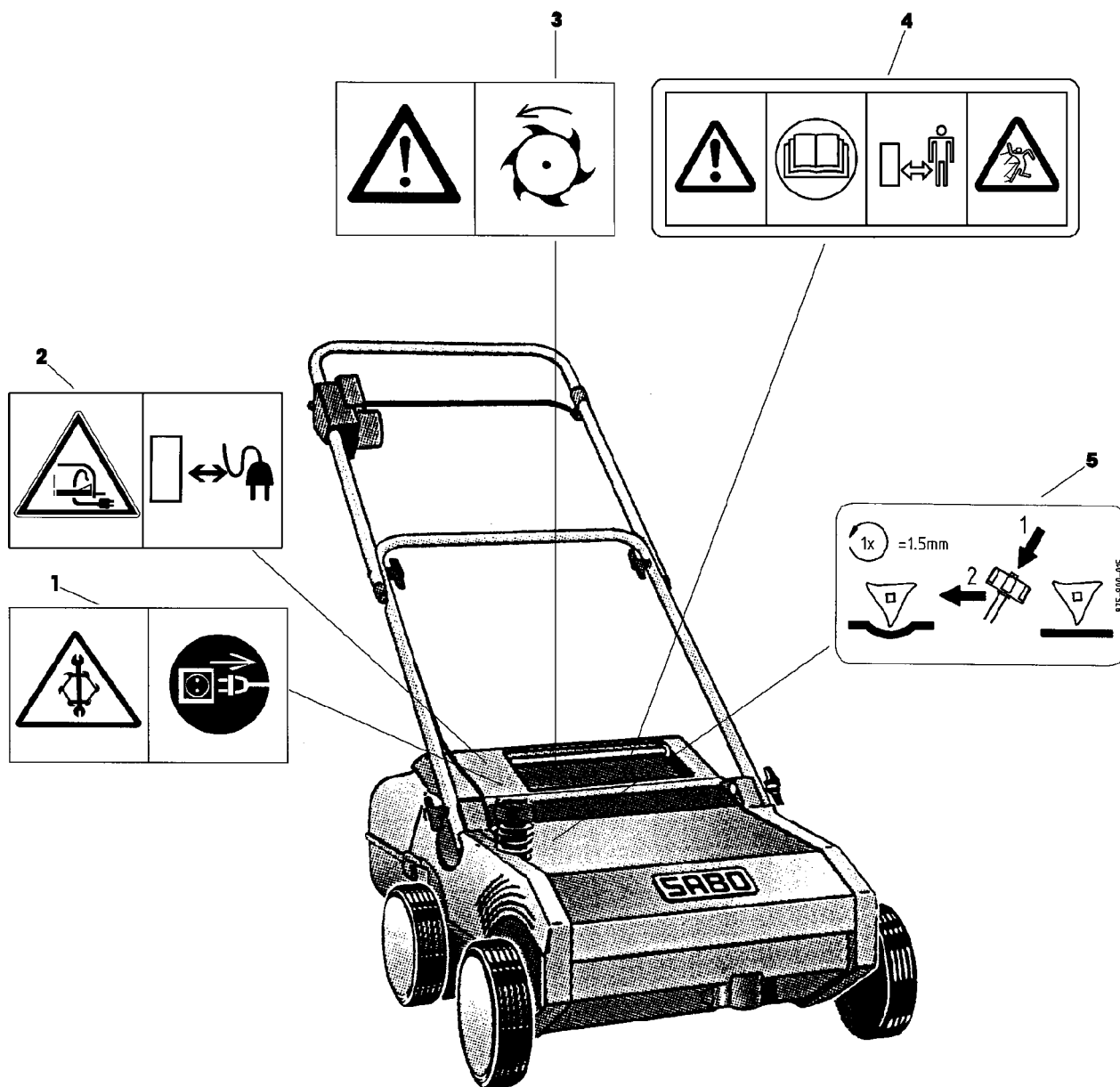


SA000924

## Illustration F17 KEHRBOX, SEITENARM

Bild Nr.	St.- Zahl	Teile Nr.	Beschreibung
1	1	SA35745	RAHMEN
2	1	SA35865	DISTANZSTUECK
3	1	SA34255	STOPFEN (A)
4	1	SA15361	SECHSKANTSCHRAUBE M8X65
5	2	SA15213	UNTERLEGSCHLEIBE (A) A8,4
6	2	14M7327	SICHERUNGSMUTTER (A) M8 (SUB FOR SA11998)
7	1	SA35736	ARM
8	1	SA35838	FLUEGELSCHRAUBE
9	1	SA35790	SCHRAUBE M8X90
10	1	SA35733	DISTANZSTUECK
11	1	SA35734	DISTANZSTUECK
12	1	SA35735	RIEMENSCHLEIBE
13	1	SA35731	RUNDRIEMEN
14	1	SA35732	BESEN
15	1	SA15203	UNTERLEGSCHLEIBE (A) A8,4
16	1	SAA35910	WERKZEUGKASTEN ASSY (INCL KEYS SA35743, SA35897)
17	1	SA35743	WINKEL
18	3	SA35897	NIET 4X10
19	1	SA35742	DICHTUNG
20	6	SA35899	SCHRAUBE 4,2X13
21	1	SA18311	MAUL-RINGSCHLUESSEL SW 10/13 (A) WERDEN NUR NOCH IN PACKMENGEN GELIEFERT

Illustration F19 AUFKLEBER



SA000926

## Illustration F19 AUFKLEBER

---

Bild Nr.	St.- Zahl	Teile Nr.	Beschreibung
1	1	SA34766	AUFKLEBER
2	1	SA34769	AUFKLEBER
3	1	SA34771	AUFKLEBER
4	1	SA34669	AUFKLEBER
5	1	SA35748	AUFKLEBER