

Illustration F23 GEHAEUSE, ACHSE, RAEDER

Bild Nr.	St.- Zahl	Teile Nr.	Beschreibung
1	1	SAA10010	GEHAEUSE
2	2	SAU10078	ZUGFEDER
3	2	SAU10044	HALTER
4	1	SAU10037	VORDERACHSE
5	1	SA12968	HUELSE
6	1	SAU10043	HALTER
7	1	SAU10038	HINTERACHSE
8	4	SAU10039	KLEMME
9	8	SA37450	SCHRAUBE K 45X18
10	2	SA15220	UNTERLEGSCHEIBE (A) A 10,5
11	4	SAU10077	RAD KPL. MIT BEREIFUNG 180MM
12	4	SA15205	UNTERLEGSCHEIBE 10,5
13	4	SA35203	FEDERKLEMME D10
14	4	SA37314	DECKEL
15	1	SAU10040	PRALLSCHUTZ
16	2	SA36640	BUECHSE
17	1	SA11397	FEDER
18	1	SA31261	FEDER
19	1	SAU10041	WELLE
20	2	SA31710	FEDERKLEMME (A) D6

(A) WERDEN NUR NOCH IN PACKMENGEN GELIEFERT

Illustration G01 MESSERWELLE

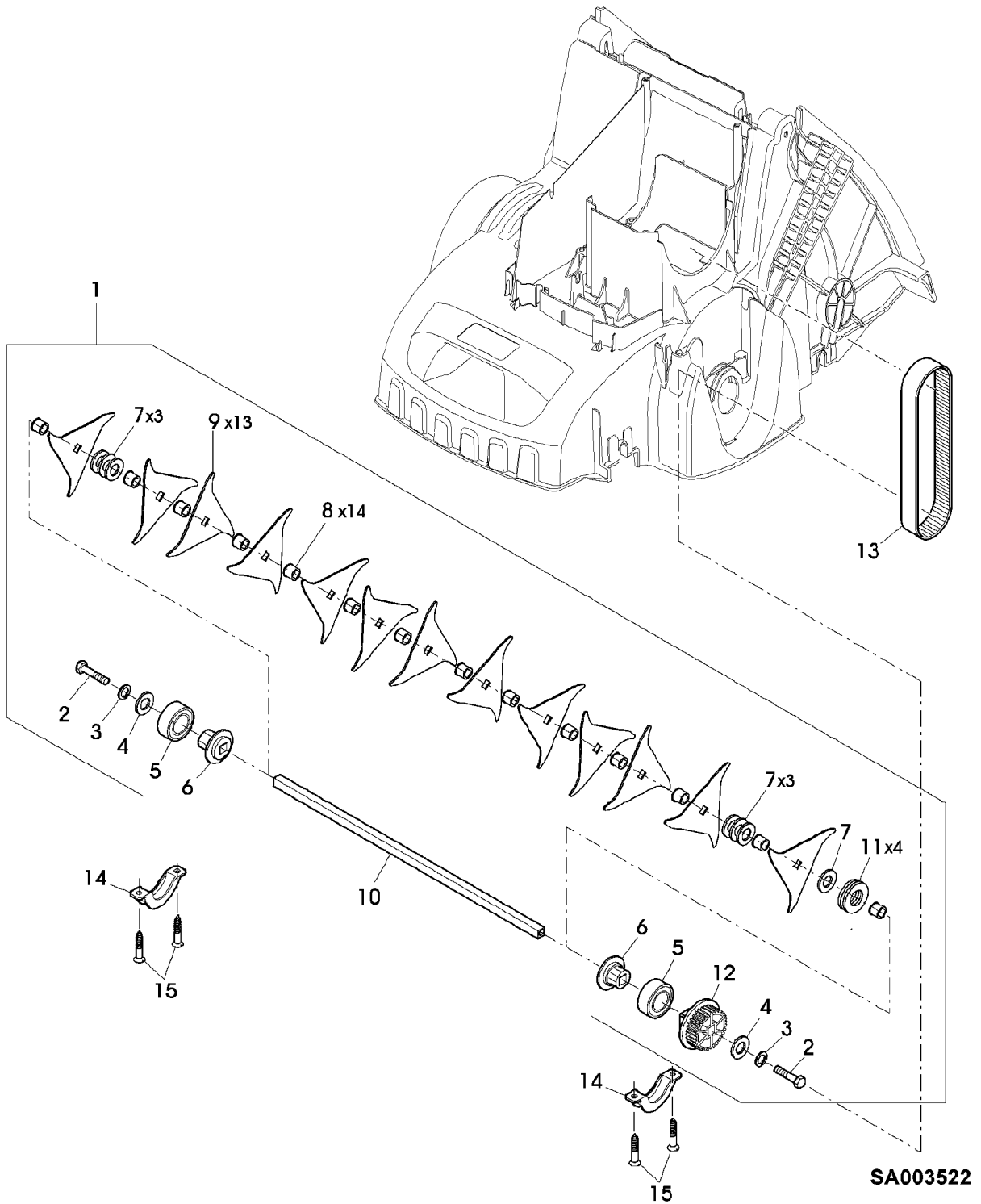
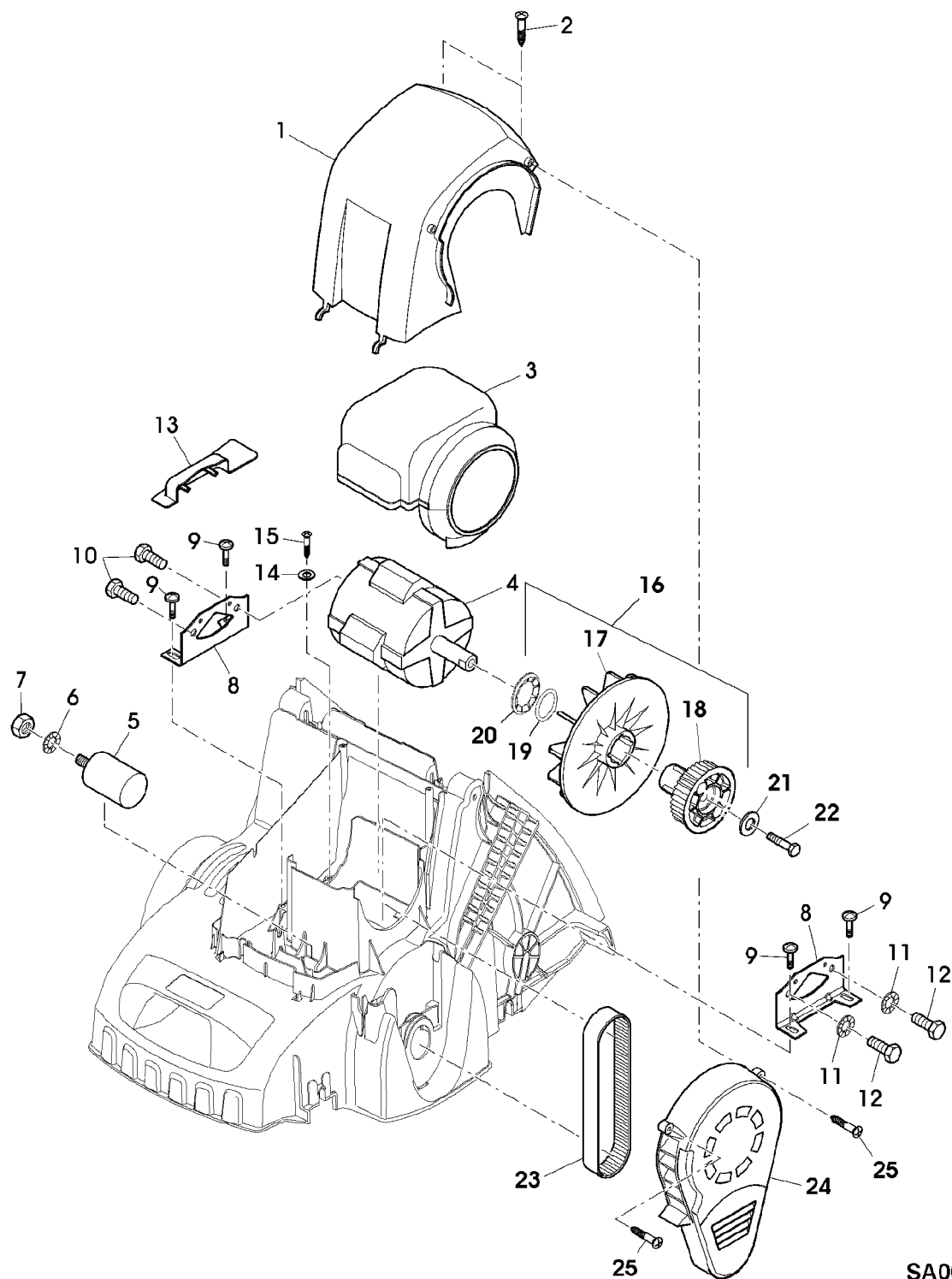


Illustration G01 MESSERWELLE

Bild Nr.	St.- Zahl	Teile Nr.	Beschreibung
1	1	SAA10012	WELLE ASSY, INCL KEYS 2,3,4,5,6,7,8,9,10,11,12
2	2	SAU10136	SECHSKANTSCHRAUBE M8X25
3	2	SA15203	UNTERLEGSCHEIBE 8,4
4	2	SA16494	SCHEIBE
5	2	SAU10086	KUGELLAGER 6005 2RS
6	2	SAU10050	ADAPTERANSCHLUESSE
7	7	SA36978	SCHEIBE 20,2X28X1
8	14	SAU10049	BUECHSE
9	13	SAU10048	MESSER
10	1	SAU10047	WELLE
11	4	SA30945	FEDERSCHEIBE
12	1	SAU10052	RIEMENSCHLEIBE
13	1	SAU10056	STEUERRIEMEN
14	2	SAU10051	LAGERSCHALE
15	4	SA30473	SCHRAUBE K 70X18

Illustration G03 MOTOR, ANTRIEB



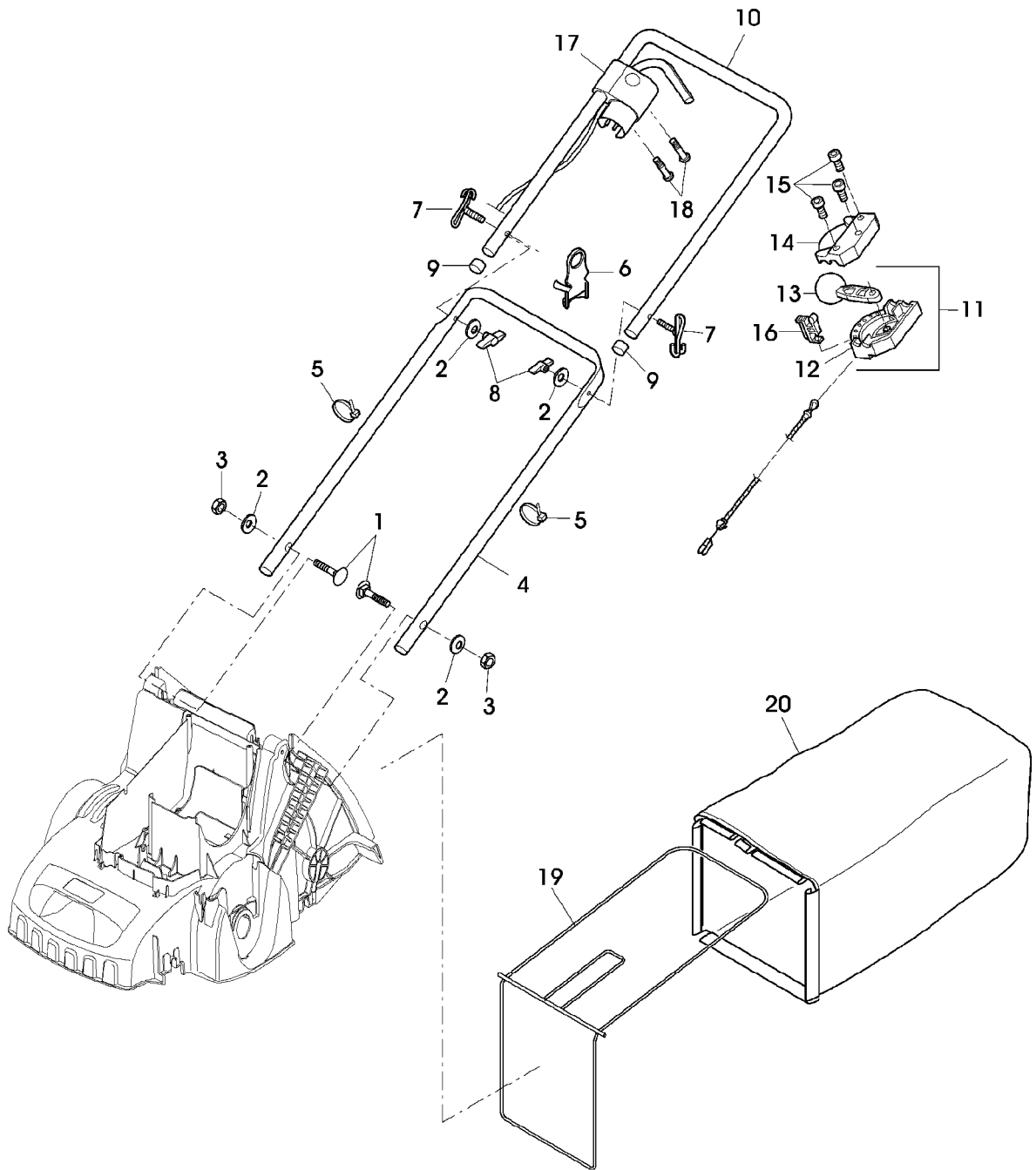
SA003714

Illustration G03 MOTOR, ANTRIEB

Bild Nr.	St.- Zahl	Teile Nr.	Beschreibung
1	1	SAU10059	HAUBE
2	2	SA15882	SCHRAUBE KB 50X20
3	1	SAU10058	LUEFTERHAUBE
4	1	SAU10053	ELEKTROMOTOR 1400W (INCL KEY SAU10165)
5	1	SAU10165	KONDENSATOR 16UF
6	1	SA17244	SCHEIBE A 8,4
7	1	SA15413	MUTTER M8
8	2	SAU10057	HALTER
9	4	SA30473	SCHRAUBE K 70X18
10	2	SA17604	SCHRAUBE (A)
11	2	SA35420	SCHEIBE 8,4
12	2	SA15329	SECHSKANTSCHRAUBE M8X16
13	1	SAU10042	DECKEL
14	1	SA15212	UNTERLEGSCHEIBE (A) A 6,4
15	1	SA31377	SCHRAUBE KBL 50X14
16	1	SAA10096	RIEMENSCHLEIFE ASSY, INCL KEYS 17, 18, 19, 20
17	1		LUEFTER NSEP (ORD SAA10096)
18	1		RIEMENSCHLEIFE NSEP (ORD SAA10096)
19	1		O-RING NSEP (ORD SAA10096)
20	1		FEDERMUTTER NSEP (ORD SAA10096)
21	1	SA15213	UNTERLEGSCHEIBE A 8,4
22	1	SAU10136	SECHSKANTSCHRAUBE M8X25
23	1	SAU10056	STEUERRIEMEN
24	1	SAU10060	DECKEL
25	2	SA31377	SCHRAUBE KBL 50X14

(A) WERDEN NUR NOCH IN PACKMENGEN GELIEFERT

Illustration G05 FUEHRUNGSHOLM, STARTER



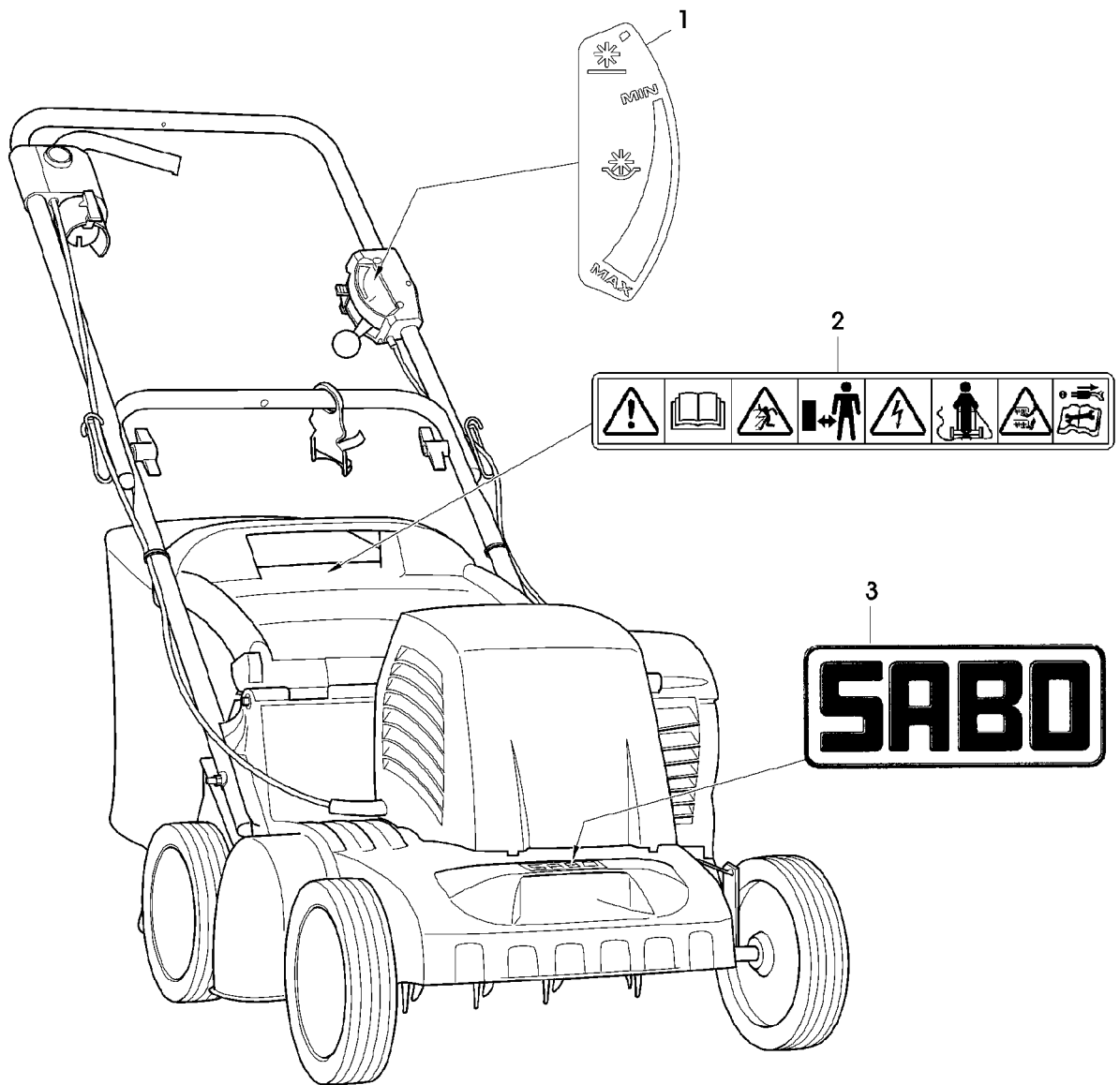
SA003524

Illustration G05 FUEHRUNGSHOLM, STARTER

Bild Nr.	St.- Zahl	Teile Nr.	Beschreibung
1	2	SA15632	SCHRAUBE M6X45
2	4	SA11243	UNTERLEGSCHEIBE
3	2	SA11244	SICHERUNGSMUTTER (A) M6
4	1	SAA10092	FUEHRUNG LOW
5	2	SA12505	KABELBINDER 115MM
6	1	SA35998	KABELHALTER
7	2	SAU10132	FUEHRUNG
8	2	SA31121	FLUEGELMUTTER (A)
9	2	SAU10135	ROHRSTOPFEN
10	1	SAA10089	LENKSTANGE UP
11	1	SAU10045	VERSTELLVORRICHTUNG ASSY LOW, INCL KEYS 12,13
12	1	SAU10079	GEHAEUSE LOW
13	1	SA34001	HEBEL
14	1	SAU10084	DECKEL UP
15	3	SA16268	SCHRAUBE 4X32
16	1	SAU10046	SEGMENT
17	1	SAU10064	KABELBAUM, ELEKTROMOTOR-
18	2	SA16267	SCHRAUBE 4,2X13
19	1	SAA10094	HALTER
20	1	SAU10066	GRASFANGBEHAELTER

(A) WERDEN NUR NOCH IN PACKMENGEN GELIEFERT

Illustration G07 AUFKLEBER



SA003525

Illustration G07 AUFKLEBER

Bild Nr.	St.- Zahl	Teile Nr.	Beschreibung
1	1	SAU10085	AUFKLEBER
2	1	SAU10119	AUFKLEBER
3	1	SA37276	AUFKLEBER