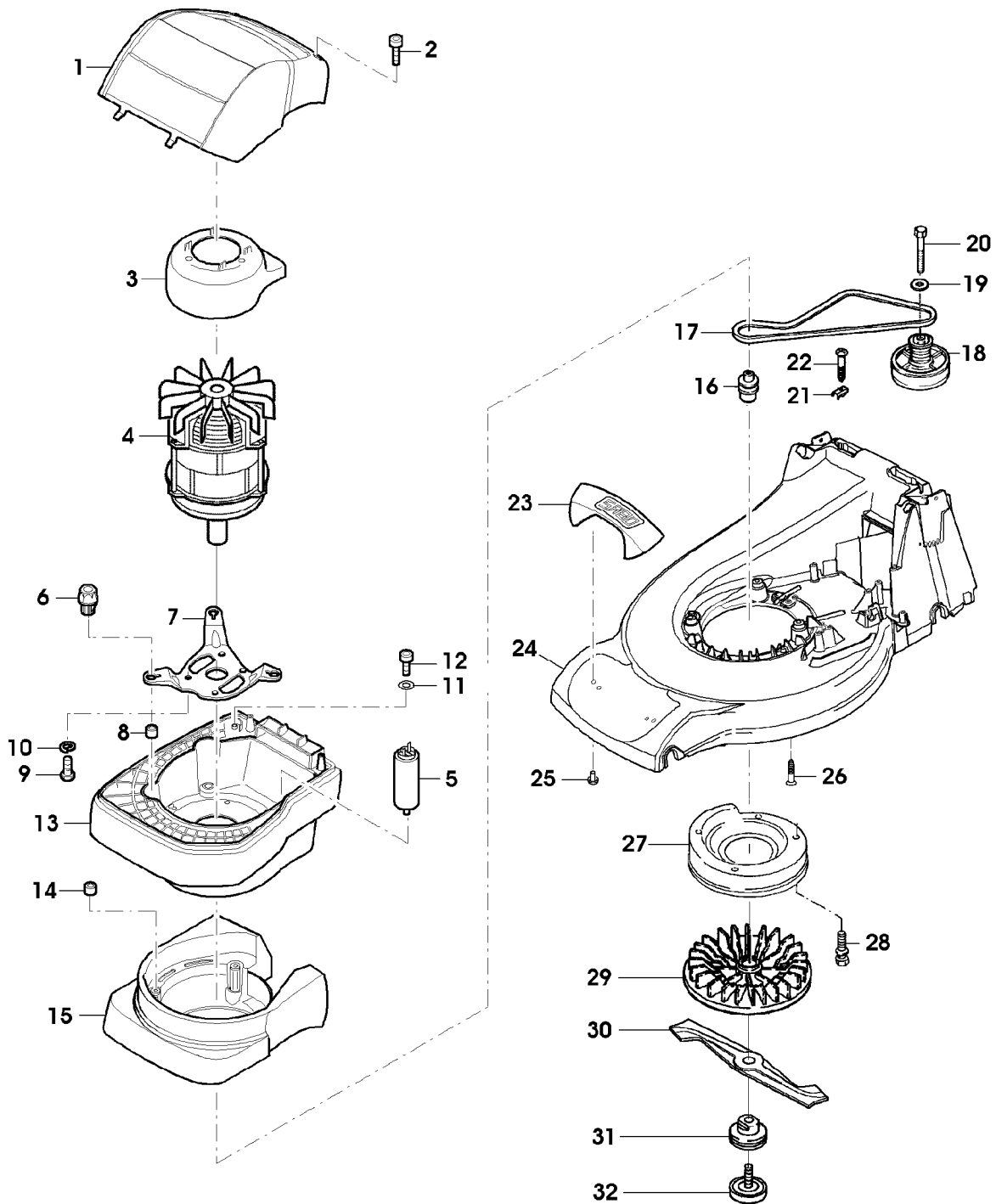


Illustration C19 GEHAEUSE, MOTOR,
MESSERBALKEN, ANTRIEB



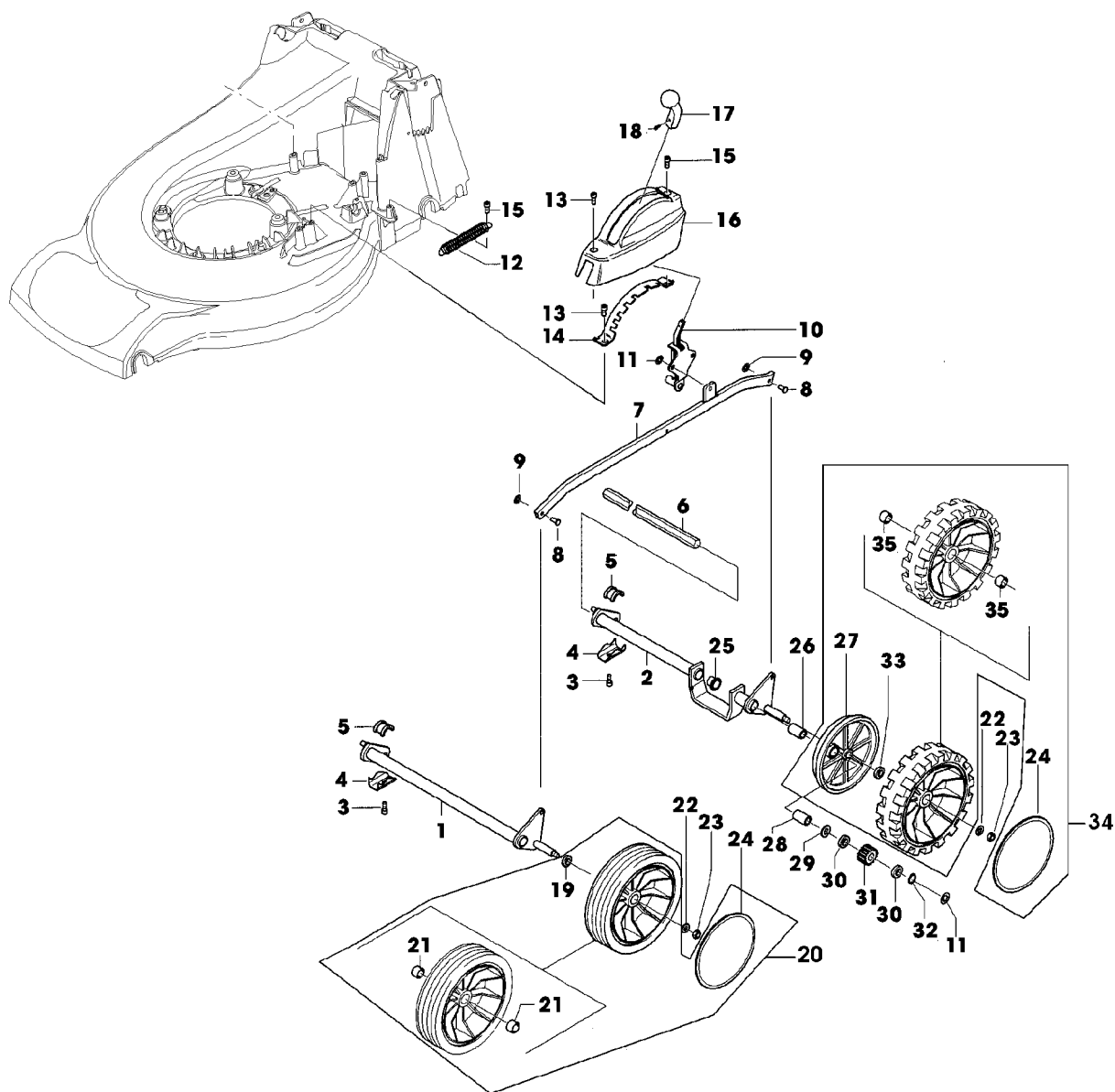
SA003855

Illustration C19 GEHAEUSE, MOTOR,
MESSERBALKEN, ANTRIEB

Bild Nr.	St.- Zahl	Teile Nr.	Beschreibung
1	1	SA36397	DECKEL
2	2	SA15882	SCHRAUBE KB 50X20
3	1	SA37060	LUFTFUEHRUNG
4	1		ELEKTROMOTOR 1700W (INCL KEY 5) NSEP (ORD SAA10131)
5	1	SAU10201	KONDENSATOR 20 MY/F
6	3	SA16162	ISOLATOR
7	1	SA37058	HALTER
8	3	SA37327	DISTANZSTUECK
9	4	SA15360	SECHSKANTSCHRAUBE M8X12
10	4	SA15233	FEDERRING A 8
11	1	SA15212	UNTERLEGSCHIEBE A 6,4
12	2	SA31377	SCHRAUBE KBL 50X14
13	1	SA37056	GEHAEUSE
14	3	SA34851	HUELSE
15	1	SA37057	RING
16	1	SA34632	RIEMENSCHIEBE
17	1	SA36717	KEILRIEMEN
18	1	SAA30451	RIEMENSCHIEBE ASSY
19	1	SA15202	UNTERLEGSCHIEBE 6,4
20	1	SA19260	SCHRAUBE M6X60
21	1	SA36388	KLEMME
22	1	SA29854	SCHRAUBE (A) M5X12
23	1	SAA36405	GRIFF INCL KEY SA36391
24	1	SAA36705	MAEHGEHAEUSE
25	2	SA35503	SCHRAUBE DUO TAPTITE CM60X20
26	3	SA34641	SCHRAUBE KB 70X90
27	1	SA36688	LUEFTERHAUBE
28	4	SA34452	SCHRAUBE DUO TAPTITE CM6,0X14
29	1	SAA10124	LUEFTER (INCL KEYS SA37318, SA37472)
30	1	SAA33214	MESSER
31	1	SA37318	FLANSCH
32	1	SA37472	SCHRAUBE

(A) WERDEN NUR NOCH IN PACKMENGEN DELIEFERT

Illustration C21 VORDER- UND HINTERACHSE



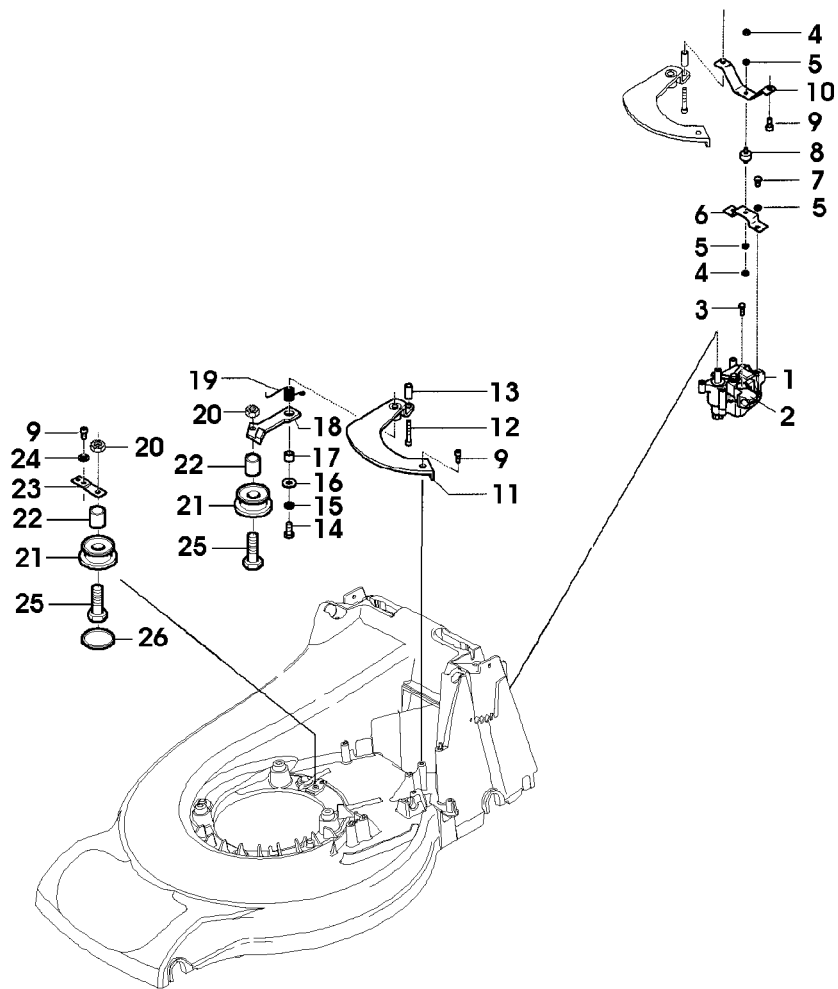
SA002027

Illustration C21 VORDER- UND HINTERACHSE

Bild Nr.	St.- Zahl	Teile Nr.	Beschreibung
1	1	SA34451	ACHSE FRONT
2	1	SA36097	HINTERACHSE REAR
3	4	SA29854	SCHRAUBE M5X12
4	4	SA36261	KLEMME
5	4	SA31711	LAGERSCHALE
6	1	SA34283	WELLE
7	1	SA36702	VERBINDUNGSSTANGE
8	2	SA17006	BOLZEN 6 H11X13,5
9	2	SA12973	FEDERMUTTER (A) D6
10	1	SAA36100	HEBEL
11	3	SA34282	FEDERMUTTER 8
12	1	SA35273	ZUGFEDER
13	2	SA34452	SCHRAUBE DUO TAPTITE CM 6,0X14
14	1	SA36116	SEGMENT
15	2	SA35503	SCHRAUBE DUO TAPTITE CM 6,0X20
16	1	SAU10016	ABDECKUNG (SUB FOR SA36095)
17	1	SA35086	GRIFF
18	1	SA35023	SCHRAUBE EJOT KB 30X8
19	2	SA35229	SCHEIBE
20	2	SAA35403	RAD ASSY, FRONT, 180MM
21	4	SA33229	KUGELLAGER
22	1	SA15213	UNTERLEGSCHEIBE (A) A8,4
23	4	SA11998	SICHERUNGSMUTTER (A) M8
24	4	SA36555	DECKEL
25	1	SA34285	LAGER
26	2	SA31201	BUECHSE
27	2	SA35182	ABDECKUNG
28	2	SA34284	MITNEHMER
29	2	SA13911	FEDERSCHEIBE (A)
30	4	SA13912	SCHEIBE (A)
31	2	SAA37273	RITZEL
32	2	SA15864	SPRENGRING 14X1
33	2	SA35424	SCHEIBE
34	2	SA35405	RAD ASSY, REAR, 180MM
35	4	SA12316	NADELLAGER HK 1212

(A) WERDEN NUR NOCH IN PACKMENGEN DELIEFERT

Illustration C23 ANTRIEB, GETRIEBE



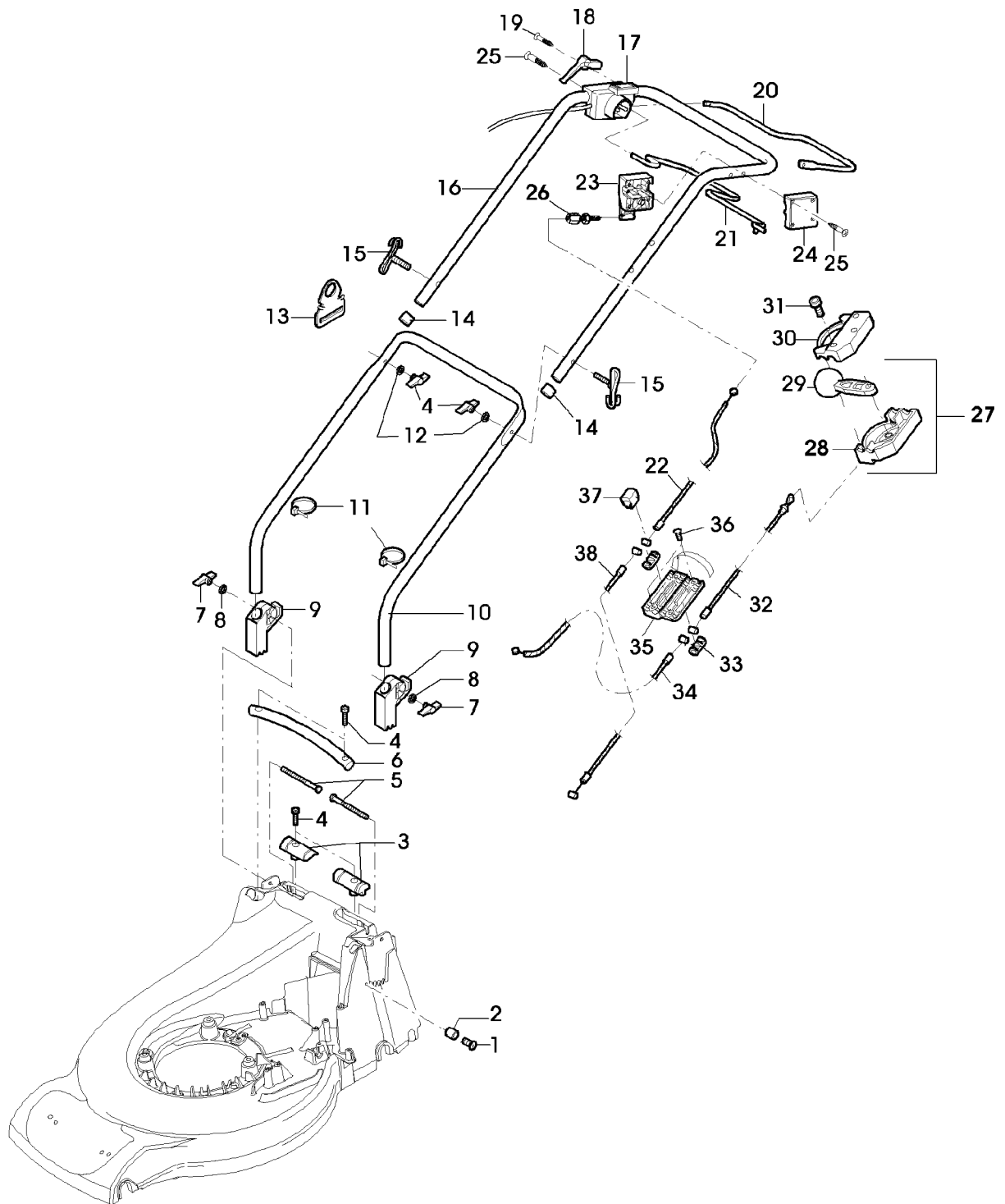
SA002606

Illustration C23 ANTRIEB, GETRIEBE

Bild Nr.	St.- Zahl	Teile Nr.	Beschreibung
1	1	SA34286	GETRIEBE
2	1	SA34279	FUEHRUNG
3	1	SA31264	SCHRAUBE M5X16
4	2	SA15412	MUTTER M6
5	4	SA15232	FEDERRING A6
6	1	SA35432	HALTER LOW
7	2	SA15364	SECHSKANTSCHRAUBE M6X12
8	1	SA36571	SCHWINGUNGSDAEMPFER
9	3	SA34452	SCHRAUBE DUO TAPTITE CM 6,0X14
10	1	SA36257	HALTER UP
11	1	SA35472	BLECH ASSY
12	1	SA36260	SCHRAUBE DUO TAPTITE 60X40
13	1	SA36258	DISTANZSTUECK
14	1	SA15331	SECHSKANTSCHRAUBE M8X20
15	1	SA15233	FEDERRING A8
16	1	SA15213	UNTERLEGSCHIEBE (A) A8,4
17	1	SA17726	BUECHSE
18	1	SA36997	ARM
19	1	SA35079	DREHFEDER
20	2	SA11998	SICHERUNGSMUTTER M8
21	2	SA36996	SPANNROLLE
22	2	SA37000	DISTANZSTUECK
23	1	SA36999	HALTER
24	1	SA15212	UNTERLEGSCHIEBE (A) A 6,4
25	2	SA15334	SECHSKANTSCHRAUBE M8X30
26	1	SA37213	DECKEL

(A) WERDEN NUR NOCH IN PACKMENGEN GELIEFERT

Illustration D01 FUEHRUNGSHOLM, STARTER, SCHALTUNG



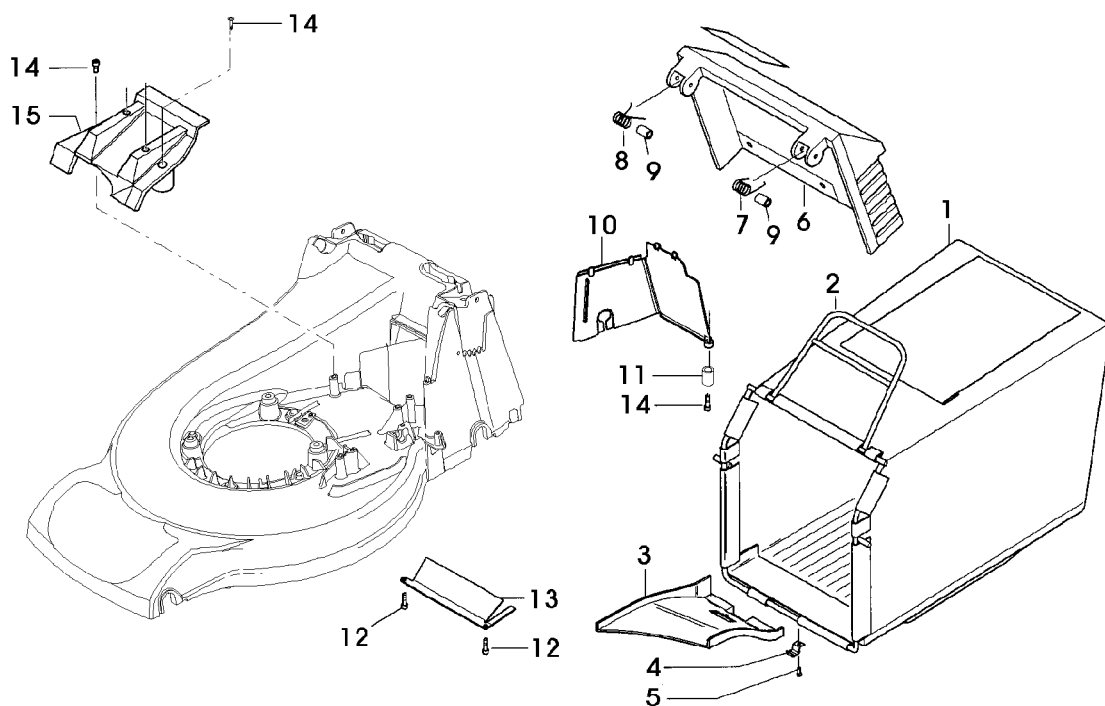
SA002754

Illustration D01 FUEHRUNGSHOLM, STARTER,
SCHALTUNG

Bild Nr.	St.- Zahl	Teile Nr.	Beschreibung
1	1	SA31264	SCHRAUBE M5X16
2	1	SA33212	ANSCHLAG
3	1	SA36115	DECKEL LH+RH
4	4	SA36124	SCHRAUBE DUO TPTITE CM 6,0X30
5	2	SA31174	SECHSKANTSCHRAUBE M6X100
6	1	SA36094	GRIFF
7	4	SA31121	FLUEGELMUTTER (A)
8	2	SA15212	UNTERLEGSCHEIBE (A) A 6,4
9	2	SA33256	HALTER
10	1	SA34405	FUEHRUNG LOW
11	4	SA12505	KABELBINDER
12	2	SA11243	UNTERLEGSCHEIBE
13	1	SA35998	KABELHALTER
14	2	SA31709	STOPFEN
15	2	SA35190	FUEHRUNG M6
16	1	SAA37126	LENKSTANGE UP
17	1	SAU10207	KABELBAUM, ELEKTROMOTOR-
18	1	SA35981	HALTER
19	1	SA17604	SCHRAUBE M5X9
20	1	SA37128	BUEGEL (C)
21	1	SAA37129	BUEGEL (B) UP
22	1	SA37133	SEILZUG (B) UP
23	1	SA37130	KONSOLE
24	1	SA37215	KONSOLE
25	7	SA16267	SCHRAUBE 4,2X13
26	1	SA34098	STELLSCHRAUBE
27	1	SA37162	STEUERUNG ASSY, LOW
28	1	SAU10079	GEHAEUSE LOW (SUB FOR SA33209)
29	1	SA34001	HEBEL
30	1	SAU10084	DECKEL UP (SUB FOR SA33208)
31	3	SA16268	SCHRAUBE 4,2X32
32	1	SA37159	SEILZUG UP
33	2	SA34653	SCHALTKONSOLE
34	1	SA35532	SEILZUG LOW
35	1	SA34652	BRUECKE
36	2	SA16267	SCHRAUBE 4,2X13
37	1	SA34258	KLEMME
38	1	SA35534	SEILZUG (B) LOW

(A) WERDEN NUR NOCH IN PACKMENGEN GELIEFERT
(B) FUER FAHRANTRIEB
(D) FUER MOTORSTART

Illustration D03 FANGTUCH



SA002029

Illustration D03 FANGTUCH

Bild Nr.	St.- Zahl	Teile Nr.	Beschreibung
1	1	SA36105	GRASFANGBEHAELTER
2	1	SAA36739	RAHMEN
3	1	SA33244	RUTSCHE
4	1	SA17715	FEDERKLEMME (A)
5	1		NIET
6	1	SA36193	PRALLSCHUTZ
7	1	SA31261	FEDER LH
8	1	SA11397	FEDER RH
9	2	SA36640	BUECHSE
10	1	SA36107	ABDECKUNG
11	1	SA17621	DISTANZSTUECK
12	2	SA35503	SCHRAUBE DUO TAPTITE CM 60X20
13	1	SA36109	BLECH
14	3	SA34452	SCHRAUBE DUO TAPTITE CM 6,0X14
15	1	SA36699	BLLENDE
	1	SA522	GRASFANGBEHAELTER ASSY (A) WERDEN NUR NOCH IN PACKMENGEN GELIEFERT



SA003856

Illustration D05 AUFKLEBER

Bild Nr.	St.- Zahl	Teile Nr.	Beschreibung
1	1	SA36391	AUFKLEBER
2	1	SA33217	AUFKLEBER
3	1	SA37531	AUFKLEBER
4	1	SA37529	AUFKLEBER