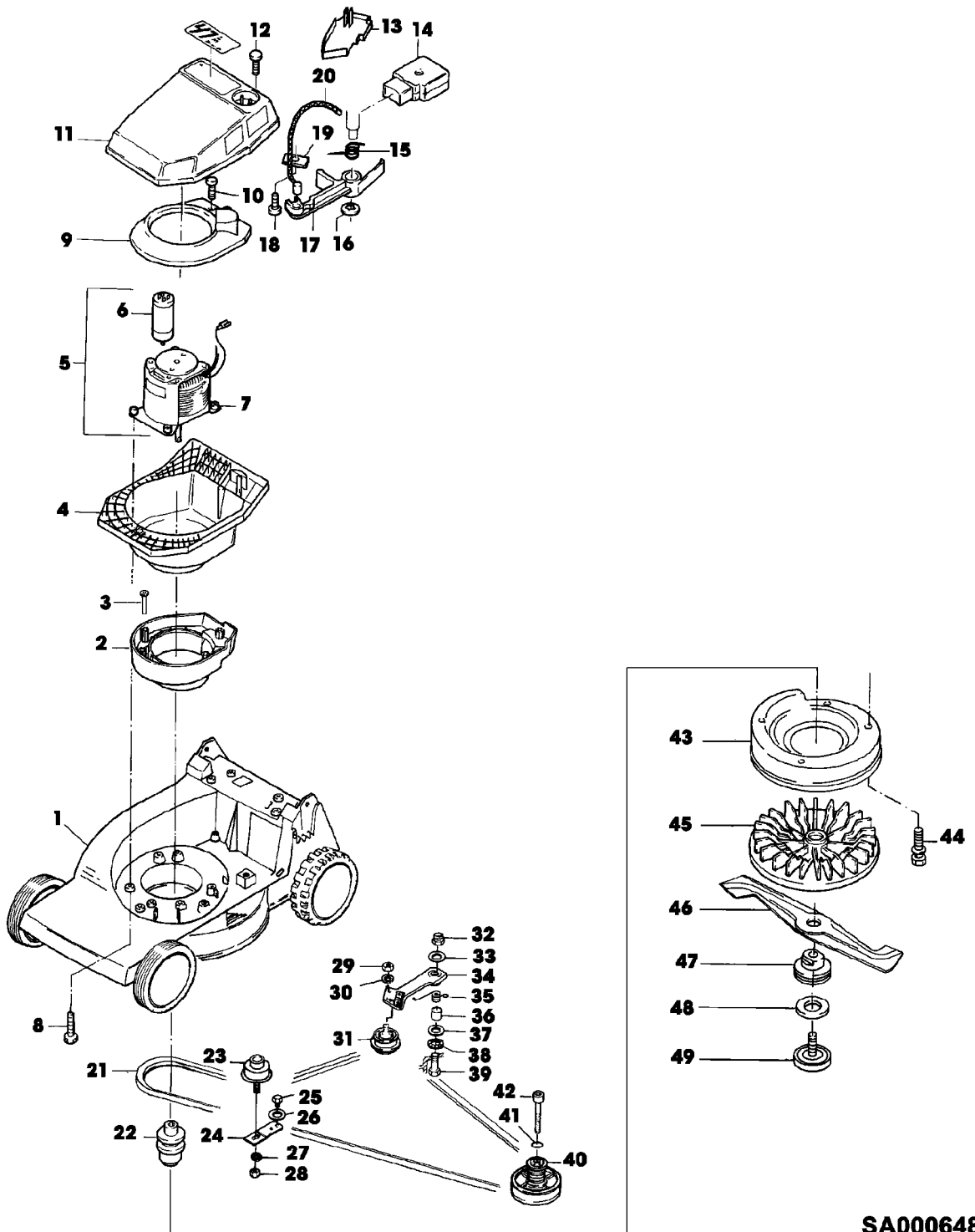


Illustration B03 GEHAEUSE, MOTOR,  
MESSERBALKEN, ANTRIEB

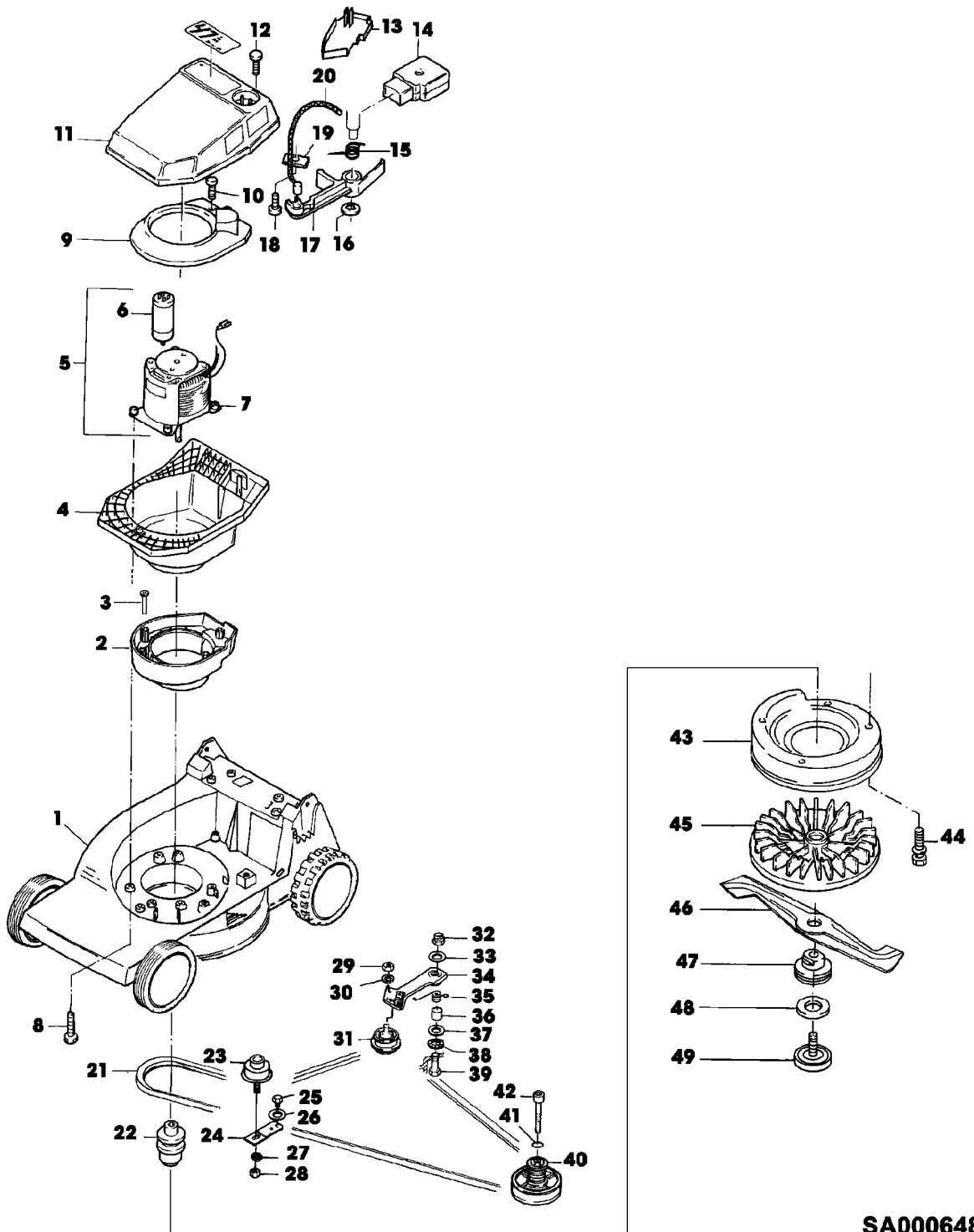


SA000648

Illustration B03 GEHAEUSE, MOTOR,  
MESSERBALKEN, ANTRIEB

Bild Nr.	St.- Zahl	Teile Nr.	Beschreibung
1	1	SAA33235	MAEHGEHAEUSE
2	1	SA34626	RING
3	4	SA34851	HUELSE
4	1	SA36215	TRAEGER (SUB FOR SA15881)
5	1	SA34630	ELEKTROMOTOR 1700W
6	1	SA31860	KONDENSATOR 25 MY/F
7	4	SA16162	ISOLATOR
8	4	SA34641	SCHRAUBE K70X90
9	1	SA36214	LUFTFUEHRUNG (SUB FOR SA15879)
10	2	SA31377	SCHRAUBE KBL 50X14
11	1	SAA11284	HAUBE (SUB FOR SA34656)
12	2	SA15882	SCHRAUBE KB 50X20
13	1	SA30936	DECKEL
14	1	SA30476	SCHALTER
15	1	SA11316	FEDER
16	1	SA18745	WELLEGELENKSICHERUNGSSTI
17	1	SA30494	HEBEL
18	1	SA12182	SCHRAUBE 4,2X19
19	1	SA11311	KLEMME
20	1	SA34621	SEILZUG
21	1	SA33228	KEILRIEMEN
22	1	SA34632	RIEMENSCHLEIBE
23	1	SA30117	SPANNROLLE
24	1	SA29725	HALTER
25	1	SA29854	SCHRAUBE M5X12
26	1	SA15229	UNTERLEGSCHLEIBE A5,3
27	1	SA15233	FEDERRING A8
28	1	SA15413	MUTTER M8
29	1	SA15413	MUTTER M8
30	1	SA15233	FEDERRING A8
31	1	SA16053	SPANNROLLE
32	1	14M7327	SICHERUNGSMUTTER (A) M8 (SUB FOR SA11998)
33	1	SA15207	UNTERLEGSCHLEIBE A15
34	1	SA34925	ARM (SUB FOR SA33226)
35	1	SA33211	DREHFEDER
36	1	SA17726	BUECHSE
37	1	SA15213	UNTERLEGSCHLEIBE (A) A8,4
38	1	SA16946	RING
39	1	SA15306	SCHRAUBE M8X40
40	1	SAA30451	RIEMENSCHLEIBE ASSY
41	1	SA15202	UNTERLEGSCHLEIBE 6,4
42	1	SA19260	SCHRAUBE M6X60
43	1	SA36688	LUEFTERHAUBE (SUB FOR SA33220, SA36108)
44	4	SA29854	SCHRAUBE M5X12
45	1	SA35232	LUEFTER (B) NSEP (ORD SAA10123)
46	1	SAA33214	MESSER

Illustration B03 GEHAEUSE, MOTOR,  
MESSERBALKEN, ANTRIEB



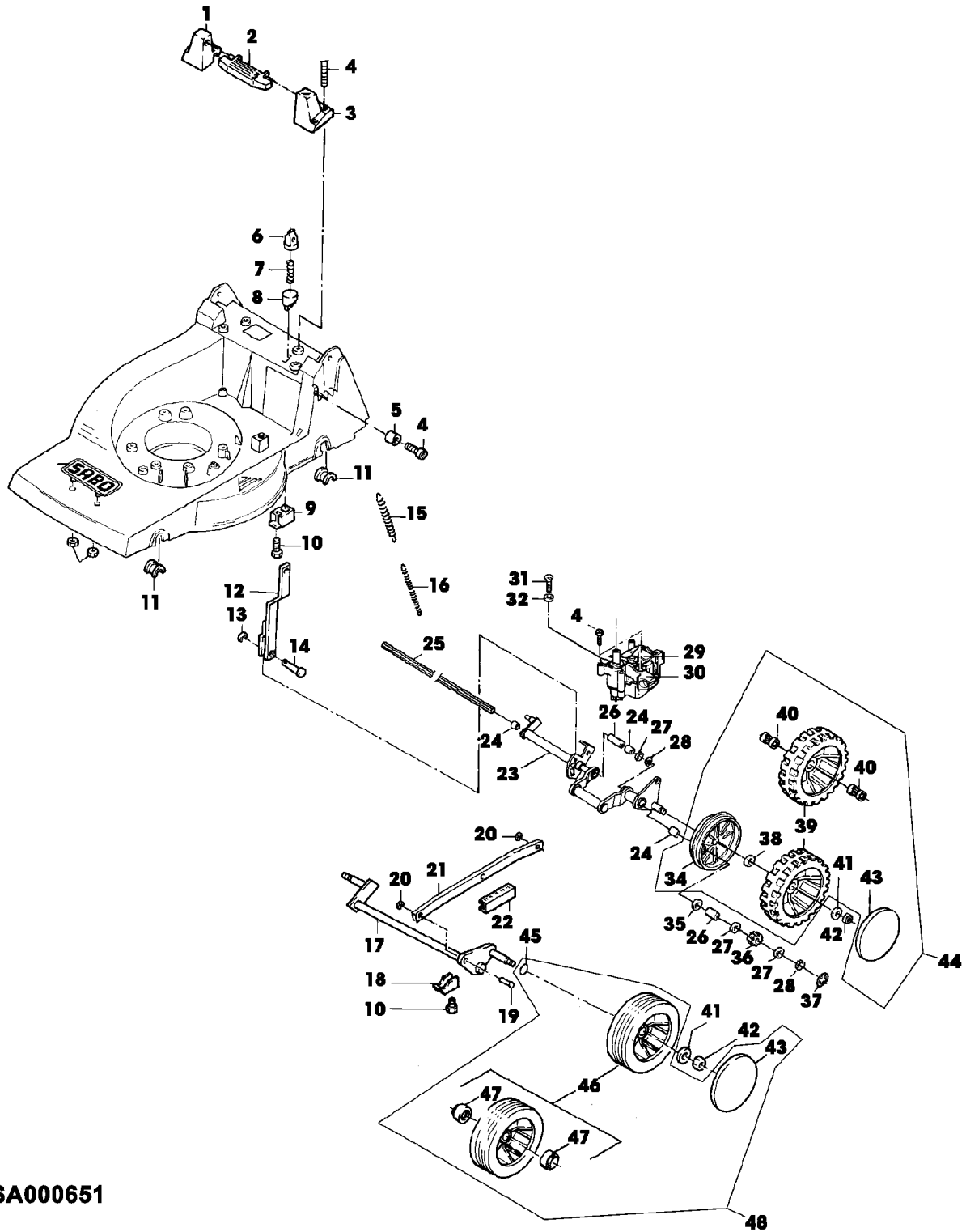
SA000648

Illustration B03 GEHAEUSE, MOTOR,  
MESSERBALKEN, ANTRIEB

---

Bild Nr.	St.- Zahl	Teile Nr.	Beschreibung
47	1	SA34097	FLANSCH (FOR SA35232)
48	1	SA34273	SCHEIBE
49	1	SA37472	SCHRAUBE (SUB FOR SA16549) (A) WERDEN NUR NOCH IN PACKMENGEN GELIEFERT (B) TEILESATZ SAA10123 BEINHALTET AUCH FLANSCH SA37318 UND SCHRAUBE SA37472

Illustration B05 GETRIEBE, VORDER- UND HINTERACHSE

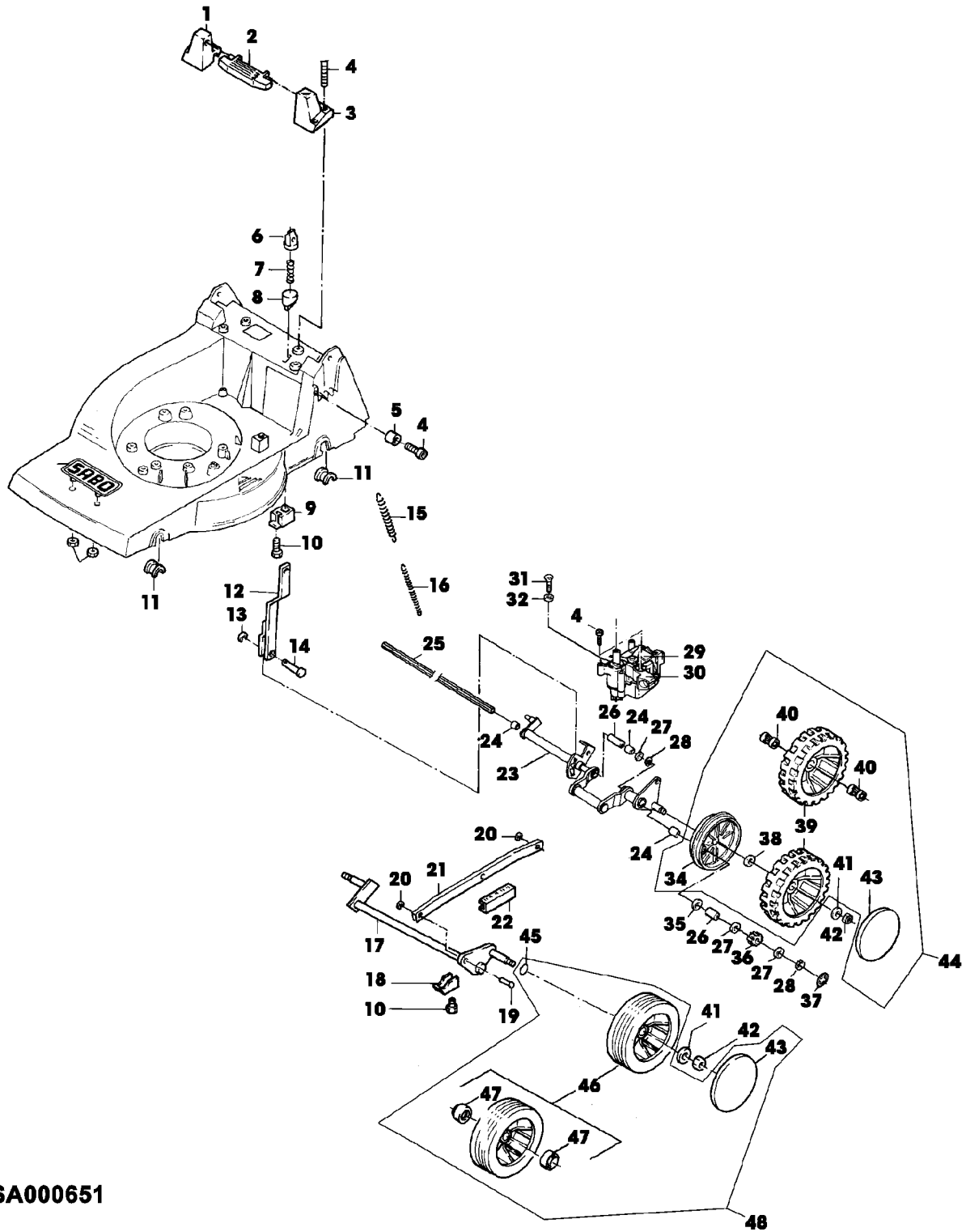


SA000651

## Illustration B05 GETRIEBE, VORDER- UND HINTERACHSE

Bild Nr.	St.- Zahl	Teile Nr.	Beschreibung
1	1	SA31182	HALTER RH
2	1	SA33213	GRIFF
3	1	SA31180	HALTER LH
4	6	SA31264	SCHRAUBE M5X16
5	1	SA33212	ANSCHLAG
6	1	SA31208	DRUCKKNOPF
7	1	SA31234	DRUCKFEDER
8	1	SA31207	FUEHRUNG
9	1	SA31196	HALTER
10	5	SA29854	SCHRAUBE M5X12
11	4	SA31711	LAGERSCHALE
12	1	SA31205	STANGE
13	1	SA18796	FEDERMUTTER
14	1	SA31229	BOLZEN 5HX11X20
15	1	SA31230	ZUGFEDER
16	1	SA31231	ZUGFEDER
17	1	SA31197	ACHSE FRONT
18	4	SA36261	KLEMME (SUB FOR SA34649)
19	2	SA17006	BOLZEN 6 H11X 13,5
20	2	H120499	FEDERMUTTER (SUB FOR SA31710)
21	1	SAA33234	VERBINDUNGSSTANGE
22	1	SA15905	ANZEIGEGERAET
23	1	SA34281	ACHSE REAR
24	3	SA31201	BUECHSE
25	1	SA34283	WELLE
26	3	SA34284	MITNEHMER
27	5	SA13912	SCHEIBE (A)
28	3	SA15864	SPRENGRING 14X1
29	1	SA34286	GETRIEBE
30	1	SA34279	FUEHRUNG
31	2	SA32011	INNENSECHSKANTSCHRAUBE M6X16
32	2	SA12168	SCHEIBE
34	2	SA34586	ABDECKUNG
	2	SA35182	ABDECKUNG
35	2	SA13911	FEDERSCHEIBE (A)
36	1	SA34504	RITZEL LH
	1	SA34503	RITZEL RH
37	2	SA34282	FEDERMUTTER 8
38	2	SA13912	SCHEIBE (A)
	2	SA35424	SCHEIBE (SUB FOR SA34979)
39	2	SA34918	RAD (ORD SA35405) REAR, 180 MM
	2	SA35181	RAD (ORD SA35405) REAR, 180 MM
40	4	SA12316	NADELLAGER HK 1212
41	4	SA15213	UNTERLEGSCHNEIBE (A) A8,4
42	4	14M7327	SICHERUNGSMUTTER (A) M8 (SUB FOR SA11998)
43	4	SA36555	DECKEL (SUB FOR SA33231)

Illustration B05 GETRIEBE, VORDER- UND HINTERACHSE



SA000651

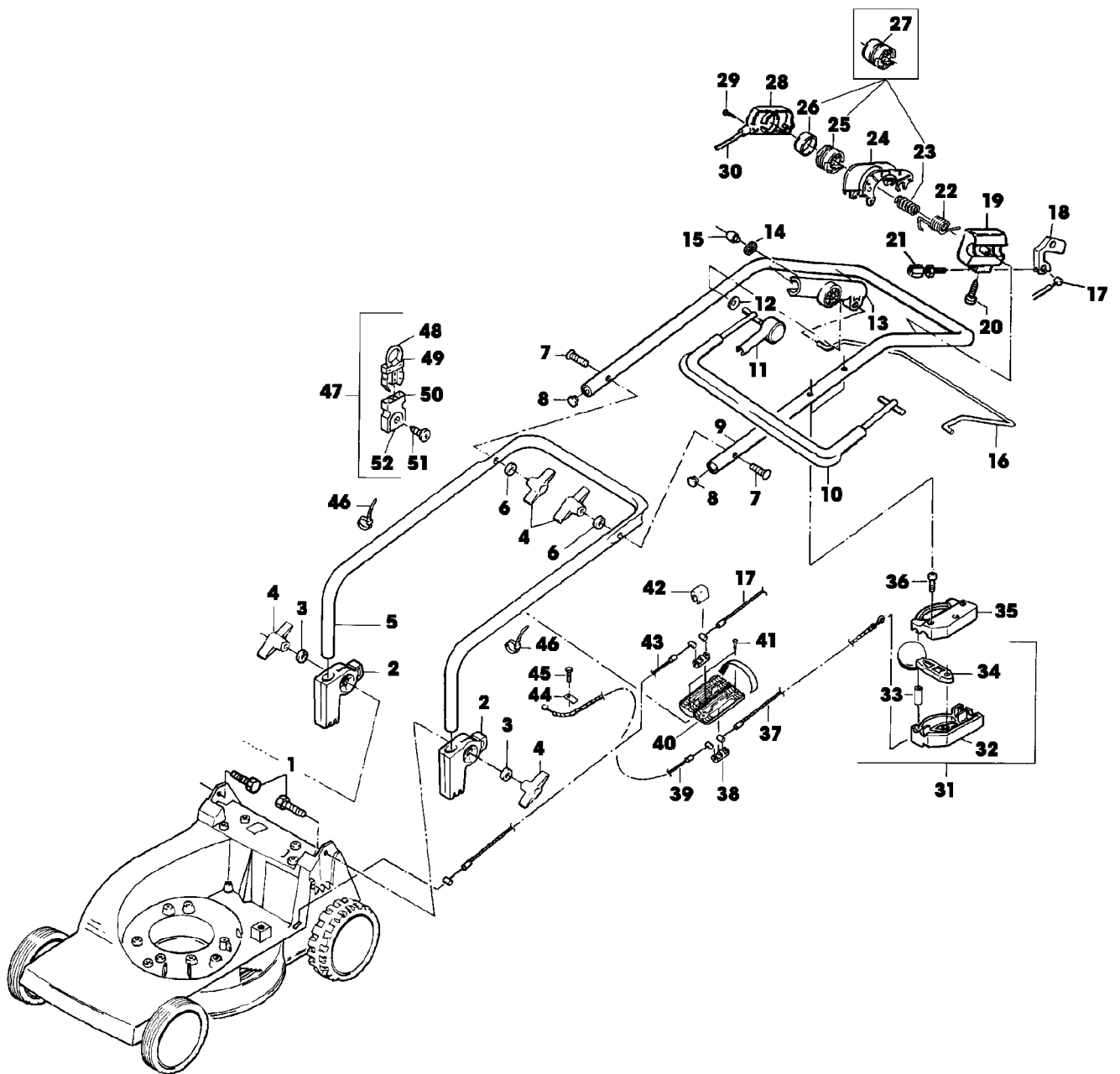
## Illustration B05 GETRIEBE, VORDER- UND HINTERACHSE

---

Bild Nr.	St.- Zahl	Teile Nr.	Beschreibung
44	2	SA35405	RAD ASSY REAR, 180 MM
45	2	SA35229	SCHEIBE
46	2	SA34392	RAD KPL. MIT BEREIFUNG (ORD SAA35403) FRONT, 180 MM
47	4	SA33229	KUGELLAGER
48	2	SAA35403	RAD ASSY FRONT, 180 MM (A) WERDEN NUR NOCH IN PACKMENGEN GELIEFERT



Illustration B07 FUEHRUNGSHOLM, STARTER, SCHALTUNG

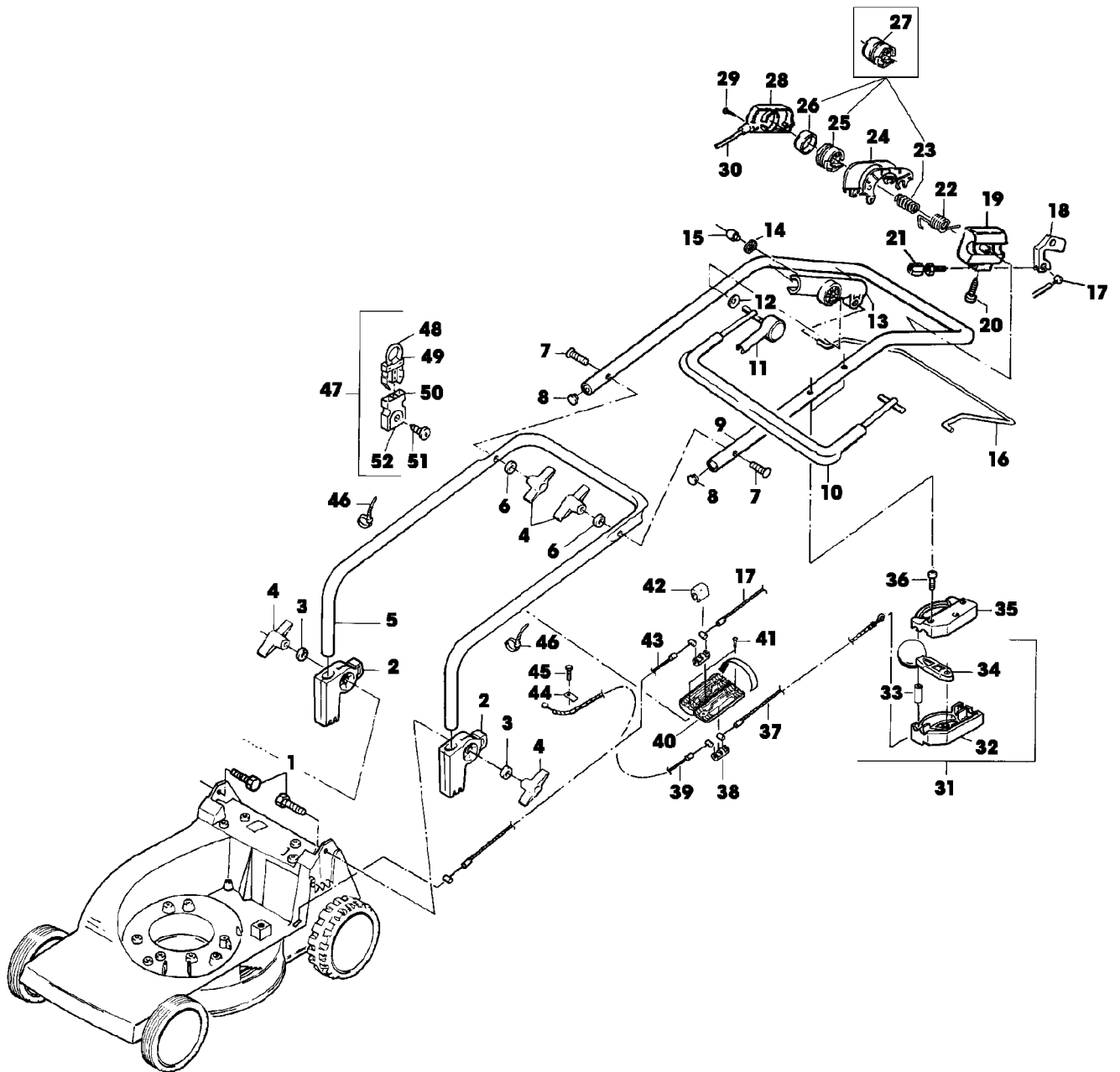


SA000654

Illustration B07 FUEHRUNGSHOLM, STARTER,  
SCHALTUNG

Bild Nr.	St.- Zahl	Teile Nr.	Beschreibung
1	2	SA31174	SECHSKANTSCHRAUBE M6X100
2	2	SA33256	HALTER
3	2	SA15212	UNTERLEGSCHLEIBE (A) A6,4
4	4	SA31121	FLUEGELMUTTER (A)
5	1	SA34405	FUEHRUNG LOW
6	2	SA11243	UNTERLEGSCHLEIBE
7	2	SA15632	SCHRAUBE M6X45
	1	SA15632	SCHRAUBE RH, M6X45
	1	SA35190	FUEHRUNG LH, M6
8	2	SA31709	STOPFEN
9	1	SA34646	LENKSTANGE UP
10	1	SA34660	BUEGEL (B)
11	1	SA33951	DECKEL RH
12	1	SA34089	SCHEIBE
13	1	SA34662	LAGER RH
14	1	SA34247	RING
15	1	SA34840	KAPPE (ORD SA35180)
	1	SA35180	KAPPE
16	1	SA34668	BUEGEL (C)
17	1	SA34765	SEILZUG (C) UP
18	1	SA34787	KABELHALTER
19	1	SA34831	GEHAEUSE (INCL KEY SA34921) (SUB FOR SA34537)
20	2	SA33975	SCHRAUBE KB 40X35
21	1	SA34098	STELLSCHRAUBE
22	1	SA34624	FEDER
23	1	SA34644	DRUCKFEDER (ORD SA34888)
24	1	SA34921	EINSATZ NSEP (ORD SA34831)
25	1	SA33955	ROLLE (ORD SA34888)
26	1	SA34638	DRUCKKNOPF (ORD SA34888)
27	1	SA34888	DRUCKKNOPF ASSY
28	1	SA34637	GEHAEUSE
29	2	SA31423	SCHRAUBE KB 35X20
30	1	SA34621	SEILZUG (B)
31	1	SA34650	STEUERUNG ASSY, LOW
32	1	SAU10079	GEHAEUSE LOW (SUB FOR SA33209)
33	1	SA15768	PASSSTIFT 6 H8X36
34	1	SA34001	HEBEL
35	1	SAU10084	DECKEL UP (SUB FOR SA33208)
36	3	SA16268	SCHRAUBE 4,2X32
37	1	SA34642	SEILZUG UP
38	2	SA34653	SCHALTKONSOLE
39	1	SA34643	SEILZUG LOW
40	1	SA34652	BRUECKE
41	2	SA16267	SCHRAUBE (A) 4,2X13
42	2	SA34258	KLEMME
43	1	SA34647	SEILZUG (C) LOW

Illustration B07 FUEHRUNGSHOLM, STARTER, SCHALTUNG



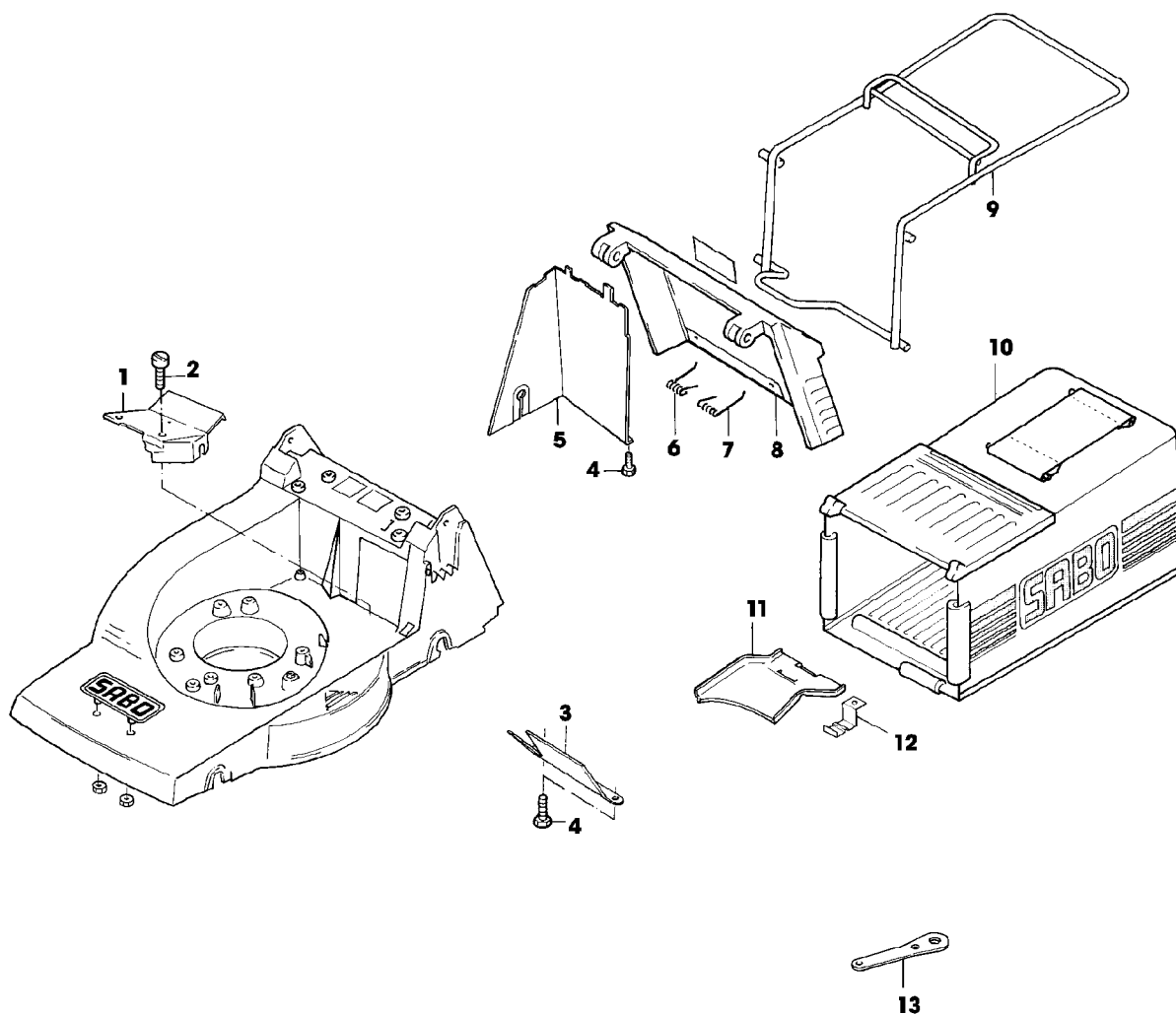
SA000654

Illustration B07 FUEHRUNGSHOLM, STARTER,  
SCHALTUNG

---

Bild Nr.	St.- Zahl	Teile Nr.	Beschreibung
44	1	SA34589	LASCHE (SUB FOR SA34090)
45	1	SA29854	SCHRAUBE M5X12
46	2	RA1000652	KABELBINDER (SUB FOR SA12505)
47	1	SA31745	KABELHALTER ASSY
48	1		RING NSEP (ORD SA31745)
49	1		VERRIEGELUNG NSEP (ORD SA31745)
50	1		KABELHALTER NSEP (ORD SA31745)
51	1		SCHRAUBE NSEP (ORD SA31745) KBL 50X14
52	1		DECKEL NSEP (ORD SA31745)

(A) WERDEN NUR NOCH IN PACKMENGEN GELIEFERT  
(B) FUER MOTORBREMSE  
(C) FUER FAHRANTRIEB



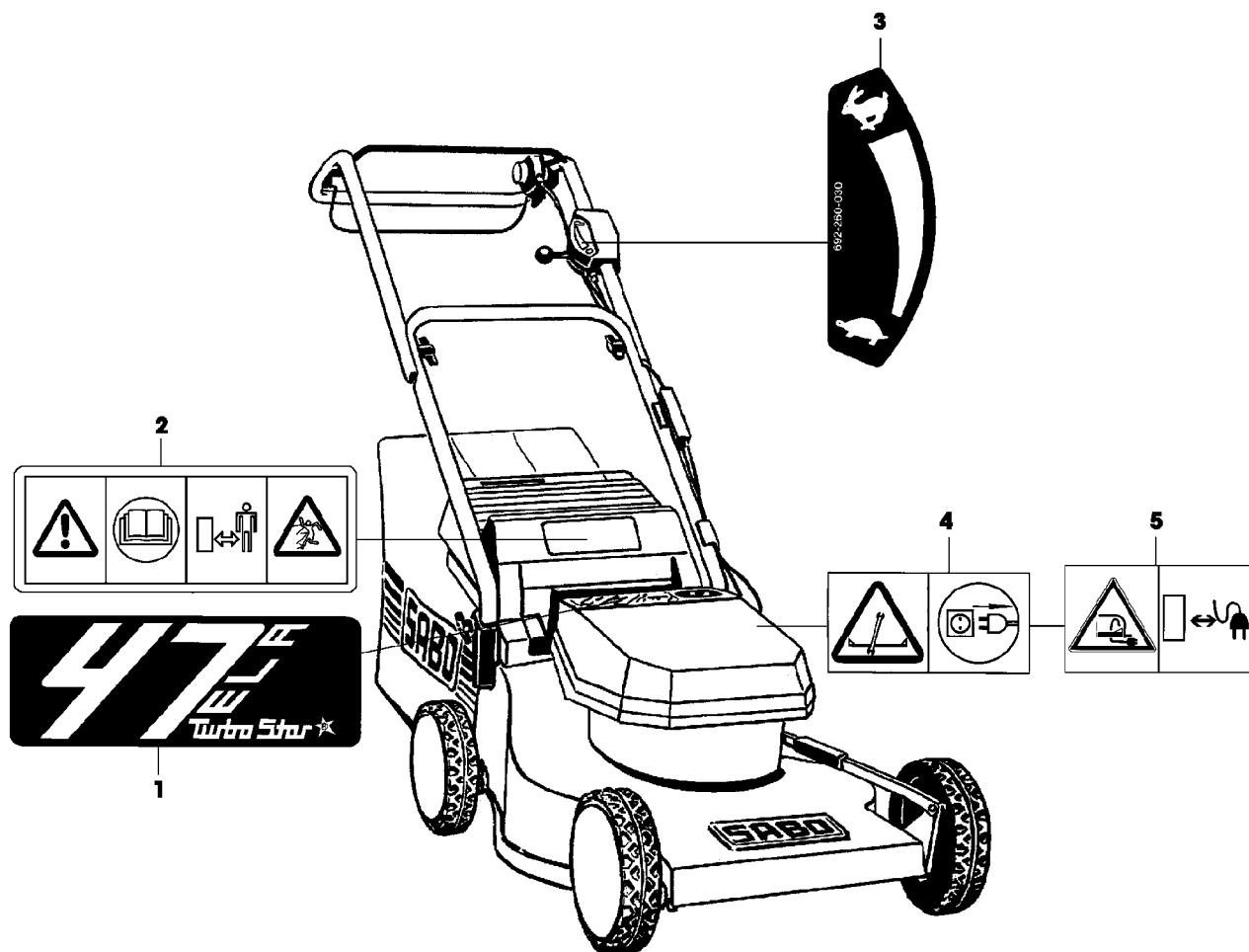
**SA000656**

## Illustration B09 FANGTUCH

---

Bild Nr.	St.- Zahl	Teile Nr.	Beschreibung
1	1	SA33218	ABDECKUNG
2	2	SA17604	SCHRAUBE M5X10
3	1	SA33225	BLECH
4	3	SA29854	SCHRAUBE M5X12
5	1	SA33224	ABDECKUNG
6	1	SA31261	FEDER RH
7	1	SA11397	FEDER LH
8	1	SA34085	KLAPPE
9	1	SAA33243	RAHMEN
10	1	SA33241	GRASFANGBEHAELTER
11	1	SA33244	RUTSCHE
12	1	SA17715	FEDERKLEMME (A)
13	1	SA12045	SCHLUESSEL
	1	SA500	GRASFANGBEHAELTER ASSY (A) WERDEN NUR NOCH IN PACKMENGEN GELIEFERT

Illustration B11 AUFKLEBER



SA000659

## Illustration B11 AUFKLEBER

---

Bild Nr.	St.- Zahl	Teile Nr.	Beschreibung
1	1	SA34628	AUFKLEBER
2	1	SA34669	AUFKLEBER
3	1	SA33217	AUFKLEBER
4	1	SA34768	AUFKLEBER
5	1	SA34769	AUFKLEBER