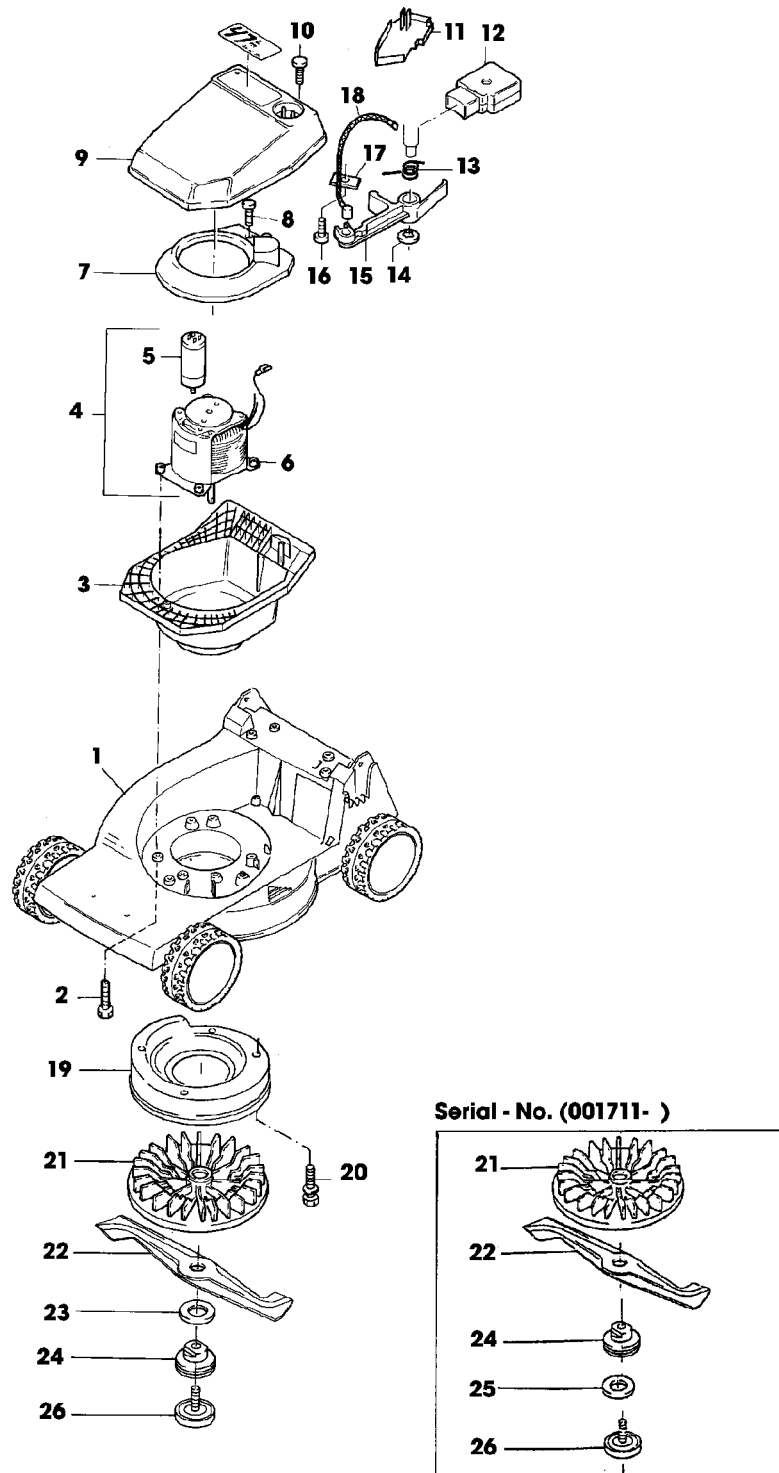


Illustration A14 GEHAEUSE, MOTOR,  
MESSERBALKEN



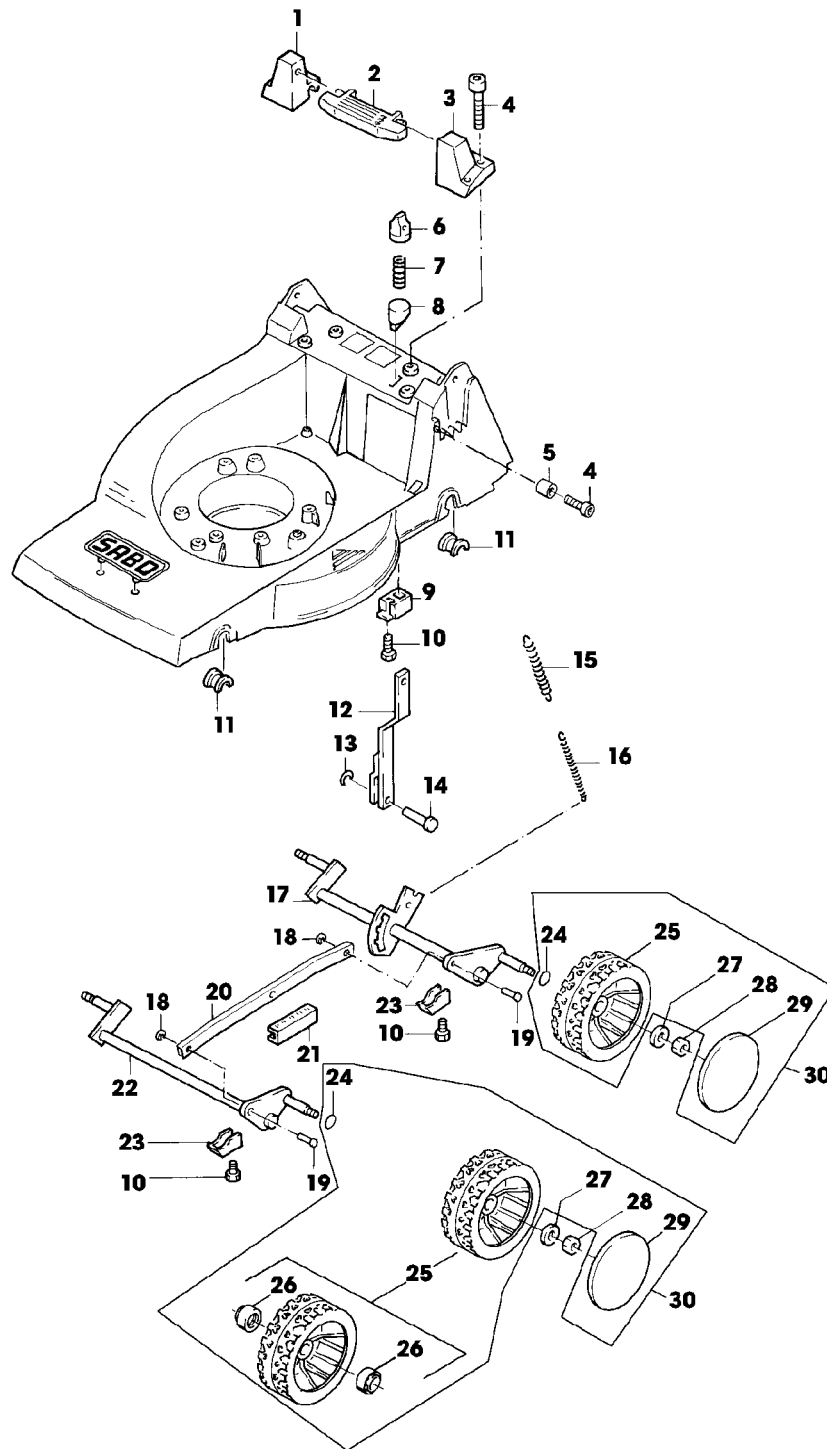
SA000647

Illustration A14 GEHAEUSE, MOTOR,  
MESSERBALKEN

---

Bild Nr.	St.- Zahl	Teile Nr.	Beschreibung
1	1	SAA33235	MAEHGEHAEUSE
2	4	SA15883	SCHRAUBE K 70X45
3	1	SA36215	TRAEGER (SUB FOR SA15881)
4	1	SA34069	ELEKTROMOTOR 1700W
5	1	SA30966	KONDENSATOR 20 MY/F
6	4	SA16162	ISOLATOR
7	1	SA36214	LUFTFUEHRUNG (SUB FOR SA15879)
8	2	SA31377	SCHRAUBE KBL 50X14
9	1	SA11286	HAUBE (A)
	1	SA30911	ELEKTR. STECKVERBINDUNG (A)
	1	SA12632	ELEKTR. STECKVERBINDUNG (A)
10	2	SA15882	SCHRAUBE KB 50X20
11	1	SA30936	DECKEL
12	1	SA30476	SCHALTER
13	1	SA11316	FEDER
14	1	SA18745	WELLEGELENKSICHERUNGSSTI
15	1	SA30494	HEBEL
16	1	SA12182	SCHRAUBE 4,2X19
17	1	SA11311	KLEMME
18	1	SA33261	SEILZUG
19	1	SA36688	LUEFTERHAUBE (SUB FOR SA33220, SA36108)
20	4	SA29854	SCHRAUBE M5X12
21	1	SA35232	LUEFTER (B) NSEP (ORD SAA10123)
22	1	SAA33214	MESSER
23	1	SA32376	SCHEIBE (A)
24	1	SA16550	FLANSCH (A) (FOR SA35232)
	1	SA34097	FLANSCH (A) (FOR SA35232)
25	1	SA34273	SCHEIBE (A)
26	1	SA37472	SCHRAUBE (SUB FOR SA16549)
			(A) AUSFUEHRUNG SCHWEIZ
			(B) TEILESATZ SAA10123 BEINHALTET AUCH FLANSCH SA37318 UND SCHRAUBE SA37472

Illustration A16 VORDER- UND HINTERACHSE

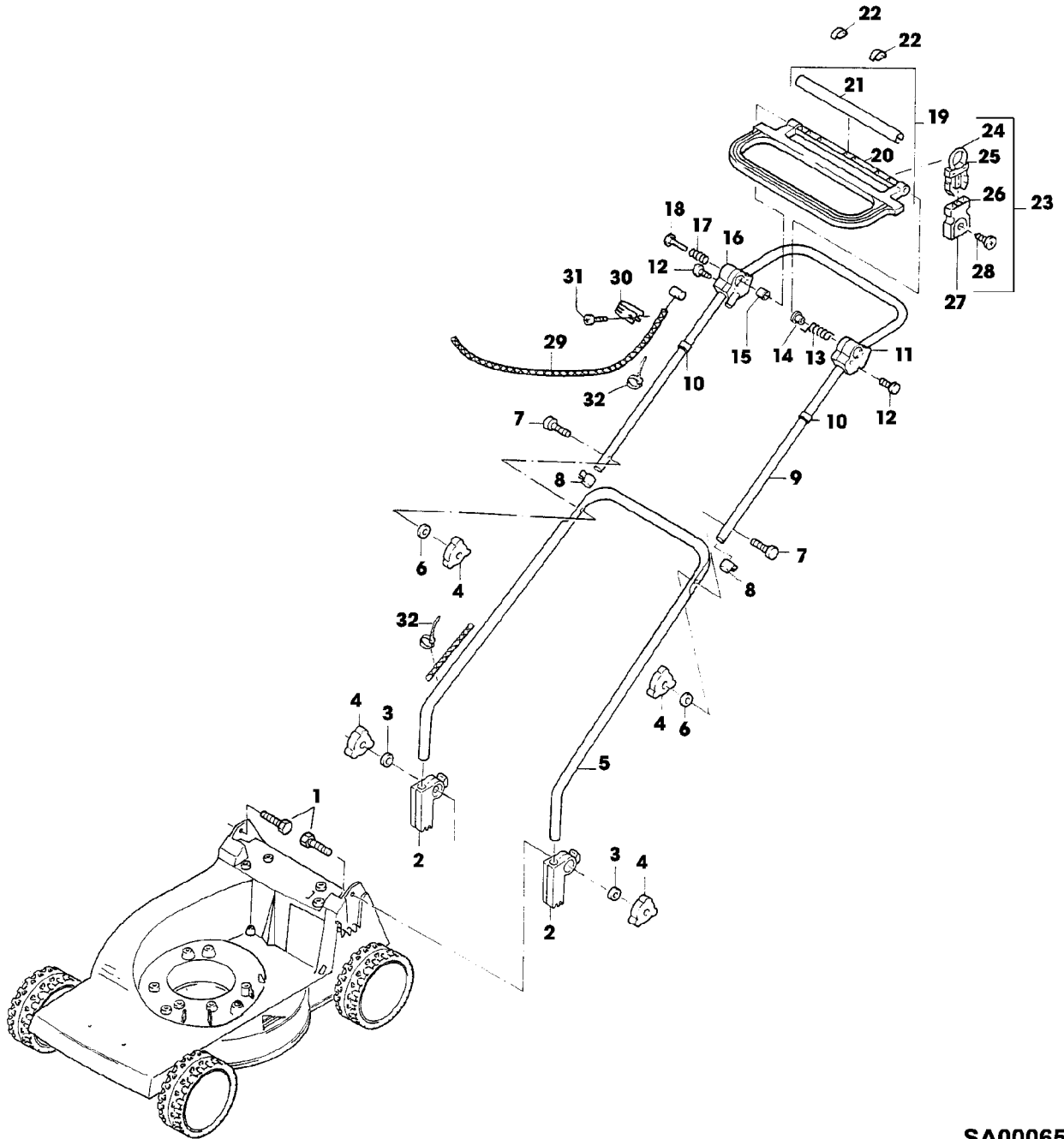


SA000650

## Illustration A16 VORDER- UND HINTERACHSE

Bild Nr.	St.- Zahl	Teile Nr.	Beschreibung
1	1	SA31182	HALTER RH
2	1	SA33213	GRIFF
3	1	SA31180	HALTER LH
4	5	SA31264	SCHRAUBE M5X16
5	1	SA33212	ANSCHLAG
6	1	SA31208	DRUCKKNOPF
7	1	SA31234	DRUCKFEDER
8	1	SA31207	FUEHRUNG
9	1	SA31196	HALTER
10	5	SA29854	SCHRAUBE M5X12
11	4	SA31711	LAGERSCHALE
12	1	SA31205	STANGE
13	1	H120499	FEDERMUTTER (SUB FOR SA31710)
14	1	SA31229	BOLZEN 5HX11X20
15	1	SA31230	ZUGFEDER
16	1	SA31231	ZUGFEDER
17	1	SA31409	ACHSE REAR
18	2	SA31710	FEDERKLEMME (A)
19	2	SA17006	BOLZEN 6H11X13,5
20	1	SAA33234	VERBINDUNGSSTANGE
21	1	SA15905	ANZEIGEGERAET
22	1	SA31197	ACHSE FRONT
23	4	SA36261	KLEMME (SUB FOR SA33232, SA34649)
24	4	SA35229	SCHEIBE
25	4	SA33230	RAD (B)
	4	SA34392	RAD KPL. MIT BEREIFUNG (B)
26	8	SA33229	KUGELLAGER
27	4	SA15213	UNTERLEGSCHIEBE (A) A8,4
28	4	14M7327	SICHERUNGSMUTTER (A) M8 (SUB FOR SA11998)
29	4	SA36555	DECKEL (SUB FOR SA33231)
30	4	SAA35403	RAD ASSY, 180 MM
			(A) WERDEN NUR NOCH IN PACKMENGEN GELIEFERT
			(B) WENN BESTAND AUFGEBRAUCHT BESTELLE BAUGRUPPE
			SAA35403

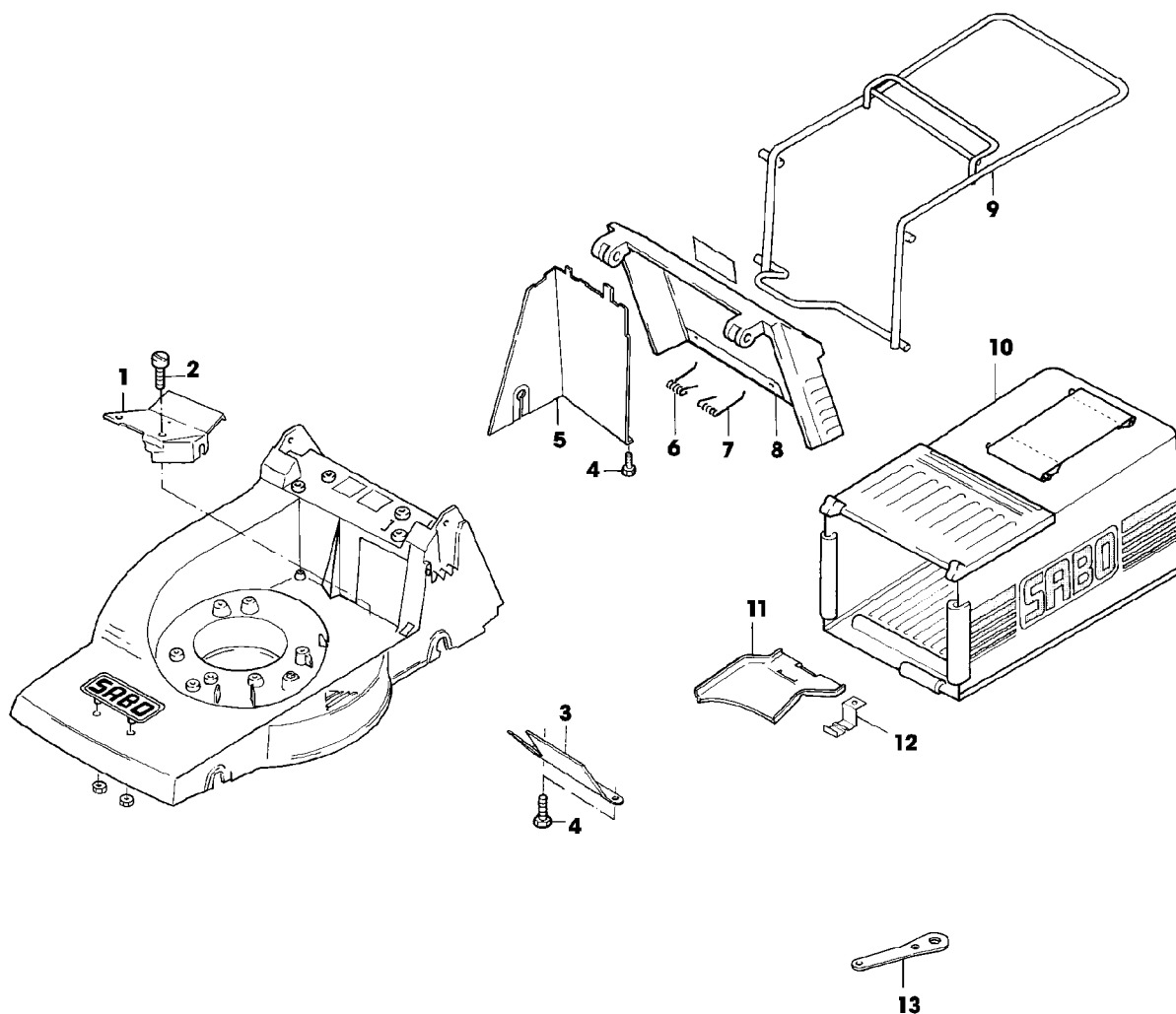
Illustration A18 FUEHRUNGSHOLM, STARTER



SA000653

## Illustration A18 FUEHRUNGSHOLM, STARTER

Bild Nr.	St.- Zahl	Teile Nr.	Beschreibung
1	2	SA31174	SECHSKANTSCHRAUBE M6X100
2	2	SA33256	HALTER
3	2	SA15212	UNTERLEGSCHLEIFE (A) A6,4
4	4	SA31121	FLUEGELMUTTER (A) (SUB FOR SA12774)
5	1	SA15845	FUEHRUNG LOW
6	2	SA11243	UNTERLEGSCHLEIFE
7	2	SA15632	SCHRAUBE M6X45
	1	SA15632	SCHRAUBE LH, M6X45
	1	SA35190	FUEHRUNG RH, M6
8	2	SA15893	KAPPE (A)
9	1	SA15849	LENKSTANGE UP
10	2	SA33773	O-RING (A)
11	1	SA15875	GEHAEUSE LH
12	6	SA31423	SCHRAUBE KB 35X20
13	1	SA32375	FEDER
14	1	SA17010	DISTANZSTUECK
15	1	SA15859	ROLLE
16	1	SA11310	GEHAEUSE RH
17	1	SA15876	DRUCKFEDER
18	1	SA11259	DRUCKKNOPF
19	1	SA11816	GRIFF ASSY (INCL KEYS SA11809, SA15857)
20	1	SA11809	GRIFF
21	1	SA15857	SCHALE
22	2	SA32374	KLEMME (A)
23	1	SA31745	KABELHALTER ASSY
24	1		RING NSEP (ORD SA31745)
25	1		VERRIEGELUNG NSEP (ORD SA31745)
26	1		KABELHALTER NSEP (ORD SA31745)
27	1		DECKEL NSEP (ORD SA31745)
28	1		SCHRAUBE NSEP (ORD SA31745) KBL 50X14
29	1	SA33261	SEILZUG
30	1	SA11311	KLEMME
31	1	SA16267	SCHRAUBE (A) 4,2X13
32	2	RA1000652	KABELBINDER (SUB FOR SA12505)
			(A) WERDEN NUR NOCH IN PACKMENGEN DELIVERED



SA000656

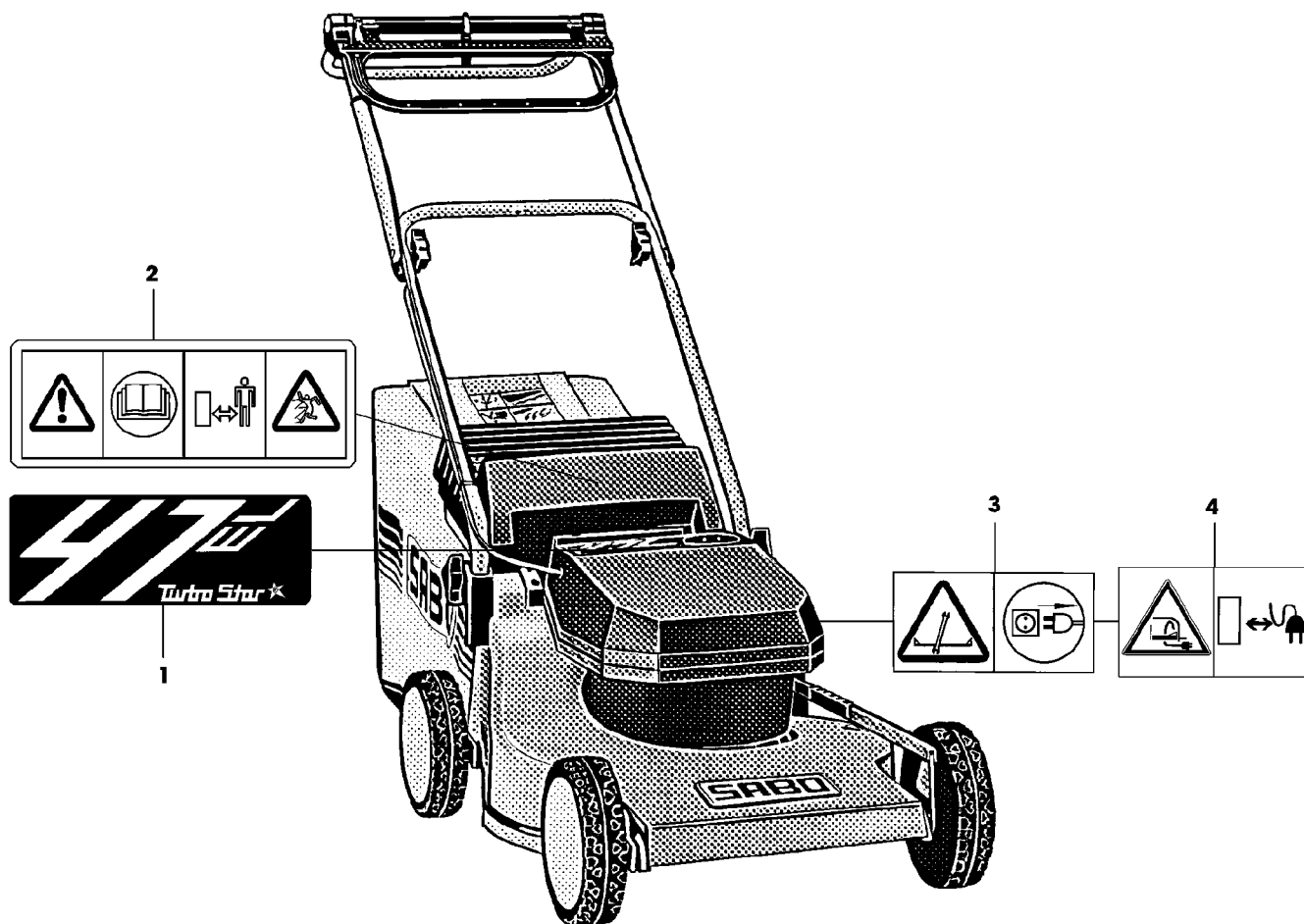
## Illustration A20 FANGTUCH

---

Bild Nr.	St.- Zahl	Teile Nr.	Beschreibung
1	1	SA33218	ABDECKUNG
2	2	SA29854	SCHRAUBE M5X12
3	1	SA33225	BLECH
4	3	SA29854	SCHRAUBE M5X12
5	1	SA33224	ABDECKUNG
6	1	SA31261	FEDER RH
7	1	SA11397	FEDER LH
8	1	SA34085	KLAPPE
9	1	SAA33243	RAHMEN
10	1	SA33241	GRASFANGBEHAELTER
11	1	SA33244	RUTSCHE
12	1	SA17715	FEDERKLEMME (A)
13	1	SA12045	SCHLUESSEL
	1	SA500	GRASFANGBEHAELTER ASSY (A) WERDEN NUR NOCH IN PACKMENGEN GELIEFERT



Illustration A22 AUFKLEBER



SA000658

## Illustration A22 AUFKLEBER

---

Bild Nr.	St.- Zahl	Teile Nr.	Beschreibung
1	1	SA33260	AUFKLEBER
2	1	SA34669	AUFKLEBER (SUB FOR SA16353)
3	1	SA34768	AUFKLEBER (ORD SA35219)
4	1	SA34769	AUFKLEBER (ORD SA35219)