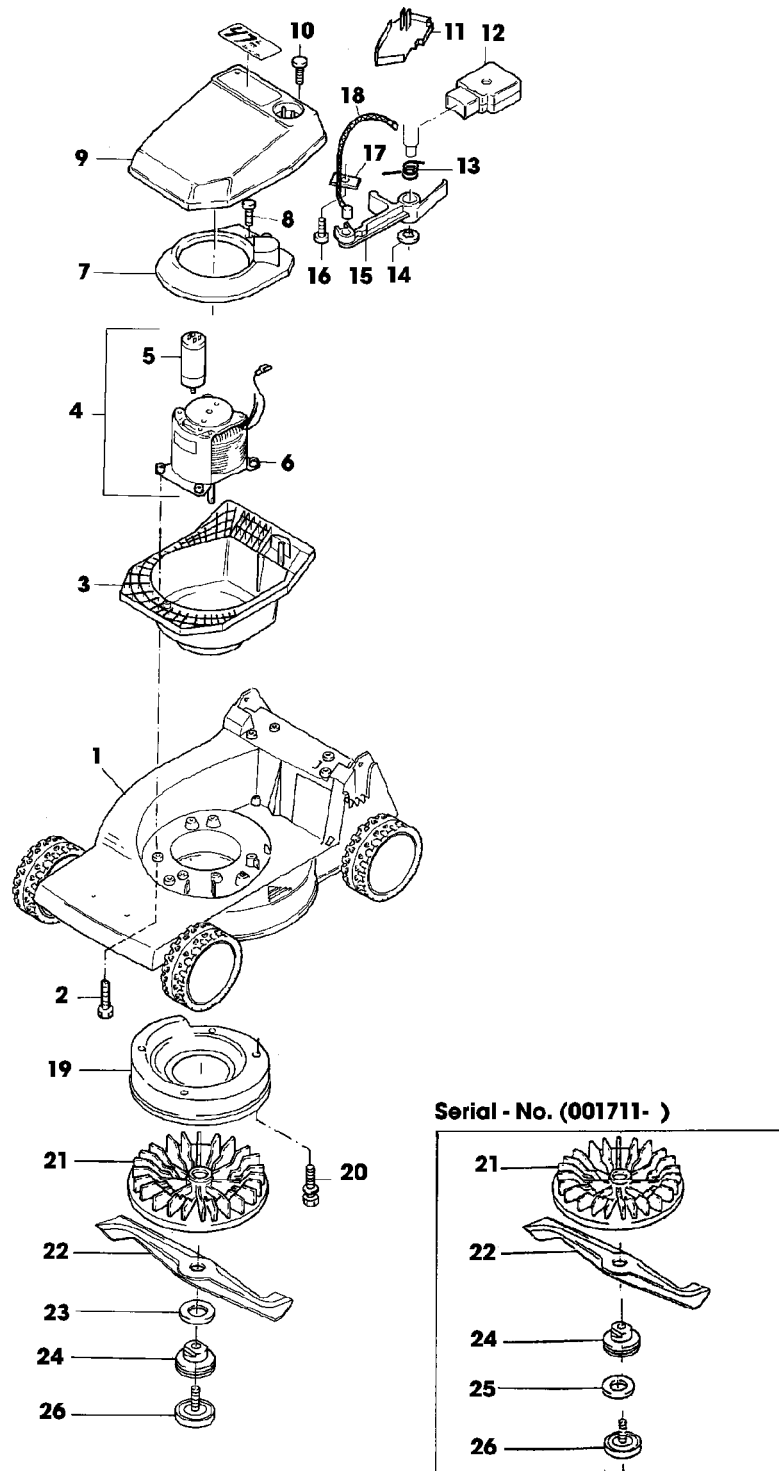


Illustration A14 GEHAEUSE, MOTOR,
MESSERBALKEN

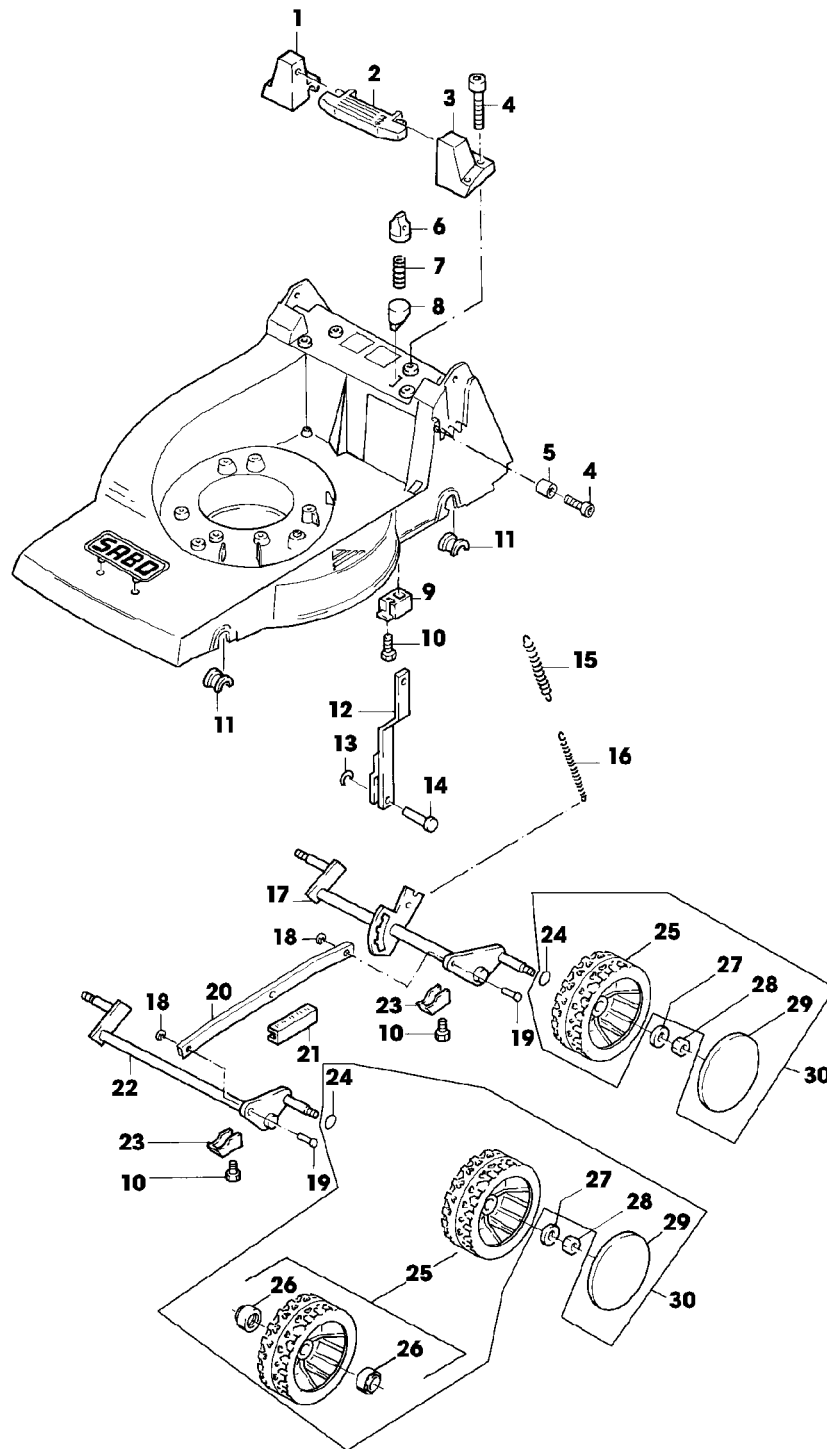


SA000647

Illustration A14 GEHAEUSE, MOTOR,
MESSERBALKEN

Bild Nr.	St.- Zahl	Teile Nr.	Beschreibung
1	1	SAA33235	MAEHGEHAEUSE
2	4	SA15883	SCHRAUBE K 70X45
3	1	SA36215	TRAEGER (SUB FOR SA15881)
4	1	SA34069	ELEKTROMOTOR 1700W
5	1	SA30966	KONDENSATOR 20 MY/F
6	4	SA16162	ISOLATOR
7	1	SA36214	LUFTFUEHRUNG (SUB FOR SA15879)
8	2	SA31377	SCHRAUBE KBL 50X14
9	1	SAA11284	HAUBE
10	2	SA15882	SCHRAUBE KB 50X20
11	1	SA30936	DECKEL
12	1	SA30476	SCHALTER
13	1	SA11316	FEDER
14	1	SA18745	WELLEGELENKSICHERUNGSSTI
15	1	SA30494	HEBEL
16	1	SA12182	SCHRAUBE 4,2X19
17	1	SA11311	KLEMME
18	1	SA33261	SEILZUG
19	1	SA36688	LUEFTERHAUBE (SUB FOR SA33220, SA36108)
20	4	SA29854	SCHRAUBE M5X12
21	1	SA35232	LUEFTER (B) NSEP (ORD SAA10123)
22	1	SAA33214	MESSER
23	1	SA32376	SCHEIBE
24	1	SA16550	FLANSCH (FOR SA35232)
	1	SA34097	FLANSCH (FOR SA35232)
25	1	SA34273	SCHEIBE
26	1	SA37472	SCHRAUBE (SUB FOR SA16549)
			(A) AUSFUEHRUNG SCHWEIZ
			(B) TEILESATZ SAA10123 BEINHALTET AUCH FLANSCH SA37318 UND SCHRAUBE SA37472

Illustration A16 VORDER- UND HINTERACHSE

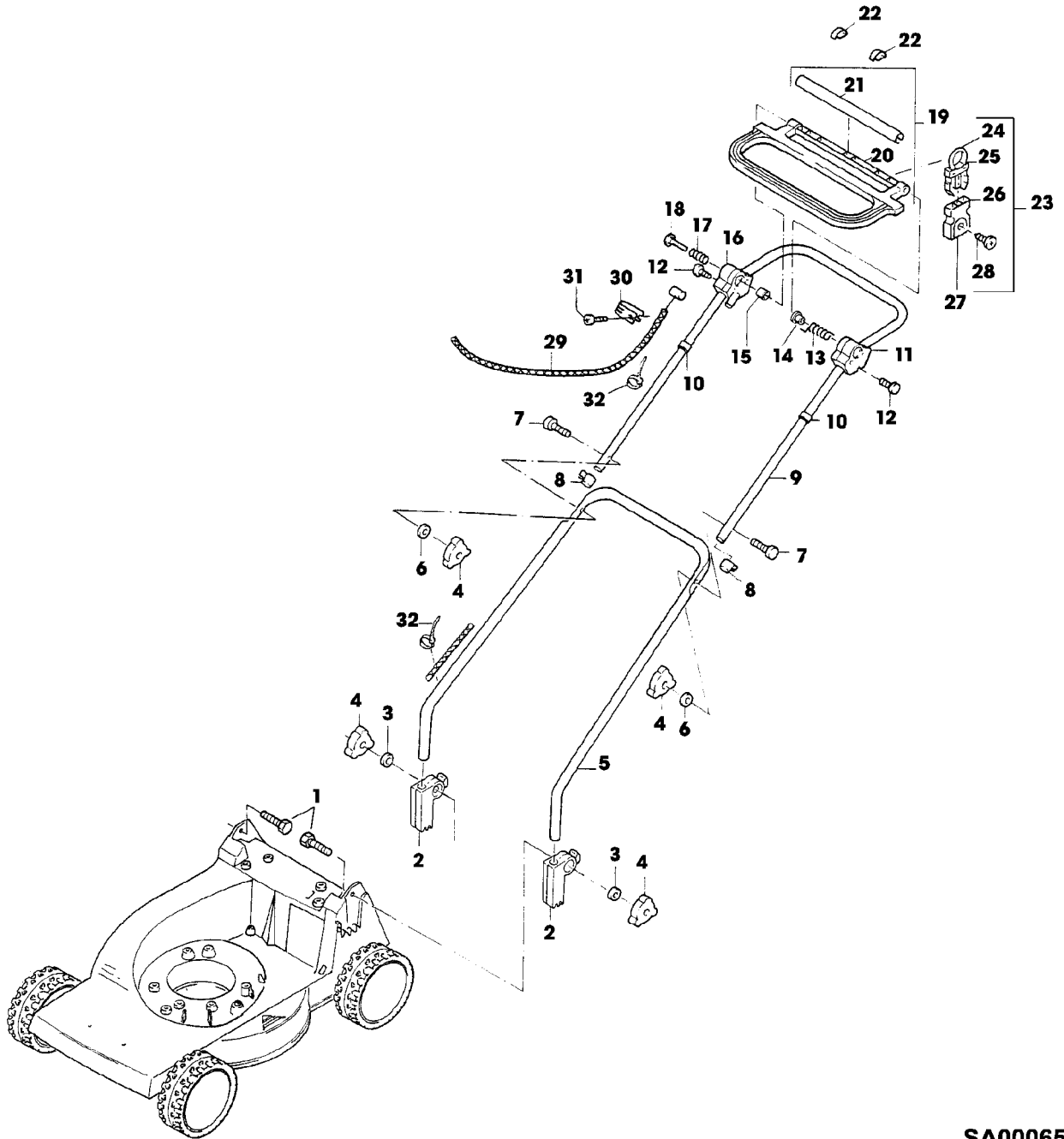


SA000650

Illustration A16 VORDER- UND HINTERACHSE

Bild Nr.	St.- Zahl	Teile Nr.	Beschreibung
1	1	SA31182	HALTER RH
2	1	SA33213	GRIFF
3	1	SA31180	HALTER LH
4	5	SA31264	SCHRAUBE M5X16
5	1	SA33212	ANSCHLAG
6	1	SA31208	DRUCKKNOPF
7	1	SA31234	DRUCKFEDER
8	1	SA31207	FUEHRUNG
9	1	SA31196	HALTER
10	5	SA29854	SCHRAUBE M5X12
11	4	SA31711	LAGERSCHALE
12	1	SA31205	STANGE
13	1	H120499	FEDERMUTTER (SUB FOR SA31710)
14	1	SA31229	BOLZEN 5HX11X20
15	1	SA31230	ZUGFEDER
16	1	SA31231	ZUGFEDER
17	1	SA31409	ACHSE REAR
18	2	SA31710	FEDERKLEMME (A)
19	2	SA17006	BOLZEN 6H11X13,5
20	1	SAA33234	VERBINDUNGSSTANGE
21	1	SA15905	ANZEIGEGERAET
22	1	SA31197	ACHSE FRONT
23	4	SA36261	KLEMME (SUB FOR SA33232, SA34649)
24	4	SA35229	SCHEIBE
25	4	SA33230	RAD (B)
	4	SA34392	RAD KPL. MIT BEREIFUNG (B)
26	8	SA33229	KUGELLAGER
27	4	SA15213	UNTERLEGSCHIEBE (A) A8,4
28	4	14M7327	SICHERUNGSMUTTER (A) M8 (SUB FOR SA11998)
29	4	SA36555	DECKEL (SUB FOR SA33231)
30	4	SAA35403	RAD ASSY, 180 MM
			(A) WERDEN NUR NOCH IN PACKMENGEN GELIEFERT
			(B) WENN BESTAND AUFGEBRAUCHT BESTELLE BAUGRUPPE
			SAA35403

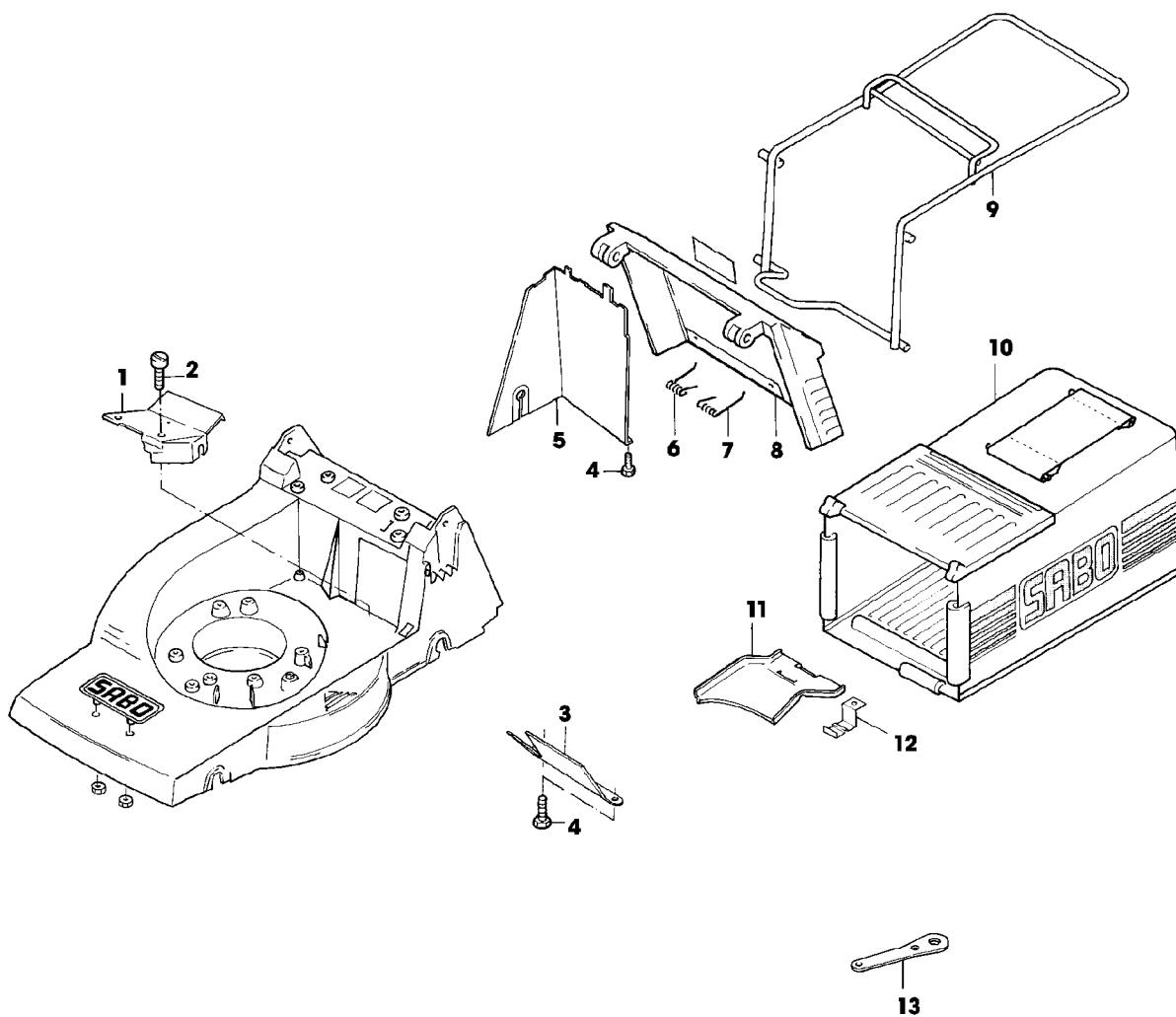
Illustration A18 FUEHRUNGSHOLM, STARTER



SA000653

Illustration A18 FUEHRUNGSHOLM, STARTER

Bild Nr.	St.- Zahl	Teile Nr.	Beschreibung
1	2	SA31174	SECHSKANTSCHRAUBE M6X100
2	2	SA33256	HALTER
3	2	SA15212	UNTERLEGSCHLEIFE (A) A6,4
4	4	SA31121	FLUEGELMUTTER (A) (SUB FOR SA12774)
5	1	SA15845	FUEHRUNG LOW
6	2	SA11243	UNTERLEGSCHLEIFE
7	2	SA15632	SCHRAUBE M6X45
	1	SA15632	SCHRAUBE LH, M6X45
	1	SA35190	FUEHRUNG RH, M6
8	2	SA15893	KAPPE (A)
9	1	SA15849	LENKSTANGE UP
10	2	SA33773	O-RING (A)
11	1	SA15875	GEHAEUSE LH
12	6	SA31423	SCHRAUBE KB 35X20
13	1	SA32375	FEDER
14	1	SA17010	DISTANZSTUECK
15	1	SA15859	ROLLE
16	1	SA11310	GEHAEUSE RH
17	1	SA15876	DRUCKFEDER
18	1	SA11259	DRUCKKNOPF
19	1	SA11816	GRIFF ASSY (INCL KEYS SA11809, SA15857)
20	1	SA11809	GRIFF
21	1	SA15857	SCHALE
22	2	SA32374	KLEMME (A)
23	1	SA31745	KABELHALTER ASSY
24	1		RING NSEP (ORD SA31745)
25	1		VERRIEGELUNG NSEP (ORD SA31745)
26	1		KABELHALTER NSEP (ORD SA31745)
27	1		DECKEL NSEP (ORD SA31745)
28	1		SCHRAUBE NSEP (ORD SA31745) KBL 50X14
29	1	SA33261	SEILZUG
30	1	SA11311	KLEMME
31	1	SA16267	SCHRAUBE (A) 4,2X13
32	2	RA1000652	KABELBINDER (SUB FOR SA12505)
			(A) WERDEN NUR NOCH IN PACKMENGEN DELIVERED



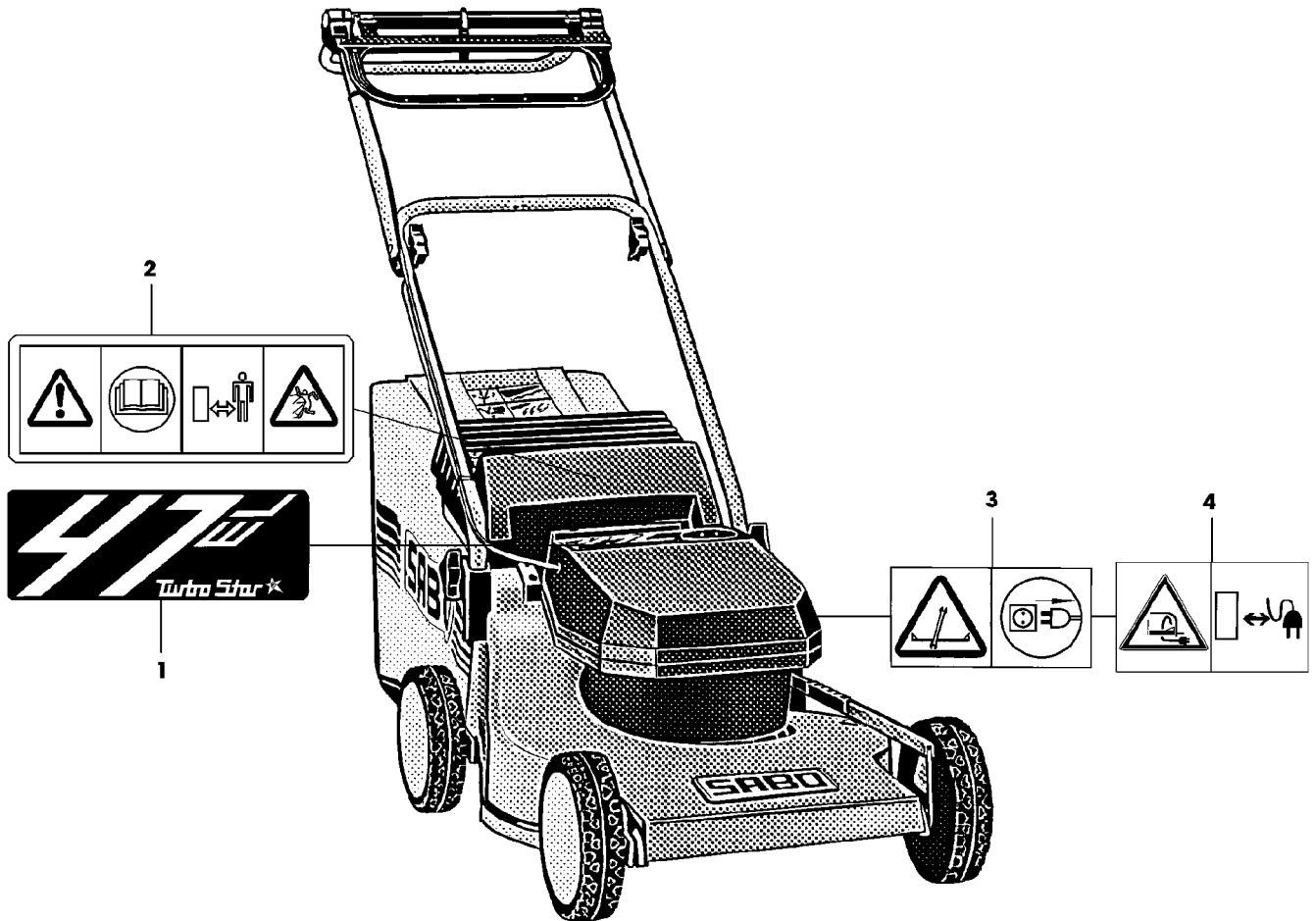
SA000656

Illustration A20 FANGTUCH

Bild Nr.	St.- Zahl	Teile Nr.	Beschreibung
1	1	SA33218	ABDECKUNG
2	2	SA29854	SCHRAUBE M5X12
3	1	SA33225	BLECH
4	3	SA29854	SCHRAUBE M5X12
5	1	SA33224	ABDECKUNG
6	1	SA31261	FEDER RH
7	1	SA11397	FEDER LH
8	1	SA34085	KLAPPE
9	1	SAA33243	RAHMEN
10	1	SA33241	GRASFANGBEHAELTER
11	1	SA33244	RUTSCHE
12	1	SA17715	FEDERKLEMME (A)
13	1	SA12045	SCHLUESSEL
	1	SA500	GRASFANGBEHAELTER ASSY

(A) WERDEN NUR NOCH IN PACKMENGEN GELIEFERT

Illustration A22 AUFKLEBER



SA000658

Illustration A22 AUFKLEBER

Bild Nr.	St.- Zahl	Teile Nr.	Beschreibung
1	1	SA33260	AUFKLEBER
2	1	SA34669	AUFKLEBER (SUB FOR SA16353)
3	1	SA34768	AUFKLEBER (ORD SA35219)
4	1	SA34769	AUFKLEBER (ORD SA35219)