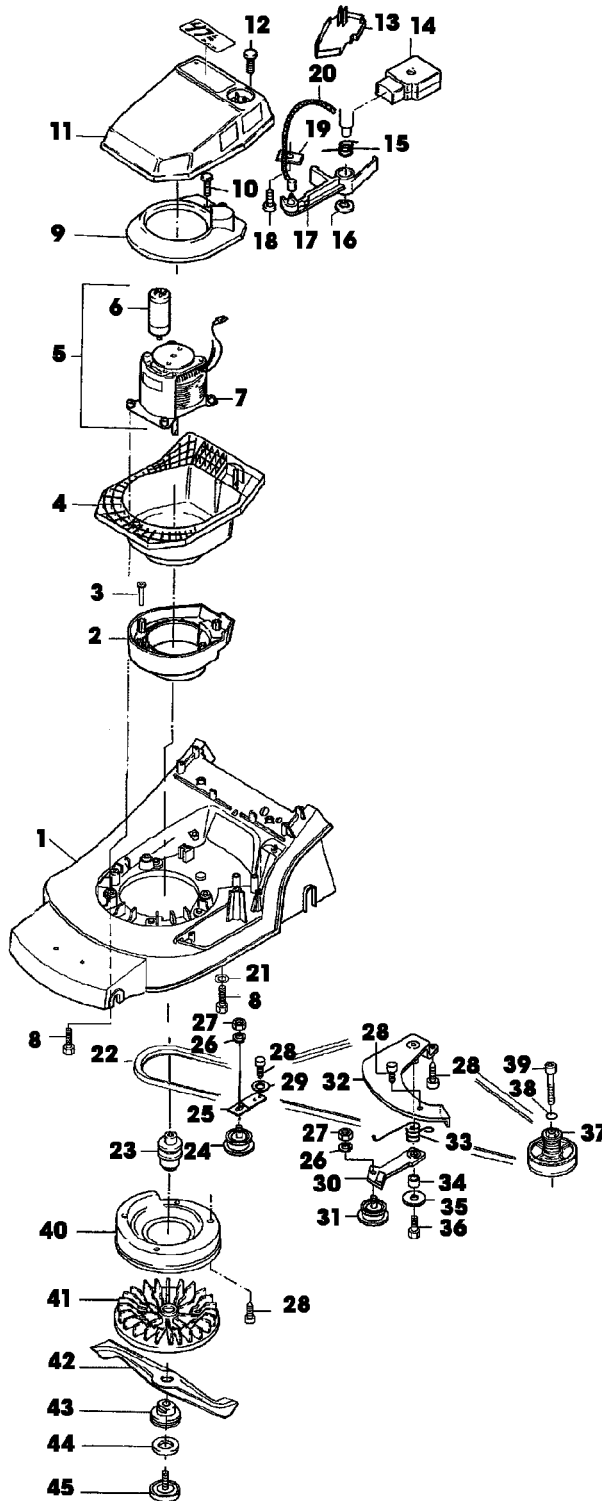


Illustration B15 GEHAEUSE, MOTOR,  
MESSERBALKEN, ANTRIEB

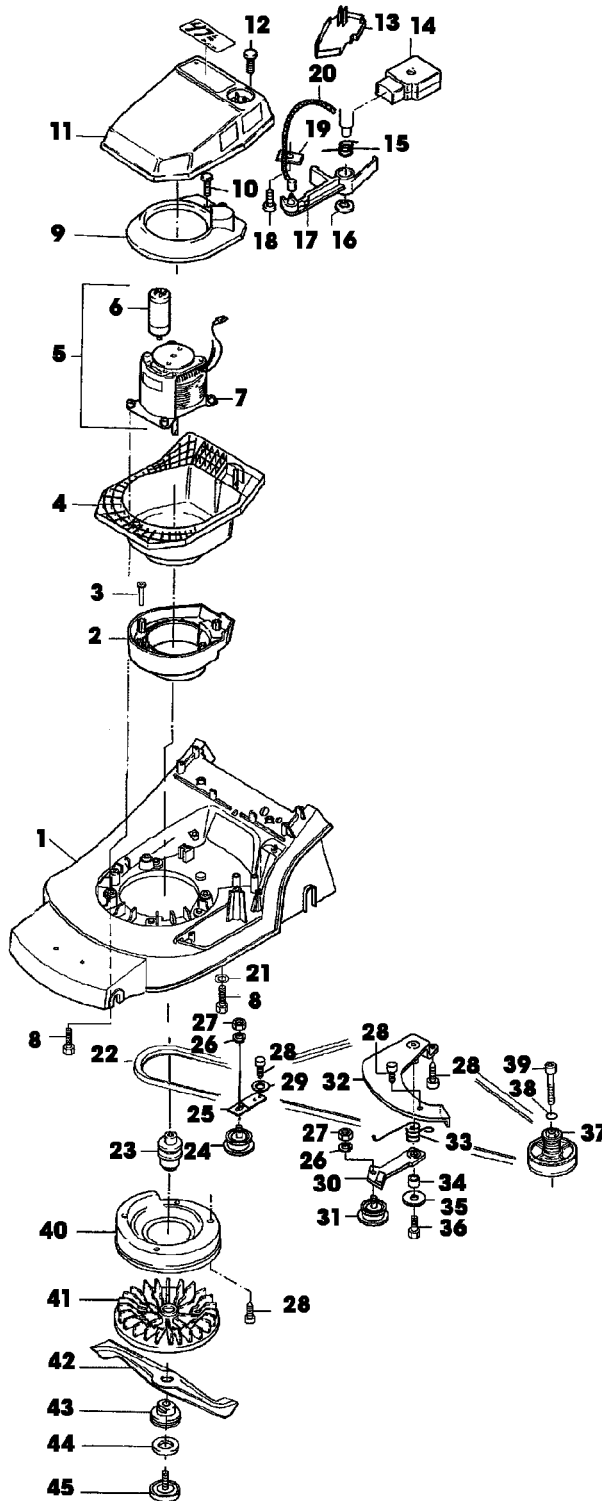


SA000649

Illustration B15 GEHAEUSE, MOTOR,  
MESSERBALKEN, ANTRIEB

| Bild Nr. | St.-<br>Zahl | Teile Nr. | Beschreibung  |
|----------|--------------|-----------|---|
| 1        | 1            | SAA36335  | MAEHGEHAEUSE (SUB FOR SAA35191)   |
| 2        | 1            | SA35502   | RING  |
| 3        | 3            | SA34851   | HUELSE  |
| 4        | 1            | SAA34936  | HALTER  |
| 5        | 1            | SA35487   | ELEKTROMOTOR 1700 W   |
| 6        | 1            | SA31860   | KONDENSATOR 25 MY/F   |
| 7        | 3            | SA16162   | ISOLATOR  |
| 8        | 3            | SA34641   | SCHRAUBE KB 70X90   |
| 9        | 1            | SA36214   | LUFTFUEHRUNG (SUB FOR SA15879)  |
| 10       | 2            | SA31377   | SCHRAUBE KBL 50X14  |
| 11       | 1            | SAA11284  | HAUBE (SUB FOR SA34656)   |
| 12       | 2            | SA15882   | SCHRAUBE KB 50X20   |
| 13       | 1            | SA30936   | DECKEL  |
| 14       | 1            | SA30476   | SCHALTER  |
| 15       | 1            | SA11316   | FEDER   |
| 16       | 1            | SA18745   | WELLEGELENKSICHERUNGSSTI D 8  |
| 17       | 1            | SA30494   | HEBEL   |
| 18       | 1            | SA12182   | SCHRAUBE 4,2X19   |
| 19       | 1            | SA11311   | KLEMME  |
| 20       | 1            | SA34621   | SEILZUG   |
| 21       | 1            | SA35517   | SCHEIBE   |
| 22       | 1            | SA35274   | KEILRIEMEN 10X777 LI.   |
| 23       | 1            | SA34632   | RIEMENSCHLEIFE  |
| 24       | 1            | SA30117   | SPANNROLLE  |
| 25       | 1            | SA29725   | HALTER  |
| 26       | 3            | SA15233   | FEDERING A8   |
| 27       | 2            | SA15413   | MUTTER M8   |
| 28       | 7            | SA34452   | SCHRAUBE DUO TAPTITE CM 6,0X14  |
| 29       | 1            | SA15212   | UNTERLEGSCHEIBE (A) A6,4  |
| 30       | 1            | SA34925   | ARM   |
| 31       | 1            | SA16053   | SPANNROLLE  |
| 32       | 1            | SA35472   | BLECH   |
| 33       | 1            | SA35079   | DREHFEDER   |
| 34       | 1            | SA17726   | BUECHSE   |
| 35       | 1            | SA15213   | UNTERLEGSCHEIBE (A) A 8,4   |
| 36       | 1            | SA15331   | SECHSKANTSCHRAUBE M8X20   |
| 37       | 1            | SAA30451  | RIEMENSCHLEIFE ASSY   |
| 38       | 1            | SA15202   | UNTERLEGSCHEIBE 6,4   |
| 39       | 1            | SA19260   | SCHRAUBE M6X60  |
| 40       | 1            | SA36688   | LUEFTERHAUBE (SUB FOR SA33220, SA36108)                                   |
| 41       | 1            | SA35526   | LUEFTER (B) NSEP (ORD SAA10124)   |
| 42       | 1            | SAA33214  | MESSER  |
| 43       | 1            | SA34097   | FLANSCH (FOR SA35526)   |
| 44       | 1            | SA34273   | SCHEIBE   |
| 45       | 1            | SA37472   | SCHRAUBE (SUB FOR SA16549)<br>(A) WERDEN NUR NOCH IN PACKMENGEN DELIVERED |

Illustration B15 GEHAEUSE, MOTOR,  
MESSERBALKEN, ANTRIEB



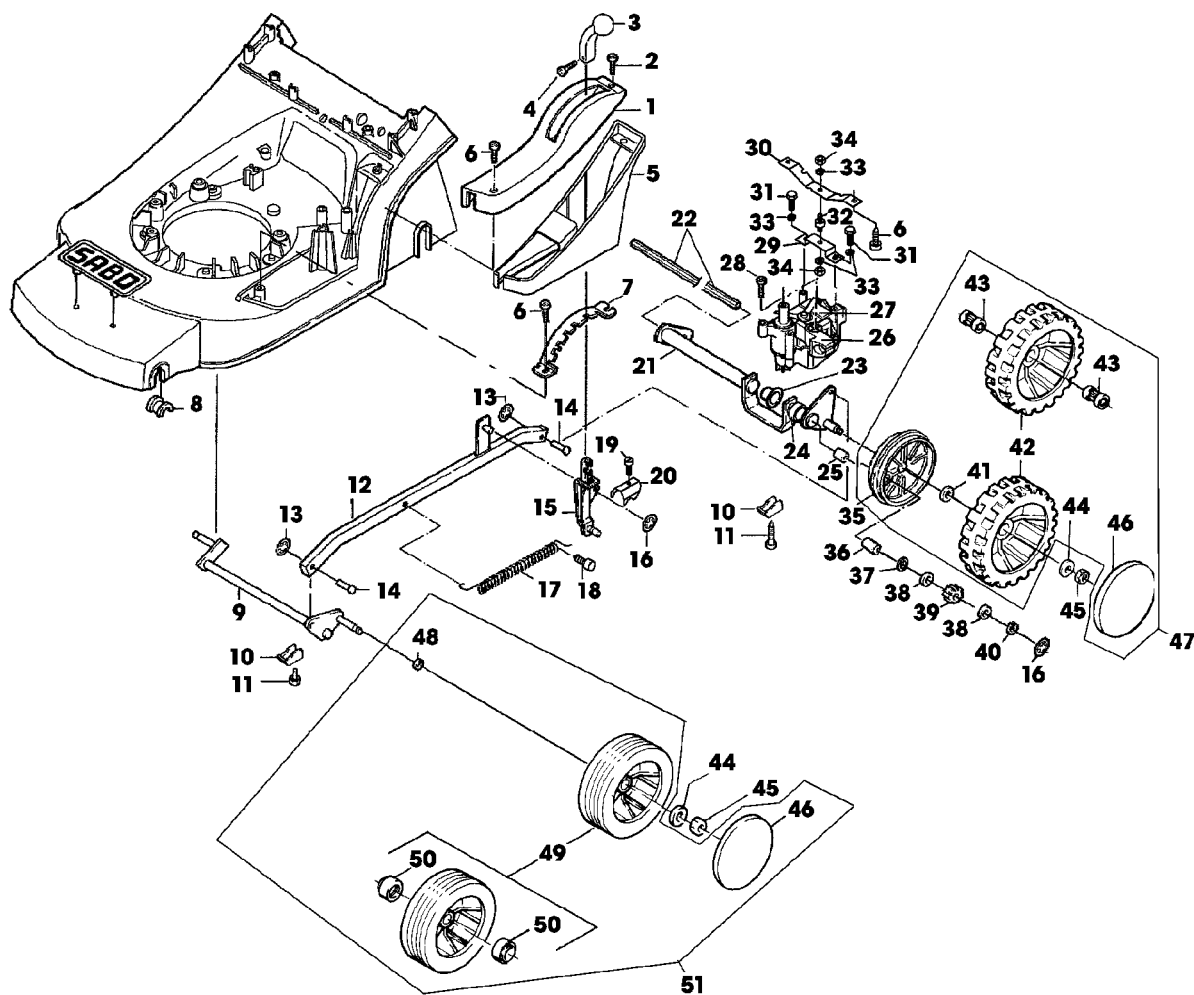
SA000649

Illustration B15 GEHAEUSE, MOTOR,  
MESSERBALKEN, ANTRIEB

---

| Bild Nr. | St.-<br>Zahl | Teile Nr. | Beschreibung   |
|----------|--------------|-----------|--|
|          |              |           | (B) TEILESATZ SAA10124 BEINHALTET AUCH FLANSCH SA37318 UND<br>SCHRAUBE SA37472 |

Illustration B17 GETRIEBE, VORDER- UND HINTERACHSE

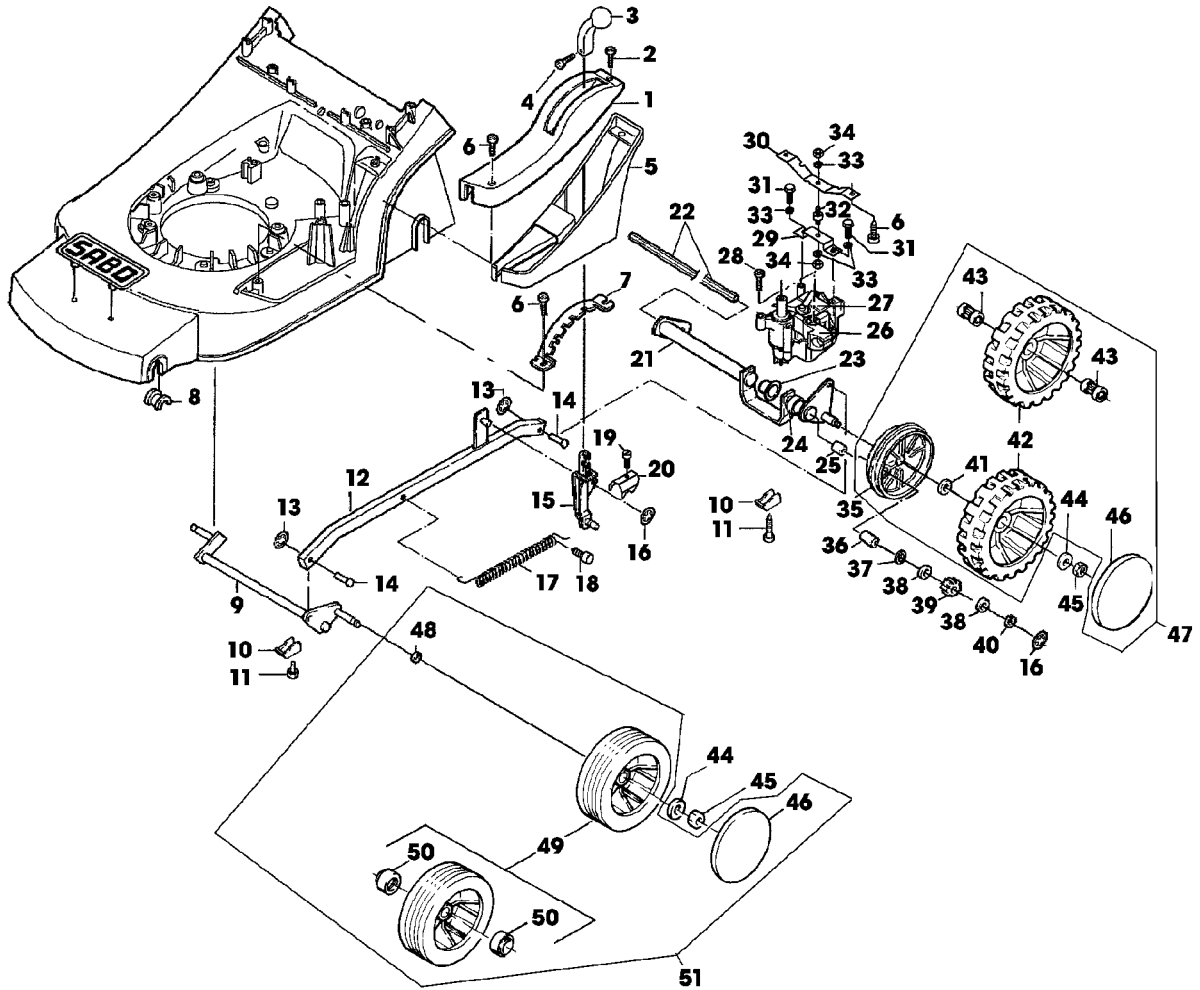


SA000652

## Illustration B17 GETRIEBE, VORDER- UND HINTERACHSE

| Bild Nr. | St.-Zahl | Teile Nr. | Beschreibung                              |
|----------|----------|-----------|---|
| 1        | 1        | SA34438   | ABDECKUNG                                 |
| 2        | 1        | SA35503   | SCHRAUBE DUO TAPTITE CM 60X20             |
| 3        | 1        | SA35086   | GRIFF                                     |
| 4        | 1        | SA35023   | SCHRAUBE EJOT KB 30X8                     |
| 5        | 1        | SA35194   | BLENDE                                    |
| 6        | 2        | SA34452   | SCHRAUBE DUO TAPTITE CM 6,0X14            |
| 7        | 1        | SA36116   | SEGMENT (SUB FOR SA34449)                 |
| 8        | 4        | SA31711   | LAGERSCHALE                               |
| 9        | 1        | SA34451   | ACHSE FRONT                               |
| 10       | 4        | SA36261   | KLEMME (SUB FOR SA34649)                  |
| 11       | 4        | SA34450   | SCHRAUBE DUO TAPTITE CM 6,0X10            |
| 12       | 1        | SA35193   | VERBINDUNGSSTANGE                         |
| 13       | 2        | SA12973   | FEDERMUTTER D6                            |
| 14       | 2        | SA17006   | BOLZEN 6H11X13,5                          |
| 15       | 1        | SAA34592  | HEBEL                                     |
| 16       | 3        | SA34282   | FEDERMUTTER 8                             |
| 17       | 1        | SA35273   | ZUGFEDER                                  |
| 18       | 1        | SA34452   | SCHRAUBE DUO TAPTITE CM 6,0X14            |
| 19       | 1        | SA29854   | SCHRAUBE M5X12                            |
| 20       | 1        | SA36388   | KLEMME (SUB FOR SA15174)                  |
| 21       | 1        | SA34472   | ACHSE REAR                                |
| 22       | 1        | SA34474   | WELLE                                     |
| 23       | 1        | SA34285   | LAGER                                     |
| 24       | 1        | SA35399   | RING                                      |
| 25       | 2        | SA31201   | BUECHSE                                   |
| 26       | 1        | SA34279   | FUEHRUNG                                  |
| 27       | 1        | SA34286   | GETRIEBE                                  |
| 28       | 1        | SA31264   | SCHRAUBE M5X16                            |
| 29       | 1        | SA35432   | HALTER LOW                                |
| 30       | 1        | SA35435   | HALTER UP                                 |
| 31       | 2        | SA15364   | SECHSKANTSCHRAUBE M6X12                   |
| 32       | 1        | SA36571   | SCHWINGUNGSDAEMPFER (SUB FOR SA35433)     |
| 33       | 4        | SA15232   | FEDERRING A 6                             |
| 34       | 2        | SA15412   | MUTTER M6                                 |
| 35       | 2        | SA35182   | ABDECKUNG                                 |
| 36       | 2        | SA34284   | MITNEHMER                                 |
| 37       | 2        | SA13911   | FEDERSCHEIBE                              |
| 38       | 4        | SA13912   | SCHEIBE (A)                               |
| 39       | 1        | SA34503   | RITZEL RH                                 |
|          | 1        | SA34504   | RITZEL LH                                 |
| 40       | 2        | SA15864   | SPRENGRING 14X1                           |
| 41       | 2        | SA35424   | SCHEIBE                                   |
| 42       | 2        | SA35181   | RAD (ORD SA35405) REAR, 180 MM            |
| 43       | 4        | SA12316   | NADELLAGER HK 1212                        |
| 44       | 4        | SA15213   | UNTERLEGSCHEIBE (A) A 8,4                 |
| 45       | 4        | 14M7327   | SICHERUNGSMUTTER (A) M8 (SUB FOR SA11998) |

Illustration B17 GETRIEBE, VORDER- UND HINTERACHSE



SA000652

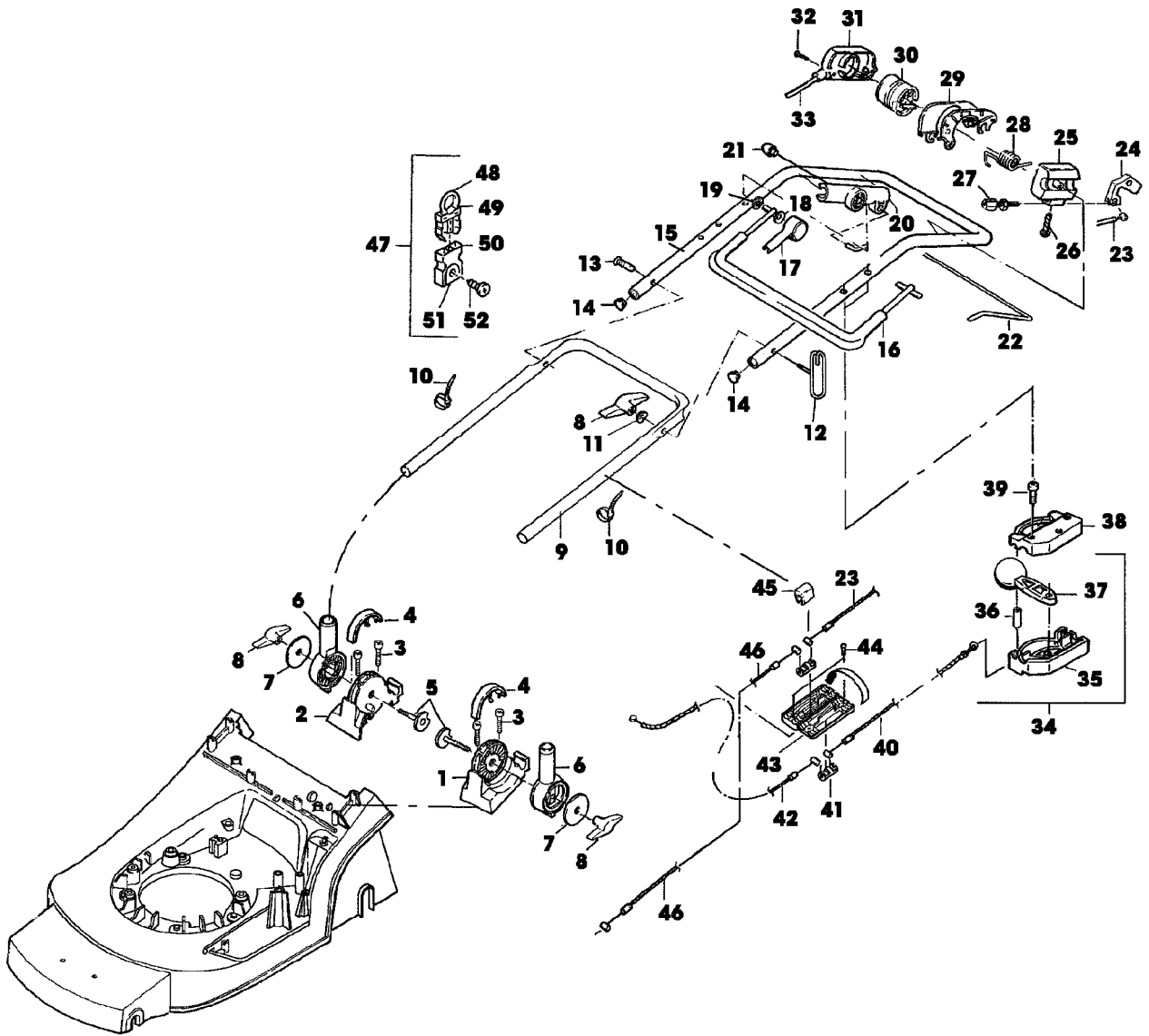
## Illustration B17 GETRIEBE, VORDER- UND HINTERACHSE

---

| Bild Nr. | St.-<br>Zahl | Teile Nr. | Beschreibung  |
|----------|--------------|-----------|---|
| 46       | 4            | SA36555   | DECKEL (SUB FOR SA33231)  |
| 47       | 2            | SA35405   | RAD ASSY REAR, 180 MM   |
| 48       | 2            | SA35229   | SCHEIBE   |
| 49       | 2            | SA34392   | RAD KPL. MIT BEREIFUNG (ORD SAA35403) FRONT, 180 MM                   |
| 50       | 4            | SA33229   | KUGELLAGER  |
| 51       | 2            | SAA35403  | RAD ASSY FRONT, 180 MM<br>(A) WERDEN NUR NOCH IN PACKMENGEN DELIEFERT |



Illustration B19 FUEHRUNGSHOLM, STARTER, SCHALTUNG

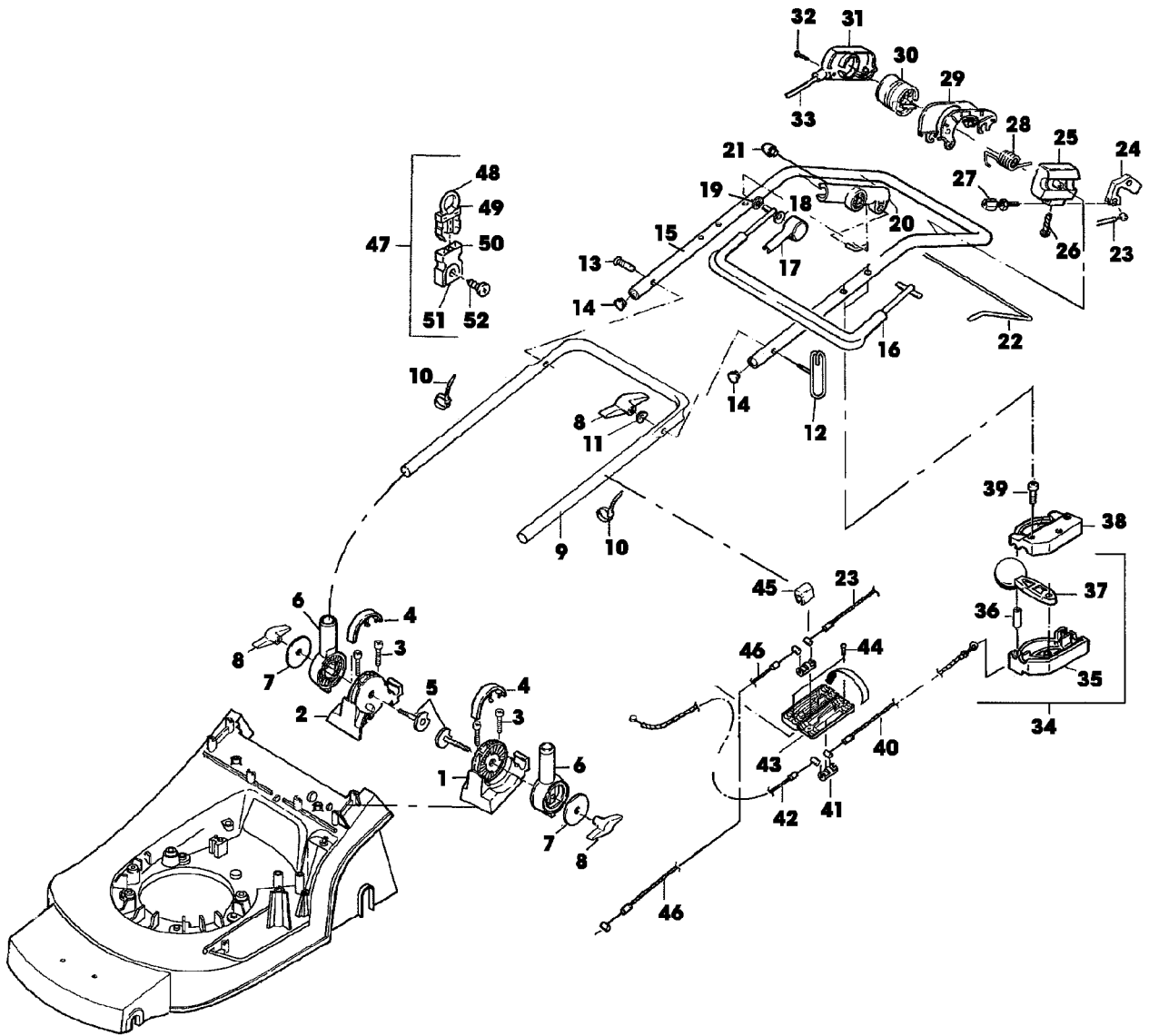


SA000655

Illustration B19 FUEHRUNGSHOLM, STARTER,  
SCHALTUNG

| Bild Nr. | St.-<br>Zahl | Teile Nr. | Beschreibung                                  |
|----------|--------------|-----------|---|
| 1        | 1            | SA34435   | HALTER LH                                     |
| 2        | 1            | SA34436   | HALTER RH                                     |
| 3        | 4            | SA34452   | SCHRAUBE DUO TAPTITE CM 6,0X14                |
| 4        | 2            | SA34489   | KAPPE   |
| 5        | 2            | SA35217   | SCHWEISSSCHRAUBE                              |
| 6        | 2            | SA34462   | HALTER UP                                     |
| 7        | 2            | SAA34442  | SCHEIBE                                       |
| 8        | 4            | SA31121   | FLUEGELMUTTER (A)                             |
| 9        | 1            | SAA34463  | FUEHRUNG LOW                                  |
| 10       | 6            | RA1000652 | KABELBINDER (SUB FOR SA12505)                 |
| 11       | 2            | SA11243   | UNTERLEGSCHNEIBE                              |
| 12       | 1            | SA35190   | FUEHRUNG M6                                   |
| 13       | 1            | SA15632   | SCHRAUBE M6X45                                |
| 14       | 2            | SA31709   | STOPFEN                                       |
| 15       | 1            | SA34646   | LENKSTANGE UP                                 |
| 16       | 1            | SA34660   | BUEGEL (B)                                    |
| 17       | 1            | SA33951   | DECKEL RH                                     |
| 18       | 1            | SA34089   | SCHEIBE                                       |
| 19       | 1            | SA34247   | RING  |
| 20       | 1            | SA34662   | LAGER RH                                      |
| 21       | 1            | SA35180   | KAPPE   |
| 22       | 1            | SA34668   | BUEGEL (C)                                    |
| 23       | 1            | SA34765   | SEILZUG (C) UP                                |
| 24       | 1            | SA34787   | KABELHALTER                                   |
| 25       | 1            | SA34831   | GEHAEUSE (INCL KEY SA34921) (SUB FOR SA34661) |
| 26       | 1            | SA33975   | SCHRAUBE KB 40X35                             |
| 27       | 1            | SA34098   | STELLSCHRAUBE                                 |
| 28       | 1            | SA34624   | FEDER   |
| 29       | 1            | SA34921   | EINSATZ NSEP (ORD SA34661)                    |
| 30       | 1            | SA34888   | DRUCKKNOPF ASSY                               |
| 31       | 1            | SA34637   | GEHAEUSE                                      |
| 32       | 2            | SA31423   | SCHRAUBE KB 35X20                             |
| 33       | 1            | SA34621   | SEILZUG (B)                                   |
| 34       | 1            | SA34650   | STEUERUNG ASSY, LOW                           |
| 35       | 1            | SAU10079  | GEHAEUSE LOW (SUB FOR SA33209)                |
| 36       | 1            | SA15768   | PASSSTIFT 6 H8X36                             |
| 37       | 1            | SA34001   | HEBEL   |
| 38       | 1            | SAU10084  | DECKEL UP (SUB FOR SA33208)                   |
| 39       | 3            | SA16268   | SCHRAUBE 4,2X32                               |
| 40       | 1            | SA34642   | SEILZUG UP                                    |
| 41       | 2            | SA34653   | SCHALTKONSOLE                                 |
| 42       | 1            | SA35532   | SEILZUG LOW                                   |
| 43       | 1            | SA34652   | BRUECKE                                       |
| 44       | 2            | SA16267   | SCHRAUBE 4,2X13                               |
| 45       | 1            | SA34258   | KLEMME  |
| 46       | 1            | SA35534   | SEILZUG (C) LOW                               |

Illustration B19 FUEHRUNGSHOLM, STARTER, SCHALTUNG



SA000655

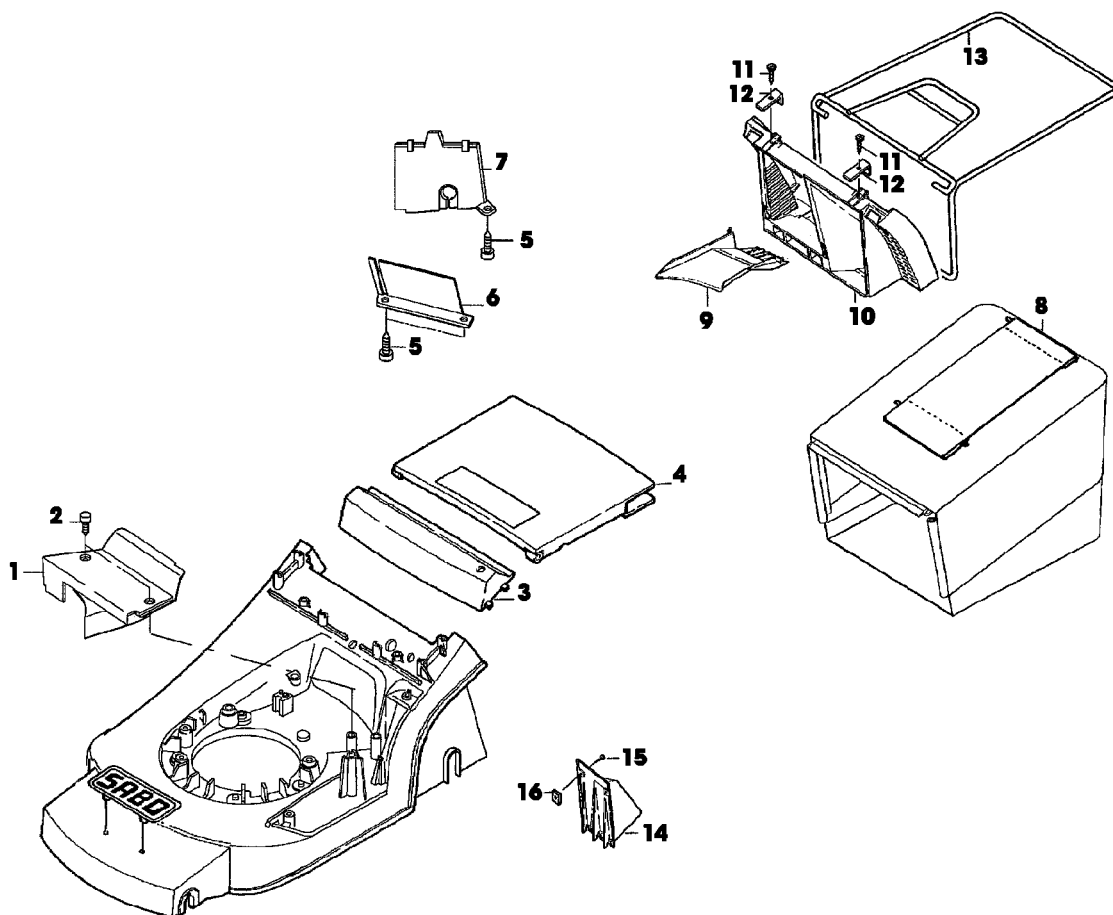
## Illustration B19 FUEHRUNGSHOLM, STARTER, SCHALTUNG

---

| Bild Nr. | St.-<br>Zahl | Teile Nr. | Beschreibung   |
|----------|--------------|-----------|--|
| 47       | 1            | SA31745   | KABELHALTER ASSY   |
| 48       | 1            |           | RING NSEP (ORD SA31745)  |
| 49       | 1            |           | VERRIEGELUNG NSEP (ORD SA31745)  |
| 50       | 1            |           | KABELHALTER NSEP (ORD SA31745)   |
| 51       | 1            |           | DECKEL NSEP (ORD SA31745)  |
| 52       | 1            |           | SCHRAUBE NSEP (ORD SA31745) KBL 50X14<br>(A) WERDEN NUR NOCH IN PACKMENGEN GELIEFERT<br>(B) FUER MOTORBREMSE<br>(C) FUER FAHRANTRIEB |

Illustration B21 FANGTUCH

---



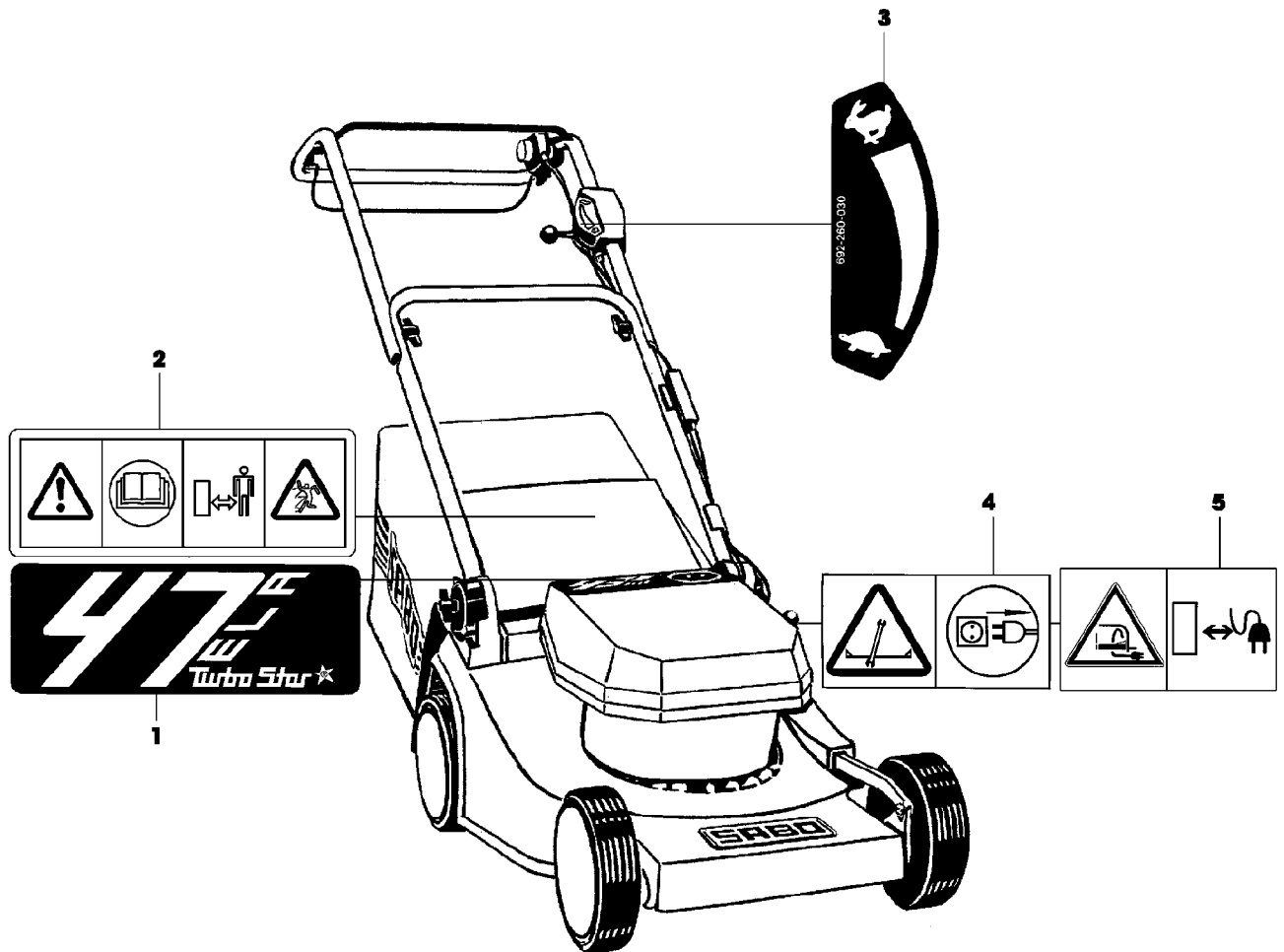
**SA000657**

## Illustration B21 FANGTUCH

---

| Bild Nr. | St.-<br>Zahl | Teile Nr. | Beschreibung                                  |
|----------|--------------|-----------|---|
| 1        | 1            | SA35275   | ABDECKUNG                                     |
| 2        | 2            | SA34452   | SCHRAUBE DUO TAPTITE 6,0X14 (SUB FOR SA34450) |
| 3        | 1            | SA34434   | ABDECKUNG                                     |
| 4        | 1            | SAA35441  | KLAPPE  |
| 5        | 3            | SA34452   | SCHRAUBE DUO TAPTITE 6,0X14                   |
| 6        | 1            | SA35271   | BLECH   |
| 7        | 1            | SA35197   | ABDECKUNG                                     |
| 8        | 1            | SA35494   | GRASFANGBEHAELTER                             |
| 9        | 1            | SA35272   | RUTSCHE                                       |
| 10       | 1            | SA34461   | KLAPPE  |
| 11       | 2            | SA34877   | SCHRAUBE 6X16                                 |
| 12       | 2            | SA34617   | FEDERKLEMME                                   |
| 13       | 1            | SAA36451  | HALTER (SUB FOR SA34483)                      |
| 14       | 1            | SA34444   | ABDECKUNG                                     |
| 15       | 2            | SA35431   | SCHRAUBE 3,9X16 C                             |
| 16       | 2            | SA16712   | MUTTER  |
|          | 1            | SA517     | GRASFANGBEHAELTER ASSY                        |

Illustration B23 AUFKLEBER



SA000660

## Illustration B23 AUFKLEBER

---

| Bild Nr. | St.-<br>Zahl | Teile Nr. | Beschreibung |
|----------|--------------|-----------|--------------|
| 1        | 1            | SA34628   | AUFKLEBER    |
| 2        | 1            | SA34669   | AUFKLEBER    |
| 3        | 1            | SA33217   | AUFKLEBER    |
| 4        | 1            | SA34768   | AUFKLEBER    |
| 5        | 1            | SA34769   | AUFKLEBER    |