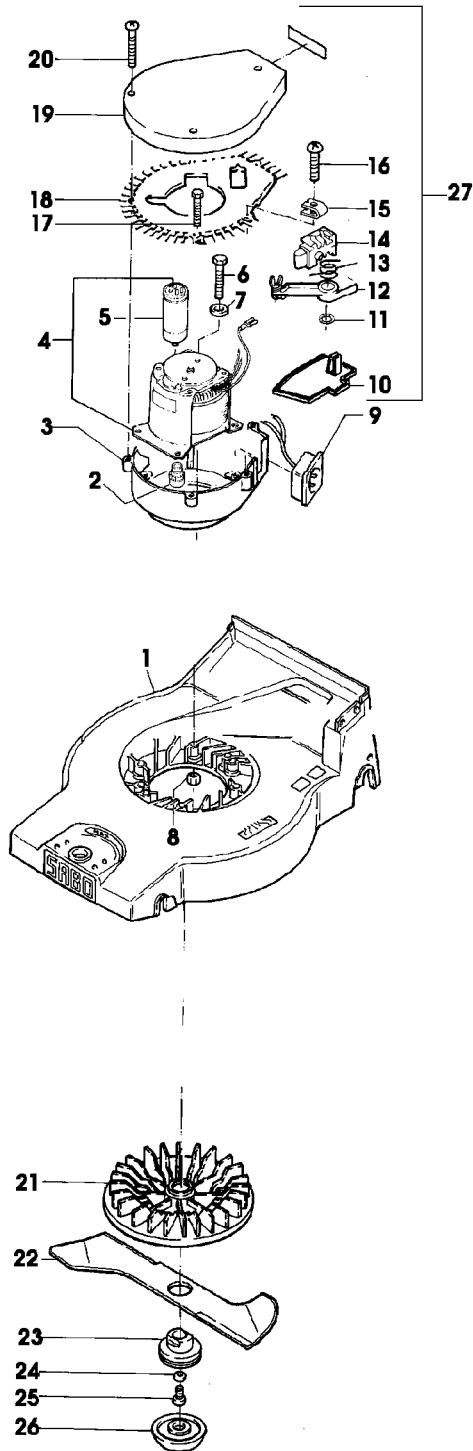


Illustration B05 GEHAEUSE, MOTOR,
MESSERBALKEN

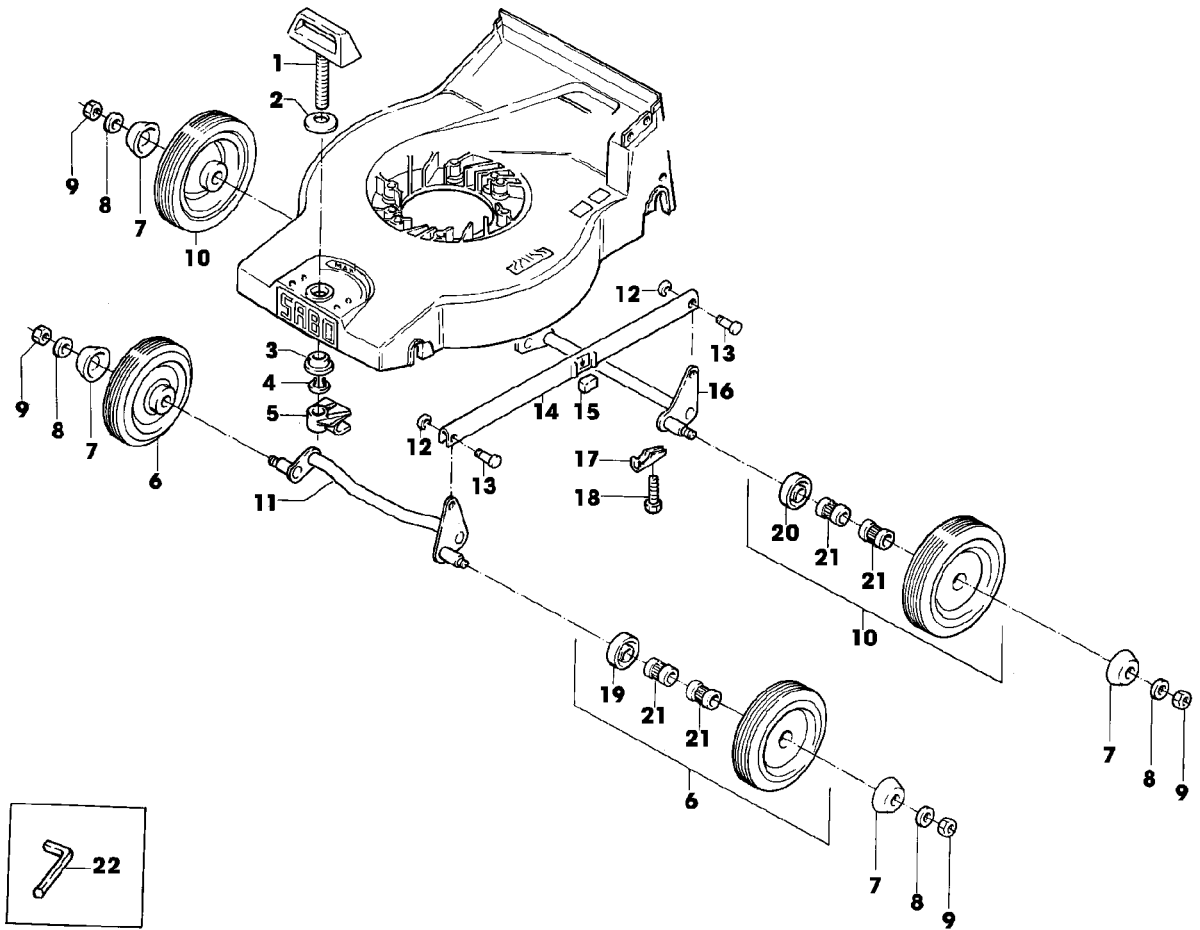


SA000614

Illustration B05 GEHAEUSE, MOTOR,
MESSERBALKEN

Bild Nr.	St.- Zahl	Teile Nr.	Beschreibung
1	1	SAA33428	MAEHGEHAEUSE
2	4	SA11239	DISTANZSTUECK
3	1	SA16500	HALTER
4	1	SA11189	ELEKTROMOTOR ASSY, 1300W (ORD SA34274, SA34275)
	1	SA34274	ELEKTROMOTOR ASSY, 1300W
5	1	SA19291	KONDENSATOR 16 MY/F (FOR SA11189)
	1	SA30966	KONDENSATOR 20 MY/F (FOR SA34274)
6	4	SA11188	SECHSKANTSCHRAUBE M6X50
7	4	SA16504	SCHEIBE
8	4	SA11244	SICHERUNGSMUTTER (A) M6
9	1	SA15725	ELEKTR. STECKVERB. FUELLS
	1	SA15856	ELEKTR. STECKVERBINDUNG (B)
10	1	SA30936	DECKEL
11	1	SA18745	WELLEGELENKSICHERUNGSSTI
12	1	SA30494	HEBEL
13	2	SA11316	FEDER
14	1	SA30476	SCHALTER
15	1	SA11311	KLEMMME
16	1	SA12182	SCHRAUBE (A) 4,2X19
17	3	SA16267	SCHRAUBE (A) 4,2X13
18	1	SA16506	LUFTFUEHRUNG
	1	SA34275	LUFTFUEHRUNG
19	1	SA16507	HAUBE
20	3	SA16268	SCHRAUBE 4,2X32
21	1	SA35232	LUEFTER (C) NSEP (ORD SAA10123)
22	1	SAA15166	MESSER
23	1	SA16509	FLANSCH (FOR SA35232)
24	1	SA15233	FEDERRING A8
25	1	SA15570	SCHRAUBE M8X30
26	1	SA16510	ABDECKUNG
27	1	SA34256	HAUBE ASSY INCL KEYS 10,11,12,13,14,15,16, (A) WERDEN NUR NOCH IN PACKMENGEN GELIEFERT (B) AUSFUEHRUNG SCHWEIZ (C) TEILESATZ SAA10123 BEINHALTET AUCH FLANSCH SA37318 UND SCHRAUBE SA37472

Illustration B07 VORDER- UND HINTERACHSE



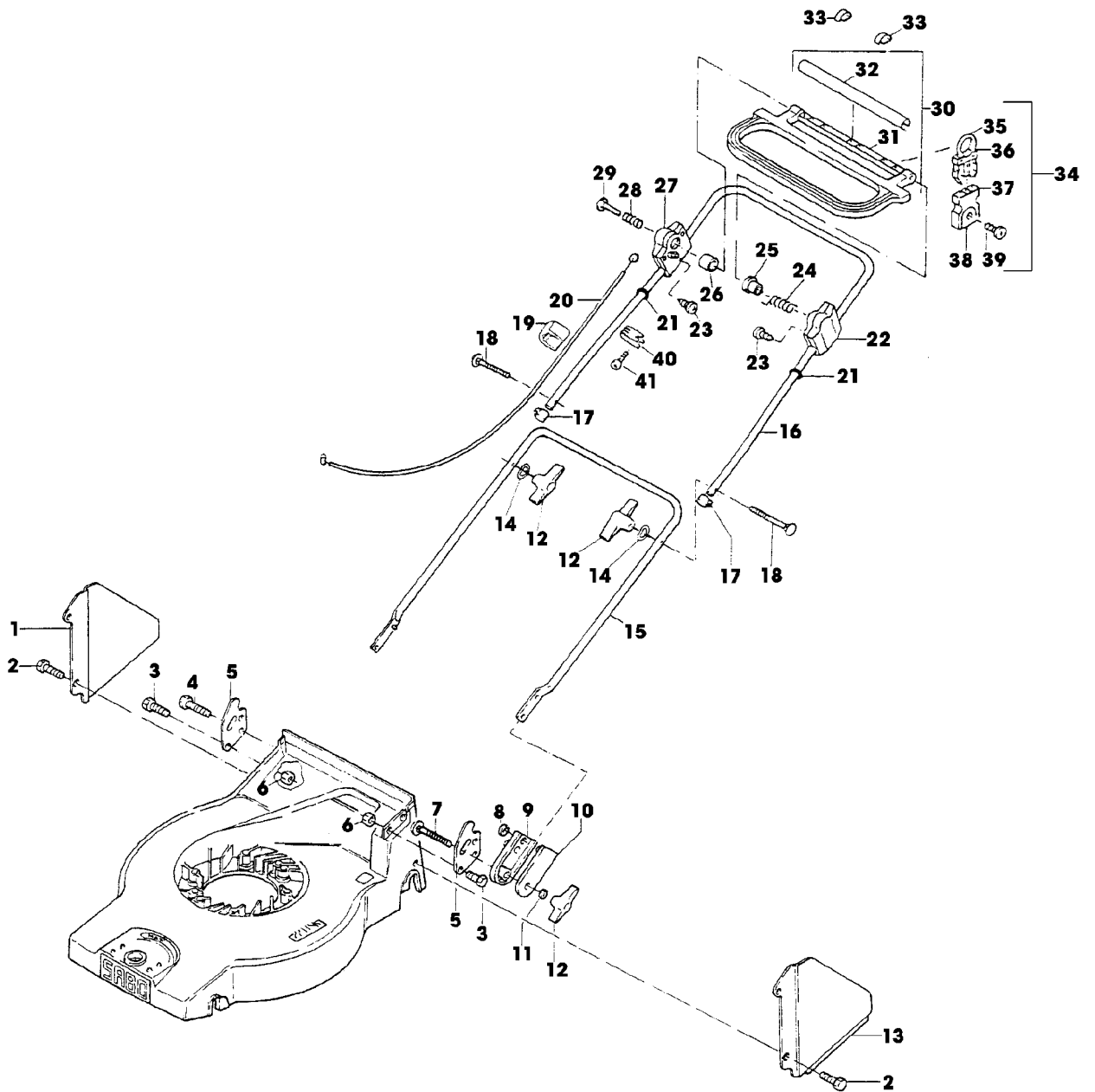
SA000617

Illustration B07 VORDER- UND HINTERACHSE

Bild Nr.	St.- Zahl	Teile Nr.	Beschreibung
1	1	SA15168	GRIFF
2	1	SA15169	FEDER
3	1	SAA11251	KUGELLAGER
4	1	SA15691	SPRENGRING 9
5	1	SA15170	SCHALTKONSOLE
6	2	SA33189	RAD (ORD ASSY SA35401)
	2	SA34075	RAD KPL. MIT BEREIFUNG (A)
7	4	SA15199	KAPPE (FOR SA33189, SA33190)
	2	SA34393	KAPPE (FOR SA34075)
	2	SA36555	DECKEL (FOR SA34392) (SUB FOR SA33231)
8	4	SA15213	UNTERLEGSCHIEBE (B) A8,4
9	4	14M7327	SICHERUNGSMUTTER (B) M8 (SUB FOR SA11998)
10	2	SA33190	RAD (ORD ASSY SAA35403)
	2	SA34392	RAD KPL. MIT BEREIFUNG (C)
11	1	SA15171	ACHSE FRONT
12	2	H120499	FEDERMUTTER (B) (SUB FOR SA31710)
13	2	SA17006	BOLZEN 6H11X13,5
14	1	SA15173	VERBINDUNGSSTANGE
15	1	SA15191	ANSCHLAG
16	1	SA15172	ACHSE REAR
17	4	SA36388	KLEMME (SUB FOR SA15174)
18	6	SA17604	SCHRAUBE (B) M5X10
19	2	SA15198	SCHEIBE (FOR SA33189)
	4	SA35229	SCHEIBE (FOR SA34075, SA34392)
20	2	SA15198	SCHEIBE
21	8	SA12316	NADELLAGER (FOR SA33189, SA33190) HK 1212
	8	SA33229	KUGELLAGER (FOR SA34075, SA34392)
22	1	SA18331	INNEN-6KT.SCHRAUBENDR.-SA 6 L

(A) WENN BESTAND AUFGEBRAUCHT BESTELLE BAUGRUPPE SA35401
 (B) WERDEN NUR NOCH IN PACKMENGEN GELIEFERT
 (C) WENN BESTAND AUFGEBRAUCHT BESTELLE BAUGRUPPE
 SAA35403

Illustration B09 FUEHRUNGSHOLM, STARTER



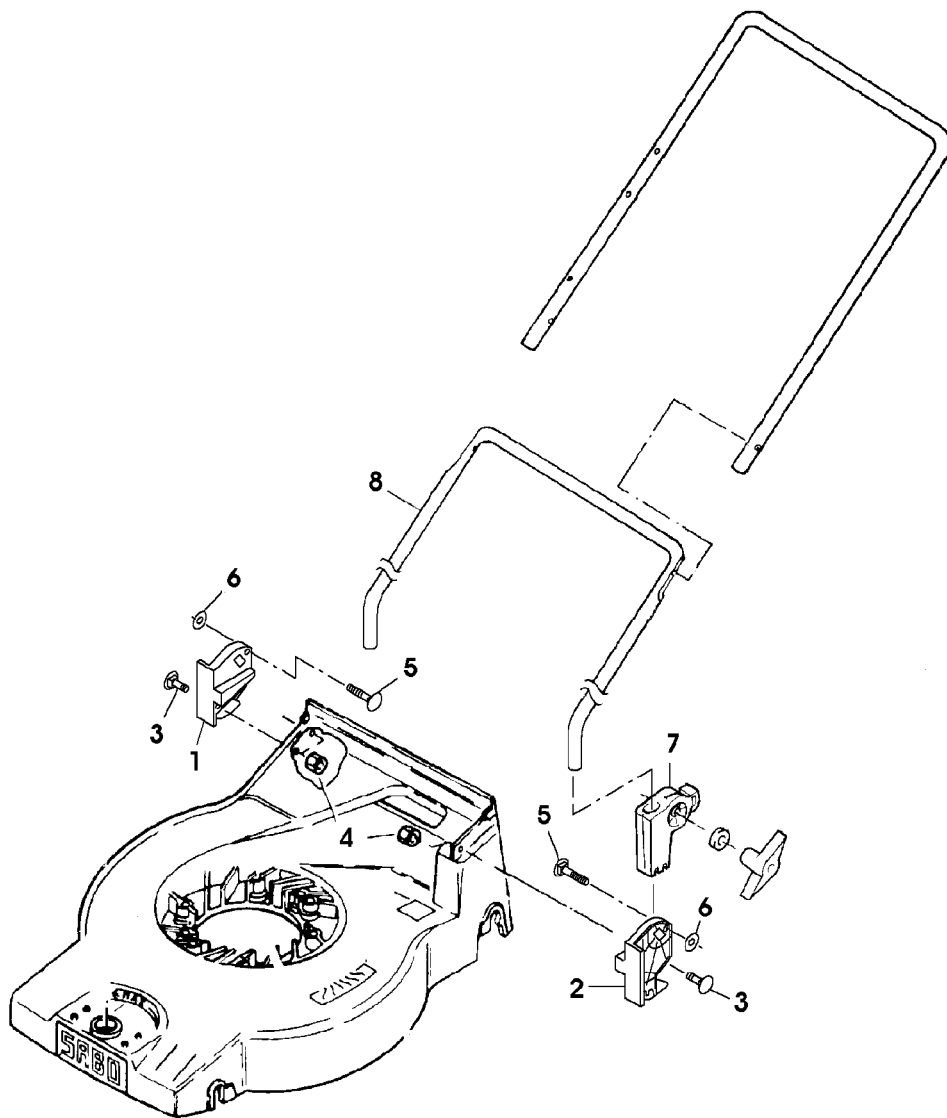
SA000619

Illustration B09 FUEHRUNGSHOLM, STARTER

Bild Nr.	St.-Zahl	Teile Nr.	Beschreibung
1	1	SAA16942	BLECH RH
2	6	SA17604	SCHRAUBE M5X10
3	2	SA15322	SECHSKANTSCHRAUBE M6X16
4	2	SA15322	SECHSKANTSCHRAUBE M6X16
5	2	SAA16944	HALTER
6	4	SA15412	MUTTER M6
7	2	SA15632	SCHRAUBE M6X45
8	2	SA12743	FEDERMUTTER
9	2	SA15187	PLATTE (ORD W/ SA15186)
10	2	SA15186	PLATTE (ORD W/ SA15187)
11	2	SA15212	UNTERLEGSCHEIBE (A) A6,4
12	4	SA31121	FLUEGELMUTTER (A)
13	1	SAA16941	BLECH LH
14	2	SA11243	UNTERLEGSCHEIBE
15	1	SAA15722	FUEHRUNG LOW
16	1	SA32598	LENKSTANGE UP
17	2	SA15893	KAPPE (A)
18	1	SA15632	SCHRAUBE M6X45 LH
	1	SA35190	FUEHRUNG M6 RH (SUB FOR SA15632)
19	1	SA34258	KLEMME (SUB FOR SA31237)
	2	SA34258	KLEMME
20	1	SA15726	SEILZUG
21	2	SA33773	O-RING (A)
22	1	SA32601	GEHAEUSE LH
23	6	SA31423	SCHRAUBE KB 35X20
24	1	SA32375	FEDER
25	1	SA17010	DISTANZSTUECK
26	1	SA32602	ROLLE
27	1	SA32603	GEHAEUSE RH
28	1	SA15876	DRUCKFEDER
29	1	SA11259	DRUCKKNOPF
30	1	SA11816	GRIFF ASSY (INCL KEYS SA11809, SA15857)
31	1	SA11809	GRIFF
32	1	SA15857	SCHALE
33	2	SA32374	KLEMME (A)
34	1	SA31745	KABELHALTER ASSY
35	1		RING NSEP (ORD SA31745)
36	1		VERRIEGELUNG NSEP (ORD SA31745)
37	1		KABELHALTER NSEP (ORD SA31745)
38	1		DECKEL NSEP (ORD SA31745)
39	1		SCHRAUBE NSEP (ORD SA31745) KBL 50X14
40	2	SA11311	KLEMME
41	1	SA16267	SCHRAUBE (A) 4,2X13

(A) WERDEN NUR NOCH IN PACKMENGEN GELIEFERT

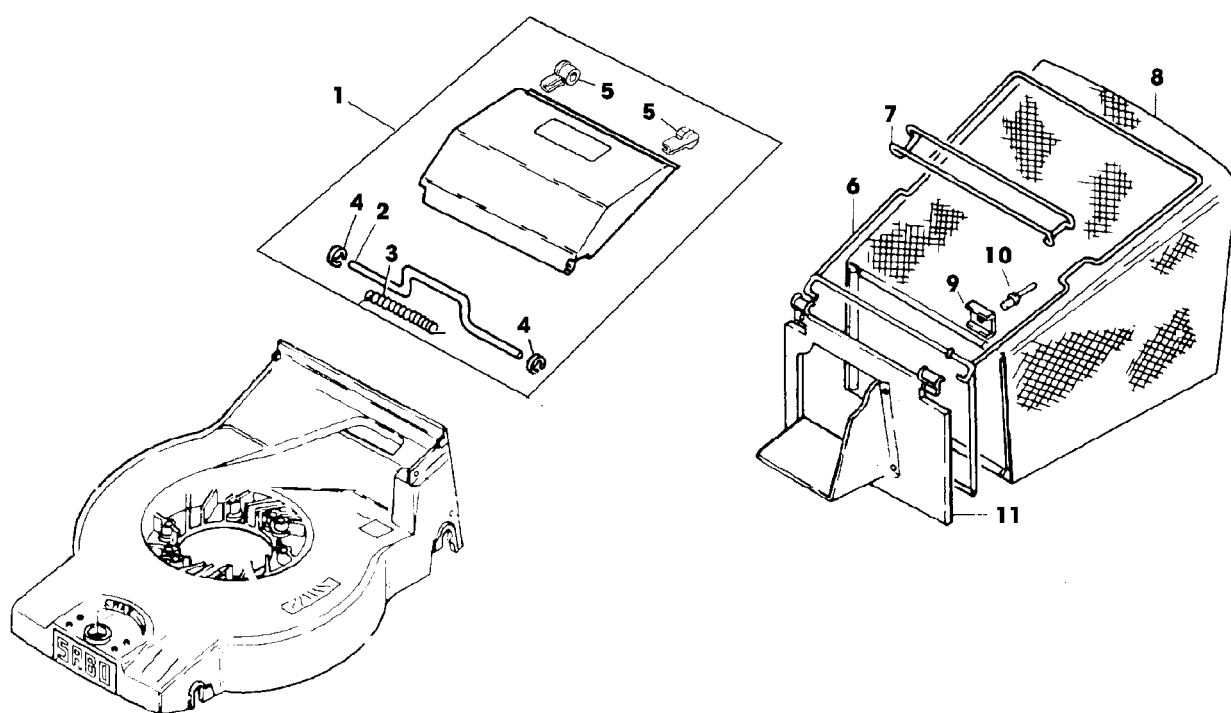
Illustration B11 UMBAUTEILE FUER
HOLMHOEHENVERSTELLUNG



SA002630

Illustration B11 UMBAUTEILE FUER
HOLMHOEHENVERSTELLUNG

Bild Nr.	St.- Zahl	Teile Nr.	Beschreibung
1	1	SA36310	HALTER RH
2	1	SA36311	HALTER LH
3	4	SA36312	SCHRAUBE M6X25 (ORD SA15324, SA15212, SA37416)
4	4	SA15412	MUTTER M6
5	2	SA18797	SCHRAUBE M6X65
6	2	SA34429	FEDERSCHEIBE
7	2	SA33256	HALTER
8	1	SAA36309	FUEHRUNG LOW

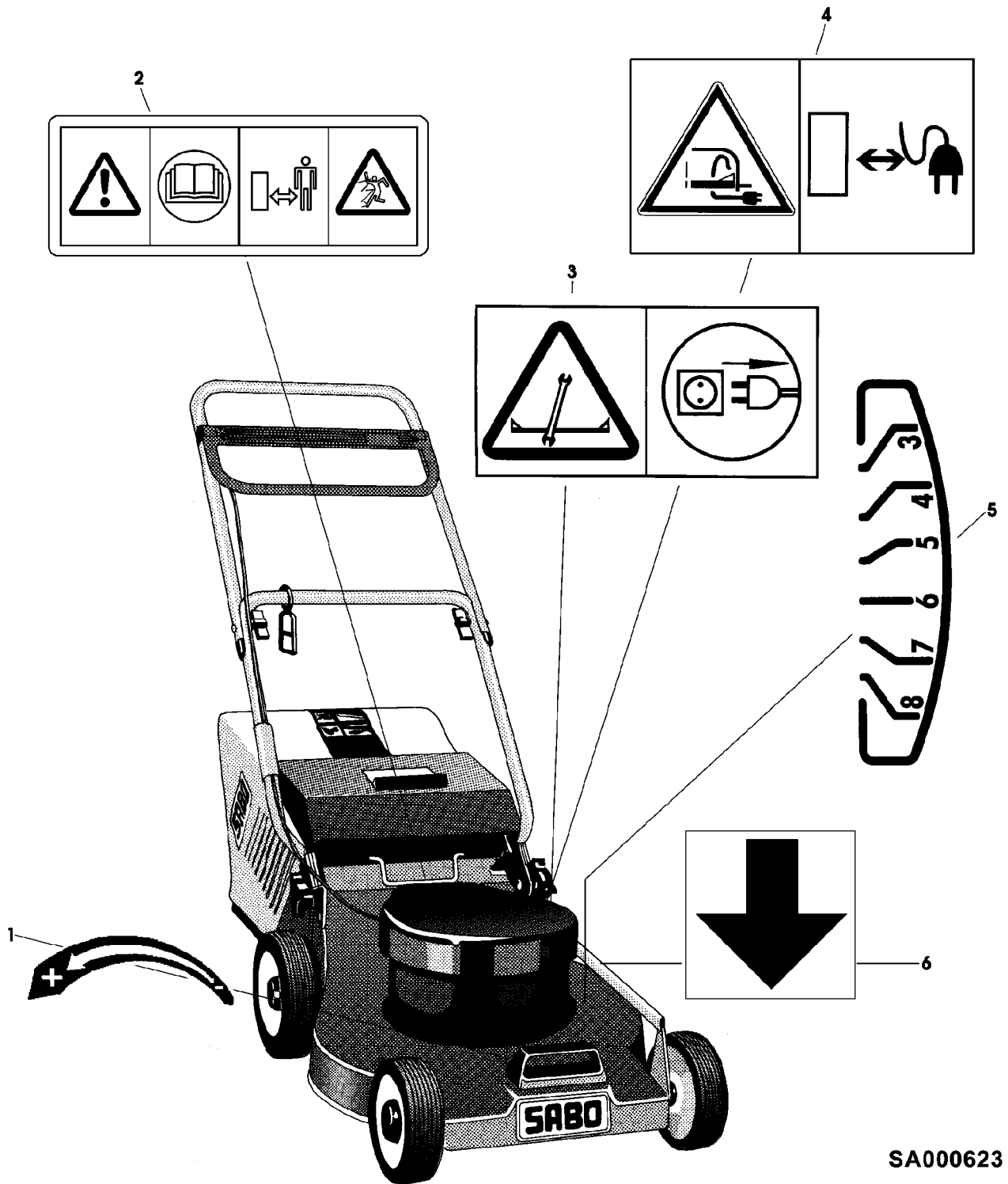


SA000524

Illustration B13 FANGTUCH

Bild Nr.	St.- Zahl	Teile Nr.	Beschreibung
1	1	SAA34593	KLAPPE ASSY
2	1		BUEGEL NSEP (ORD SAA34593)
3	1		FEDER NSEP (ORD SAA34593)
4	2		RING NSEP (ORD SAA34593)
5	2		DAEMPFER NSEP (ORD SAA34593)
6	1	SAA31460	HALTER
7	1	SAA16557	GRIFF
8	1	SA31461	GRASFANGBEHAELTER
9	2	SA17715	FEDERKLEMME (A)
10	2		NIET 3,9X5,7 (ORD SA15541, SA15200, SA15410)
11	1	SA16559	KLAPPE
12	1	SA560	GRASFANGBEHAELTER ASSY (A) WERDEN NUR NOCH IN PACKMENGEN GELIEFERT

Illustration B15 AUFKLEBER



SA000623

Illustration B15 AUFKLEBER

Bild Nr.	St.- Zahl	Teile Nr.	Beschreibung
1	1	SA16350	AUFKLEBER
2	1	SA34669	AUFKLEBER (SUB FOR SA16353)
3	1	SA34768	AUFKLEBER (ORD SA35219)
4	1	SA34769	AUFKLEBER (ORD SA35219)
5	1	SA16352	AUFKLEBER
6	1	SA13820	AUFKLEBER