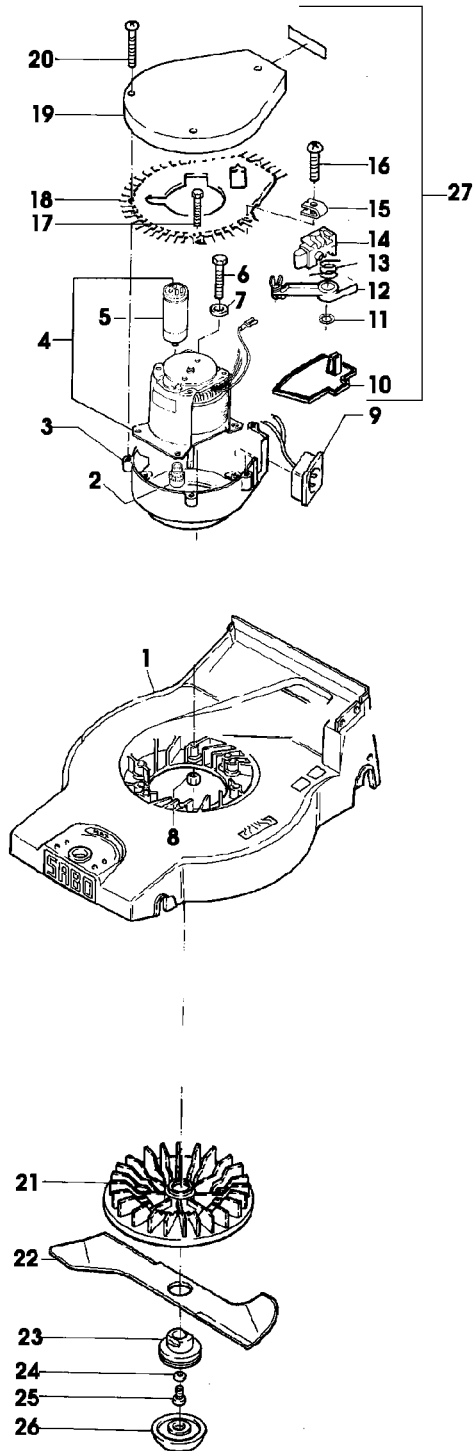


Illustration A15 GEHAEUSE, MOTOR,
MESSERBALKEN

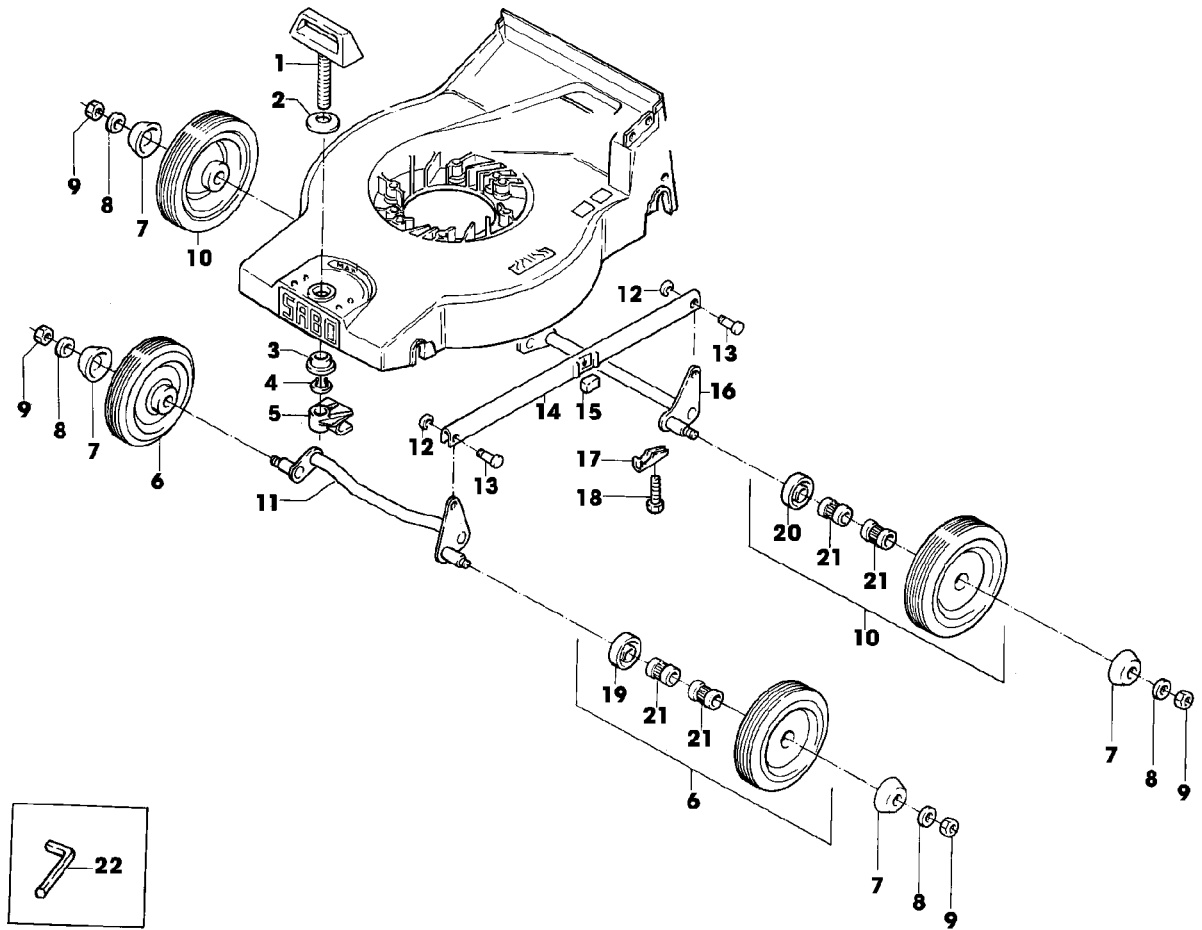


SA000614

Illustration A15 GEHAEUSE, MOTOR,
MESSERBALKEN

Bild Nr.	St.- Zahl	Teile Nr.	Beschreibung
1	1	SAA33428	MAEHGEHAEUSE (SUB FOR SA15167)
2	4	SA11239	DISTANZSTUECK
3	1	SA16500	HALTER
4	1	SA15913	ELEKTROMOTOR ASSY, 1300W (ORD SA34274, SA34275,
	1	SA11189	ELEKTROMOTOR ASSY, 1300W (ORD SA34274, SA34275)
5	1	SA19291	KONDENSATOR 16 MY/F
6	4	SA15326	SECHSKANTSCHRAUBE M6X35
	4	SA11188	SECHSKANTSCHRAUBE M6X50
7	4	SA16504	SCHEIBE
8	4	SA11244	SICHERUNGSMUTTER (A) M6
9	1	SA15725	ELEKTR. STECKVERB. FUELLS
	1	SA15856	ELEKTR. STECKVERBINDUNG (B)
10	1	SA30936	DECKEL
11	1	SA18745	WELLEGELENKSICHERUNGSSTI
12	1	SA30494	HEBEL
13	2	SA11316	FEDER
14	1	SA30476	SCHALTER
15	1	SA29774	LASCHE (A)
	1	SA11311	KLEMME
16	1	SA16267	SCHRAUBE (A) 4,2X13
	1	SA12182	SCHRAUBE 4,2X19
17	3	SA16267	SCHRAUBE (A) 4,2X13
18	1	SA16506	LUFTFUEHRUNG
19	1	SA16507	HAUBE
20	3	SA16268	SCHRAUBE 4,2X32
21	1	SA35232	LUEFTER (C) NSEP (ORD SAA10123)
22	1	SAA15166	MESSER
23	1	SA16509	FLANSCH (FOR SA35232)
24	1	SA15233	FEDERRING A8
25	1	SA15570	SCHRAUBE M8X30
26	1	SA16510	ABDECKUNG
27	1	SA34256	HAUBE ASSY INCL KEYS 10,11,12,13,14,15,16, (A) WERDEN NUR NOCH IN PACKMENGEN GELIEFERT (B) AUSFUEHRUNG SCHWEIZ (C) TEILESATZ SAA10123 BEINHALTET AUCH FLANSCH SA37318 UND SCHRAUBE SA37472

Illustration A17 VORDER- UND HINTERACHSE

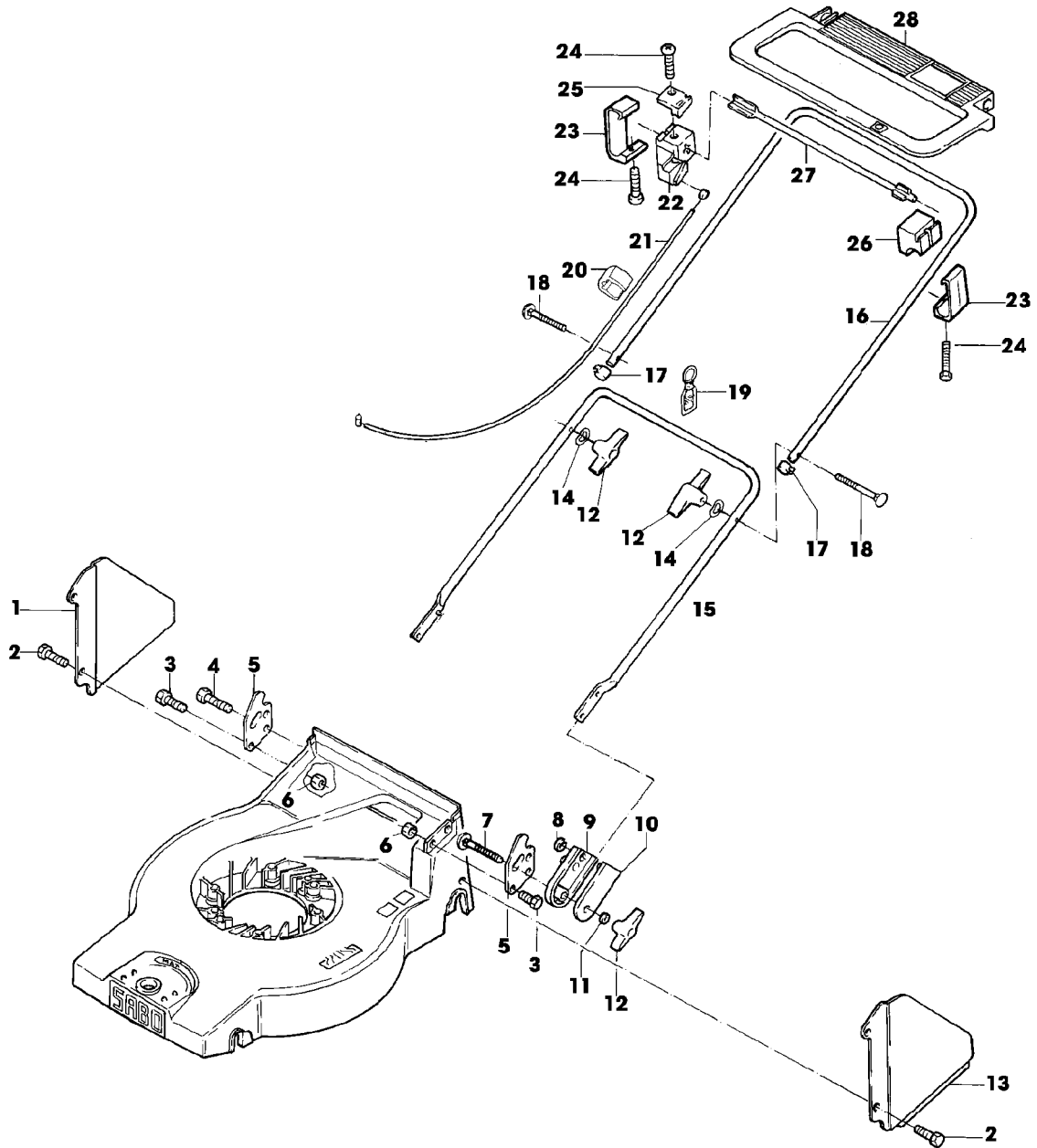


SA000617

Illustration A17 VORDER- UND HINTERACHSE

Bild Nr.	St.- Zahl	Teile Nr.	Beschreibung
1	1	SA15168	GRIFF
2	1	SA15724	TELLERFEDER
	1	SA15169	FEDER
3	1	SAA11251	KUGELLAGER
4	1	SA15691	SPRENGRING 9
5	1	SA15170	SCHALTKONSOLE
6	2	SA12310	RAD KPL. MIT BEREIFUNG ASSY (ORD ASSY SA35401)
	2	SA33189	RAD ASSY (ORD ASSY SA35401)
7	4	SA15199	KAPPE
8	4	SA15213	UNTERLEGSCHIEBE (A) A8,4
9	4	14M7327	SICHERUNGSMUTTER (A) M8 (SUB FOR SA11998)
10	2	SA15194	RAD KPL. MIT BEREIFUNG ASSY (ORD ASSY SAA35403)
	2	SA33190	RAD ASSY (ORD ASSY SAA35403)
11	1	SA15171	ACHSE FRONT
12	2	SA12973	FEDERMUTTER (A)
	2	H120499	FEDERMUTTER (A)
13	2	SA17006	BOLZEN 6H11X13,5 (SUB FOR SA15190)
14	1	SA15173	VERBINDUNGSSTANGE
15	1	SA15191	ANSCHLAG
16	1	SA15172	ACHSE REAR
17	4	SA36388	KLEMME (SUB FOR SA15174)
18	4	SA17604	SCHRAUBE (A) M5X10
19	2	SA12315	SCHEIBE (FOR SA12310)
	2	SA15198	SCHEIBE (FOR SA33189)
20	2	SA15198	SCHEIBE
21	4	SA12316	NADELLAGER HK 1212
	4	SA12316	NADELLAGER HK 1212
22	1	SA18331	INNEN-6KT.SCHRAUBENDR.-SA 6 L (A) WERDEN NUR NOCH IN PACKMENGEN DELIEFERT

Illustration A19 FUEHRUNGSHOLM, STARTER



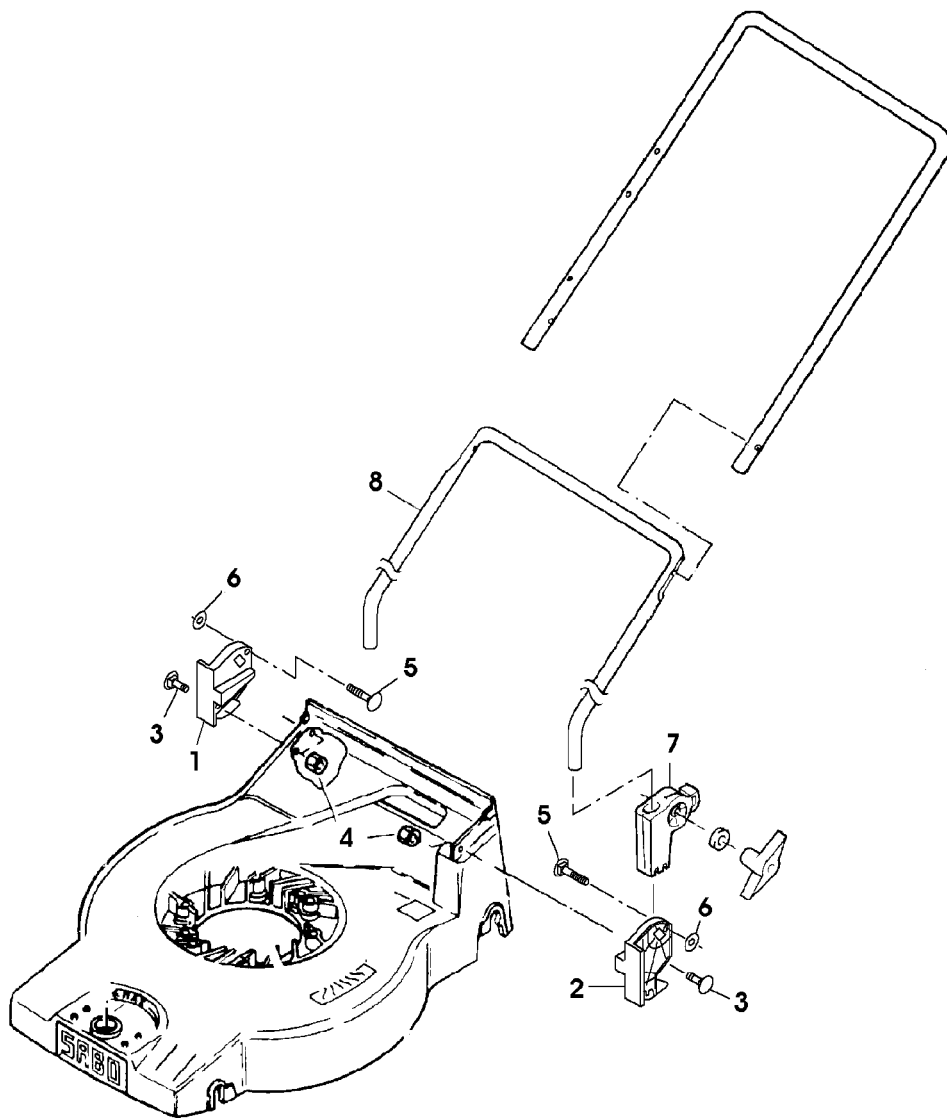
SA000618

Illustration A19 FUEHRUNGSHOLM, STARTER

Bild Nr.	St.- Zahl	Teile Nr.	Beschreibung
1	1	SAA16942	BLECH RH
2	2	SA17604	SCHRAUBE (A) M5X10
3	2	SA15322	SECHSKANTSCHRAUBE M6X16
4	2	19M7077	SECHSKANTSCHRAUBE M6X20 (SUB FOR SA15323)
5	1	SAA16944	HALTER
6	4	SA15412	MUTTER M6
7	2	SA15632	SCHRAUBE M6X45
8	2	SA12743	FEDERMUTTER
9	2	SA15187	PLATTE (ORD W/SA15186)
10	2	SA15186	PLATTE (ORD W/SA15187)
11	2	SA15212	UNTERLEGSCHEIBE (A) A6,4
12	4	SA31121	FLUEGELMUTTER (A)
13	1	SAA16941	BLECH LH
14	2	SA11243	UNTERLEGSCHEIBE
15	1	SAA15722	FUEHRUNG LOW
16	1	SA15723	LENKSTANGE UP
17	2	SA15893	KAPPE (A)
18	2	SA15632	SCHRAUBE M6X45
19	1	SA31745	KABELHALTER ASSY (SUB FOR SA12040)
20	1	SA34258	KLEMME (SUB FOR SA31237)
	2	SA34258	KLEMME
21	1	SA15726	SEILZUG
22	1	SA30478	HALTER
	2	SA11287	HALTER
23	2	SA19261	LASCHE
24	3	SA16267	SCHRAUBE (A) 4,2X13
25	1	SA30479	DECKEL
	1	SA11311	KLEMME
26	2	SA19262	HALTER
27	1	SA16935	DREHFEDER
28	1	SA16936	GRIFF

(A) WERDEN NUR NOCH IN PACKMENGEN GELIEFERT

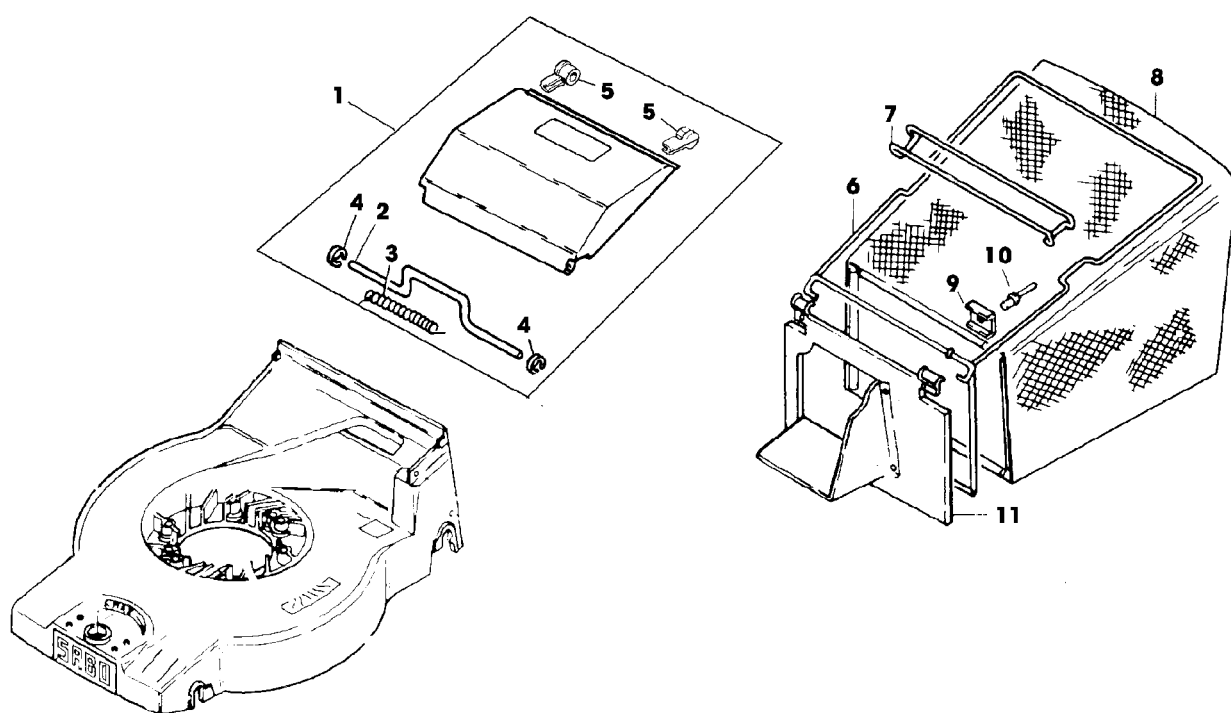
Illustration A21 UMBAUTEILE FUER
HOLMHOEHENVERSTELLUNG



SA002630

Illustration A21 UMBAUTEILE FUER
HOLMHOEHENVERSTELLUNG

Bild Nr.	St.- Zahl	Teile Nr.	Beschreibung
1	1	SA36310	HALTER RH
2	1	SA36311	HALTER LH
3	4	SA36312	SCHRAUBE M6X25 (ORD SA15324, SA15212, SA37416)
4	4	SA15412	MUTTER M6
5	2	SA18797	SCHRAUBE M6X65
6	2	SA34429	FEDERSCHEIBE
7	2	SA33256	HALTER
8	1	SAA36309	FUEHRUNG LOW



SA000524

Illustration A23 FANGTUCH

Bild Nr.	St.- Zahl	Teile Nr.	Beschreibung
1	1	SAA34593	KLAPPE ASSY
2	1		BUEGEL NSEP (ORD SAA34593)
3	1		FEDER NSEP (ORD SAA34593)
4	2		RING NSEP (ORD SAA34593)
5	2		DAEMPFER NSEP (ORD SAA34593)
6	1	SAA31460	HALTER
7	1	SAA16557	GRIFF
8	1	SA31461	GRASFANGBEHAELTER
9	2	SA17715	FEDERKLEMME (A)
10	2		NIET 3,9X5,7 (ORD SA15541, SA15200, SA15410)
11	1	SA16559	KLAPPE
	1	SA560	GRASFANGBEHAELTER ASSY (A) WERDEN NUR NOCH IN PACKMENGEN GELIEFERT

Illustration B01 AUFKLEBER

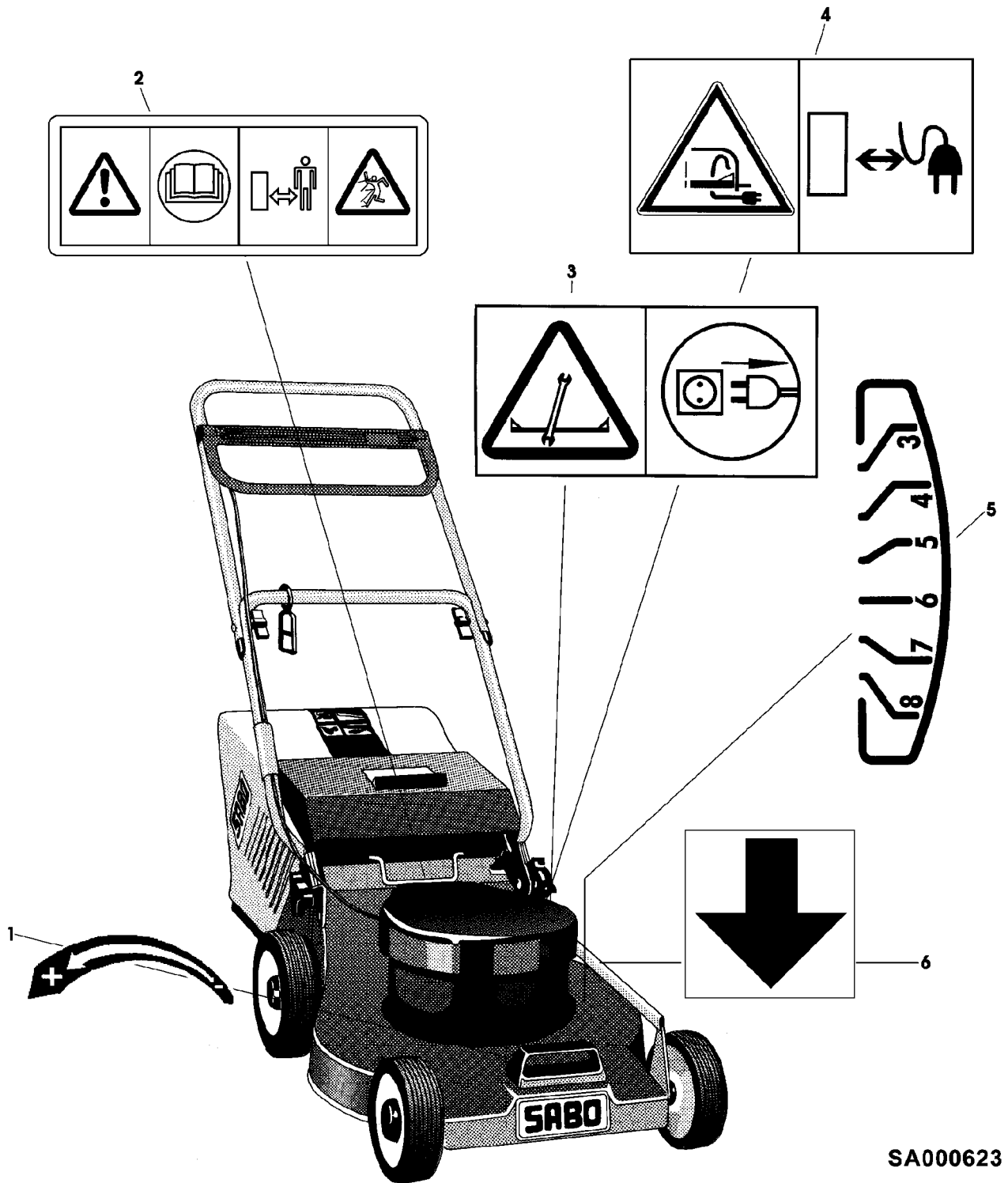


Illustration B01 AUFKLEBER

Bild Nr.	St.- Zahl	Teile Nr.	Beschreibung
1	1	SA16350	AUFKLEBER
2	1	SA34669	AUFKLEBER (SUB FOR SA16353)
3	1	SA34768	AUFKLEBER (ORD SA35219)
4	1	SA34769	AUFKLEBER (ORD SA35219)
5	1	SA16352	AUFKLEBER
6	1	SA13820	AUFKLEBER