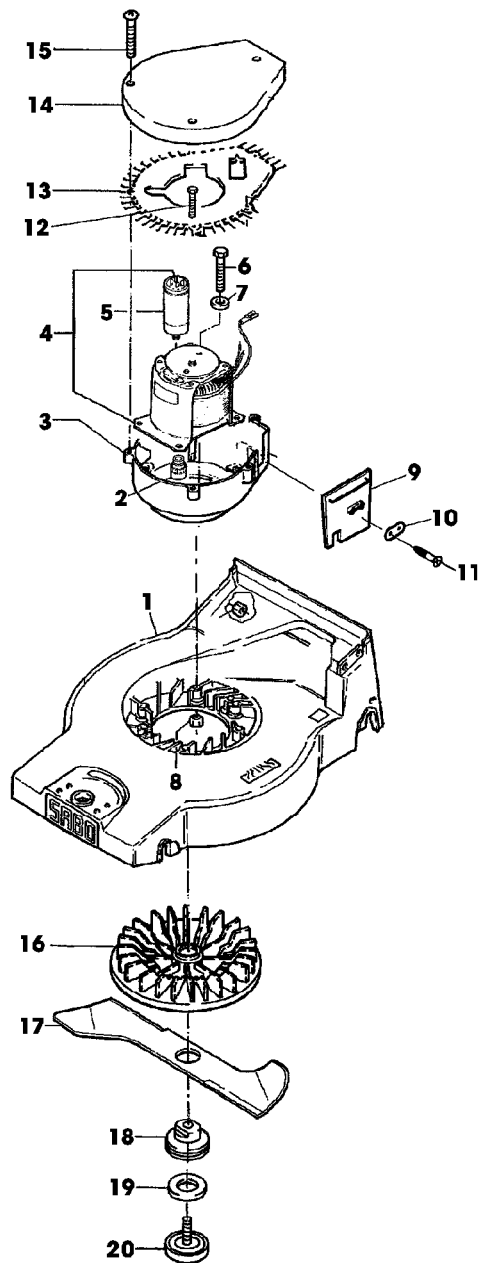


Illustration C09 GEHAEUSE, MOTOR,  
MESSERBALKEN

---



SA000615

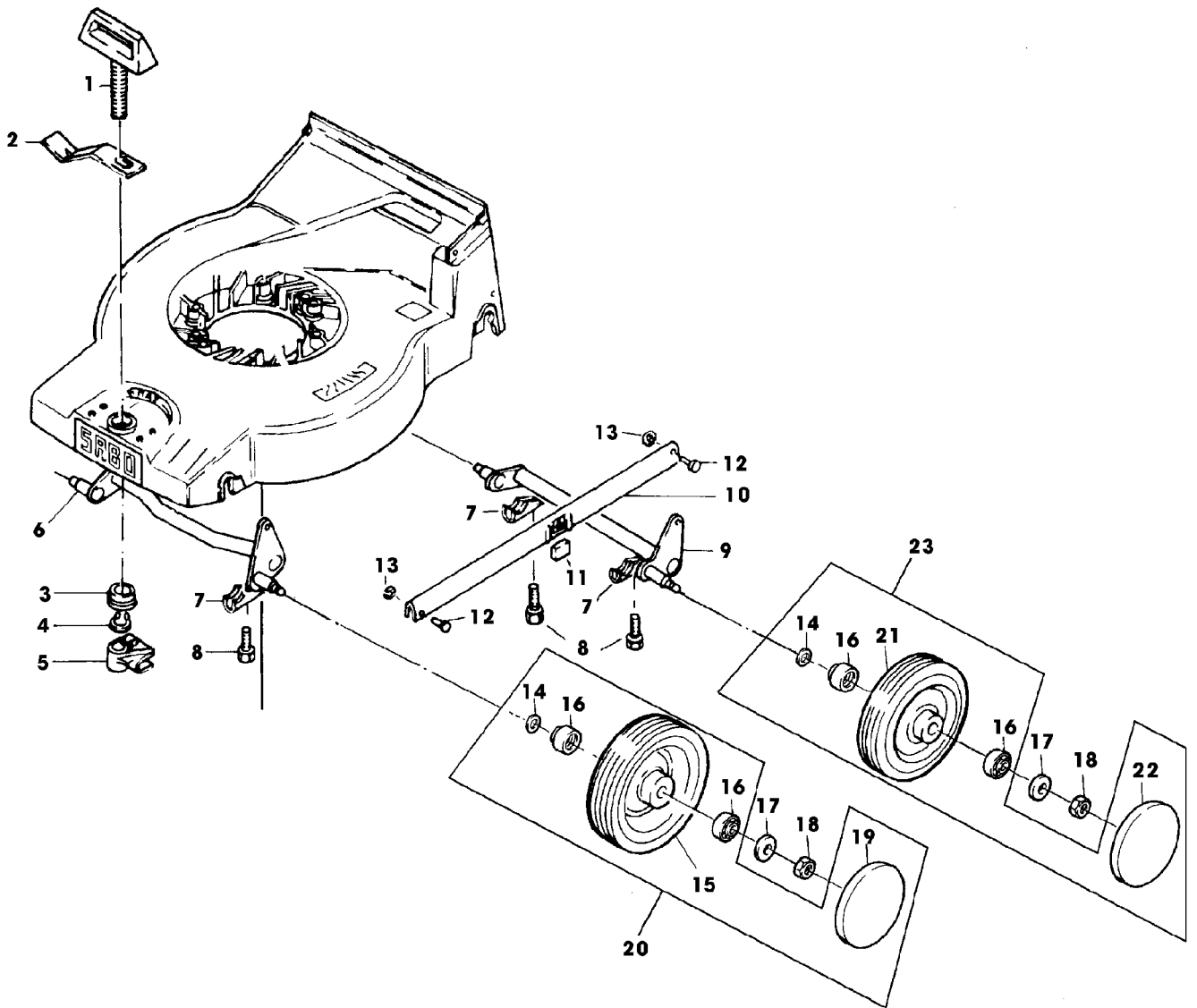
Illustration C09 GEHAEUSE, MOTOR,  
MESSERBALKEN

---

Bild Nr.	St.- Zahl	Teile Nr.	Beschreibung
1	1	SAA33428	MAEHGEHAEUSE
2	4	SA11239	DISTANZSTUECK
3	1	SA16500	HALTER
4	1	SA36642	ELEKTROMOTOR ASSY, 1300W, (SUB FOR SA35322)
5	1	SA30966	KONDENSATOR 20 MY/F
6	4	SA11188	SECHSKANTSCHRAUBE M6X50
7	4	SA16504	SCHEIBE
8	4	SA11244	SICHERUNGSMUTTER (A) M6
9	1	SA34517	FUEHRUNG
10	1	SA34518	ANSCHLAG
11	2	SA16267	SCHRAUBE (A) 4,2X13
12	3	SA16267	SCHRAUBE (A) 4,2X13
13	1	SA34275	LUFTFUEHRUNG
14	1	SA16507	HAUBE
15	3	SA16268	SCHRAUBE 4,2X32
16	1	SA35232	LUEFTER (B) NSEP (ORD SAA10123)
17	1	SAA15166	MESSER
18	1	SA34097	FLANSCH (FOR SA35232)
19	1	SA34273	SCHEIBE
20	1	SA37472	SCHRAUBE (SUB FOR SA16549)

(A) WERDEN NUR NOCH IN PACKMENGEN GELIEFERT  
(B) TEILESATZ SAA10123 BEINHALTET AUCH FLANSCH SA37318 UND  
SCHRAUBE SA37472

Illustration C11 VORDER- UND HINTERACHSE



SA000525

## Illustration C11 VORDER- UND HINTERACHSE

Bild Nr.	St.- Zahl	Teile Nr.	Beschreibung
1	1	SA15168	GRIFF
2	1	SA15169	FEDER
3	1	SAA11251	KUGELLAGER
4	1	SA15691	SPRENGRING 9
5	1	SA15170	SCHALTKONSOLE
6	1	SA15171	ACHSE FRONT
7	4	SA36388	KLEMME (SUB FOR SA15174)
8	4	SA29854	SCHRAUBE M5X12
9	1	SA15172	ACHSE REAR
10	1	SA15173	VERBINDUNGSSTANGE
11	1	SA15191	ANSCHLAG
12	2	SA17006	BOLZEN 6 H11X 13,5
13	2	H120499	FEDERMUTTER (A) (SUB FOR SA31710)
14	4	SA35229	SCHEIBE
15	2	SA34075	RAD KPL. MIT BEREIFUNG (B)
16	8	SA33229	KUGELLAGER
17	4	SA15213	UNTERLEGSCHIEBE (A) A8,4
18	4	14M7327	SICHERUNGSMUTTER (A) M8 (SUB FOR SA11998)
19	2	SA34393	KAPPE
20	2	SA35401	RAD ASSY FRONT, 150 MM
21	2	SA34392	RAD KPL. MIT BEREIFUNG (C)
22	2	SA36555	DECKEL (SUB FOR SA33231)
23	2	SAA35403	RAD ASSY REAR, 180 MM

(A) WERDEN NUR NOCH IN PACKMENGEN GELIEFERT  
 (B) WENN BESTAND AUFGEBRAUCHT BESTELLE BAUGRUPPE SA35401  
 (C) WENN BESTAND AUFGEBRAUCHT BESTELLE BAUGRUPPE  
 SAA35403

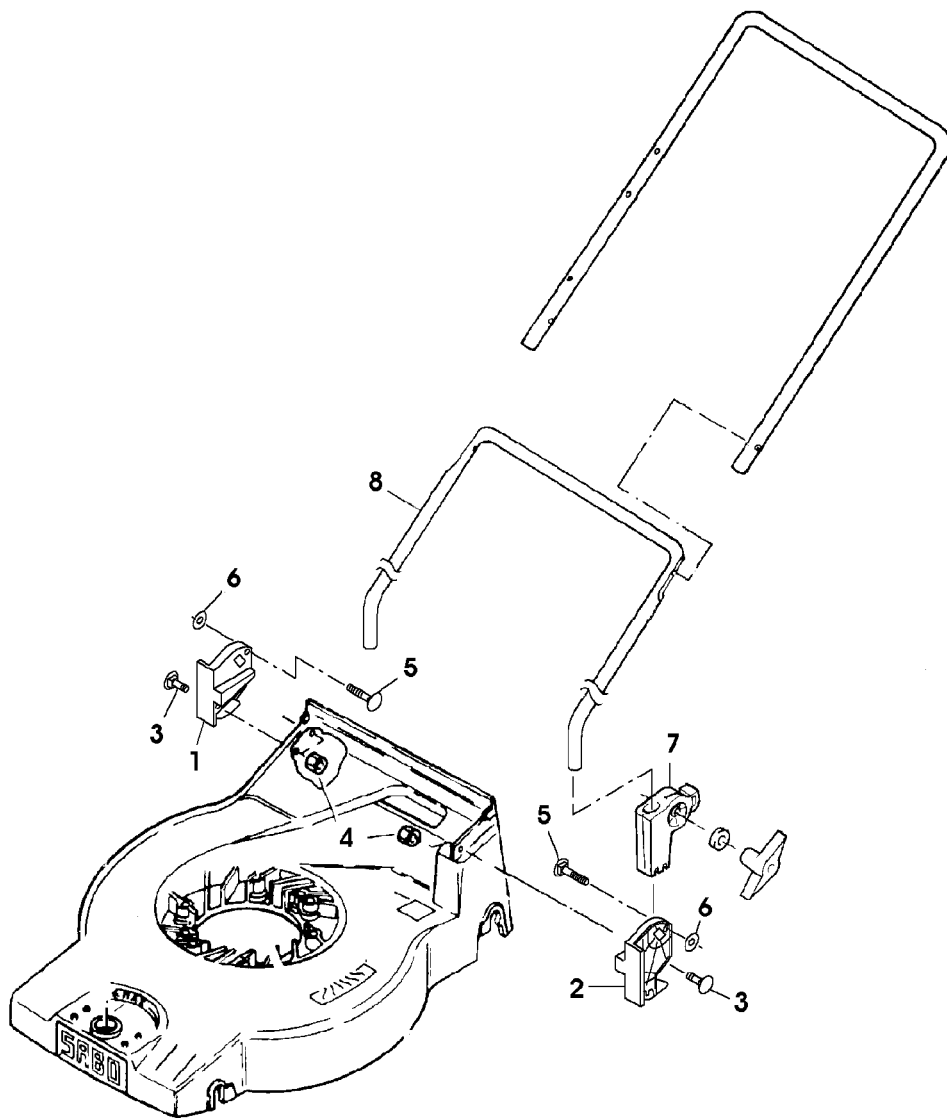


## Illustration C13 FUEHRUNGSHOLM, STARTER

Bild Nr.	St.- Zahl	Teile Nr.	Beschreibung
1	1	SA35312	ABSTUETZUNG RH
2	2	SA17604	SCHRAUBE (A) M5X10
3	2	SA15322	SECHSKANTSCHRAUBE M6X16
4	2	19M7077	SECHSKANTSCHRAUBE M6X20 (SUB FOR SA15323)
5	2	SA15212	UNTERLEGSCHEIBE (A) A6,4
6	2	SAA16944	HALTER
7	4	SA15412	MUTTER (A) M6
8	2	SA15632	SCHRAUBE M6X45
9	2	SA12743	FEDERMUTTER (A)
10	2	SA15187	PLATTE (ORD W/ SA15186)
11	2	SA15186	PLATTE (ORD W/ SA15187)
12	2	SA15212	UNTERLEGSCHEIBE (A) A6,4
13	4	SA31121	FLUEGELMUTTER
14	1	SA35313	ABSTUETZUNG LH
15	2	SA11243	UNTERLEGSCHEIBE
16	1	SAA15722	FUEHRUNG
17	1	SA35311	LENKSTANGE UP
18	2	SA15893	KAPPE (A)
19	1	SA15632	SCHRAUBE M6X45
20	1	SA35190	FUEHRUNG
21	2	RA1000652	KABELBINDER (SUB FOR SA12505)
22	1	SA35345	KABELBAUM, ELEKTROMOTOR-
23	1	SA35202	HALTER
24	4	SA16267	SCHRAUBE (A) 4,2X13
25	1	SA34522	LAGER
26	1	SA17249	SCHRAUBE B 4,8X13
27	1	SAA35310	BUEGEL
28	1	SA31745	KABELHALTER ASSY
29	1		RING NSEP (ORD SA31745)
30	1		VERRIEGELUNG NSEP (ORD SA31745)
31	1		KABELHALTER NSEP (ORD SA31745)
32	1		DECKEL NSEP (ORD SA31745)
33	1		SCHRAUBE NSEP (ORD SA31745) KBL 50X14 (A) WERDEN NUR NOCH IN PACKMENGEN DELIEFERT

Illustration C15 UMBAUTEILE FUER  
HOLMHOEHENVERSTELLUNG

---



SA002630

Illustration C15 UMBAUTEILE FUER  
HOLMHOEHENVERSTELLUNG

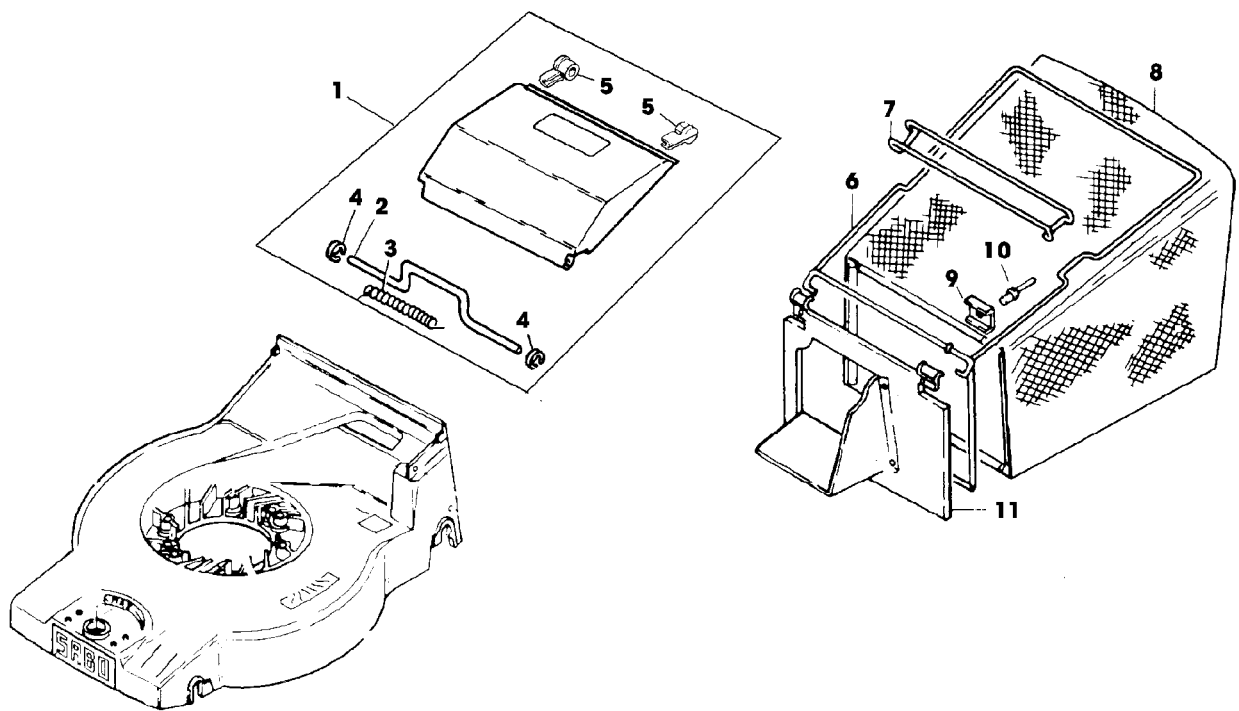
---

Bild Nr.	St.- Zahl	Teile Nr.	Beschreibung
1	1	SA36310	HALTER RH
2	1	SA36311	HALTER LH
3	4	SA36312	SCHRAUBE M6X25 (ORD SA15324, SA15212, SA37416)
4	4	SA15412	MUTTER M6
5	2	SA18797	SCHRAUBE M6X65
6	2	SA34429	FEDERSCHEIBE
7	2	SA33256	HALTER
8	1	SAA36309	FUEHRUNG LOW



Illustration C17 FANGTUCH

---



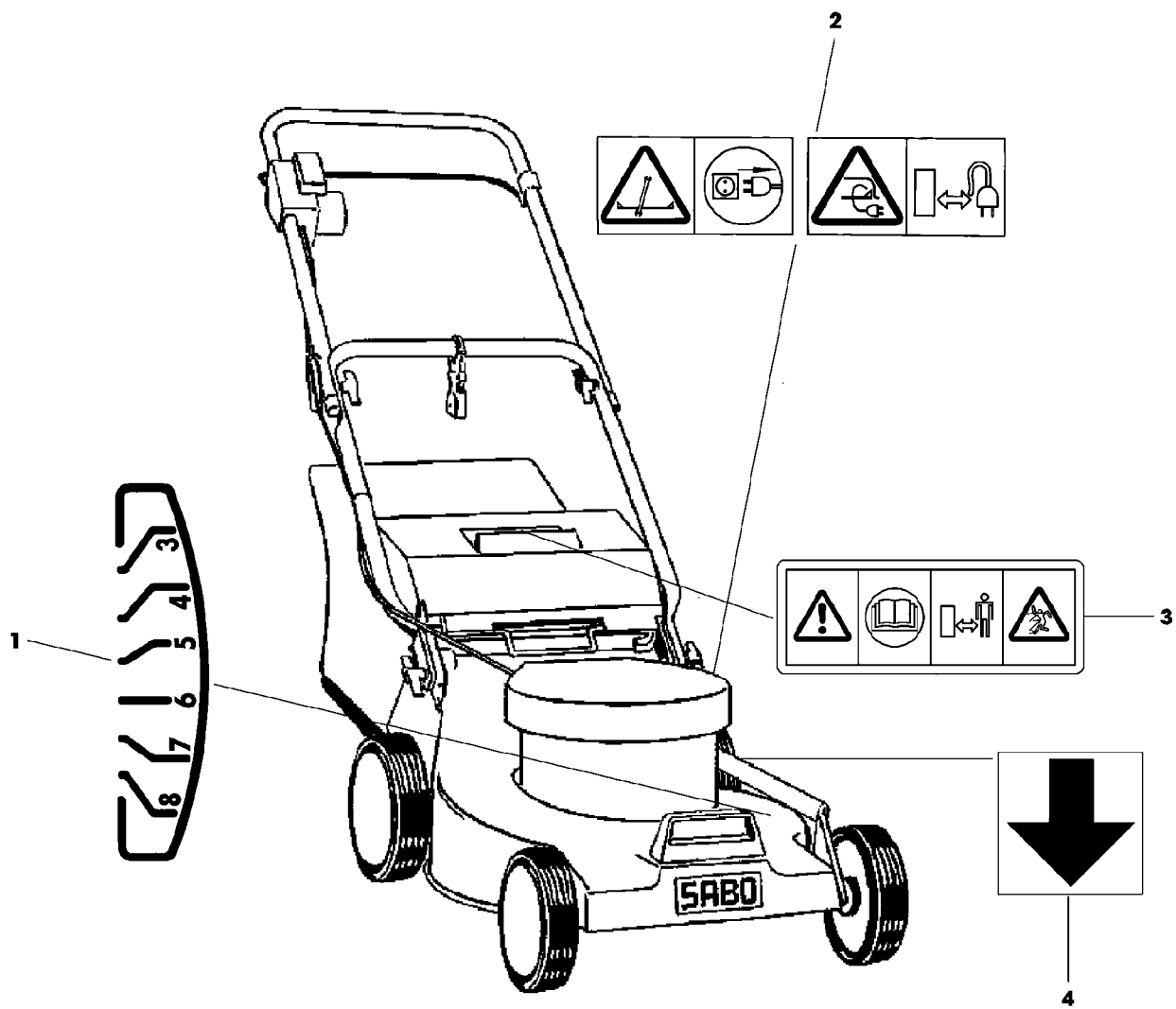
**SA000524**

## Illustration C17 FANGTUCH

---

Bild Nr.	St.- Zahl	Teile Nr.	Beschreibung
1	1	SAA34593	KLAPPE ASSY
2	1		BUEGEL NSEP (ORD SAA34593)
3	1		FEDER NSEP (ORD SAA34593)
4	2		RING NSEP (ORD SAA34593)
5	2		DAEMPFER NSEP (ORD SAA34593)
6	1	SAA16556	HALTER
7	1	SAA16557	GRIFF
8	1	SA16558	GRASFANGBEHAELTER
9	2	SA17715	FEDERKLEMME
10	2		NIET 3,9X5,7 (ORD SA15541, SA15200, SA15410)
11	1	SA16559	KLAPPE
	1	SA560	GRASFANGBEHAELTER ASSY

Illustration C19 AUFKLEBER



SA000624

## Illustration C19 AUFKLEBER

---

Bild Nr.	St.- Zahl	Teile Nr.	Beschreibung
1	1	SA16352	AUFKLEBER
2	1	SA35219	AUFKLEBER
3	1	SA34669	AUFKLEBER
4	1	SA13820	AUFKLEBER