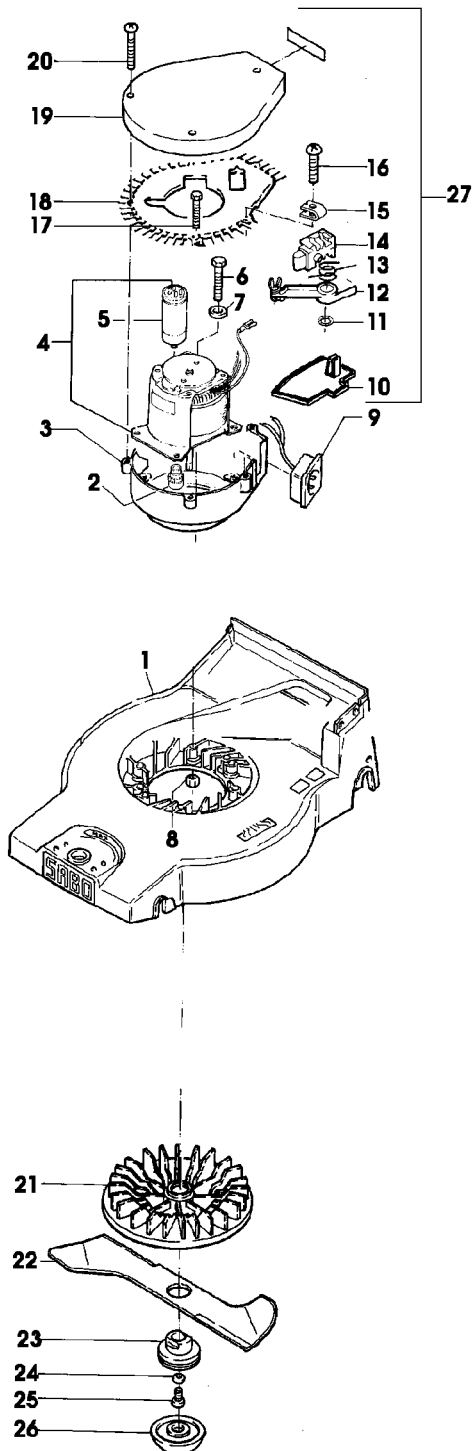


Illustration B19 GEHAEUSE, MOTOR,  
MESSERBALKEN

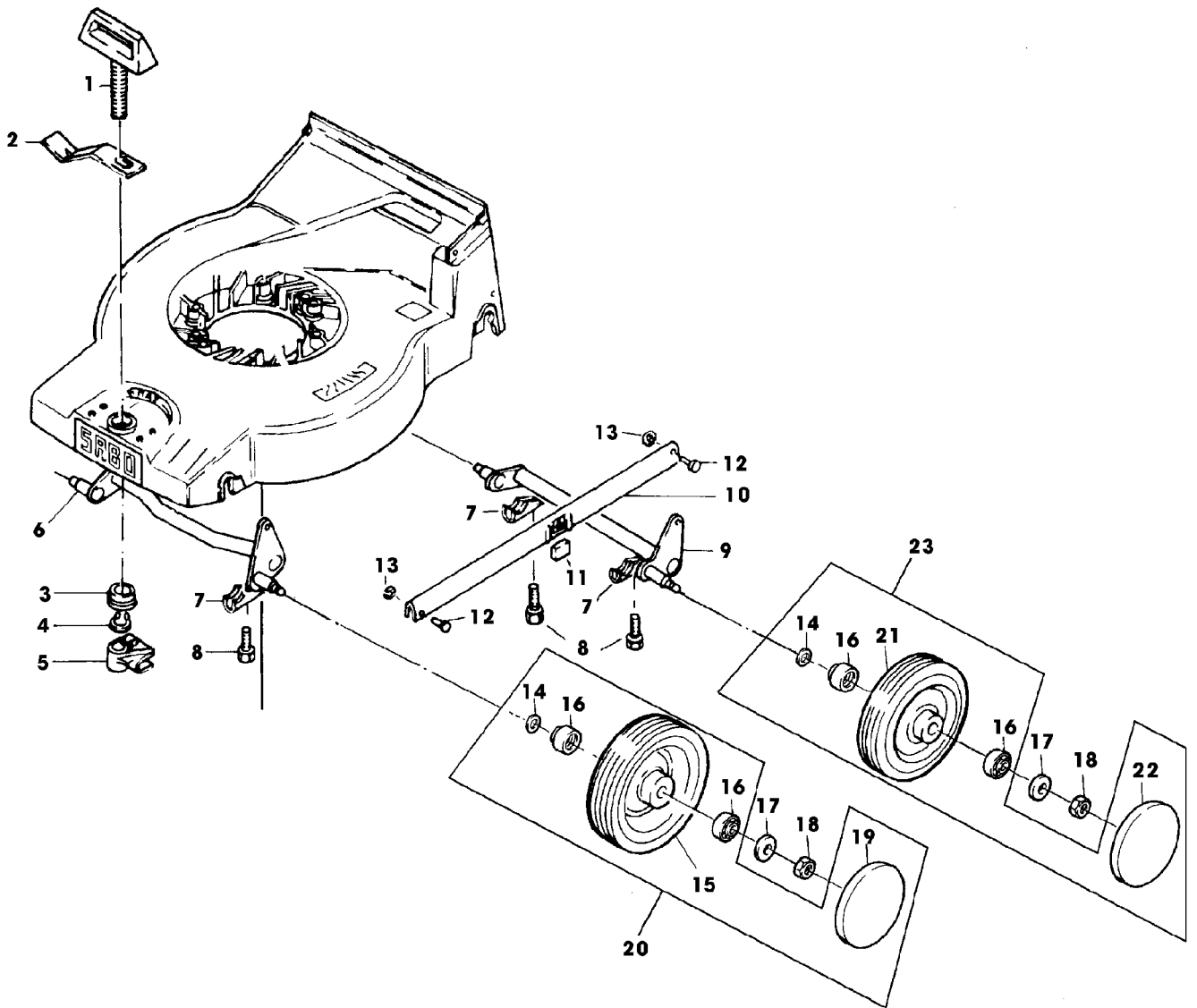


SA000614

Illustration B19 GEHAEUSE, MOTOR,  
MESSERBALKEN

Bild Nr.	St.- Zahl	Teile Nr.	Beschreibung
1	1	SAA33428	MAEHGEHAEUSE
2	4	SA11239	DISTANZSTUECK
3	1	SA16500	HALTER
4	1	SA34274	ELEKTROMOTOR ASSY, 1300W
5	1	SA30966	KONDENSATOR 20 MY/F
6	4	SA11188	SECHSKANTSCHRAUBE M6X50
7	4	SA16504	SCHEIBE
8	4	SA11244	SICHERUNGSMUTTER (A) M6
9	1	SA15725	ELEKTR. STECKVERB. FUELLS
	1	SA15856	ELEKTR. STECKVERBINDUNG (B)
10	1	SA30936	DECKEL
11	1	SA18745	WELLENGELENKSICHERUNGSSTI
12	1	SA30494	HEBEL
13	2	SA11316	FEDER
14	1	SA30476	SCHALTER
15	1	SA11311	KLEMME
16	1	SA12182	SCHRAUBE 4,2X19
17	3	SA16267	SCHRAUBE 4,2X13
18	1	SA34275	LUFTFUEHRUNG
19	1	SA16507	HAUBE
20	3	SA16268	SCHRAUBE 4,2X32
21	1	SA35232	LUEFTER (C) NSEP (ORD SAA10123)
22	1	SAA15166	MESSER
23	1	SA16509	FLANSCH (FOR SA35232)
24	1	SA15233	FEDERING A8
25	1	SA15570	SCHRAUBE M8X30
26	1	SA16510	ABDECKUNG
27	1	SA34256	HAUBE ASSY INCL KEYS 10,11,12,13,14,15,16, (A) WERDEN NUR NOCH IN PACKMENGEN GELIEFERT (B) AUSFUEHRUNG SCHWEIZ (C) TEILESATZ SAA10123 BEINHALTET AUCH FLANSCH SA37318 UND SCHRAUBE SA37472

Illustration B21 VORDER- UND HINTERACHSE



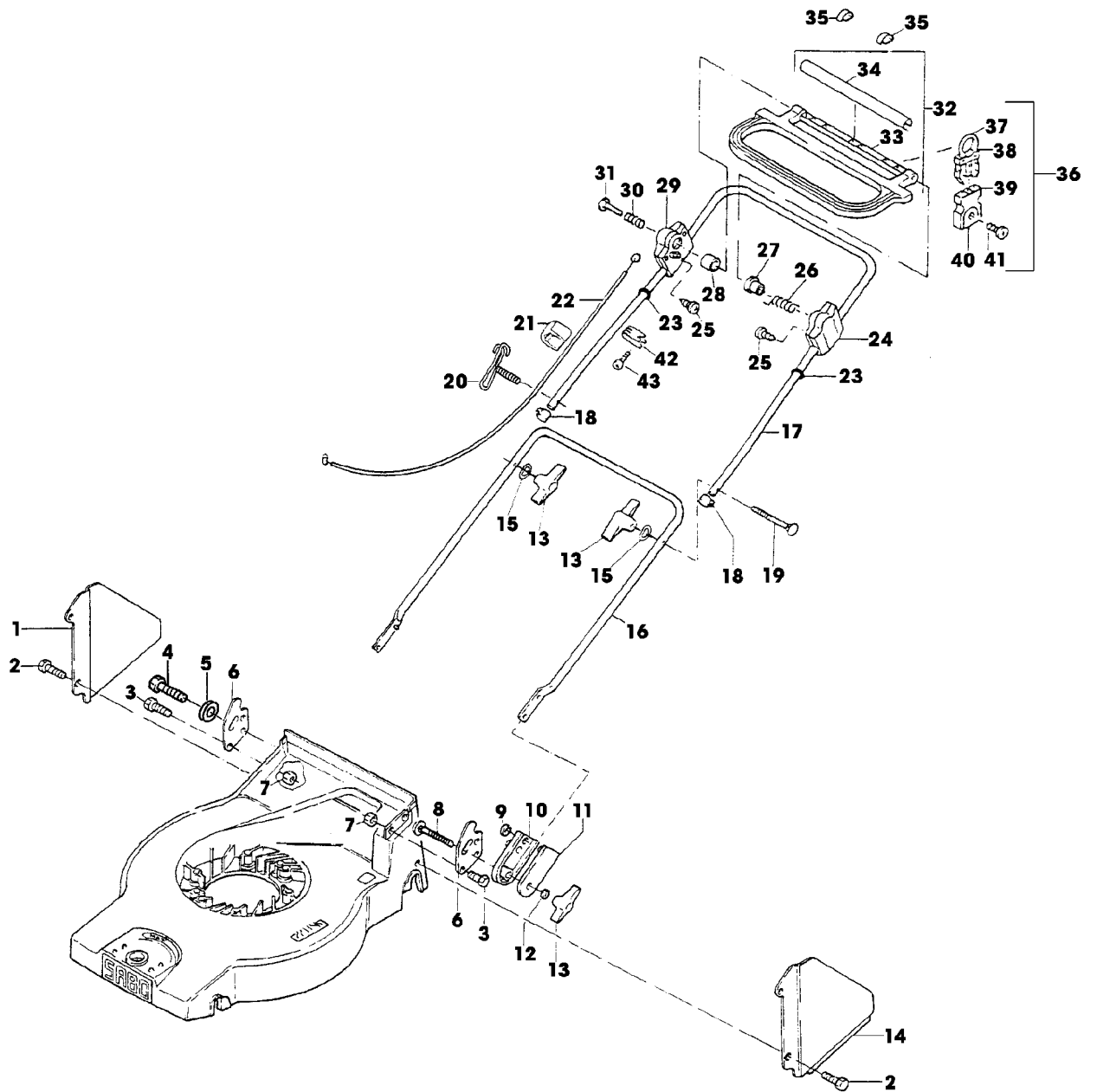
SA000525

## Illustration B21 VORDER- UND HINTERACHSE

Bild Nr.	St.- Zahl	Teile Nr.	Beschreibung
1	1	SA15168	GRIFF
2	1	SA15169	FEDER
3	1	SAA11251	KUGELLAGER
4	1	SA15691	SPRENGRING 9
5	1	SA15170	SCHALTKONSOLE
6	1	SA15171	ACHSE FRONT
7	4	SA36388	KLEMME (SUB FOR SA15174)
8	4	SA29854	SCHRAUBE (A) M5X12
9	1	SA15172	ACHSE REAR
10	1	SA15173	VERBINDUNGSSTANGE
11	1	SA15191	ANSCHLAG
12	2	SA17006	BOLZEN 6H11X13,5
13	2	H120499	FEDERMUTTER (SUB FOR SA31710)
14	4	SA35229	SCHEIBE FRONT
	2	SA15198	SCHEIBE REAR
15	2	SA34075	RAD KPL. MIT BEREIFUNG (B)
16	8	SA33229	KUGELLAGER
17	4	SA15213	UNTERLEGSCHLEIFE (A) A8,4
18	4	14M7327	SICHERUNGSMUTTER (A) M8 (SUB FOR SA11998)
19	2	SA34393	KAPPE
20	2	SA35401	RAD ASSY FRONT, 150 MM
21	2	SA34392	RAD KPL. MIT BEREIFUNG (C)
22	2	SA36555	DECKEL (SUB FOR SA33231)
23	2	SAA35403	RAD ASSY REAR, 180 MM

(A) WERDEN NUR NOCH IN PACKMENGEN DELIEFERT  
 (B) WENN BESTAND AUFGEBRAUCHT BESTELLE BAUGRUPPE SA35401  
 (C) WENN BESTAND AUFGEBRAUCHT BESTELLE BAUGRUPPE  
 SAA35403

Illustration B23 FUEHRUNGSHOLM, STARTER

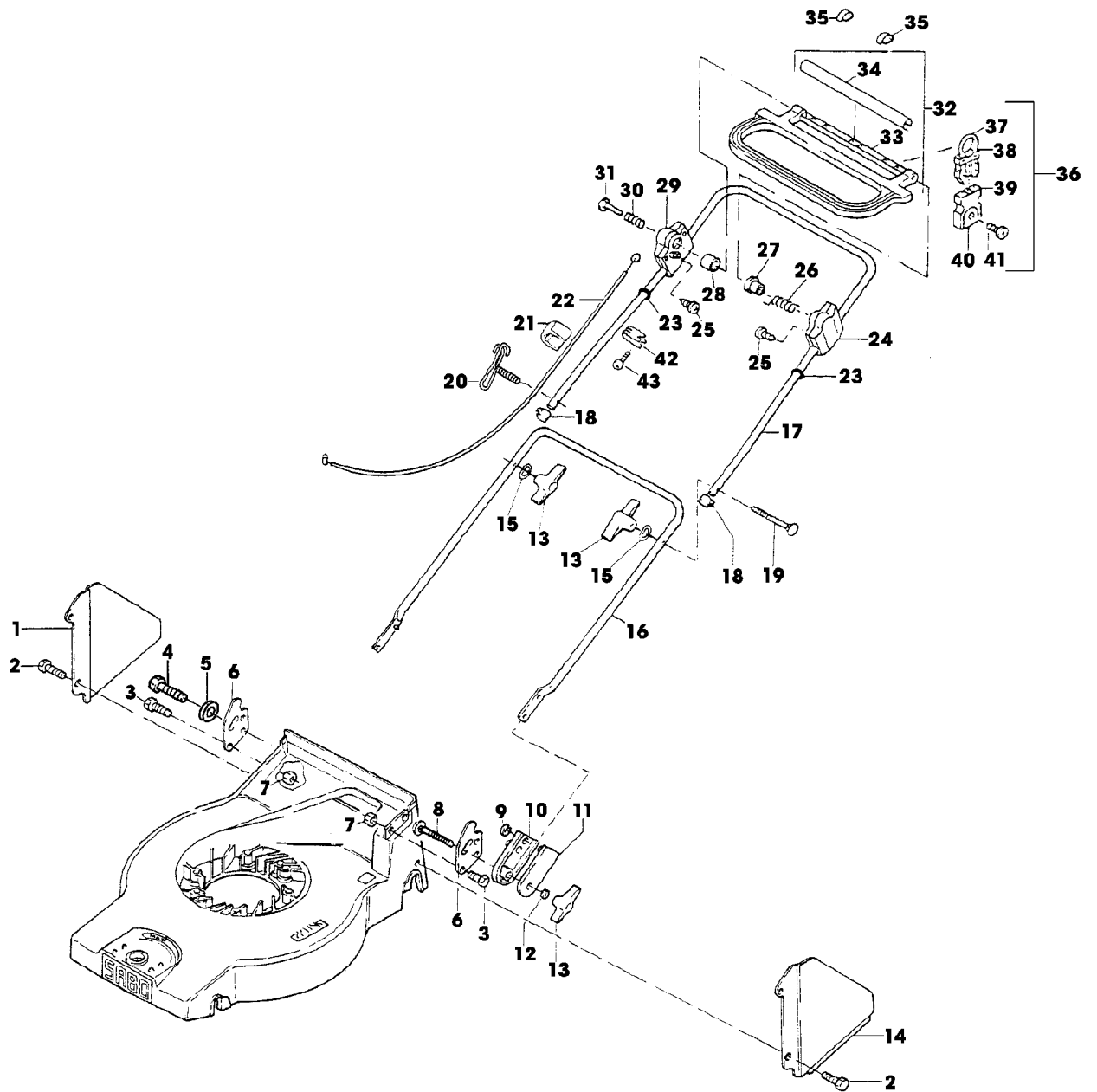


SA000620

## Illustration B23 FUEHRUNGSHOLM, STARTER

Bild Nr.	St.- Zahl	Teile Nr.	Beschreibung
1	1	SAA16942	BLECH RH
	1	SA35312	ABSTUETZUNG RH
2	2	SA17604	SCHRAUBE M5X10
3	2	SA15322	SECHSKANTSCHRAUBE M6X16
4	2	SA15322	SECHSKANTSCHRAUBE M6X16
	2	19M7077	SECHSKANTSCHRAUBE M6X20 (SUB FOR SA15323)
5	2	SA15212	UNTERLEGSCHEIBE A 6,4
6	2	SAA16944	HALTER
7	4	SA15412	MUTTER M6
8	2	SA15632	SCHRAUBE M6X45
9	2	SA12743	FEDERMUTTER
10	2	SA15187	PLATTE (ORD W/SA15186)
11	2	SA15186	PLATTE (ORD W/SA15187)
12	2	SA15212	UNTERLEGSCHEIBE A6,4
13	4	SA31121	FLUEGELMUTTER
14	1	SAA16941	BLECH LH
	1	SA35313	ABSTUETZUNG LH
15	2	SA11243	UNTERLEGSCHEIBE
16	1	SAA15722	FUEHRUNG LOW
17	1	SA32598	LENKSTANGE UP
18	2	SA15893	KAPPE
19	1	SA15632	SCHRAUBE M6X45
20	1	SA15632	SCHRAUBE M6X45
	1	SA35190	FUEHRUNG
21	2	SA34258	KLEMME
22	1	SA15726	SEILZUG
23	2	SA33773	O-RING
24	1	SA32601	GEHAEUSE LH
25	6	SA31423	SCHRAUBE KB 35X20
26	1	SA32375	FEDER
27	1	SA17010	DISTANZSTUECK
28	1	SA32602	ROLLE
29	1	SA32603	GEHAEUSE RH
30	1	SA15876	DRUCKFEDER
31	1	SA11259	DRUCKKNOPF
32	1	SA11816	GRIFF ASSY (INCL KEYS SA11809, SA15857)
33	1	SA11809	GRIFF
34	1	SA15857	SCHALE
35	2	SA32374	KLEMME
36	1	SA31745	KABELHALTER ASSY
37	1		RING NSEP (ORD SA31745)
38	1		VERRIEGELUNG NSEP (ORD SA31745)
39	1		KABELHALTER NSEP (ORD SA31745)
40	1		DECKEL NSEP (ORD SA31745)
41	1		SCHRAUBE NSEP (ORD SA31745) KBL 50X14
42	1	SA11311	KLEMME

Illustration B23 FUEHRUNGSHOLM, STARTER



SA000620

## Illustration B23 FUEHRUNGSHOLM, STARTER

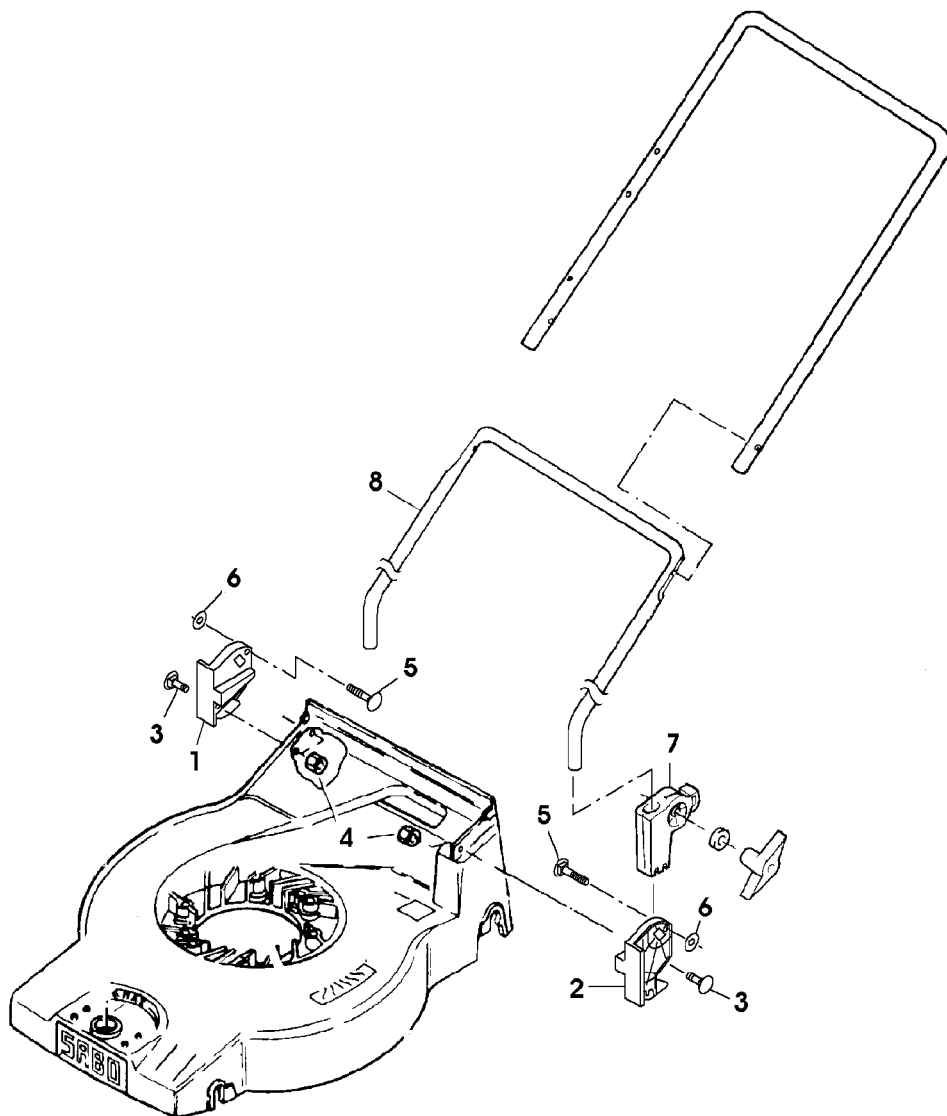
---

Bild Nr.	St.- Zahl	Teile Nr.	Beschreibung
43	1	SA16267	SCHRAUBE 4,2X13



Illustration C01 UMBAUTEILE FUER  
HOLMHOEHENVERSTELLUNG

---

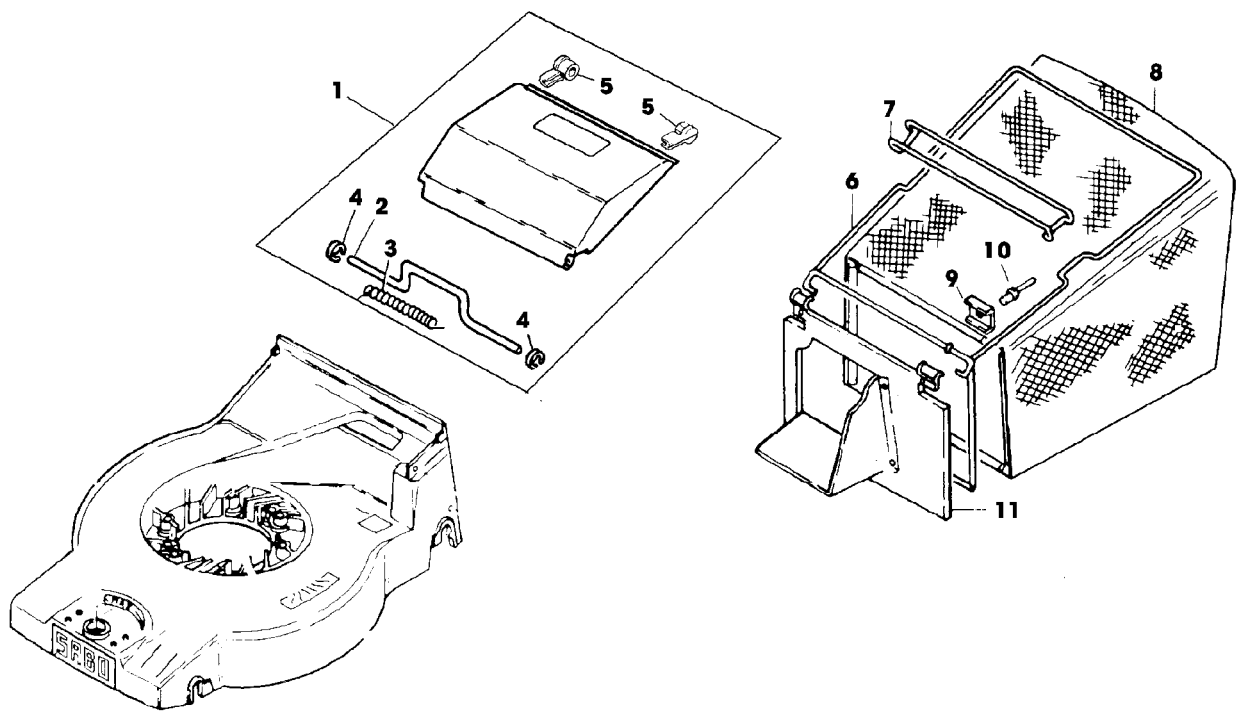


SA002630

Illustration C01 UMBAUTEILE FUER  
HOLMHOEHENVERSTELLUNG

---

Bild Nr.	St.- Zahl	Teile Nr.	Beschreibung
1	1	SA36310	HALTER RH
2	1	SA36311	HALTER LH
3	4	SA36312	SCHRAUBE M6X25 (ORD SA15324, SA15212, SA37416)
4	4	SA15412	MUTTER M6
5	2	SA18797	SCHRAUBE M6X65
6	2	SA34429	FEDERSCHEIBE
7	2	SA33256	HALTER
8	1	SAA36309	FUEHRUNG LOW



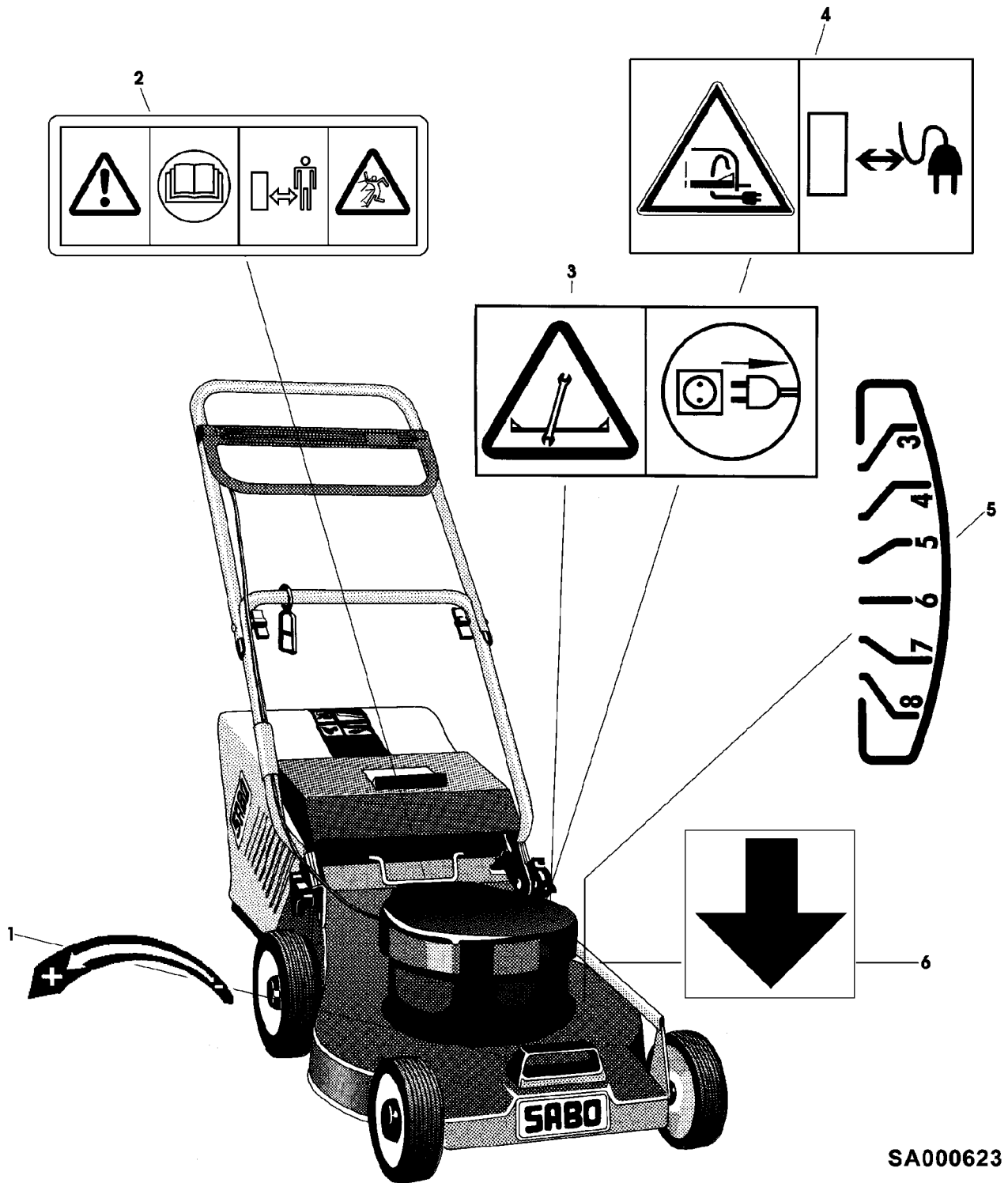
**SA000524**

## Illustration C03 FANGTUCH

---

Bild Nr.	St.- Zahl	Teile Nr.	Beschreibung
1	1	SAA34593	KLAPPE ASSY
2	1		BUEGEL NSEP (ORD SAA34593)
3	1		FEDER NSEP (ORD SAA34593)
4	2		RING NSEP (ORD SAA34593)
5	2		DAEMPFER NSEP (ORD SAA34593)
6	1	SAA16556	HALTER
7	1	SAA16557	GRIFF
8	1	SA16558	GRASFANGBEHAELTER
9	2	SA17715	FEDERKLEMME
10	2		NIET 3,9X5,7 (ORD SA15541, SA15200, SA15410)
11	1	SA16559	KLAPPE
	1	SA560	GRASFANGBEHAELTER ASSY

Illustration C05 AUFKLEBER



SA000623

## Illustration C05 AUFKLEBER

---

Bild Nr.	St.- Zahl	Teile Nr.	Beschreibung
1	1	SA16350	AUFKLEBER
2	1	SA34669	AUFKLEBER
3	1	SA34768	AUFKLEBER
4	1	SA34769	AUFKLEBER 6 L
5	1	SA16352	AUFKLEBER
6	1	SA13820	AUFKLEBER