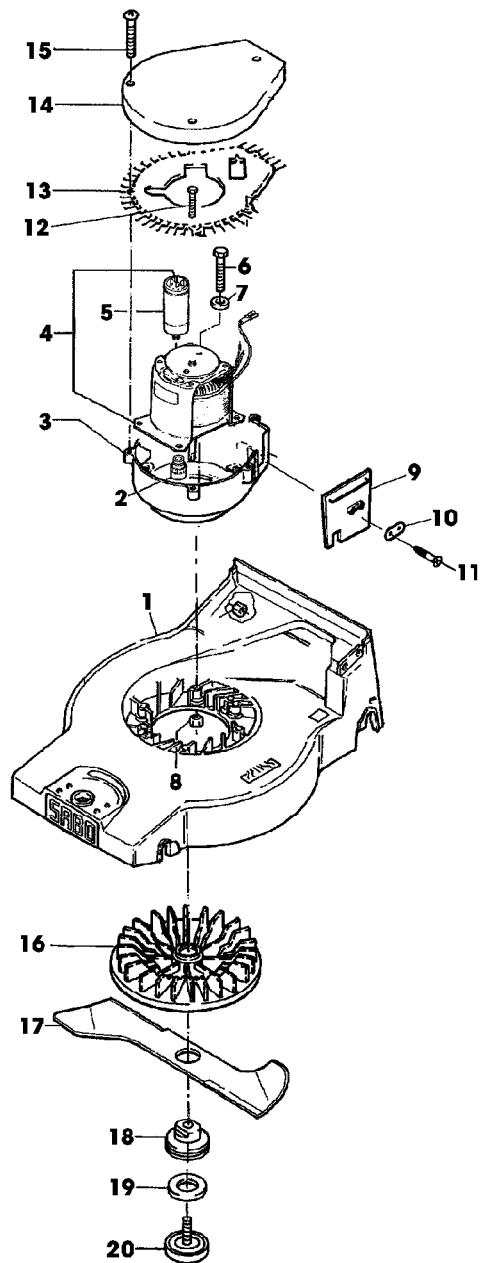


Illustration D11 GEHAEUSE, MOTOR,  
MESSERBALKEN

---



SA000615

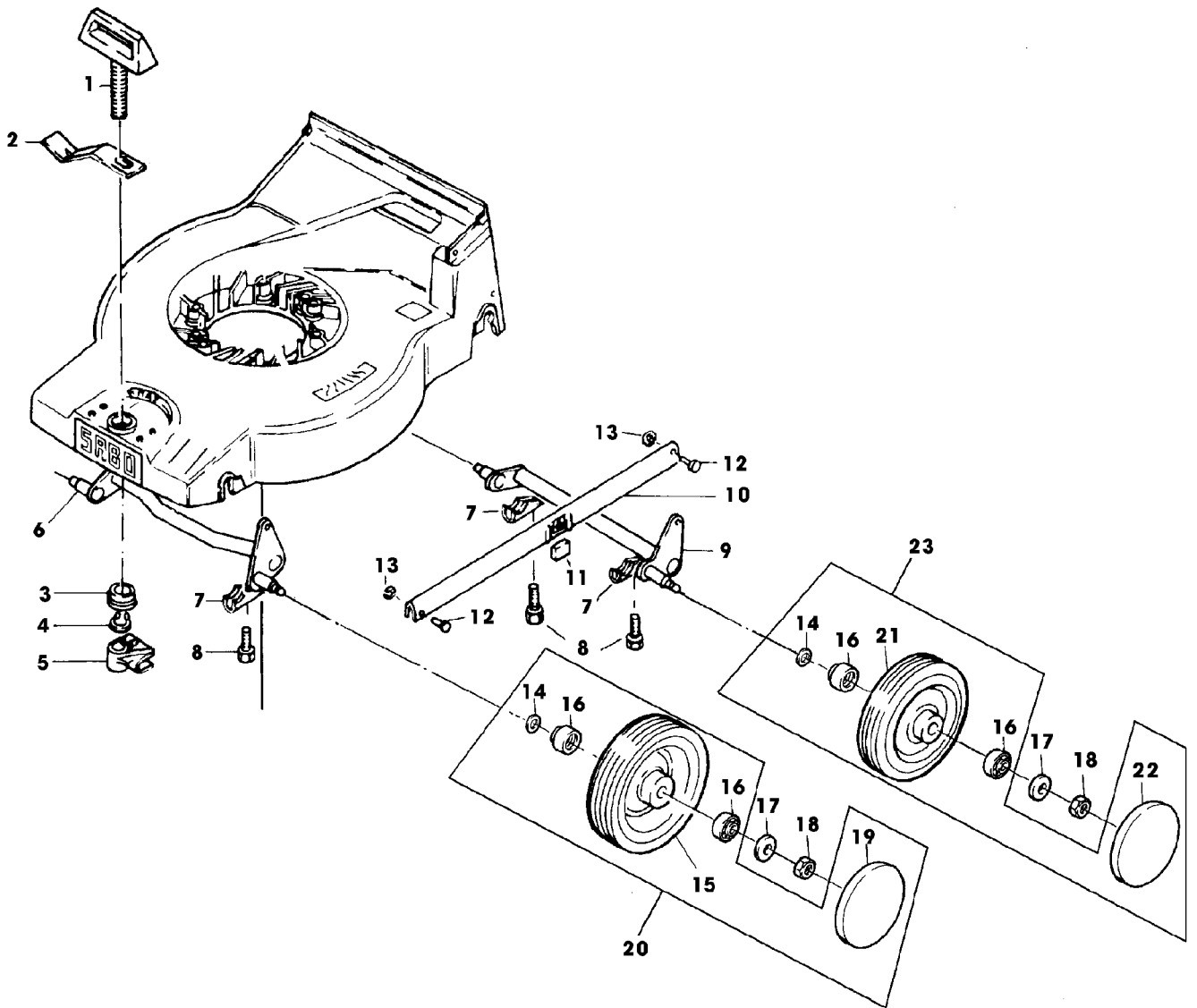
Illustration D11 GEHAEUSE, MOTOR,  
MESSERBALKEN

---

Bild Nr.	St.- Zahl	Teile Nr.	Beschreibung
1	1	SAA33428	MAEHGEHAEUSE
2	4	SA11239	DISTANZSTUECK
3	1	SA16500	HALTER
4	1	SA36642	ELEKTROMOTOR 1300W
5	1	SA30966	KONDENSATOR 20 MY/F
6	4	SA11188	SECHSKANTSCHRAUBE M6X50
7	4	SA16504	SCHEIBE
8	4	SA11244	SICHERUNGSMUTTER M6
9	1	SA34517	FUEHRUNG
10	1	SA34518	ANSCHLAG
11	2	SA16267	SCHRAUBE 4,2X13
12	3	SA16267	SCHRAUBE 4,2X13
13	1	SA34275	LUFTFUEHRUNG
14	1	SA16507	HAUBE
15	3	SA16268	SCHRAUBE 4,2X32
16	1	SA35232	LUEFTER (A) NSEP (ORD SAA10123)
17	1	SAA15166	MESSER
18	1	SA34097	FLANSCH (FOR SA35232)
19	1	SA34273	SCHEIBE
20	1	SA37472	SCHRAUBE (SUB FOR SA16549)

(A) TEILESATZ SAA10123 BEINHALTET AUCH FLANSCH SA37318 UND  
SCHRAUBE SA37472

Illustration D13 VORDER- UND HINTERACHSE



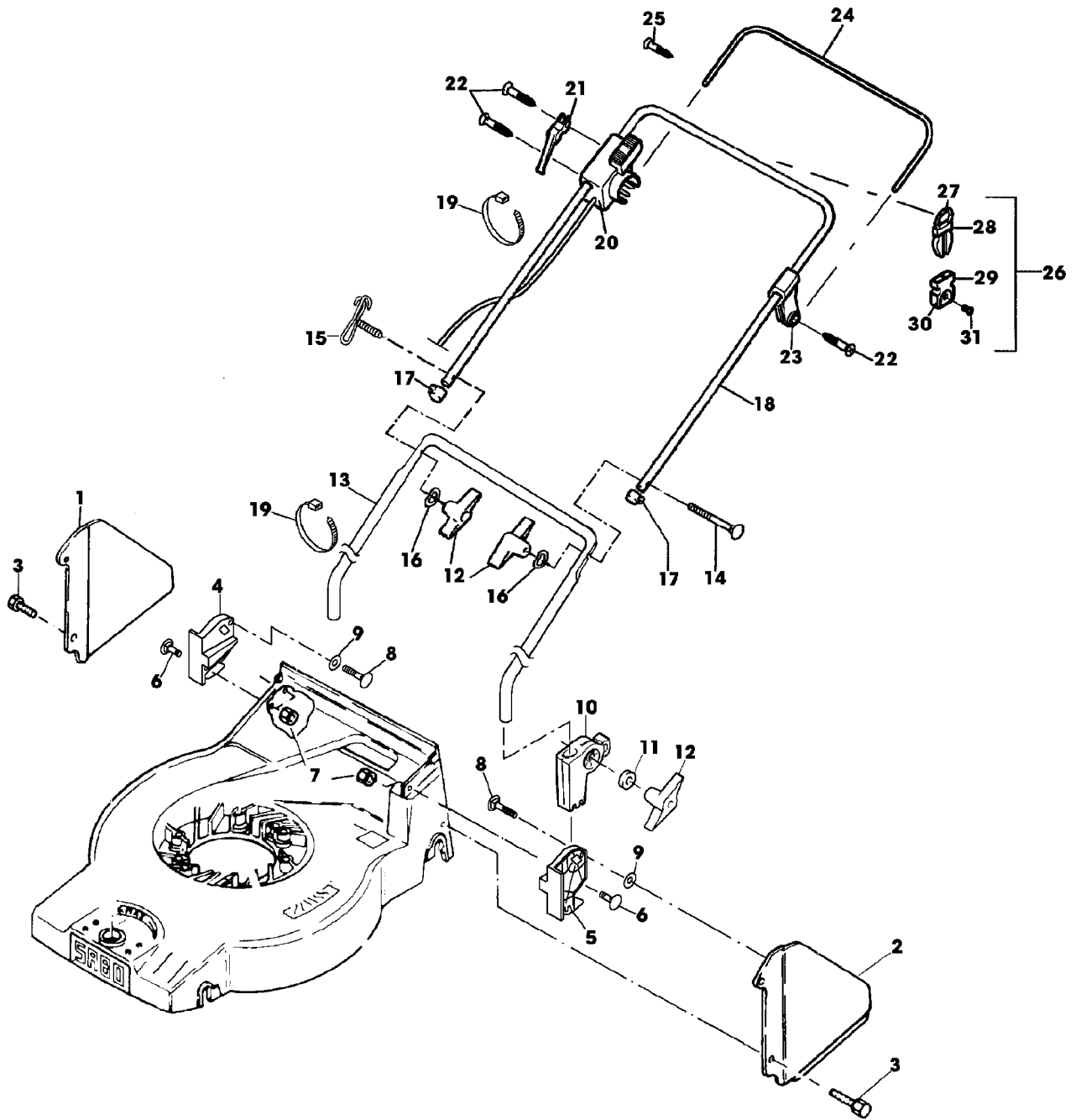
SA000525

## Illustration D13 VORDER- UND HINTERACHSE

Bild Nr.	St.- Zahl	Teile Nr.	Beschreibung
1	1	SA15168	GRIFF
2	1	SA15169	FEDER
3	1	SAA11251	KUGELLAGER
4	1	SA15691	SPRENGRING 9
5	1	SA15170	SCHALTKONSOLE
6	1	SA15171	ACHSE FRONT
7	4	SA36388	KLEMME (SUB FOR SA15174)
8	4	SA29854	SCHRAUBE M5X12
9	1	SA15172	ACHSE REAR
10	1	SA15173	VERBINDUNGSSTANGE
11	1	SA15191	ANSCHLAG
12	2	SA17006	BOLZEN 6 H11X 13,5
13	2	H120499	FEDERMUTTER (A) (SUB FOR SA31710)
14	4	SA35229	SCHEIBE
15	2	SA34075	RAD KPL. MIT BEREIFUNG (B) FRONT, 150 MM
16	8	SA33229	KUGELLAGER
17	4	SA15213	UNTERLEGSCHLEIBE (A) A8,4
18	4	14M7327	SICHERUNGSMUTTER (A) M8 (SUB FOR SA11998)
19	2	SA36551	DECKEL FRONT
20	2	SA35401	RAD ASSY FRONT, 150 MM
21	2	SA34392	RAD KPL. MIT BEREIFUNG (C) REAR, 180 MM
22	2	SA36555	DECKEL REAR
23	2	SAA35403	RAD ASSY REAR, 180 MM

(A) WERDEN NUR NOCH IN PACKMENGEN DELIEFERT  
 (B) WENN BESTAND AUFGEBRAUCHT BESTELLE BAUGRUPPE SA35401  
 (C) WENN BESTAND AUFGEBRAUCHT BESTELLE BAUGRUPPE  
 SAA35403

Illustration D15 FUEHRUNGSHOLM, STARTER



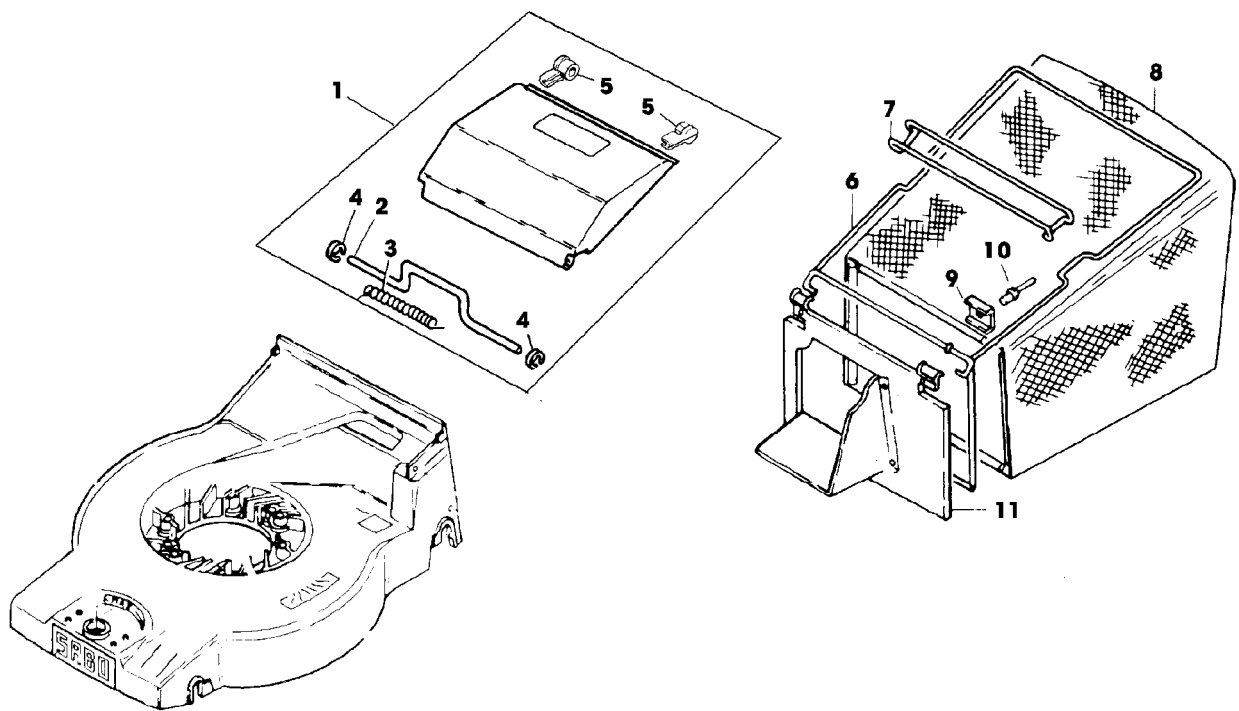
SA002631

## Illustration D15 FUEHRUNGSHOLM, STARTER

Bild Nr.	St.- Zahl	Teile Nr.	Beschreibung
1	1	SA35312	ABSTUETZUNG RH
2	1	SA35313	ABSTUETZUNG LH
3	2	SA17604	SCHRAUBE (A) M5X10
4	1	SA36310	HALTER RH
5	1	SA36311	HALTER LH
6	4	SA36312	SCHRAUBE M6X25 (ORD SA15324, SA15212, SA37416)
7	4	SA15412	MUTTER M6
8	2	SA18797	SCHRAUBE M6X65
9	2	SA34429	FEDERSCHEIBE
10	2	SA33256	HALTER
11	2	SA15212	UNTERLEGSCHEIBE (A) A6,4
12	4	SA31121	FLUEGELMUTTER
13	1	SAA36309	FUEHRUNG LOW
14	1	SA15632	SCHRAUBE M6X45
15	1	SA35190	FUEHRUNG
16	2	SA11243	UNTERLEGSCHEIBE
17	2	SA15893	KAPPE (A)
18	1	SA35311	LENKSTANGE UP
19	2	RA1000652	KABELBINDER (SUB FOR SA12505)
20	1	SA35345	KABELBAUM, ELEKTROMOTOR- (B)
21	1	SA35202	HALTER
22	4	SA16267	SCHRAUBE (A) 4,2X13
23	1	SA34522	LAGER
24	1	SAA35310	BUEGEL
25	1	SA17249	SCHRAUBE B 4,8X13
26	1	SA31745	KABELHALTER ASSY
27	1		RING NSEP (ORD SA31745)
28	1		VERRIEGELUNG NSEP (ORD SA31745)
29	1		KABELHALTER NSEP (ORD SA31745)
30	1		DECKEL NSEP (ORD SA31745)
31	1		SCHRAUBE NSEP (ORD SA31745) KBL 50X14 (A) WERDEN NUR NOCH IN PACKMENGEN GELIEFERT (B) AUSFUEHRUNG SCHWEIZ

Illustration D17 FANGTUCH

---



**SA000524**

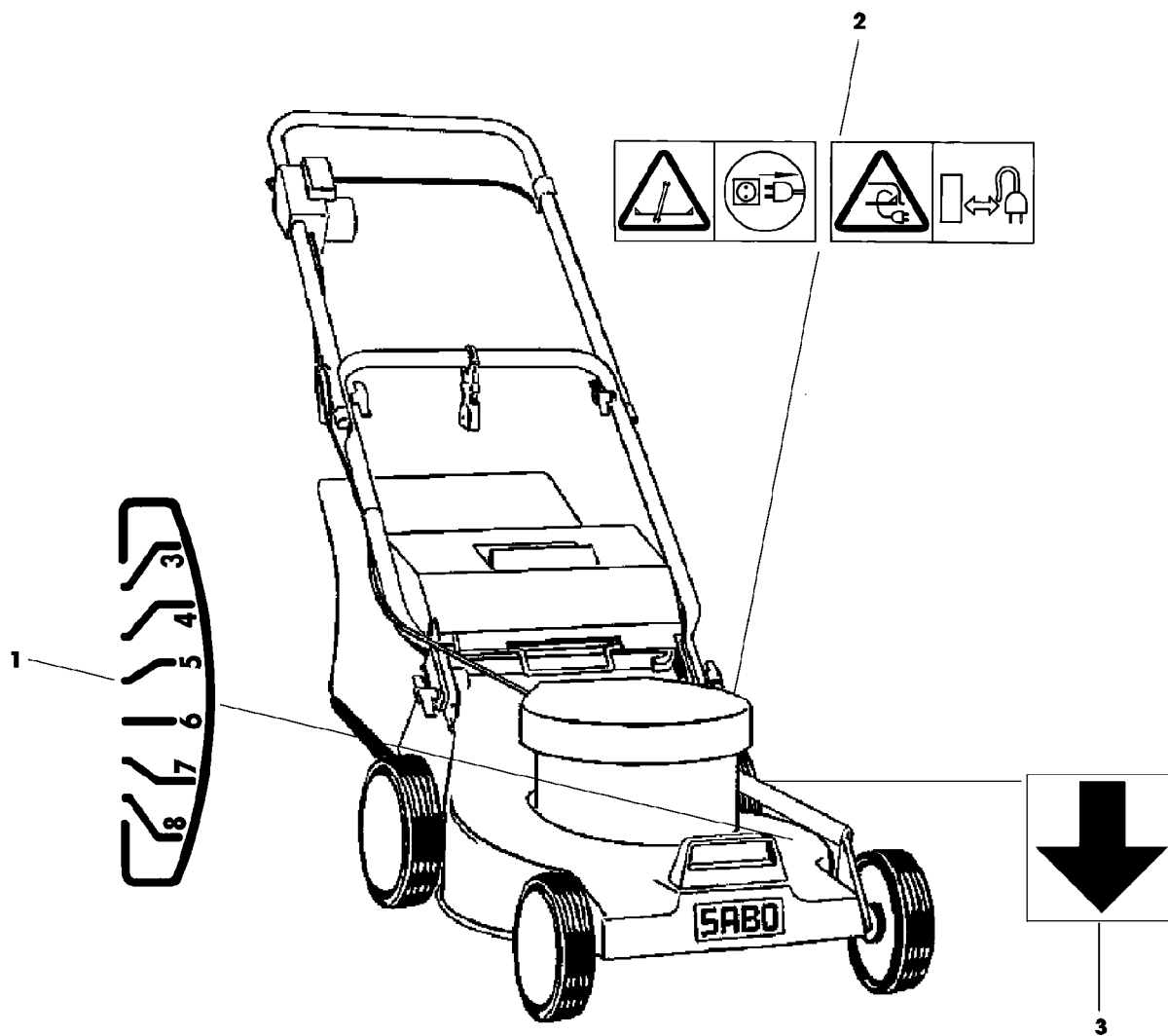
## Illustration D17 FANGTUCH

---

Bild Nr.	St.- Zahl	Teile Nr.	Beschreibung
1	1	SAA34593	KLAPPE ASSY
2	1		BUEGEL NSEP (ORD SAA34593)
3	1		FEDER NSEP (ORD SAA34593)
4	2		RING NSEP (ORD SAA34593)
5	2		DAEMPFER NSEP (ORD SAA34593)
6	1	SAA16556	HALTER
7	1	SAA16557	GRIFF
8	1	SA16558	GRASFANGBEHAELTER
9	2	SA17715	FEDERKLEMME
10	2		NIET 3,9X5,7 (ORD SA15541, SA15200, SA15410)
11	1	SA16559	KLAPPE
	1	SA560	GRASFANGBEHAELTER ASSY



Illustration D19 AUFKLEBER



SA001160

## Illustration D19 AUFKLEBER

---

Bild Nr.	St.- Zahl	Teile Nr.	Beschreibung
1	1	SA16352	AUFKLEBER
2	1	SA35219	AUFKLEBER
3	1	SA13820	AUFKLEBER