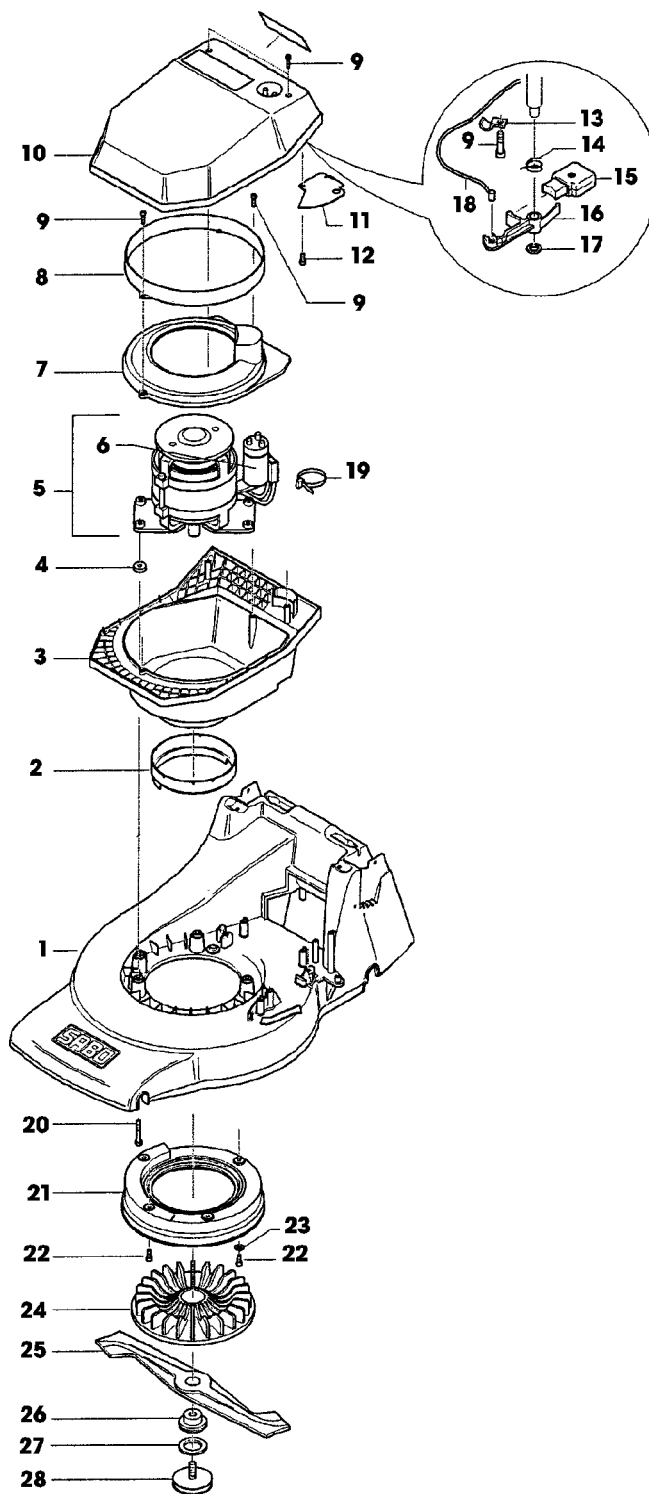


Illustration F11 GEHAEUSE, MOTOR,  
MESSERBALKEN



SA000639

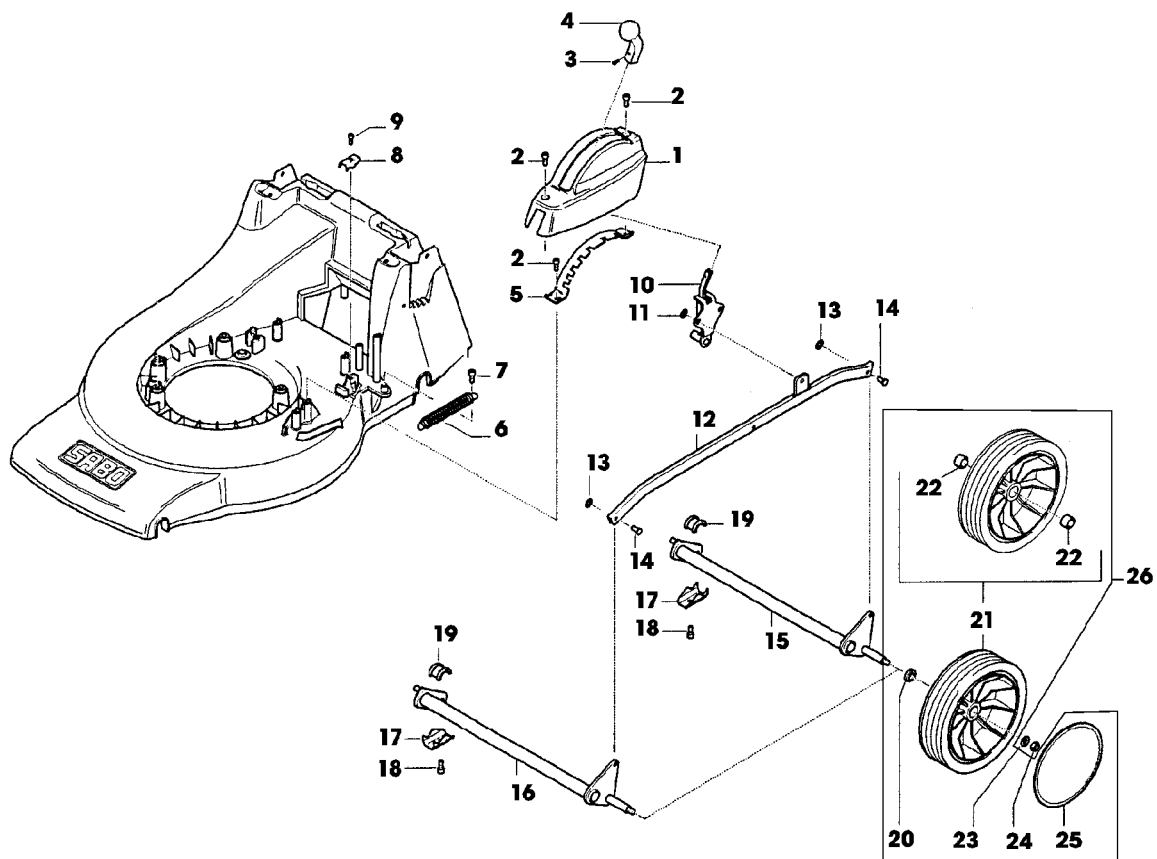
Illustration F11 GEHAEUSE, MOTOR,  
MESSERBALKEN

---

Bild Nr.	St.- Zahl	Teile Nr.	Beschreibung
1	1	SAA32686	MAEHGEHAEUSE
2	1	SA36218	SCHUTZ
3	1	SA36215	TRAEGER
4	3	SA16162	ISOLATOR
5	1	SA36743	ELEKTROMOTOR 1500W
6	1	SA30966	KONDENSATOR 20 MY/F
7	1	SA36214	LUFTFUEHRUNG
8	1	SA36217	SCHUTZ
9	5	SA15882	SCHRAUBE KB 50X20
10	1	SA36213	MONTAGEBANDTEILE
11	1	SA36235	DECKEL
12	1	SA34487	SCHRAUBE K60X14
13	1	SA11311	KLEMME
14	1	SA11316	FEDER
15	1	SA30476	SCHALTER
16	1	SA30494	HEBEL
17	1	SA18745	WELLENGELENKSICHERUNGSSTI
18	1	SA33261	SEILZUG
19	3	SA35338	KABELBINDER 85 MM
20	3	SA15883	SCHRAUBE K 70X45
21	1	SA36688	LUEFTERHAUBE
22	4	SA34452	SCHRAUBE DUO TAPTITE CM 6,0X14
23	1	SA34610	SCHEIBE
24	1	SA35153	LUEFTER (A) NSEP (ORD SAA10122)
25	1	SAA34454	MESSER
26	1	SA34097	FLANSCH (FOR SA35153)
27	1	SA34273	SCHEIBE
28	1	SA37472	SCHRAUBE (SUB FOR SA16549)

(A) TEILESATZ SAA10122 BEINHALTET AUCH FLANSCH SA37318 UND  
SCHRAUBE SA37472

Illustration F13 VORDER- UND HINTERACHSE

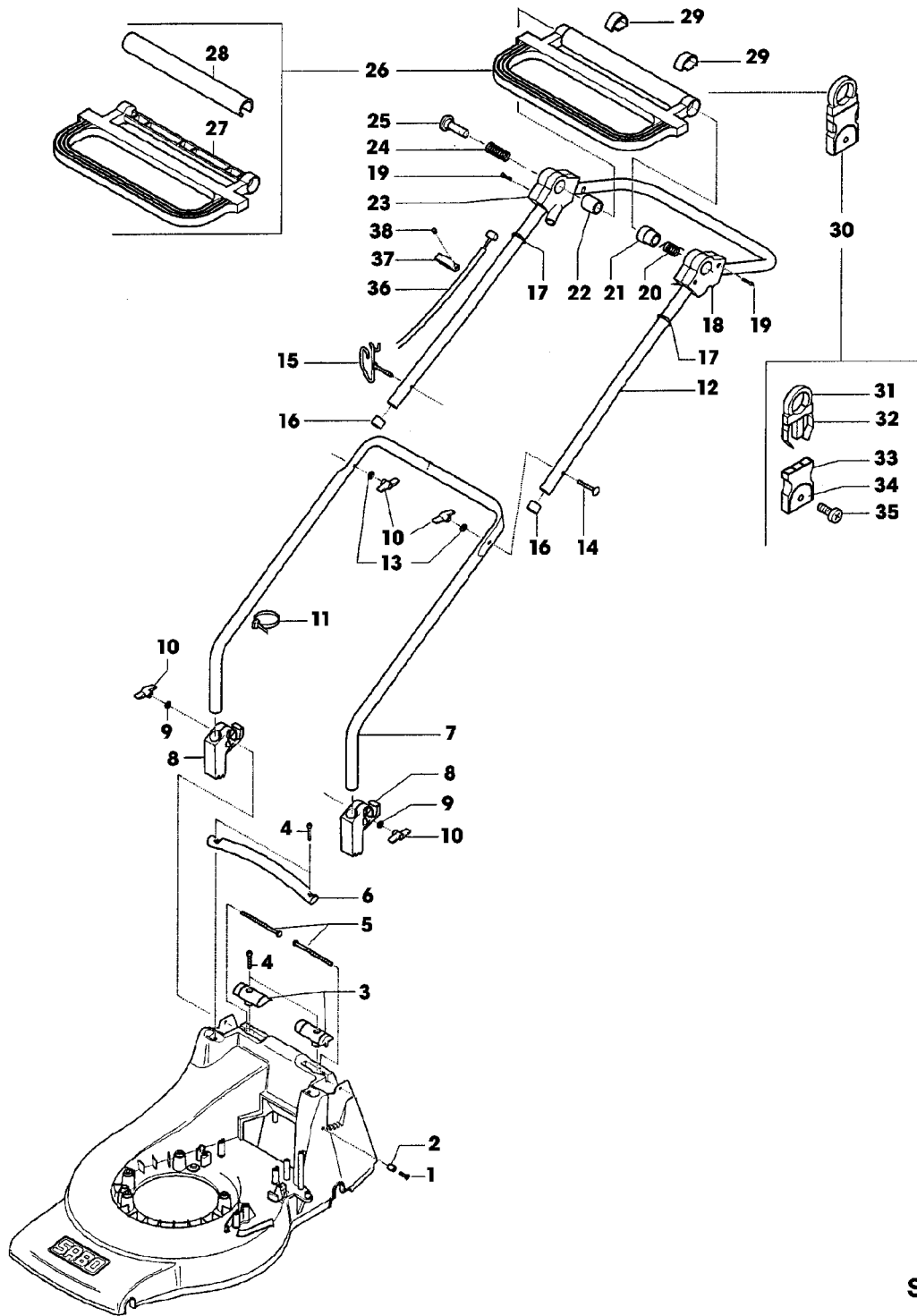


SA000641

## Illustration F13 VORDER- UND HINTERACHSE

Bild Nr.	St.- Zahl	Teile Nr.	Beschreibung
1	1	SAU10016	ABDECKUNG (SUB FOR SA36095)
2	3	SA34452	SCHRAUBE DUO TAPTITE CM 6,0X14
3	1	SA35023	SCHRAUBE EJOT 30X8
4	1	SA35086	GRIFF
5	1	SA36116	SEGMENT
6	1	SA35273	ZUGFEDER
7	1	SA34452	SCHRAUBE DUO TAPTITE CM 6,0X14
8	1	SA36388	KLEMME
9	1	SA29854	SCHRAUBE (A) M5X12
10	1	SAA36100	HEBEL
11	1	SA34282	FEDERMUTTER 8
12	1	SAA36098	VERBINDUNGSSTANGE
13	2	SA12973	FEDERMUTTER (A) D6
14	2	SA17006	BOLZEN 6 H11X 13,5
15	1	SA36129	HINTERACHSE REAR
16	1	SA34451	ACHSE FRONT
17	4	SA36261	KLEMME
18	4	SA29854	SCHRAUBE M5X12
19	4	SA31711	LAGERSCHALE
20	4	SA35229	SCHEIBE
21	4	SA34392	RAD KPL. MIT BEREIFUNG (B) 180 MM
22	8	SA33229	KUGELLAGER
23	4	SA15213	UNTERLEGSCHLEIBE (A) A8,4
24	4	14M7327	SICHERUNGSMUTTER (A) M8 (SUB FOR SA11998)
25	4	SA36555	DECKEL
26	4	SAA35403	RAD ASSY, 180 MM (A) WERDEN NUR NOCH IN PACKMENGEN GELIEFERT (B) WENN BESTAND AUFGEBRAUCHT BESTELLE BAUGRUPPE SAA35403

Illustration F15 FUEHRUNGSHOLM, STARTER



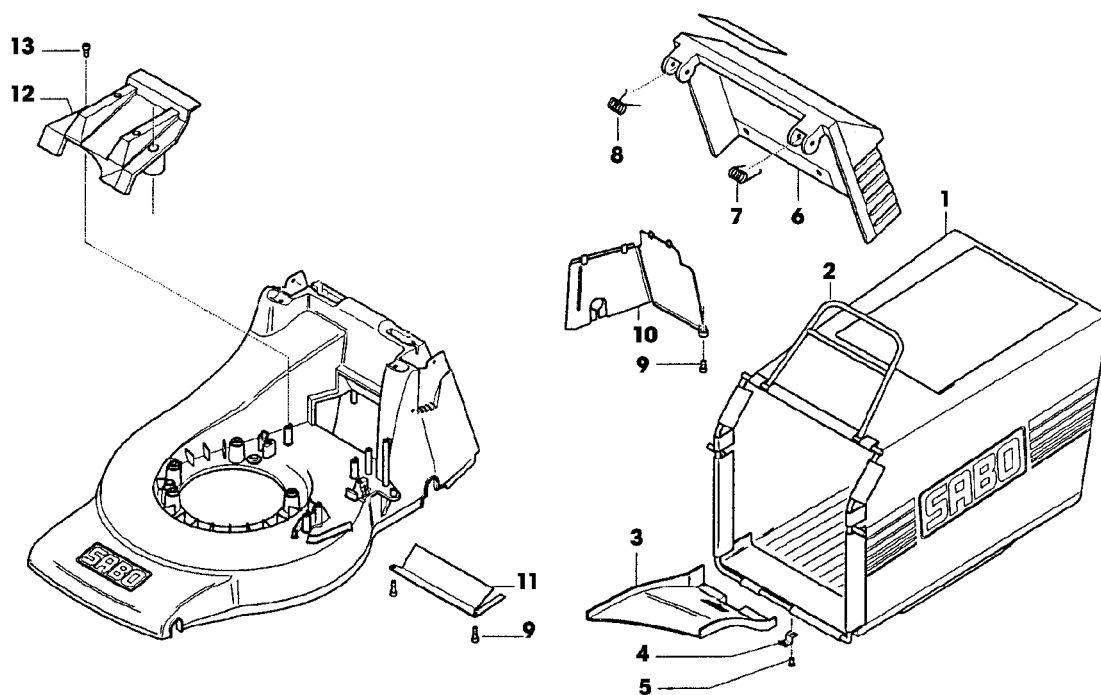
SA000643

## Illustration F15 FUEHRUNGSHOLM, STARTER

Bild Nr.	St.- Zahl	Teile Nr.	Beschreibung
1	1	SA33212	ANSCHLAG
2	1	SA31264	SCHRAUBE M5X16
3	1	SA36115	DECKEL LH, RH
4	4	SA36124	SCHRAUBE DUO TAPTITE CM 6,0X30
5	2	SA31174	SECHSKANTSCHRAUBE M6X100
6	1	SA36094	GRIFF
7	1	SA34405	FUEHRUNG LOW
8	2	SA33256	HALTER
9	2	SA15212	UNTERLEGSCHEIBE (A) A 6,4
10	4	SA31121	FLUEGELMUTTER (A)
11	2	RA1000652	KABELBINDER (SUB FOR SA12505)
12	1	SA15849	LENKSTANGE UP
13	2	SA11243	UNTERLEGSCHEIBE
14	1	SA15632	SCHRAUBE M6X45
15	1	SA35190	FUEHRUNG M6
16	2	SA15893	KAPPE (A)
17	2	SA33773	O-RING (A)
18	1	SA15875	GEHAEUSE LH
19	6	SA31423	SCHRAUBE KB 35X20
20	1	SA32375	FEDER
21	1	SA17010	DISTANZSTUECK
22	1	SA15859	ROLLE
23	1	SA11310	GEHAEUSE RH
24	1	SA15876	DRUCKFEDER
25	1	SA11259	DRUCKKNOPF
26	1	SA11816	GRIFF ASSY
27	1	SA11809	GRIFF
28	1	SA15857	SCHALE
29	2	SA32374	KLEMME
30	1	SA31745	KABELHALTER ASSY
31	1		RING NSEP (ORD SA31745)
32	1		VERRIEGELUNG NSEP (ORD SA31745)
33	1		KABELHALTER NSEP (ORD SA31745)
34	1		DECKEL NSEP (ORD SA31745)
35	1		SCHRAUBE NSEP (ORD SA31745) KBL 50X14
36	1	SA33261	SEILZUG
37	1	SA11311	KLEMME
38	1	SA12182	SCHRAUBE (A) 4,2X19 (A) WERDEN NUR NOCH IN PACKMENGEN GELIEFERT

Illustration F17 FANGTUCH

---



SA000588

## Illustration F17 FANGTUCH

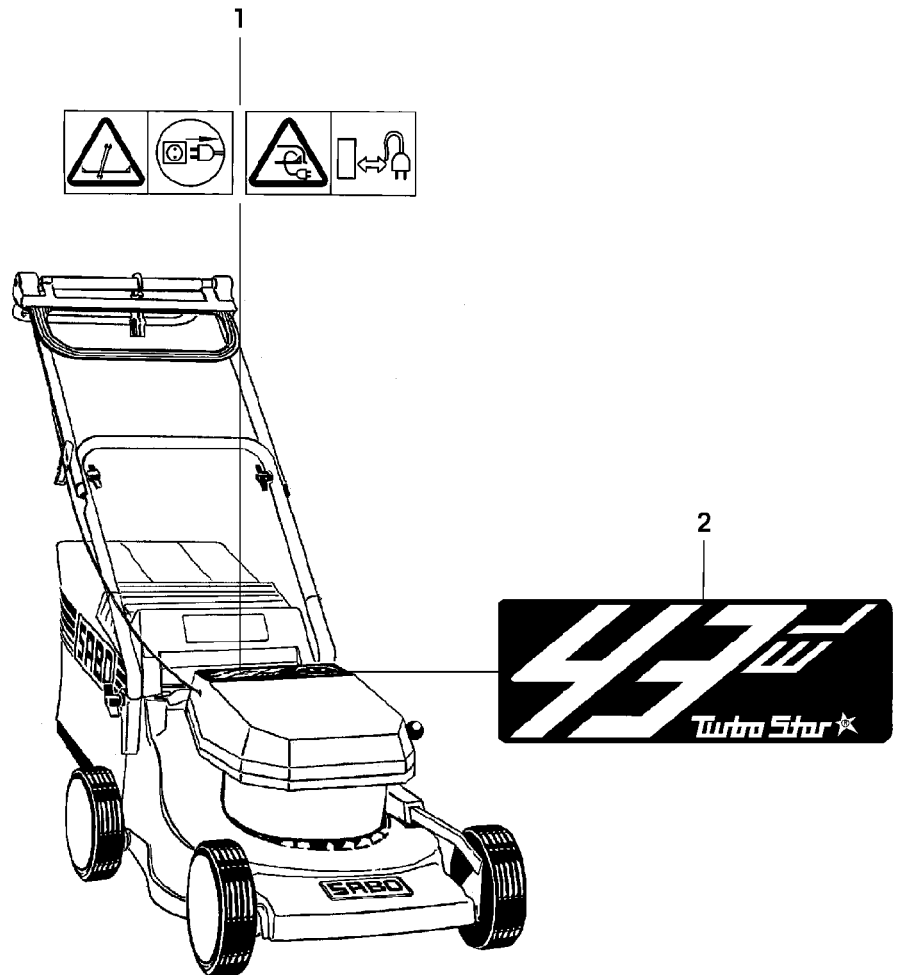
---

Bild Nr.	St.- Zahl	Teile Nr.	Beschreibung
1	1	SA36105	GRASFANGBEHAELTER
2	1	SAA36739	RAHMEN
3	1	SA33244	RUTSCHE
4	1	SA17715	FEDERKLEMME (A)
5	1		NIET 3,9X5,7 (ORD SA15541, SA15200, SA15410)
6	1	SA36193	PRALLSCHUTZ
7	1	SA11397	FEDER RH
8	1	SA31261	FEDER LH
9	3	SA35503	SCHRAUBE DUO TAPTITE CM 60X20
10	1	SA36107	ABDECKUNG
11	1	SA36109	BLECH
12	1	SA36092	SCHUTZ
13	2	SA34452	SCHRAUBE DUO TAPTITE CM 6,0X14
	1	SA522	GRASFANGBEHAELTER ASSY (A) WERDEN NUR NOCH IN PACKMENGEN GELIEFERT



Illustration F19 AUFKLEBER

---



SA001596

## Illustration F19 AUFKLEBER

---

Bild Nr.	St.- Zahl	Teile Nr.	Beschreibung
1	1	SA35219	AUFKLEBER
2	1	SA34695	AUFKLEBER