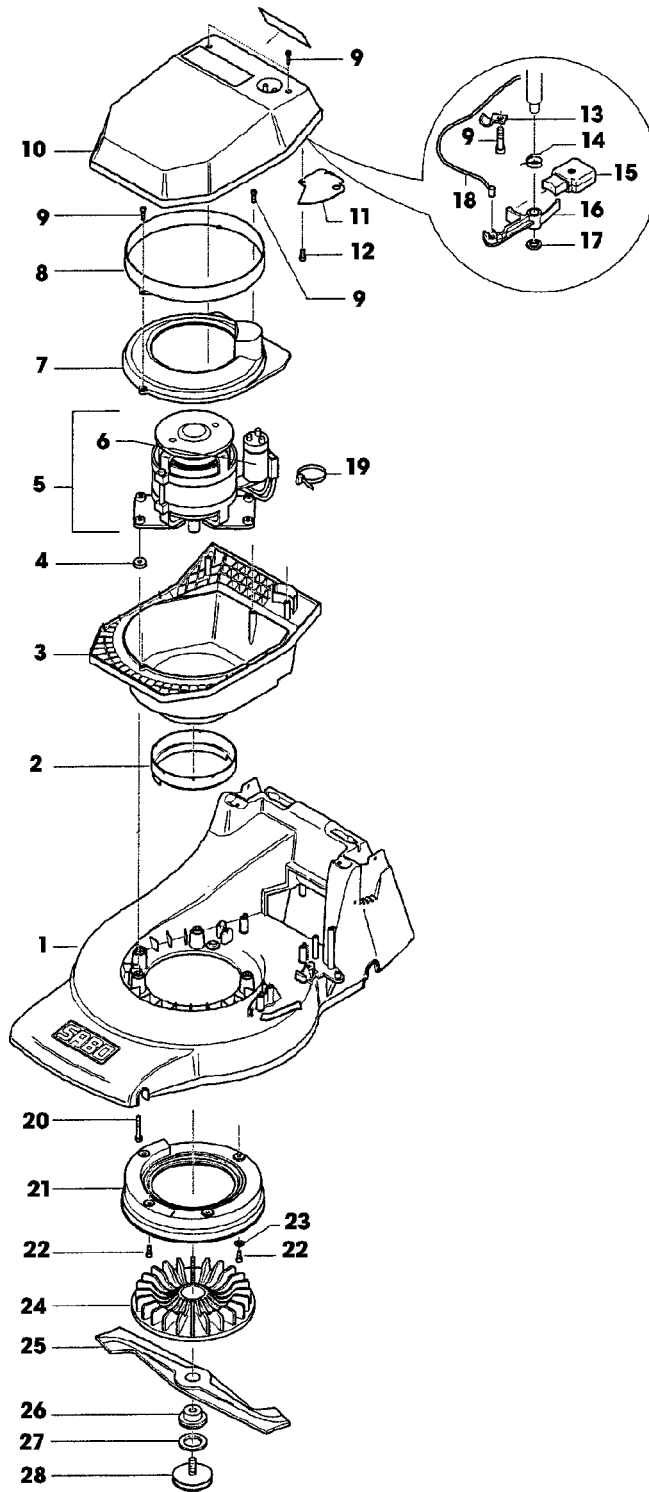


Illustration E23 GEHAEUSE, MOTOR,
MESSERBALKEN

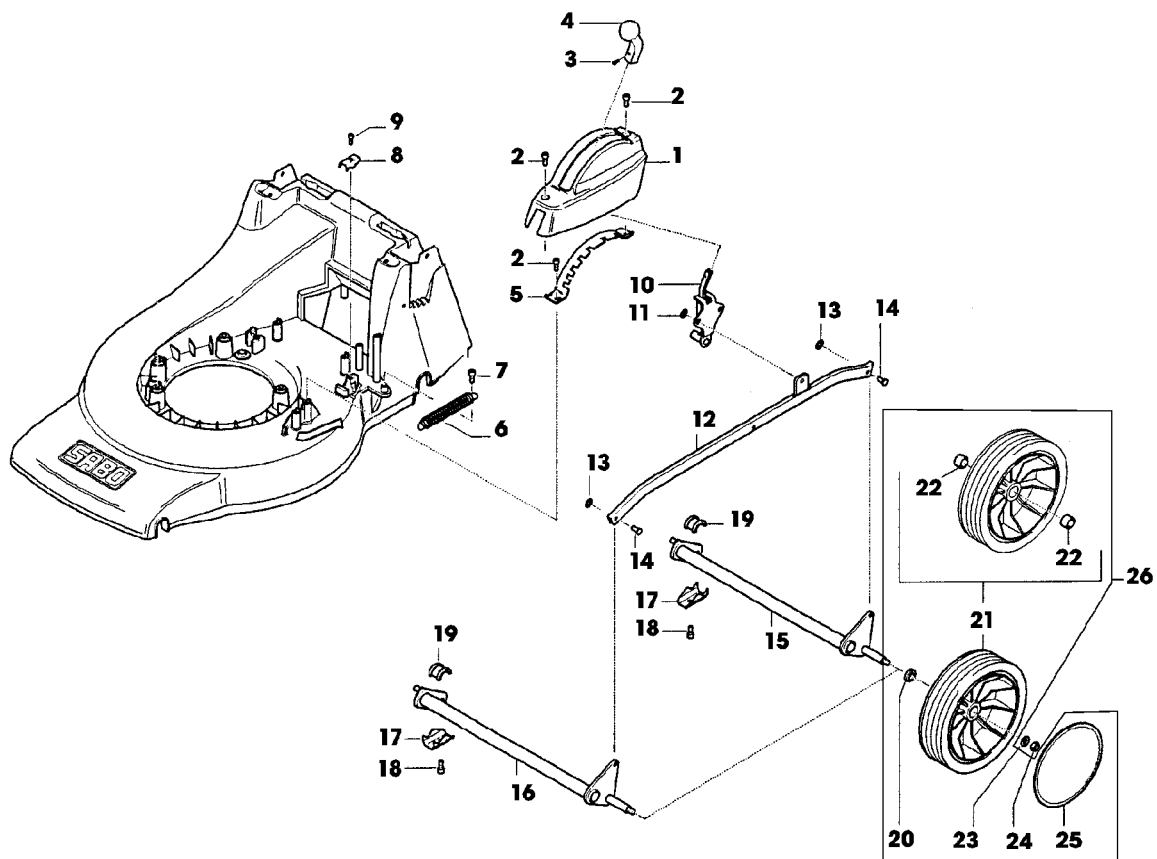


SA000639

Illustration E23 GEHAEUSE, MOTOR,
MESSERBALKEN

Bild Nr.	St.- Zahl	Teile Nr.	Beschreibung
1	1	SA36250	MAEHGEHAEUSE
	1	SAA32686	MAEHGEHAEUSE
2	1	SA36218	SCHUTZ
3	1	SA36215	TRAEGER
4	3	SA16162	ISOLATOR
5	1	SA34694	ELEKTROMOTOR 1500W
6	1	SA30966	KONDENSATOR 20 MY/F
7	1	SA36214	LUFTFUEHRUNG
8	1	SA36217	SCHUTZ
9	5	SA15882	SCHRAUBE KB 50X20
10	1	SA36213	MONTAGEBANDTEILE
	1	SA11286	HAUBE (A)
	1	SA30911	ELEKTR. STECKVERBINDUNG (A)
	1	SA12632	ELEKTR. STECKVERBINDUNG (A)
11	1	SA36235	DECKEL
12	1	SA34487	SCHRAUBE K60X14
13	1	SA11311	KLEMME
14	1	SA11316	FEDER
15	1	SA30476	SCHALTER
16	1	SA30494	HEBEL
17	1	SA18745	WELLENGELENKSICHERUNGSSTI
18	1	SA33261	SEILZUG
19	3	SA35338	KABELBINDER 85 MM
20	3	SA15883	SCHRAUBE K 70X45
21	1	SA36688	LUEFTERHAUBE (SUB FOR SA36108)
22	4	SA34452	SCHRAUBE DUO TAPTITE CM 6,0X14
23	1	SA34610	SCHEIBE
24	1	SA35153	LUEFTER (B) NSEP (ORD SAA10122)
25	1	SAA34454	MESSER
26	1	SA34097	FLANSCH (FOR SA35153)
27	1	SA34273	SCHEIBE
28	1	SA37472	SCHRAUBE (SUB FOR SA16549)
			(A) AUSFUEHRUNG SCHWEIZ
			(B) TEILESATZ SAA10122 BEINHALTET AUCH FLANSCH SA37318 UND SCHRAUBE SA37472

Illustration F01 VORDER- UND HINTERACHSE

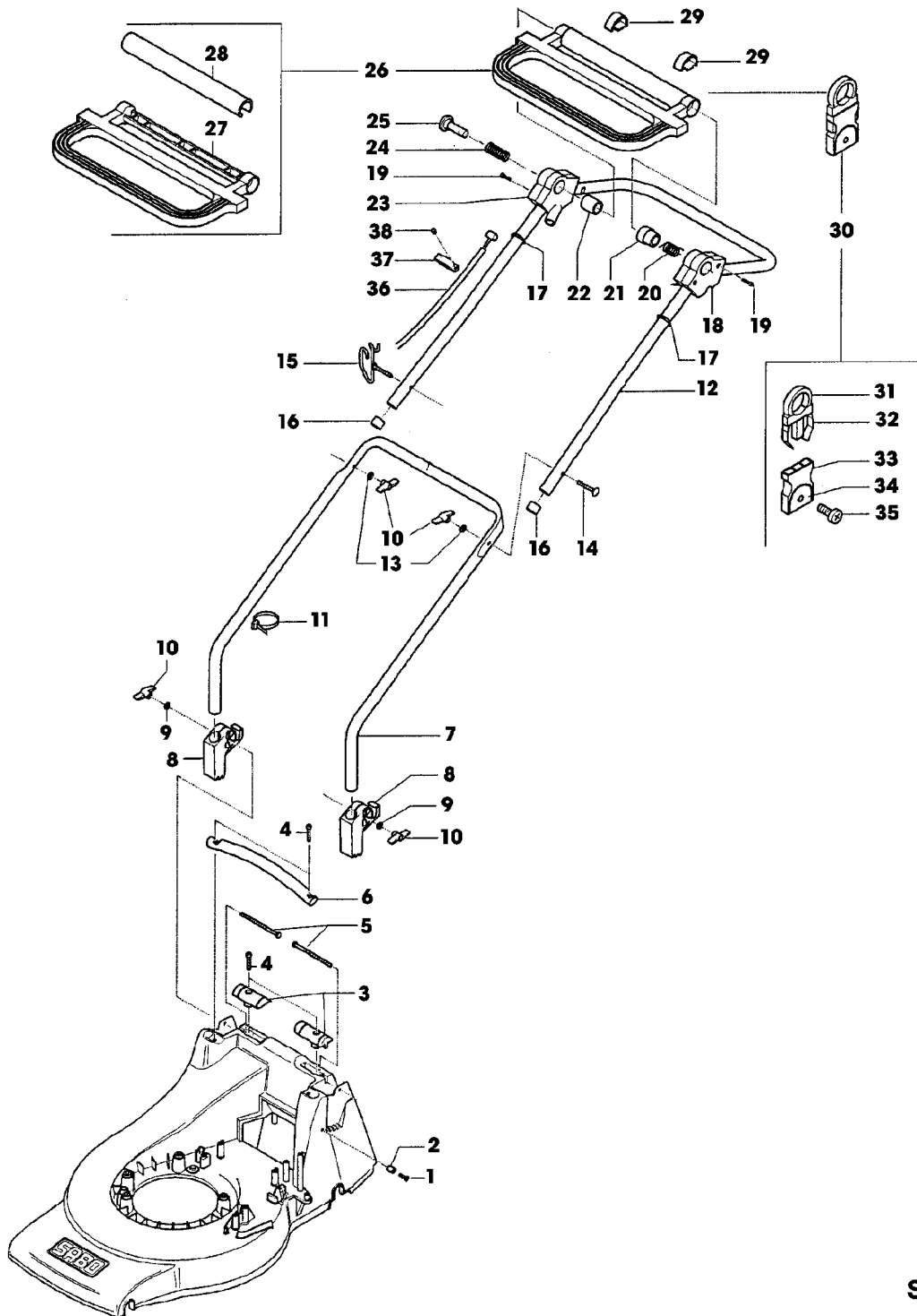


SA000641

Illustration F01 VORDER- UND HINTERACHSE

Bild Nr.	St.- Zahl	Teile Nr.	Beschreibung
1	1	SAU10016	ABDECKUNG (SUB FOR SA36095)
2	3	SA34452	SCHRAUBE DUO TAPTITE CM 6,0X14
3	1	SA35023	SCHRAUBE EJOT 30X8
4	1	SA35086	GRIFF
5	1	SA36116	SEGMENT
6	1	SA35273	ZUGFEDER
7	1	SA34452	SCHRAUBE DUO TAPTITE CM 6,0X14
8	1	SA36388	KLEMME (SUB FOR SA15174)
9	1	SA29854	SCHRAUBE (A) M5X12
10	1	SAA36100	HEBEL
11	1	SA34282	FEDERMUTTER 8
12	1	SA36098	VERBINDUNGSSTANGE
13	2	SA12973	FEDERMUTTER (A) D6
14	2	SA17006	BOLZEN 6 H11X 13,5
15	1	SA36129	HINTERACHSE REAR
16	1	SA34451	ACHSE FRONT
17	4	SA36261	KLEMME (SUB FOR SA34649)
	4	SA36261	KLEMME
18	4	SA29854	SCHRAUBE M5X12
19	4	SA31711	LAGERSCHALE
20	4	SA35229	SCHEIBE
21	4	SA34392	RAD KPL. MIT BEREIFUNG (B) 180 MM
22	8	SA33229	KUGELLAGER
23	4	SA15213	UNTERLEGSCHIEBE (A) A8,4
24	4	14M7327	SICHERUNGSMUTTER (A) M8 (SUB FOR SA11998)
25	4	SA36555	DECKEL (SUB FOR SA33231)
26	4	SAA35403	RAD ASSY, 180 MM
			(A) WERDEN NUR NOCH IN PACKMENGEN GELIEFERT
			(B) WENN BESTAND AUFGEBRAUCHT BESTELLE BAUGRUPPE
			SAA35403

Illustration F03 FUEHRUNGSHOLM, STARTER

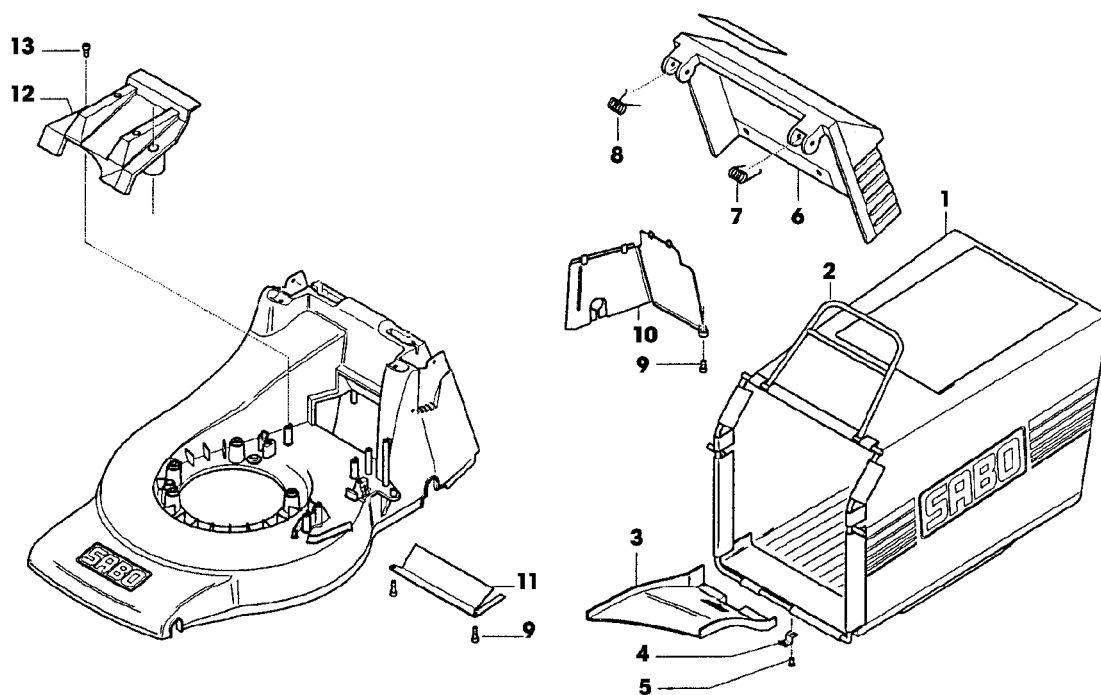


SA000643

Illustration F03 FUEHRUNGSHOLM, STARTER

Bild Nr.	St.-Zahl	Teile Nr.	Beschreibung
1	1	SA33212	ANSCHLAG
2	1	SA31264	SCHRAUBE M5X16
3	1	SA36115	DECKEL LH, RH
4	4	SA36124	SCHRAUBE DUO TAPTITE CM 6,0X30
5	2	SA31174	SECHSKANTSCHRAUBE M6X100
6	1	SA36094	GRIFF
7	1	SA34405	FUEHRUNG LOW
8	2	SA33256	HALTER
9	2	SA15212	UNTERLEGSCHEIBE (A) A 6,4
10	4	SA31121	FLUEGELMUTTER (A)
11	2	RA1000652	KABELBINDER (SUB FOR SA12505)
12	1	SA15849	LENKSTANGE UP
13	2	SA11243	UNTERLEGSCHEIBE
14	1	SA15632	SCHRAUBE M6X45
15	1	SA35190	FUEHRUNG M6
16	2	SA15893	KAPPE (A)
17	2	SA33773	O-RING (A)
18	1	SA15875	GEHAEUSE LH
19	6	SA31423	SCHRAUBE KB 35X20
20	1	SA32375	FEDER
21	1	SA17010	DISTANZSTUECK
22	1	SA15859	ROLLE
23	1	SA11310	GEHAEUSE RH
24	1	SA15876	DRUCKFEDER
25	1	SA11259	DRUCKKNOPF
26	1	SA11816	GRIFF ASSY
27	1	SA11809	GRIFF
28	1	SA15857	SCHALE
29	2	SA32374	KLEMME
30	1	SA31745	KABELHALTER ASSY
31	1		RING NSEP (ORD SA31745)
32	1		VERRIEGELUNG NSEP (ORD SA31745)
33	1		KABELHALTER NSEP (ORD SA31745)
34	1		DECKEL NSEP (ORD SA31745)
35	1		SCHRAUBE NSEP (ORD SA31745) KBL 50X14
36	1	SA33261	SEILZUG
37	1	SA11311	KLEMME
38	1	SA16267	SCHRAUBE (A) 4,2X13 (A) WERDEN NUR NOCH IN PACKMENGEN GELIEFERT

Illustration F05 FANGTUCH

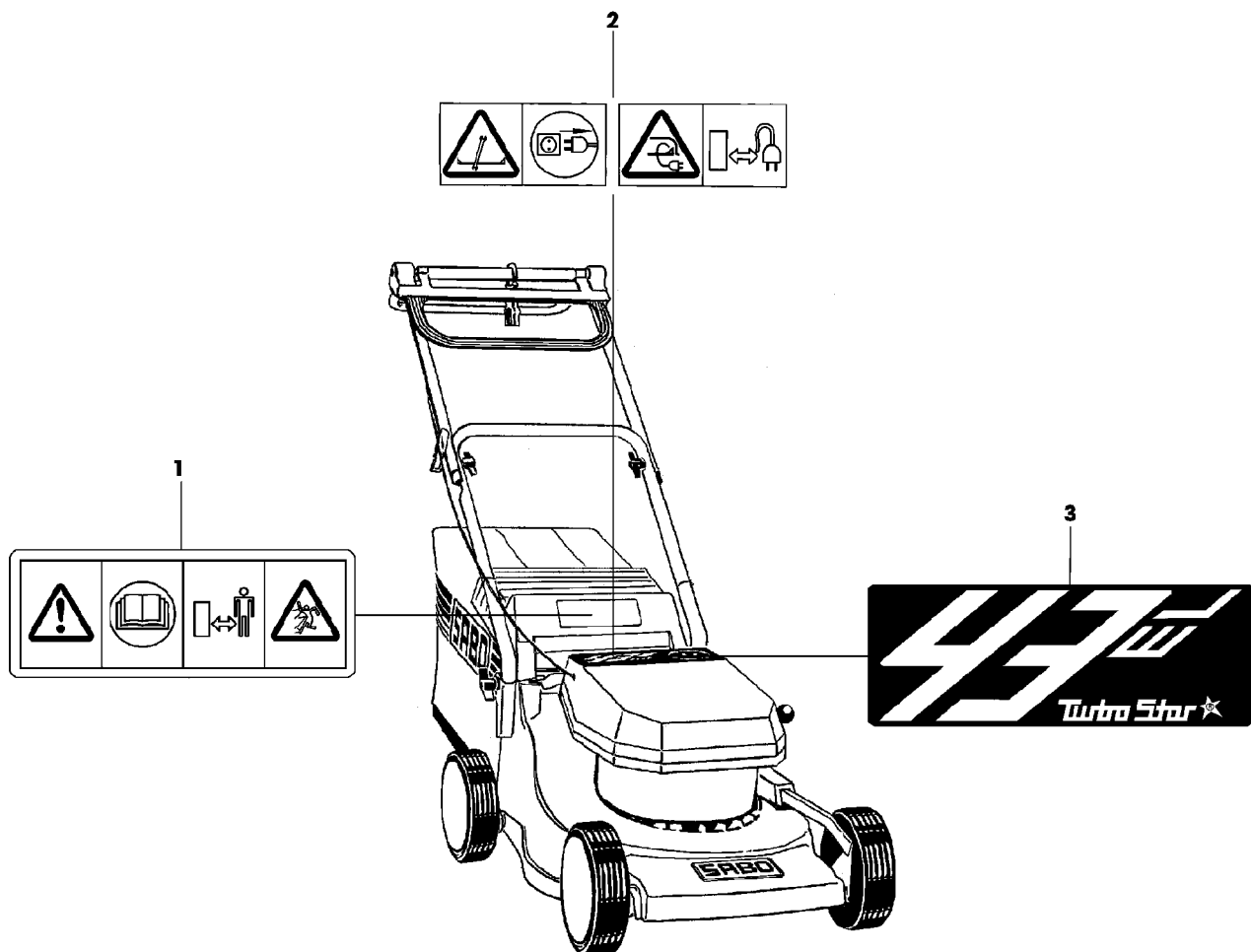


SA000588

Illustration F05 FANGTUCH

Bild Nr.	St.- Zahl	Teile Nr.	Beschreibung
1	1	SA36105	GRASFANGBEHAELTER
2	1	SAA36739	RAHMEN (SUB FOR SA36104)
3	1	SA33244	RUTSCHE
4	1	SA17715	FEDERKLEMME (A)
5	1		NIET 3,9X5,7 (ORD SA15541, SA15200, SA15410)
6	1	SA36193	PRALLSCHUTZ
7	1	SA11397	FEDER LH
8	1	SA31261	FEDER RH
9	3	SA35503	SCHRAUBE DUO TAPTITE CM 60X20
10	1	SA36107	ABDECKUNG
11	1	SA36109	BLECH
12	1	SA36092	SCHUTZ
13	2	SA34452	SCHRAUBE DUO TAPTITE CM 6,0X14
	1	SA522	GRASFANGBEHAELTER ASSY (A) WERDEN NUR NOCH IN PACKMENGEN GELIEFERT

Illustration F07 AUFKLEBER



SA000646

Illustration F07 AUFKLEBER

Bild Nr.	St.- Zahl	Teile Nr.	Beschreibung
1	1	SA34669	AUFKLEBER
2	1	SA35219	AUFKLEBER
3	1	SA34695	AUFKLEBER