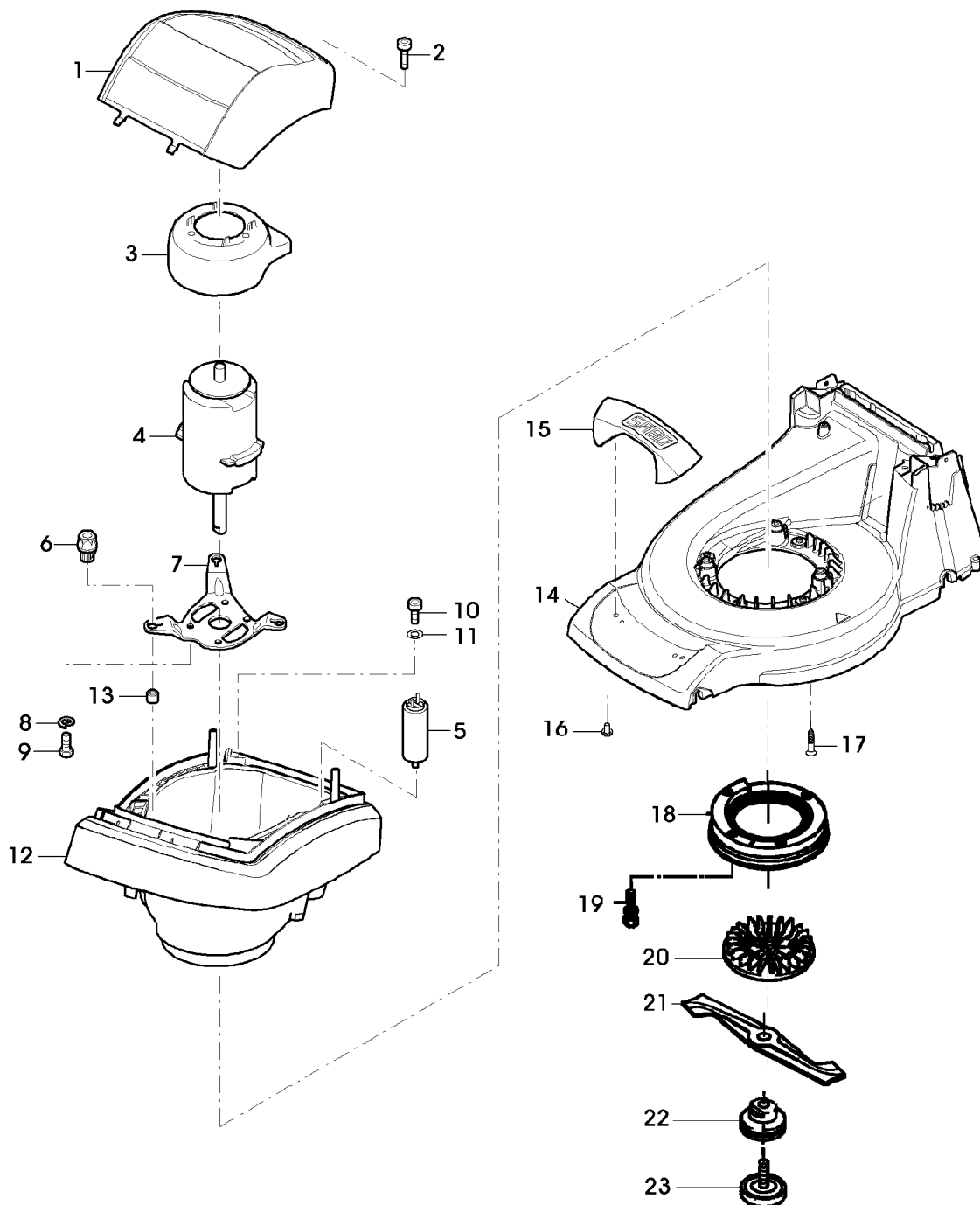


Illustration F23 GEHAEUSE, MOTOR, LUEFTER, MESSERBALKEN



SA002298

Illustration F23 GEHAEUSE, MOTOR, LUEFTER,  
MESSERBALKEN

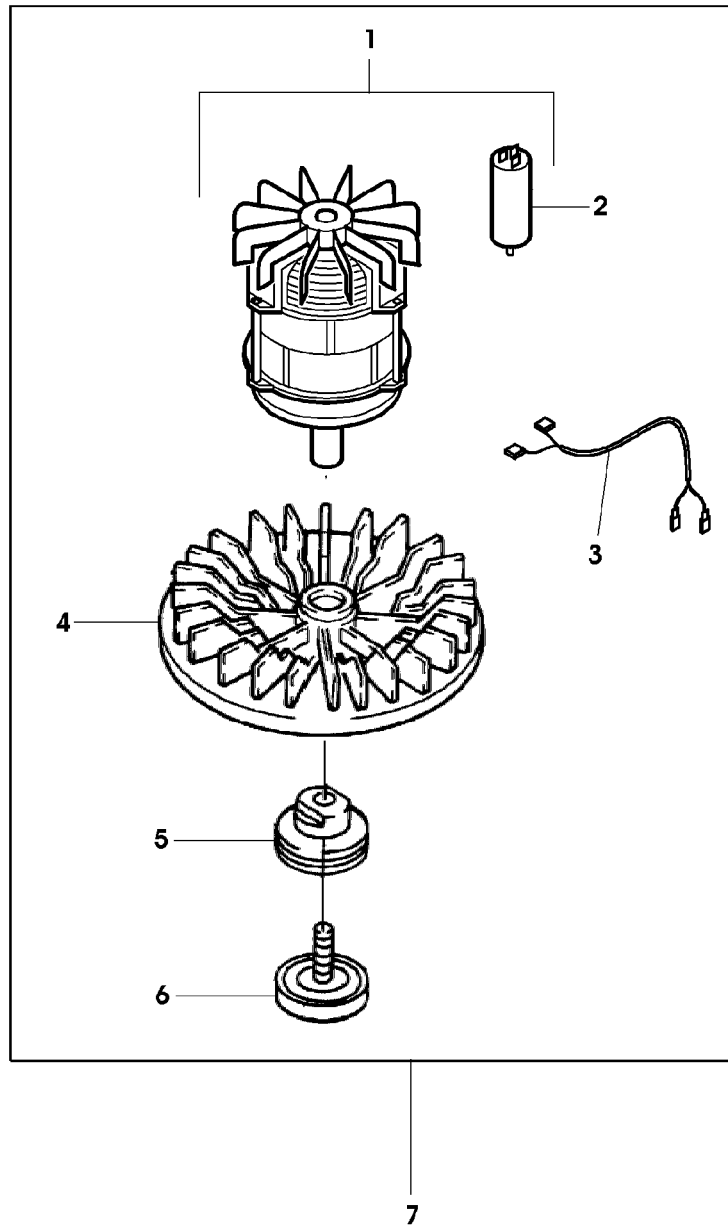
---

Bild Nr.	St.- Zahl	Teile Nr.	Beschreibung
1	1	SA37306	HAUBE
2	2	SA15882	SCHRAUBE KB 50X20
3	1	SA37060	LUFTFUEHRUNG
4	1	SA37389	ELEKTROMOTOR 1500 W, NSEP (ORD SAA10130)
5	1	SA30966	KONDENSATOR 20 MY/F
6	3	SA16162	ISOLATOR
7	1	SA37058	HALTER
8	4	SA15233	FEDERRING A8
9	4	SA15360	SECHSKANTSCHRAUBE M8X12
10	1	SA31377	SCHRAUBE KBL 50X14
11	1	SA15212	UNTERLEGSCHIEBE (A) A6,4
12	1	SA37305	GEHAEUSE
13	3	SA37327	DISTANZSTUECK
14	1	SAA37328	MAEHGEHAEUSE
15	1	SAA36405	GRIFF (INCL KEY SA36391)
16	2	SA37392	SCHRAUBE 6X30
17	3	SA15883	SCHRAUBE K 70X45
18	1	SA36688	LUEFTERHAUBE
19	4	SA34452	SCHRAUBE CM 6,0X14
20	1	SAA10122	LUEFTER ASSY (INCL KEYS SA37318, SA37472)
21	1	SAA34454	MESSER
22	1	SA37318	FLANSCH
23	1	SA37472	SCHRAUBE

(A) WERDEN NUR NOCH IN PACKMENGEN GELIEFERT

Illustration G01 UMRUESTSATZ, ELEKTROMOTOR

---



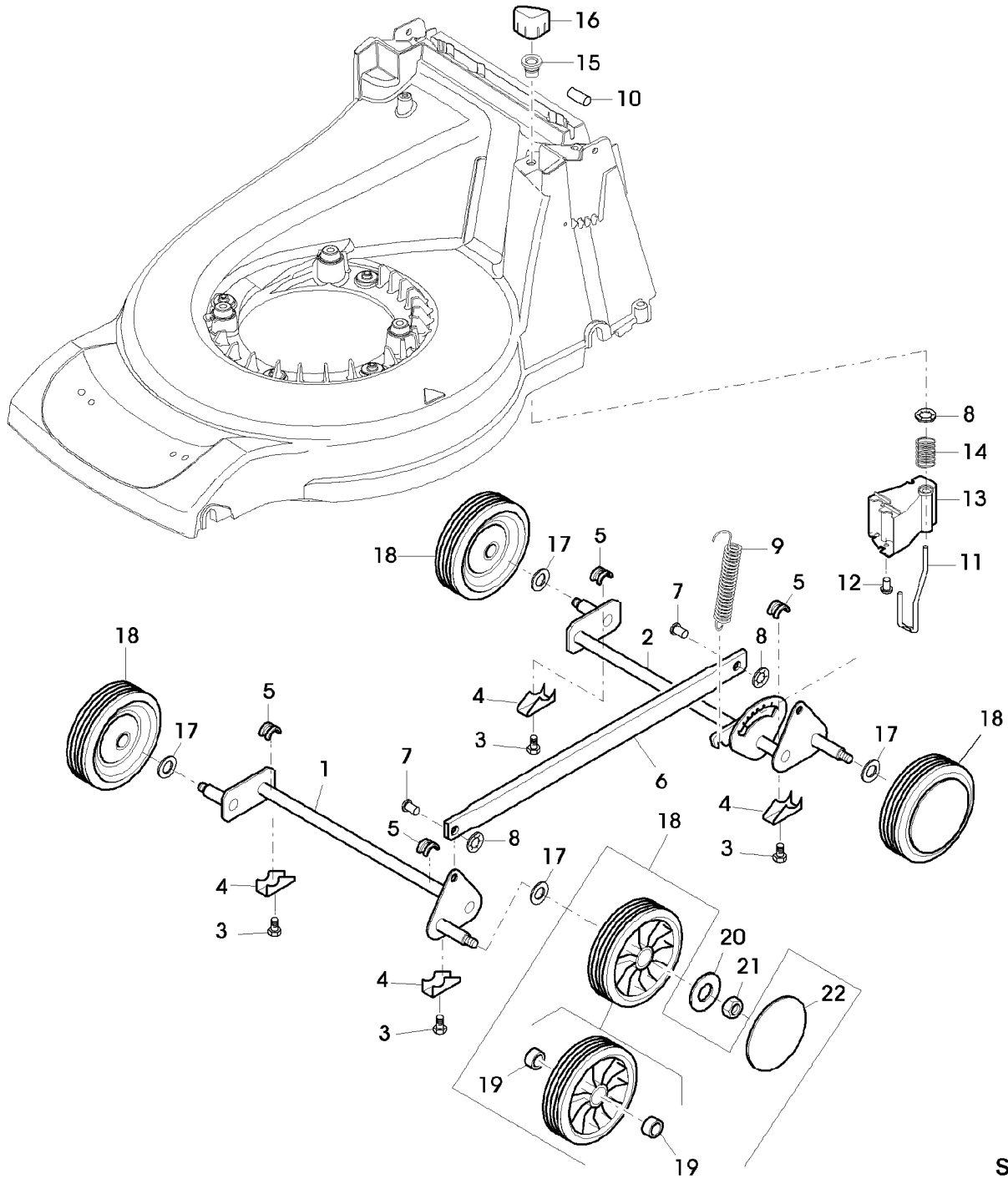
SA003837

## Illustration G01 UMRUESTSATZ, ELEKTROMOTOR

---

Bild Nr.	St.- Zahl	Teile Nr.	Beschreibung
1	1		ELEKTROMOTOR 1500 W, NSEP (ORD SAA10130)
2	1	SAU10201	KONDENSATOR 20UF
3	1	SAU10328	ADAPTERANSCHLUESSE
4	1	SAA10124	LUEFTER ASSY, INCL KEYS 5, 6
5	1	SA37318	FLANSCH
6	1	SA37472	SCHRAUBE
7	1	SAA10130	ELEKTRO-REPARATURSATZ ASSY

Illustration G03 VORDER- UND HINTERACHSE, HOEHENVERSTELLUNG, RAEDER



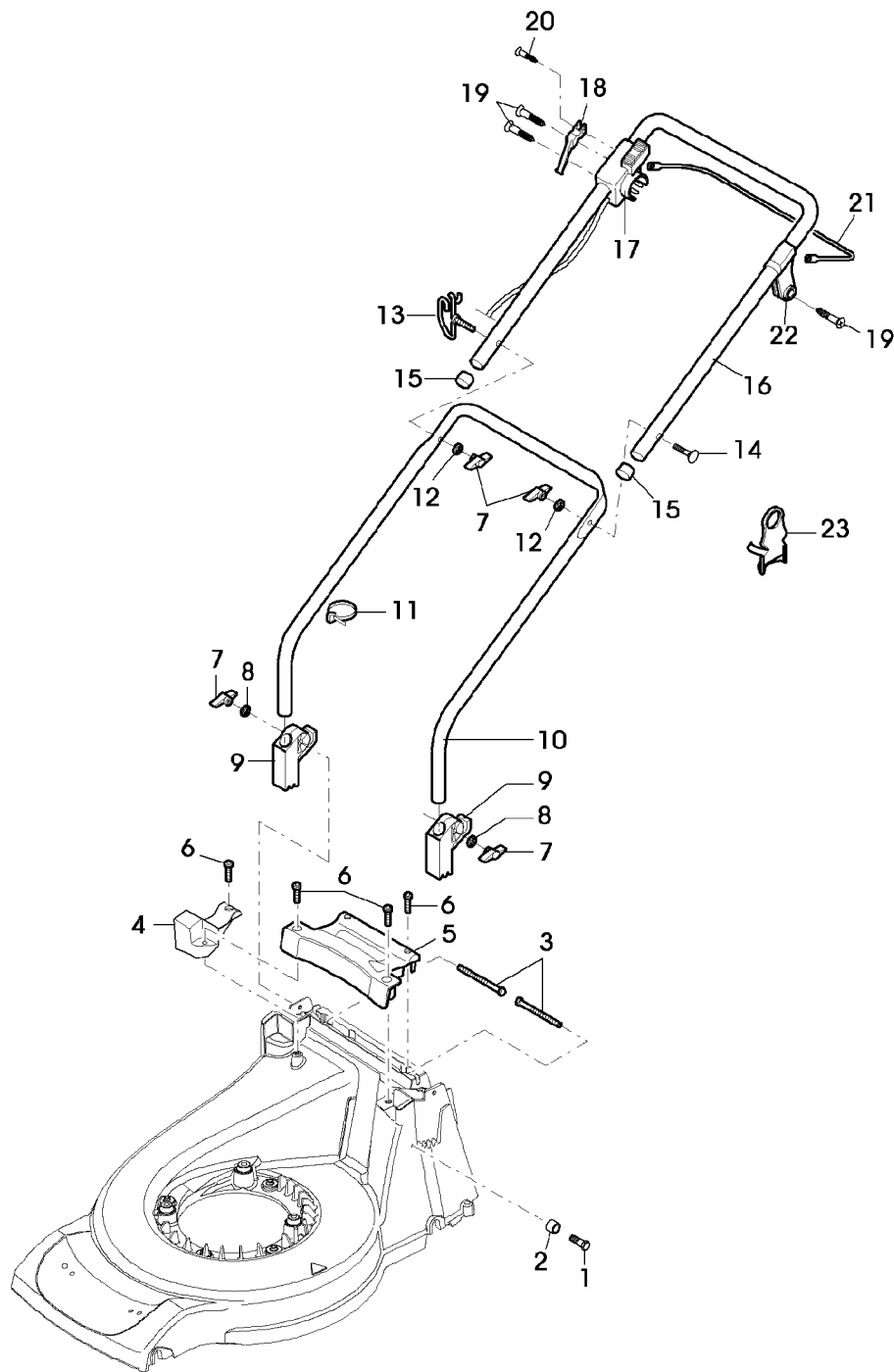
SA002259

Illustration G03 VORDER- UND HINTERACHSE,  
HOEHENVERSTELLUNG, RAEDER

---

Bild Nr.	St.- Zahl	Teile Nr.	Beschreibung
1	1	SA37335	TRANSACHSE FRONT
2	1	SA37336	HINTERACHSE REAR
3	4	SA29854	SCHRAUBE M5X12
4	4	SA36388	KLEMME
5	4	SA37332	LAGERSCHALE
6	1	SAA37379	VERBINDUNGSSTANGE
7	2	SA17006	BOLZEN 6H11X13,5
8	3	SA12973	FEDERMUTTER (A) D6
9	1	SA37339	ZUGFEDER
10	1	SA37447	LAGERNADEL 6H8X14
11	1	SA37365	VERRIEGELUNG
12	2	SA34452	SCHRAUBE CM6,0X14
13	1	SA37311	FUEHRUNG
14	1	SA37312	DRUCKFEDER
15	1	SA37456	BUECHSE
16	1	SA37281	DRUCKKNOPF
17	4	SA35229	SCHEIBE
18	4	SAA37313	RAD KPL. MIT BEREIFUNG 180MM
19	8	SA33229	KUGELLAGER
20	4	SA15213	UNTERLEGSCHIEBE (A) A8,4
21	4	14M7327	SICHERUNGSMUTTER (A) (SUB FOR SA11998)
22	4	SA37314	DECKEL 180MM (A) WERDEN NUR NOCH IN PACKMENGEN DELIEFERT

Illustration G05 FUEHRUNGSHOLM, STARTER, SCHALTUNG



SA002299

Illustration G05 FUEHRUNGSHOLM, STARTER,  
SCHALTUNG

---

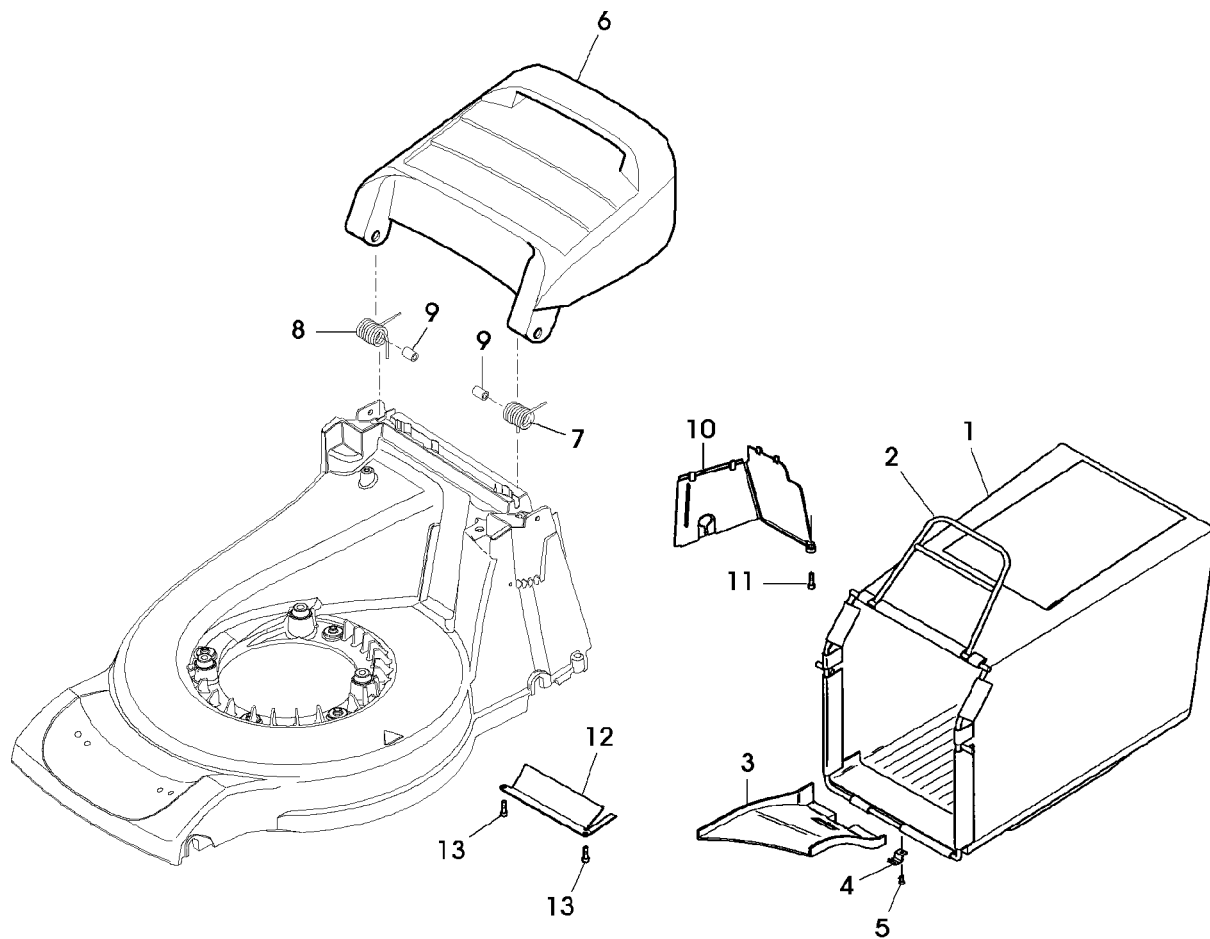
Bild Nr.	St.- Zahl	Teile Nr.	Beschreibung
1	1	SA31264	SCHRAUBE M5X16
2	1	SA33212	ANSCHLAG
3	2	SA31174	SECHSKANTSCHRAUBE M6X100
4	1	SA37334	BUECHSE
5	1	SA37282	GRIFF
6	5	SA36124	SCHRAUBE CM6,0X30
7	4	SA31121	FLUEGELMUTTER (A)
8	2	SA15212	UNTERLEGSCHEIBE (A) A6,4
9	2	SA33256	HALTER
10	1	SAA37345	FUEHRUNG LOW
11	1	SA12505	KABELBINDER 115MM
12	2	SA11243	UNTERLEGSCHEIBE
13	1	SA35190	FUEHRUNG M6
14	1	SA15632	SCHRAUBE M6X45
15	2	SA15893	KAPPE (A)
16	1	SA35311	LENKSTANGE UP
17	1	SA37468	KABELBAUM, ELEKTROMOTOR-
18	1	SA35202	HALTER
19	4	SA16267	SCHRAUBE (A) 4,2X13
20	1	SA17249	SCHRAUBE B 4,8X13
21	1	SAA35310	BUEGEL
22	1	SA34522	LAGER
23	1	SA35998	KABELHALTER

(A) WERDEN NUR NOCH IN PACKMENGEN GELIEFERT  
(B) AUSFUEHRUNG SCHWEIZ



Illustration G07 FANGTUCH

---

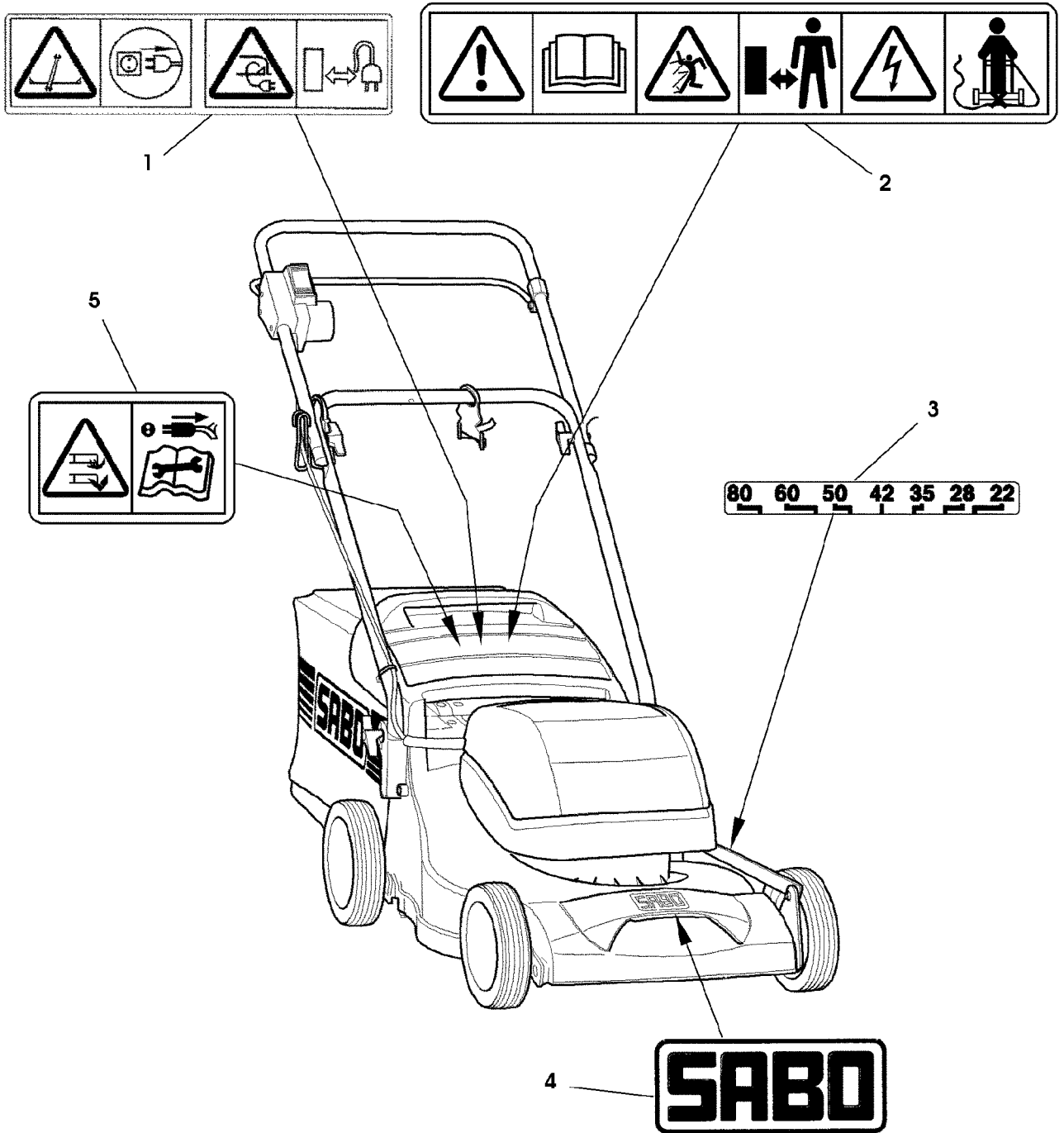


SA002261

## Illustration G07 FANGTUCH

---

Bild Nr.	St.- Zahl	Teile Nr.	Beschreibung
1	1	SAA10004	GRASFANGBEHAELTER (SUB FOR SA37351)
2	1	SAA37350	HALTER
3	1	SA37353	LUFTFUEHRUNG
4	1	SA17715	FEDERKLEMME (A)
5	1		NIET 3,9X5,7 (SUB SA15641,SA15200,SA15410)
6	1	SA37340	KLAPPE
7	1	SA31261	FEDER LH
8	1	SA11397	FEDER RH
9	2	SA36640	BUECHSE
10	1	SA37331	PLATTE
11	1	SA35503	SCHRAUBE CM 60X20
12	1	SA37333	STUETZE
13	2	SA34452	SCHRAUBE CM 6,0X14
	1	SA570	GRASFANGBEHAELTER ASSY (A) WERDEN NUR NOCH IN PACKMENGEN DELIEFERT



SA003265

## Illustration G09 AUFKLEBER

---

Bild Nr.	St.- Zahl	Teile Nr.	Beschreibung
1	1	SA37385	AUFKLEBER
2	1	SA37529	AUFKLEBER (SUB FOR SA37390)
3	1	SA37381	AUFKLEBER
4	1	SA36391	AUFKLEBER
5	1	SA37531	AUFKLEBER (A) AUSFUEHRUNG SCHWEIZ