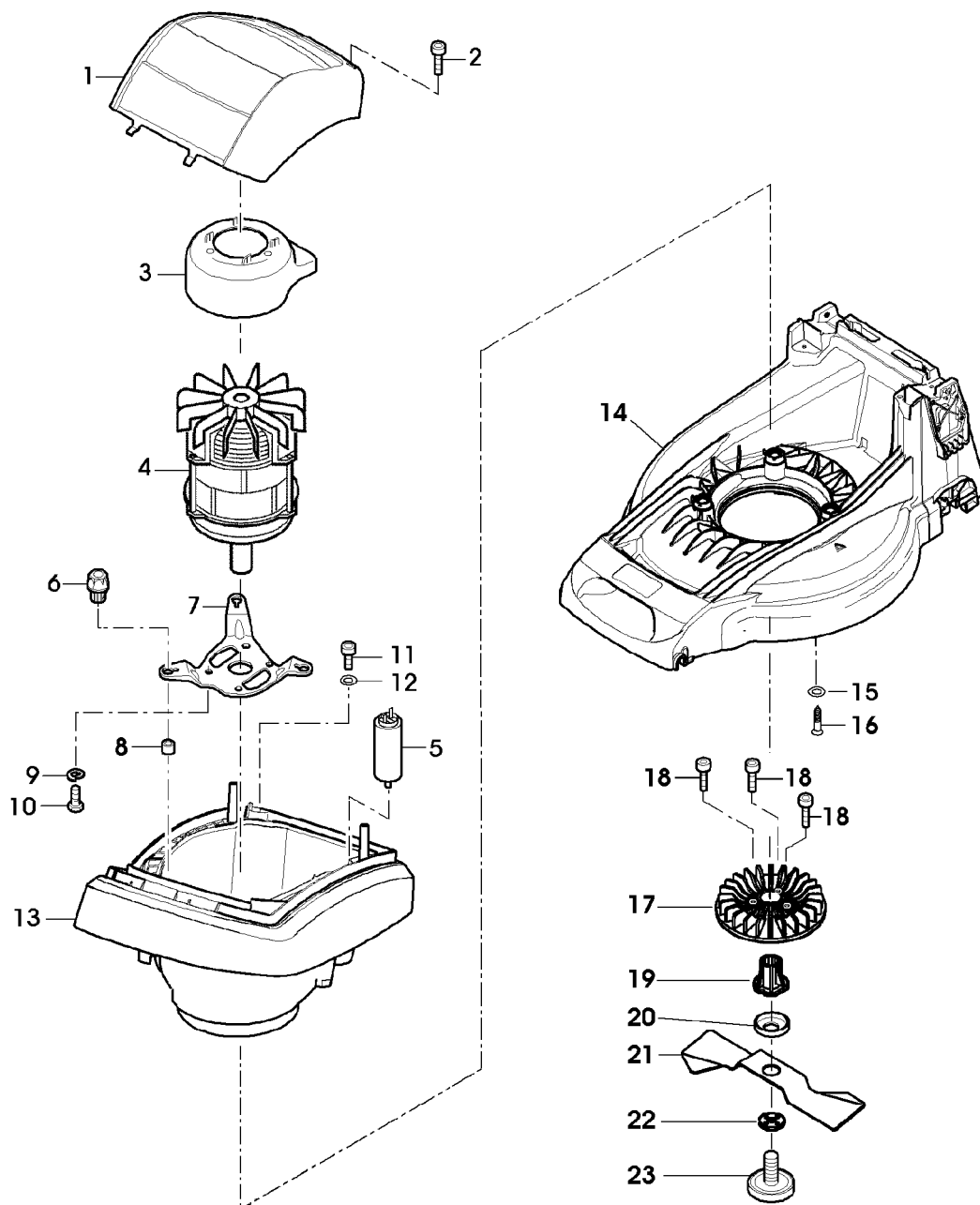


Illustration B03 GEHAEUSE, MOTOR, LUEFTER,
MESSERBALKEN



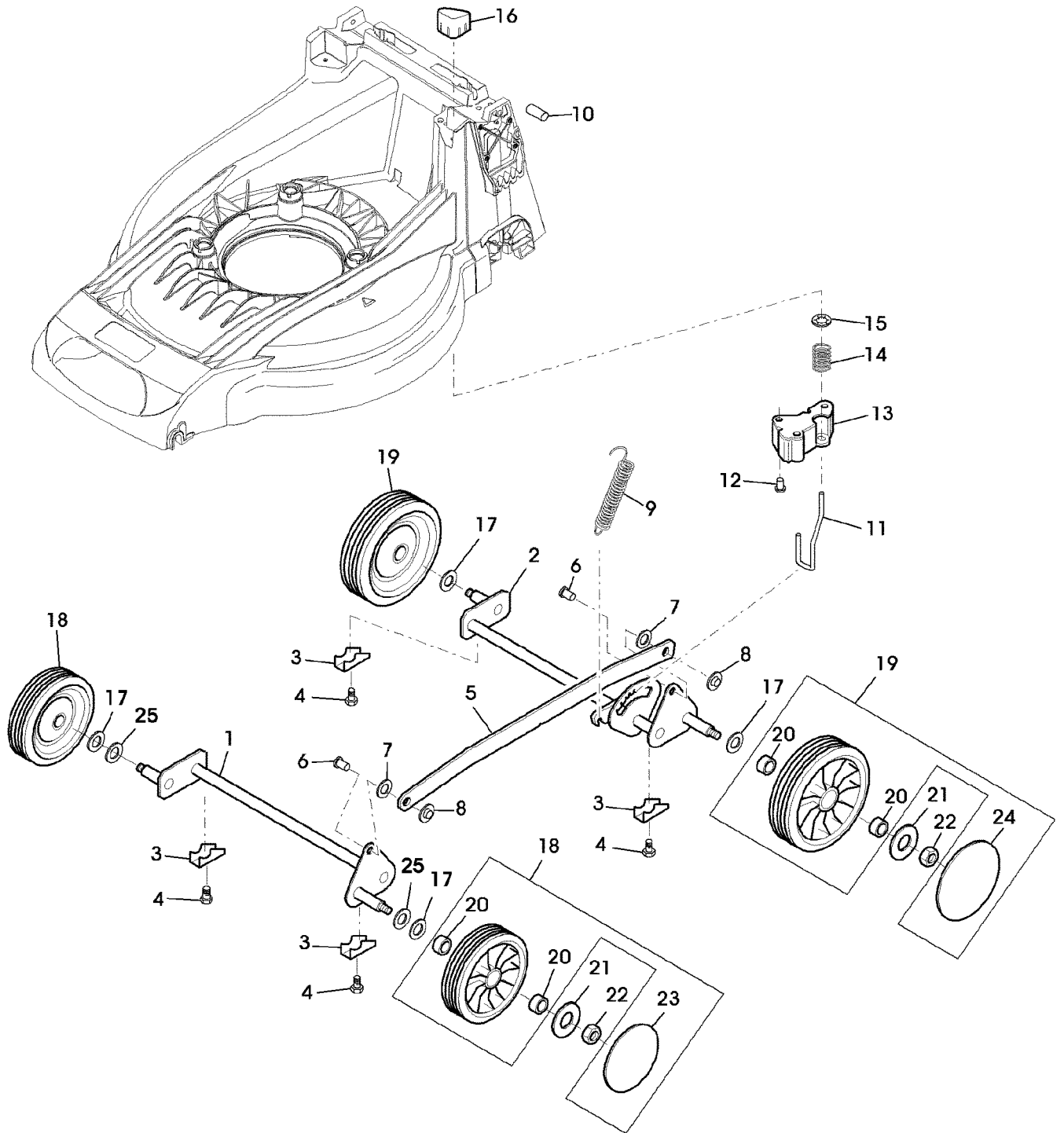
SA003827

Illustration B03 GEHAEUSE, MOTOR, LUEFTER,
MESSERBALKEN

Bild Nr.	St.- Zahl	Teile Nr.	Beschreibung
1	1	SA37306	HAUBE
2	2	SA15882	SCHRAUBE KB 50X20
3	1	SA37060	LUFTFUEHRUNG
4	1		ELEKTROMOTOR 1300 W (INCL KEY 5) NSEP (ORD SAA10129)
5	1	SAU10165	KONDENSATOR 16 MY/F
6	3	SA16162	ISOLATOR
7	1	SA37058	HALTER
8	3	SA37327	DISTANZSTUECK
9	4	SA15233	FEDERRING A8
10	4	SA15360	SECHSKANTSCHRAUBE M8X12
11	1	SA31377	SCHRAUBE KBL 50X14
12	1	SA15212	UNTERLEGSCHIEBE (A) A 6,4
13	1	SA37305	GEHAEUSE
14	1	SAA37309	MAEHGEHAEUSE
15	3	SA15213	UNTERLEGSCHIEBE (A) A8,4
16	3	SA15883	SCHRAUBE K 70X45
17	1	SA37304	LUEFTER
18	3	SA31264	SCHRAUBE M5X16
19	1	SAU10249	FLANSCH
20	1	SA37629	MITNEHMER
22	1	SA37303	FUEHRUNG
23	1	SA37463	SELBSTSICHERNDE SCHRAUBE
29	1	SAU10007	MESSER (B)

(A) WERDEN NUR NOCH IN PACKMENGEN GELIEFERT
(B) AUSFUEHRUNG SCHWEIZ

Illustration B05 VORDER- UND HINTERACHSE, HOEHENVERSTELLUNG, RAEDER



SA002610

Illustration B05 VORDER- UND HINTERACHSE,
HOEHENVERSTELLUNG, RAEDER

Bild Nr.	St.- Zahl	Teile Nr.	Beschreibung
1	1	SA36389	VORDERACHSE FRONT
2	1	SA37278	HINTERACHSE REAR
3	4	SA36388	KLEMME
4	4	SA37450	SCHRAUBE K 45X18
5	1	SA37283	VERBINDUNGSSTANGE
6	2	SA17006	BOLZEN 6H11X13,5
7	2	SA36666	DISTANZSCHEIBE 11,5X6,3X0,5
8	2	SA31710	FEDERKLEMME (A) D6
9	1	SA37279	FEDER
10	1	SA37446	LAGERNADEL 8 H8X45
11	1	SA37280	VERRIEGELUNG
12	3	SA37452	SCHRAUBE K 60X20
13	1	SA37337	FUEHRUNG
14	1	SA37312	DRUCKFEDER
15	1	SA12973	FEDERMUTTER (A) D6
16	1	SA37281	DRUCKKNOPF
17	4	SA35229	SCHEIBE
18	2	SAA37284	RAD KPL. MIT BEREIFUNG 150MM
19	2	SAA37313	RAD KPL. MIT BEREIFUNG 180MM
20	8	SA33229	KUGELLAGER
21	4	SA15213	UNTERLEGSCHIEBE (A) A 8,4
22	4	14M7327	SICHERUNGSMUTTER (A) M8 (SUB FOR SA11998)
23	2	SA37285	DECKEL 150MM
24	2	SA37314	DECKEL 180MM
25	2	SA20154	FEDERSCHIEBE 12 (A) WERDEN NUR NOCH IN PACKMENGEN GELIEFERT

Illustration B07 FUEHRUNGSHOLM, STARTER, SCHALTUNG

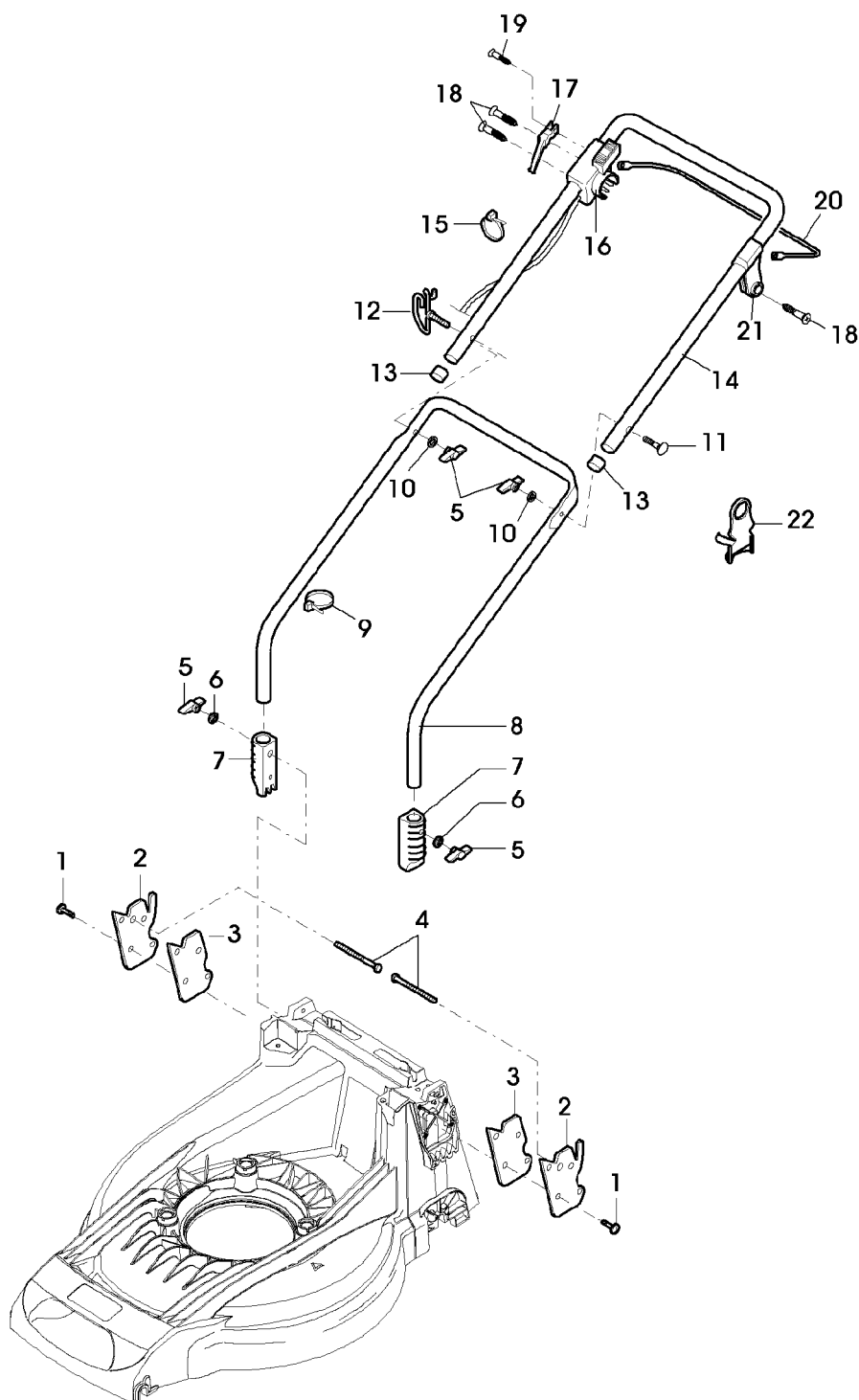
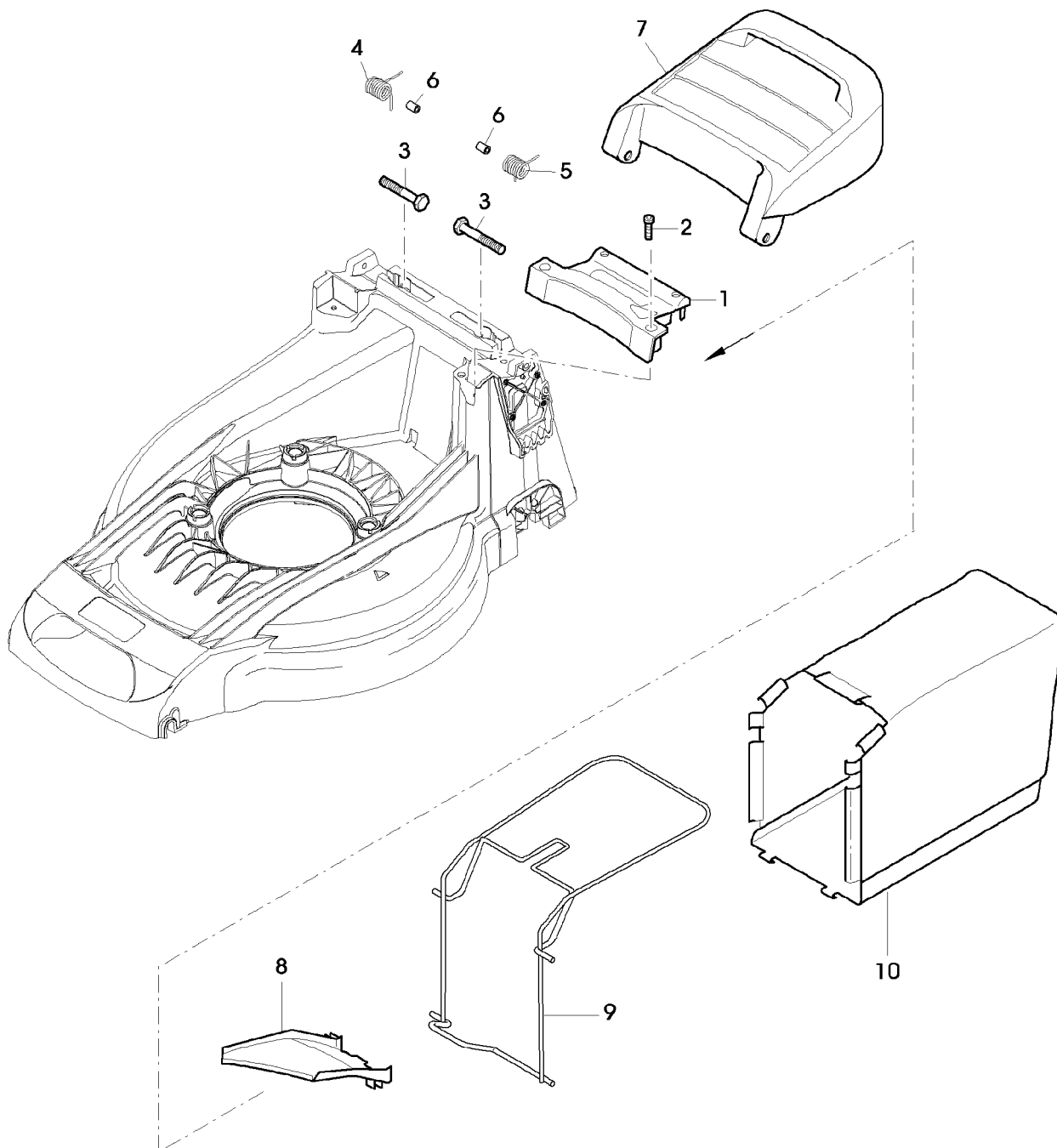


Illustration B07 FUEHRUNGSHOLM, STARTER,
SCHALTUNG

Bild Nr.	St.- Zahl	Teile Nr.	Beschreibung
1	8	SA37451	SCHRAUBE K 50X16
2	2	SA37290	HALTER
3	2	SA37496	DAEMPFER
4	2	SA37482	SCHRAUBE M6X55
5	4	SA31121	FLUEGELMUTTER (A)
6	2	SA15212	UNTERLEGSCHEIBE (A) A6,4
7	2	SA37293	HALTER
8	1	SA37292	FUEHRUNG LOW
9	1	SA12505	KABELBINDER 115MM
10	2	SA11243	UNTERLEGSCHEIBE
11	1	SA15632	SCHRAUBE M6X45
12	1	SA35190	FUEHRUNG M6
13	2	SA15893	KAPPE (A)
14	1	SA36420	LENKSTANGE OT
15	1	SA35338	KABELBINDER 85MM
16	1	SAU10206	KABELBAUM, ELEKTROMOTOR- (B)
17	1	SA35981	HALTER
18	4	SA16267	SCHRAUBE (A) 4,2X13
19	1	SA17249	SCHRAUBE B 4,8X13
20	1	SAA36574	HEBEL
21	1	SA34522	LAGER
22	1	SA35998	KABELHALTER

(A) WERDEN NUR NOCH IN PACKMENGEN GELIEFERT
(B) AUSFUEHRUNG SCHWEIZ

Illustration B09 FANGTUCH



SA002271

Illustration B09 FANGTUCH

Bild Nr.	St.- Zahl	Teile Nr.	Beschreibung
1	1	SA37282	GRIFF
2	4	SA37489	SCHRAUBE 6X35
3	2	SA12987	SECHSKANTSCHRAUBE M 6X55
4	1	SA31261	FEDER LH
5	1	SA11397	FEDER RH
6	2	SA36640	BUECHSE
7	1	SAA37383	KLAPPE
8	1	SA37297	RUTSCHE
9	1	SAA37296	HALTER
10	1	SA37298	GRASFANGBEHAELTER
	1	SA573	GRASFANGBEHAELTER ASSY

Illustration B11 AUFKLEBER



SA003828

Illustration B11 AUFKLEBER

Bild Nr.	St.- Zahl	Teile Nr.	Beschreibung
1	1	SA37531	AUFKLEBER
2	1	SA37529	AUFKLEBER
3	1	SA37442	AUFKLEBER
4	1	SA37276	AUFKLEBER