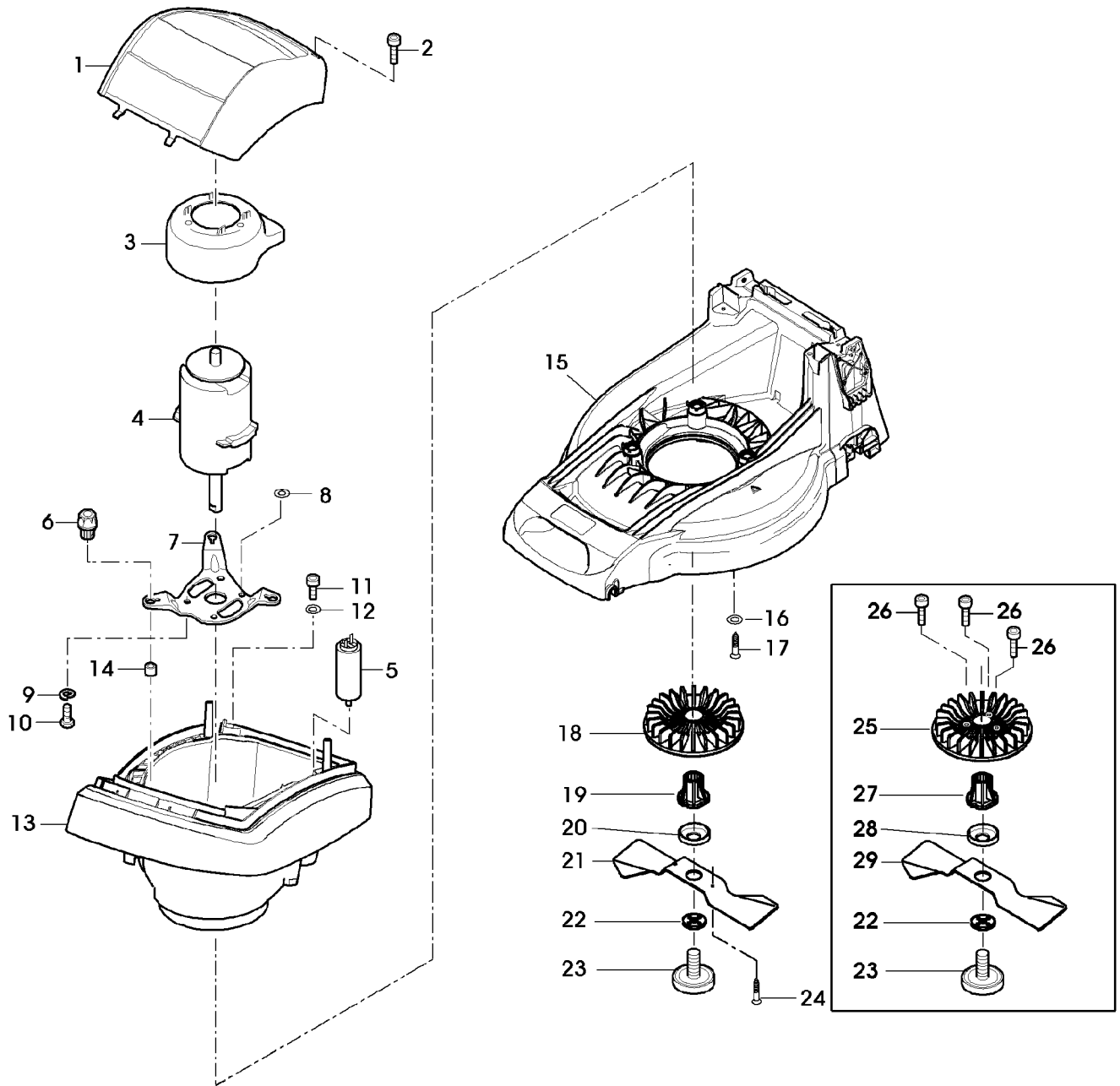


Illustration A13 GEHAEUSE, MOTOR, LUEFTER, MESSERBALKEN



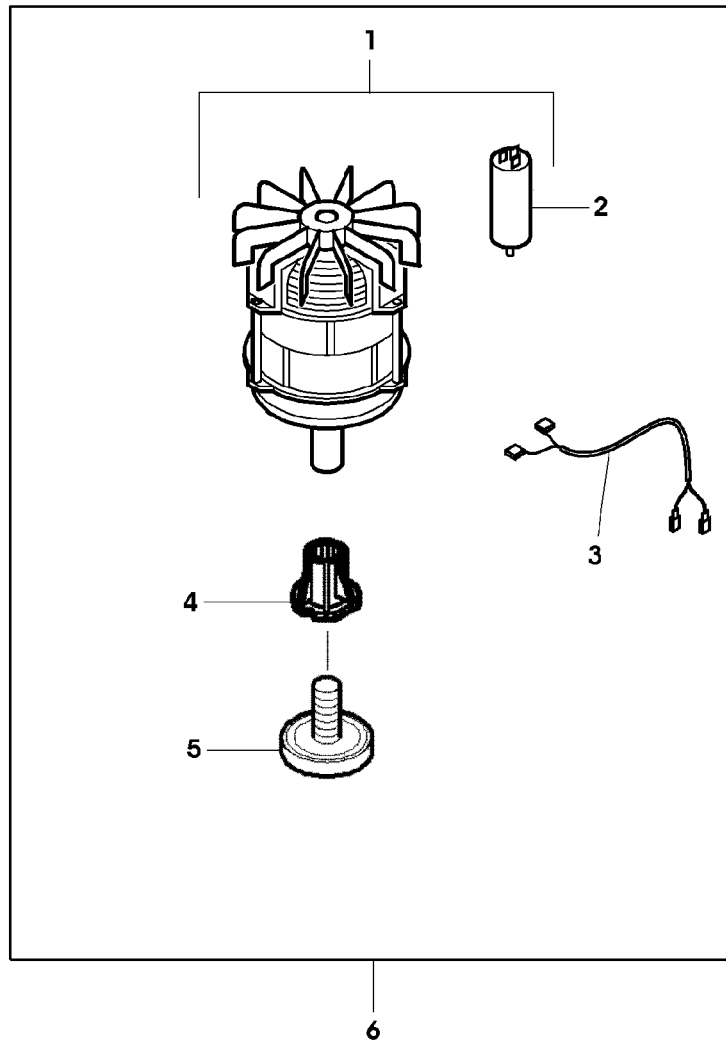
SA003279

Illustration A13 GEHAEUSE, MOTOR, LUEFTER,
MESSERBALKEN

| Bild Nr. | St.- Zahl | Teile Nr. | Beschreibung |
|----------|--------------|-----------|--|
| 1 | 1 | SA37306 | HAUBE |
| 2 | 2 | SA15882 | SCHRAUBE KB 50X20 |
| 3 | 1 | SA37060 | LUFTFUEHRUNG |
| 4 | 1 | SAA37211 | ELEKTROMOTOR 1300W, NSEP (ORD SAA10129) |
| 5 | 1 | SA30966 | KONDENSATOR 20 MY/F |
| 6 | 3 | SA16162 | ISOLATOR |
| 7 | 1 | SA37058 | HALTER |
| 8 | 4 | SA15203 | UNTERLEGSCHEIBE 8,4 |
| 9 | 4 | SA15233 | FEDERRING A8 |
| 10 | 4 | SA15360 | SECHSKANTSCHRAUBE M8X12 |
| 11 | 1 | SA31377 | SCHRAUBE KBL 50X14 |
| 12 | 1 | SA15212 | UNTERLEGSCHEIBE (A) A 6,4 |
| 13 | 1 | SA37305 | GEHAEUSE |
| 14 | 3 | SA37327 | DISTANZSTUECK |
| 15 | 1 | SAA37309 | MAEHGEHAEUSE |
| 16 | 3 | SA15213 | UNTERLEGSCHEIBE (A) A8,4 |
| 17 | 3 | SA15883 | SCHRAUBE K 70X45 |
| 18 | 1 | SA37287 | LUEFTER (B) NSEP (ORD SA37304, SA37627, (3) |
| 19 | 1 | SA37301 | FLANSCH (B) NSEP (ORD SA37304, SA37627, (3) |
| 20 | 1 | SA37302 | MITNEHMER (B) NSEP (ORD SA37304, SA37627, (3) |
| 21 | 1 | SA37289 | MESSER (B) NSEP (ORD SAU10007, SA37304, SA37627, |
| 22 | 1 | SA37303 | FUEHRUNG |
| 23 | 1 | SA37463 | SELBSTSICHERNDE SCHRAUBE |
| 24 | 2 | SA37481 | SCHRAUBE (B) 5X25 |
| 25 | 1 | SA37304 | LUEFTER (B) |
| 26 | 3 | SA31264 | SCHRAUBE (B) M5X16 |
| 27 | 1 | SA37627 | FLANSCH (B) |
| 28 | 1 | SA37629 | MITNEHMER (B) |
| 29 | 1 | SAU10007 | MESSER (B) |

(A) WERDEN NUR NOCH IN PACKMENGEN GELIEFERT
(B) AUSFUEHRUNG SCHWEIZ

Illustration A15 UMRUESTSATZ, ELEKTROMOTOR

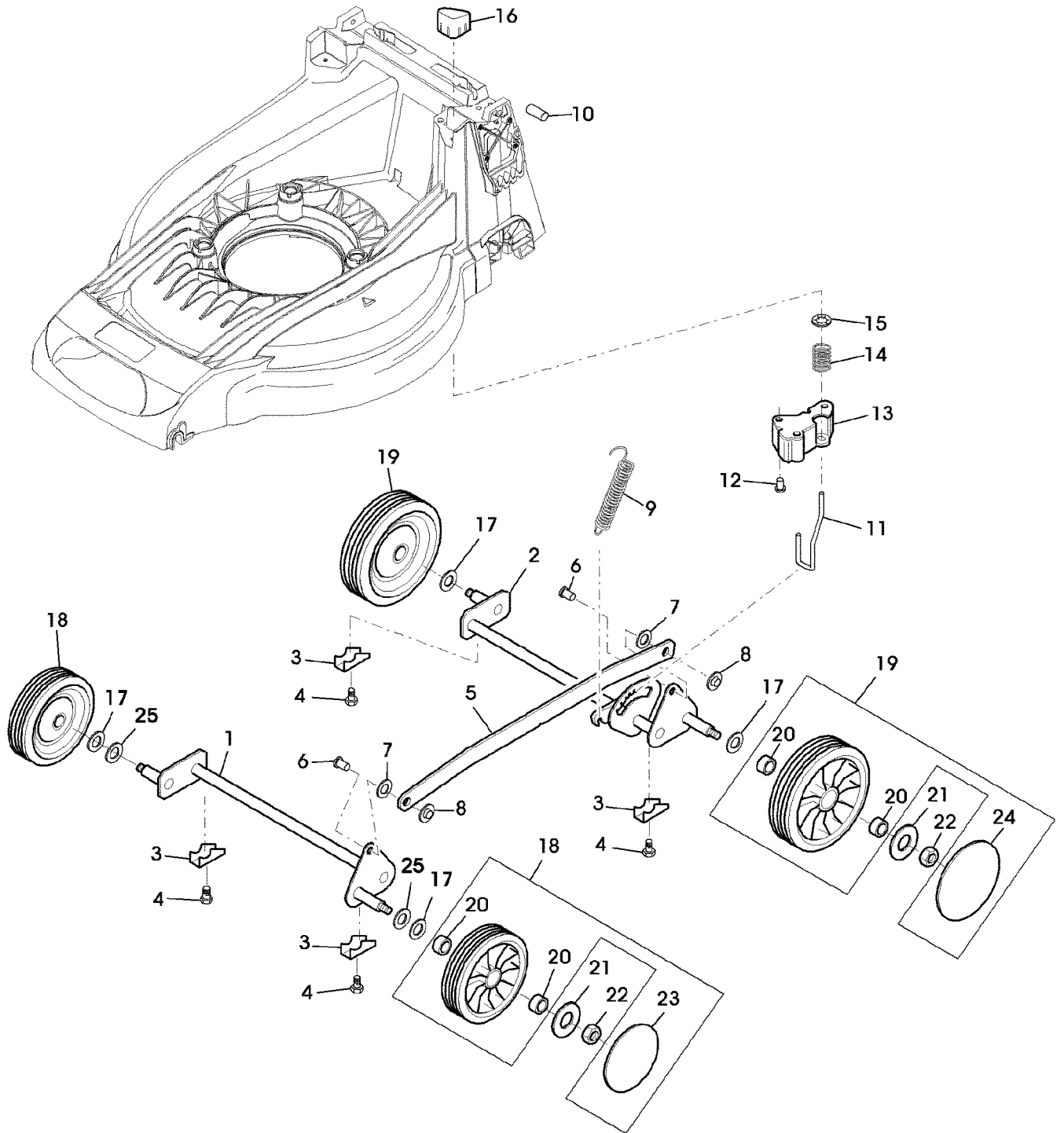


SA003838

Illustration A15 UMRUESTSATZ, ELEKTROMOTOR

| Bild Nr. | St.- Zahl | Teile Nr. | Beschreibung |
|----------|--------------|-----------|--|
| 1 | 1 | | ELEKTROMOTOR 1300 W, NSEP (ORD SAA10129) |
| 2 | 1 | SAU10165 | KONDENSATOR 16 MY/F |
| 3 | 1 | SAU10328 | ADAPTERANSCHLUESSE |
| 4 | 1 | SAU10249 | FLANSCH |
| 5 | 1 | SA37463 | SELBSTSICHERNDE SCHRAUBE |
| 6 | 1 | SAA10129 | ELEKTRO-REPARATURSATZ ASSY |

Illustration A17 VORDER- UND HINTERACHSE, HOEHENVERSTELLUNG, RAEDER

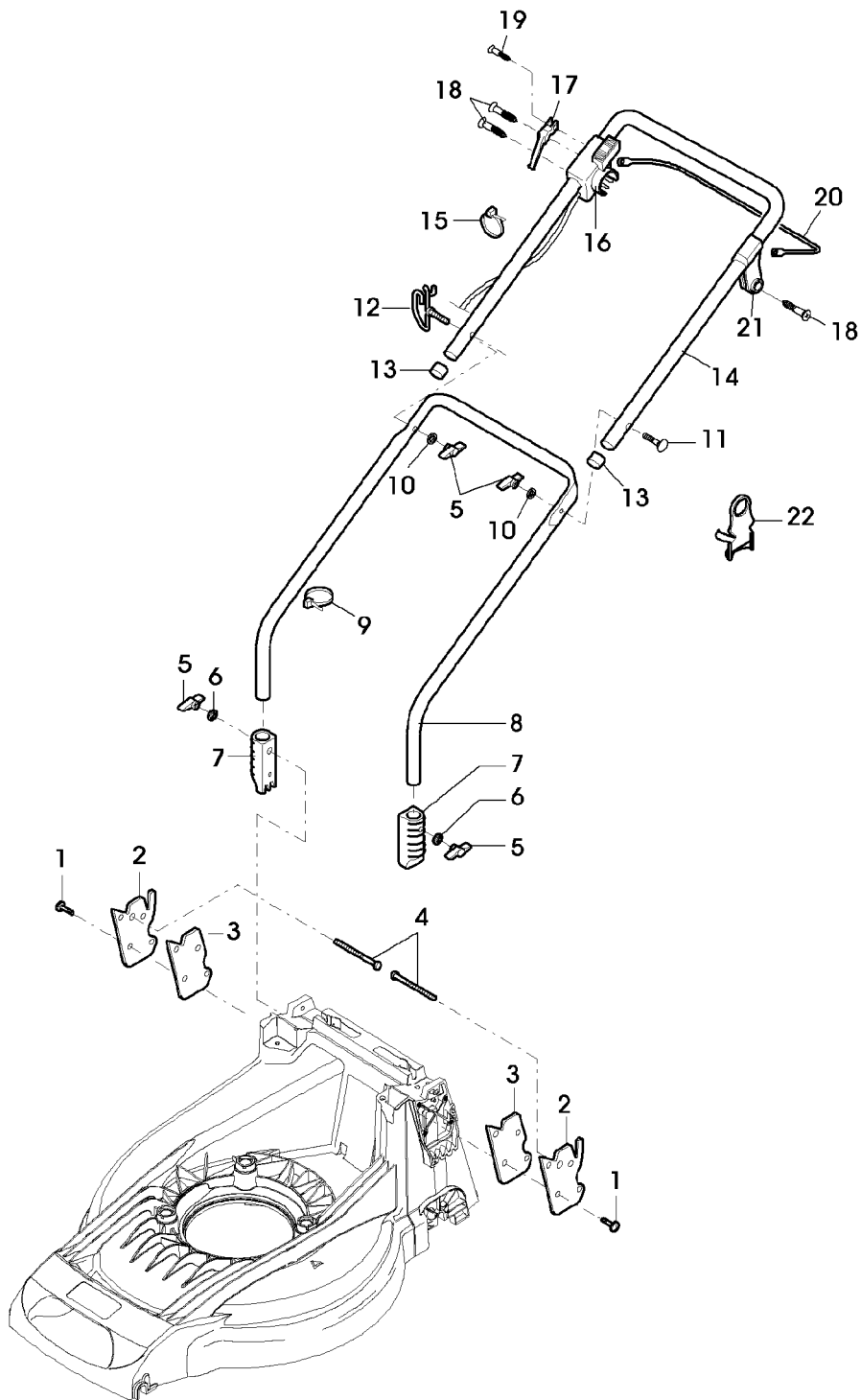


SA002610

Illustration A17 VORDER- UND HINTERACHSE,
HOEHENVERSTELLUNG, RAEDER

| Bild Nr. | St.- Zahl | Teile Nr. | Beschreibung |
|----------|--------------|-----------|--|
| 1 | 1 | SA36389 | VORDERACHSE FRONT |
| 2 | 1 | SA37278 | HINTERACHSE REAR |
| 3 | 4 | SA36388 | KLEMME |
| 4 | 4 | SA37450 | SCHRAUBE K 45X18 |
| 5 | 1 | SA37283 | VERBINDUNGSSTANGE |
| 6 | 2 | SA17006 | BOLZEN 6H11X13,5 |
| 7 | 2 | SA36666 | DISTANZSCHEIBE 11,5X6,3X0,5 |
| 8 | 2 | SA31710 | FEDERKLEMME (A) D6 |
| 9 | 1 | SA37279 | FEDER |
| 10 | 1 | SA37446 | LAGERNADEL 8 H8X45 |
| 11 | 1 | SA37280 | VERRIEGELUNG |
| 12 | 3 | SA37452 | SCHRAUBE K 60X20 |
| 13 | 1 | SA37337 | FUEHRUNG |
| 14 | 1 | SA37312 | DRUCKFEDER |
| 15 | 1 | SA12973 | FEDERMUTTER (A) D6 |
| 16 | 1 | SA37281 | DRUCKKNOPF |
| 17 | 4 | SA35229 | SCHEIBE |
| 18 | 2 | SAA37284 | RAD KPL. MIT BEREIFUNG 150MM |
| 19 | 2 | SAA37313 | RAD KPL. MIT BEREIFUNG 180MM |
| 20 | 8 | SA33229 | KUGELLAGER |
| 21 | 4 | SA15213 | UNTERLEGSCHIEBE (A) A 8,4 |
| 22 | 4 | 14M7327 | SICHERUNGSMUTTER (A) M8 (SUB FOR SA11998) |
| 23 | 2 | SA37285 | DECKEL 150MM |
| 24 | 2 | SA37314 | DECKEL 180MM |
| 25 | 2 | SA20154 | FEDERSCHIEBE 12 (A) WERDEN NUR NOCH IN PACKMENGEN GELIEFERT |

Illustration A19 FUEHRUNGSHOLM, STARTER, SCHALTUNG



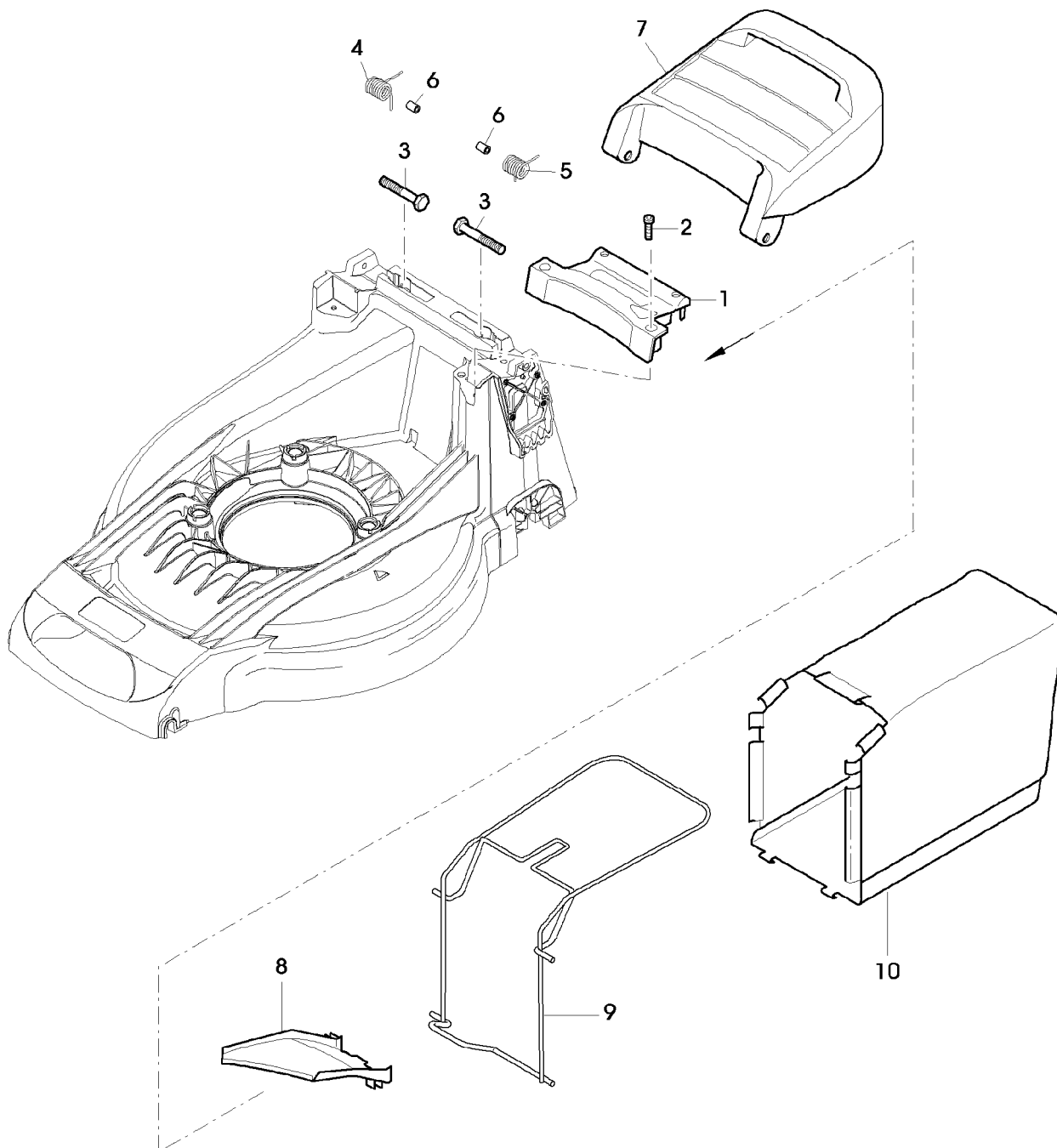
SA002276

Illustration A19 FUEHRUNGSHOLM, STARTER,
SCHALTUNG

| Bild Nr. | St.- Zahl | Teile Nr. | Beschreibung |
|----------|--------------|-----------|--|
| 1 | 8 | SA37451 | SCHRAUBE K 50X16 |
| 2 | 2 | SA37290 | HALTER |
| 3 | 2 | SA37496 | DAEMPFER |
| 4 | 2 | SA37482 | SCHRAUBE M6X55 |
| 5 | 4 | SA31121 | FLUEGELMUTTER (A) |
| 6 | 2 | SA15212 | UNTERLEGSCHEIBE (A) A6,4 |
| 7 | 2 | SA37293 | HALTER |
| 8 | 1 | SA37292 | FUEHRUNG LOW |
| 9 | 1 | SA12505 | KABELBINDER 115MM |
| 10 | 2 | SA11243 | UNTERLEGSCHEIBE |
| 11 | 1 | SA15632 | SCHRAUBE M6X45 |
| 12 | 1 | SA35190 | FUEHRUNG M6 |
| 13 | 2 | SA15893 | KAPPE (A) |
| 14 | 1 | SA36420 | LENKSTANGE OT |
| 15 | 1 | SA35338 | KABELBINDER 85MM |
| 16 | 1 | SA37471 | KABELBAUM, ELEKTROMOTOR- (B) (SUB FOR SA37052) |
| 17 | 1 | SA35981 | HALTER |
| 18 | 4 | SA16267 | SCHRAUBE (A) 4,2X13 |
| 19 | 1 | SA17249 | SCHRAUBE B 4,8X13 |
| 20 | 1 | SAA36574 | HEBEL |
| 21 | 1 | SA34522 | LAGER |
| 22 | 1 | SA35998 | KABELHALTER |

(A) WERDEN NUR NOCH IN PACKMENGEN GELIEFERT
(B) AUSFUEHRUNG SCHWEIZ

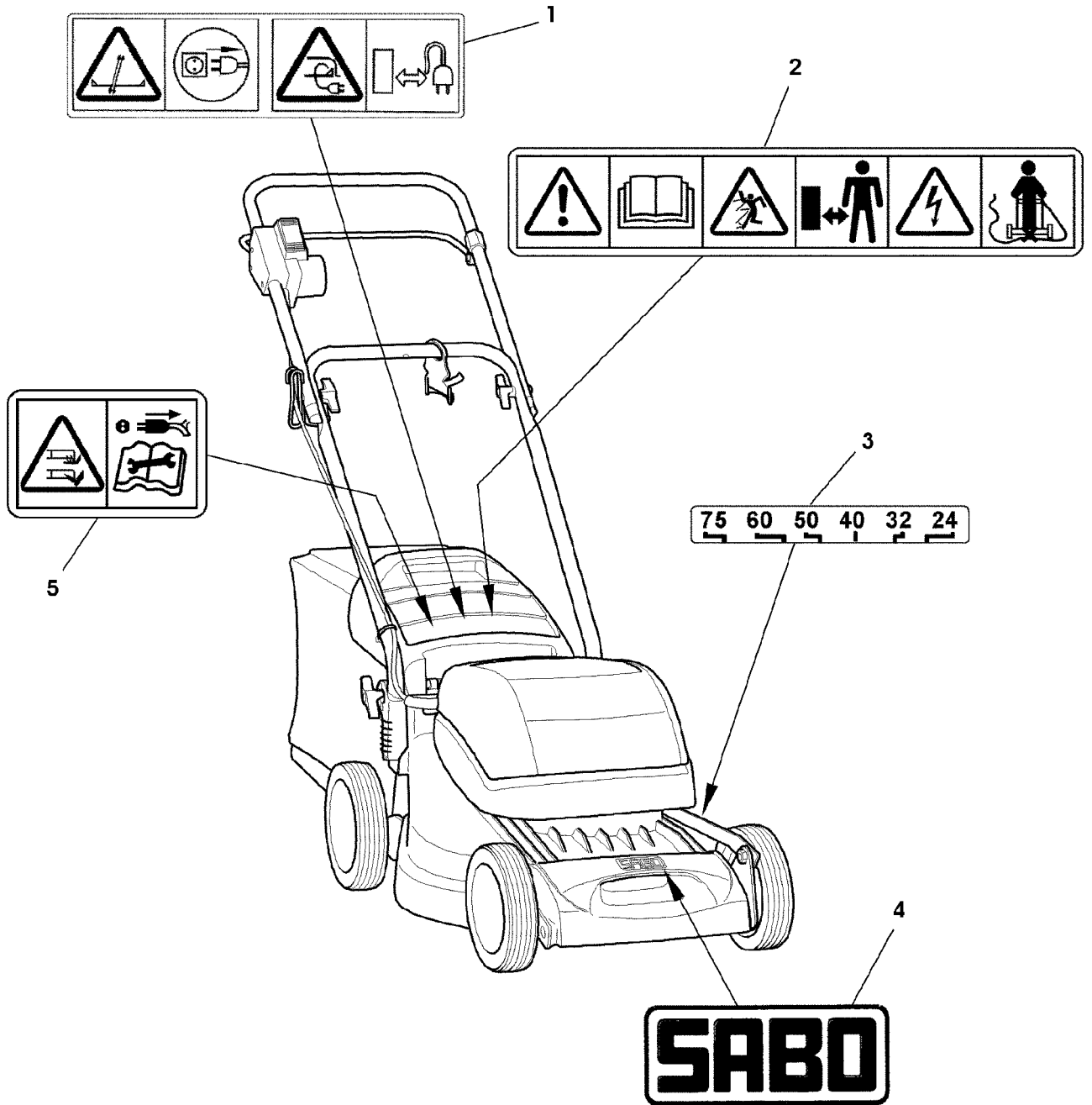
Illustration A21 FANGTUCH



SA002271

Illustration A21 FANGTUCH

| Bild Nr. | St.- Zahl | Teile Nr. | Beschreibung |
|----------|--------------|-----------|--------------------------|
| 1 | 1 | SA37282 | GRIFF |
| 2 | 4 | SA37489 | SCHRAUBE 6X35 |
| 3 | 2 | SA12987 | SECHSKANTSCHRAUBE M 6X55 |
| 4 | 1 | SA31261 | FEDER LH |
| 5 | 1 | SA11397 | FEDER RH |
| 6 | 2 | SA36640 | BUECHSE |
| 7 | 1 | SAA37383 | KLAPPE |
| 8 | 1 | SA37297 | RUTSCHE |
| 9 | 1 | SAA37296 | HALTER |
| 10 | 1 | SA37298 | GRASFANGBEHAELTER |
| | 1 | SA573 | GRASFANGBEHAELTER ASSY |



SA003280

Illustration A23 AUFKLEBER

| Bild Nr. | St.- Zahl | Teile Nr. | Beschreibung |
|----------|--------------|-----------|--|
| 1 | 1 | SA37385 | AUFKLEBER (A) |
| 2 | 1 | SA37529 | AUFKLEBER (SUB FOR SA37390) |
| 3 | 1 | SA37442 | AUFKLEBER |
| 4 | 1 | SA37276 | AUFKLEBER |
| 5 | 1 | SA37531 | AUFKLEBER (A) (A) AUSFUEHRUNG SCHWEIZ |