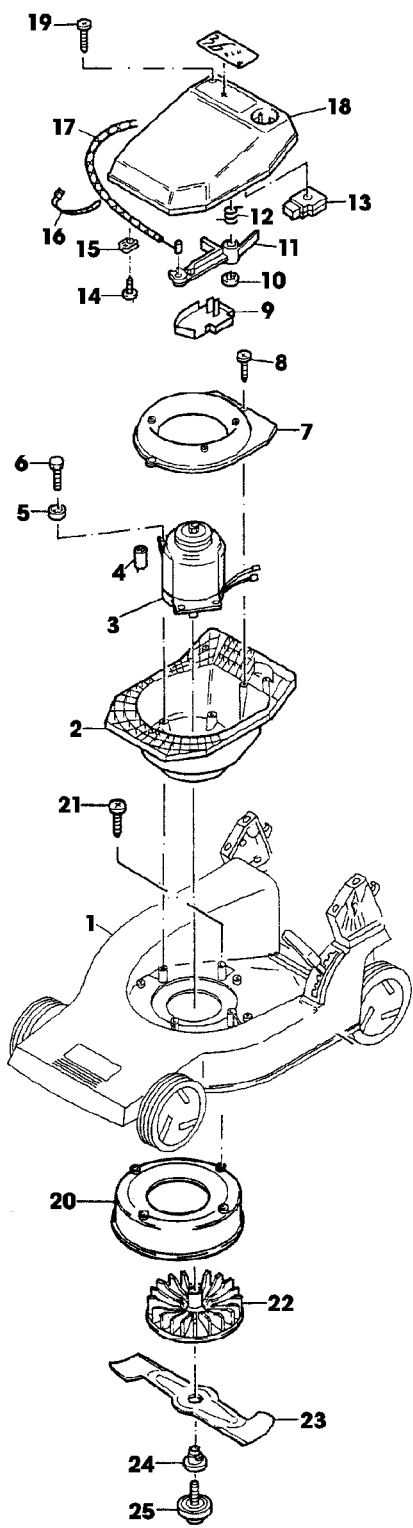


Illustration B03 GEHAEUSE, MOTOR,
MESSERBALKEN

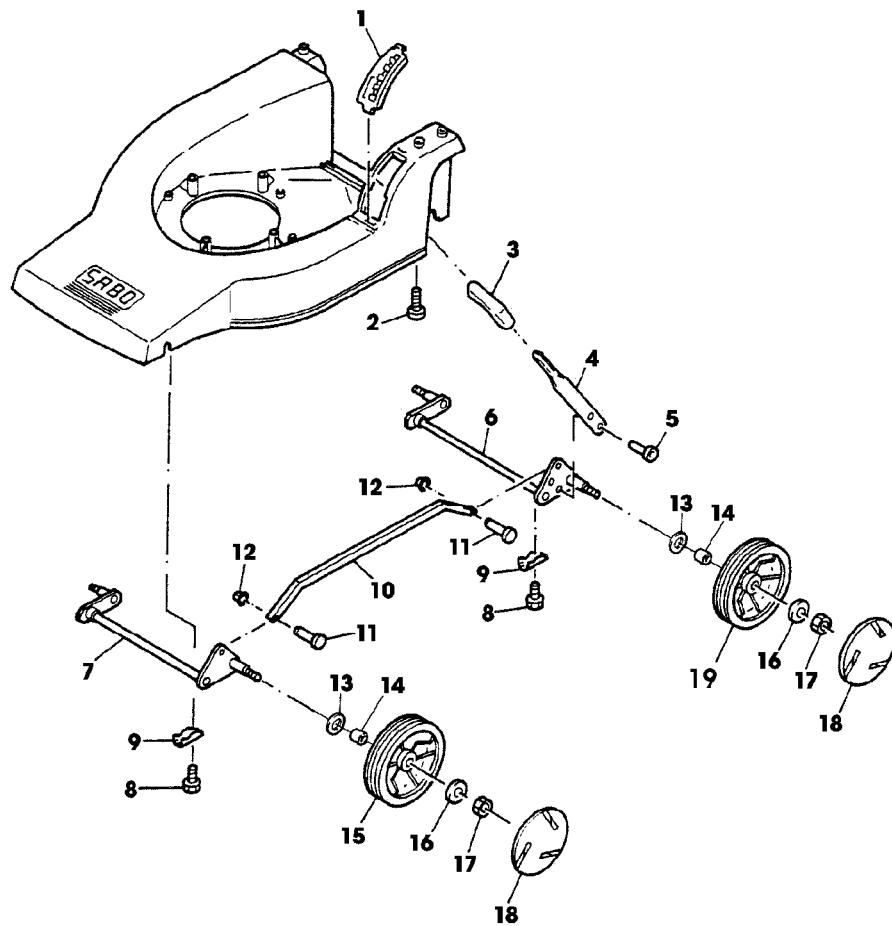


SA000608

Illustration B03 GEHAEUSE, MOTOR,
MESSERBALKEN

Bild Nr.	St.- Zahl	Teile Nr.	Beschreibung
1	1	SAA17669	MAEHGEHAEUSE
2	1	SA17667	HALTER
3	1	SA17643	ELEKTROMOTOR 1300 W
4	1	SA19291	KONDENSATOR 16 MY/F
5	4	SA16504	SCHEIBE
6	4	SA16554	SCHRAUBE M6X25 (ORD W/ SA15212)
7	1	SA17668	LUFTFUEHRUNG
8	2	SA31377	SCHRAUBE KBL 50X14
9	1	SA30936	DECKEL
10	1	SA18745	WELLEGELENKSICHERUNGSSTI
11	1	SA30494	HEBEL
12	1	SA11316	FEDER
13	1	SA30476	SCHALTER
14	1	SA16267	SCHRAUBE 4,2X13
15	2	SA11311	KLEMME
16	2	RA1000652	KABELBINDER (SUB FOR SA12505)
17	1	SA16551	SEILZUG
18	1	SA11286	HAUBE (A)
19	2	SA15882	SCHRAUBE KB 50X20
20	1	SA17665	LUFTVERTEILERGEHAEUSE
21	4	SA31377	SCHRAUBE KBL 50X14
22	1	SA18769	LUEFTER
23	1	SAA17653	MESSER
24	1	SA16550	FLANSCH
	1	SA34097	FLANSCH
25	1	SA16549	SCHRAUBE (ORD W/ SA34273)
	1	SA34273	SCHEIBE (A) AUSFUEHRUNG SCHWEIZ

Illustration B05 VORDER- UND HINTERACHSE

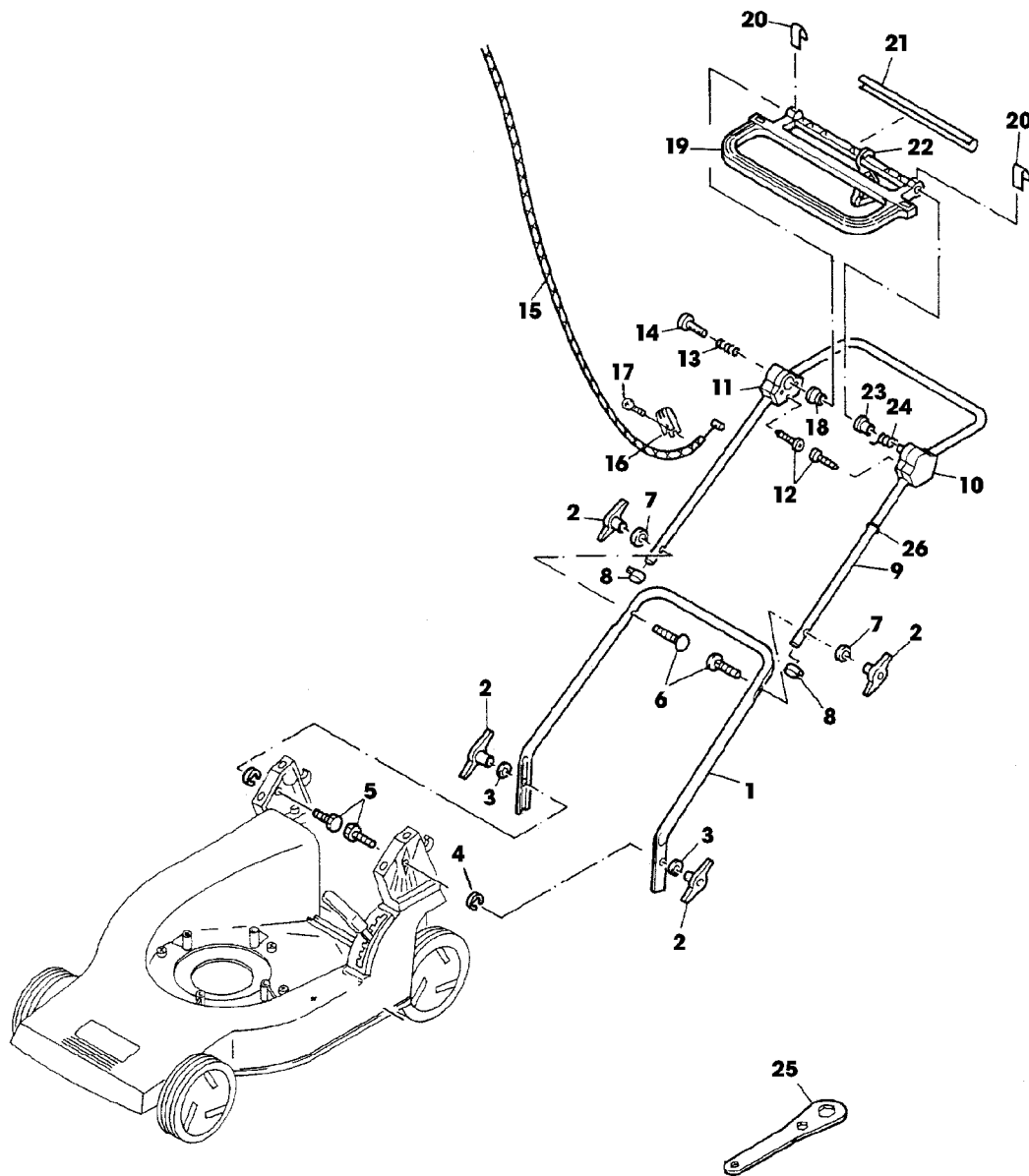


SA003840

Illustration B05 VORDER- UND HINTERACHSE

Bild Nr.	St.- Zahl	Teile Nr.	Beschreibung
1	1	SA17637	ANSCHLAG
2	4	SA17648	SCHRAUBE K 60X25
3	1	SA17773	GRIFF
4	1	SAA17645	HEBEL
5	2	SA34128	NIET 4,8X8 (SUB FOR SA32569)
6	1	SAA35176	ACHSE REAR (INCL SAA17645, SA34128)
7	1	SA17649	ACHSE FRONT
8	4	SA17604	SCHRAUBE M5X10
9	4	SA36388	KLEMME (SUB FOR SA15174)
10	1	SA17647	VERBINDUNGSSTANGE
11	2	SA17006	BOLZEN
12	2	SA12973	FEDERMUTTER D 6
13	4	SA13912	SCHEIBE (SUB FOR SA20154)
14	8	SA34431	BUECHSE (FOR SA34430, SA34432)
15	2	SA15158	RAD KPL. MIT BEREIFUNG (ORD ASSY SA35401)
	2	SA33125	RAD (ORD ASSY SA35401)
	2	SA34430	RAD (A)
16	4	SA15213	UNTERLEGSCHLEIFE (C) A 8,4
17	4	14M7327	SICHERUNGSMUTTER (C) M8 (SUB FOR SA11998)
18	4	SA31221	KAPPE (FOR SA15158, SA33125, SA17709, SA33185)
	4	SA34393	KAPPE (FOR SA34430, SA34432)
19	2	SA17709	RAD (ORD ASSY SA35402)
	2	SA33185	RAD (ORD ASSY SA35402)
	2	SA34432	RAD (B)
			(A) WENN BESTAND AUFGEBRAUCHT BESTELLE BAUGRUPPE SA35401
			(B) WENN BESTAND AUFGEBRAUCHT BESTELLE BAUGRUPPE SA35402
			(C) WERDEN NUR NOCH IN PACKMENGEN DELIVERED

Illustration B07 FUEHRUNGSHOLM, STARTER



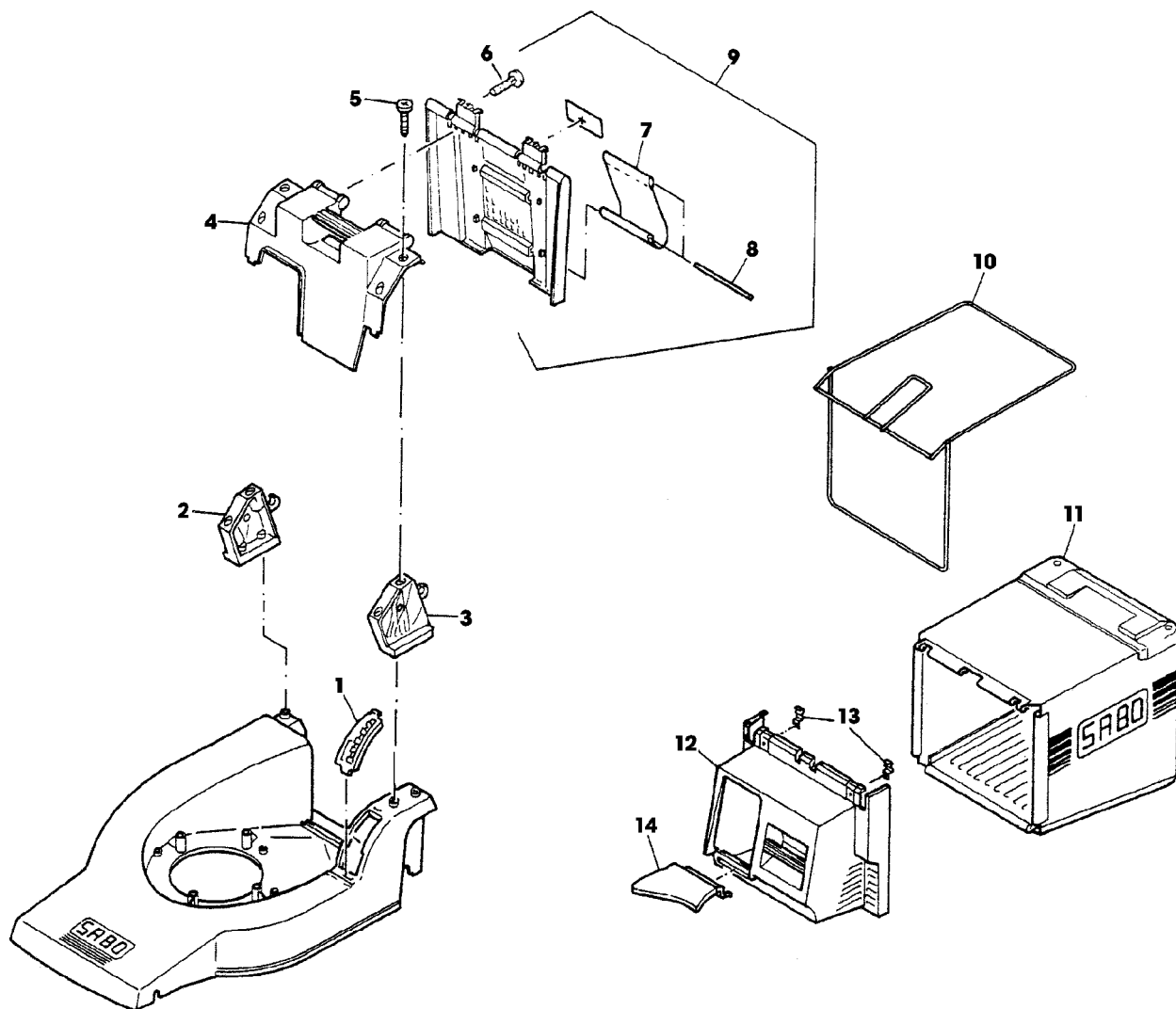
SA000610

Illustration B07 FUEHRUNGSHOLM, STARTER

Bild Nr.	St.- Zahl	Teile Nr.	Beschreibung
1	1	SAA17708	FUEHRUNG LOW
2	4	SA31121	FLUEGELMUTTER (A)
3	2	SA11243	UNTERLEGSCHLEIFE
4	2	SA34429	FEDERSCHLEIFE 5
5	2	SA15326	SECHSKANTSCHRAUBE M6X35
6	2	SA15632	SCHRAUBE M6X45
	1	SA15632	SCHRAUBE LH, M6X45
	1	SA35190	FUEHRUNG RH, M6
7	2	SA15212	UNTERLEGSCHLEIFE A6,4
8	2	SA15893	KAPPE (A)
9	1	SA15849	LENKSTANGE UP
10	1	SA15875	GEHAEUSE LH
11	1	SA11310	GEHAEUSE RH
12	6	SA31423	SCHRAUBE KB 35X20
13	1	SA15876	DRUCKFEDER
14	1	SA11259	DRUCKKNOPF
15	1	SA16551	SEILZUG
16	1	SA34258	KLEMME
17	1	SA12182	SCHRAUBE (A) 4,2X19
18	1	SA15859	ROLLE
19	1	SA11809	GRIFF
20	2	SA32374	KLEMME (A)
21	1	SA15857	SCHALE
22	1	SA31745	KABELHALTER ASSY (SUB FOR SA17651)
23	1	SA17010	DISTANZSTUECK
24	1	SA32375	FEDER
25	1	SA12045	SCHLUESSEL
26	2	SA33773	O-RING (A)

(A) WERDEN NUR NOCH IN PACKMENGEN DELIVERED

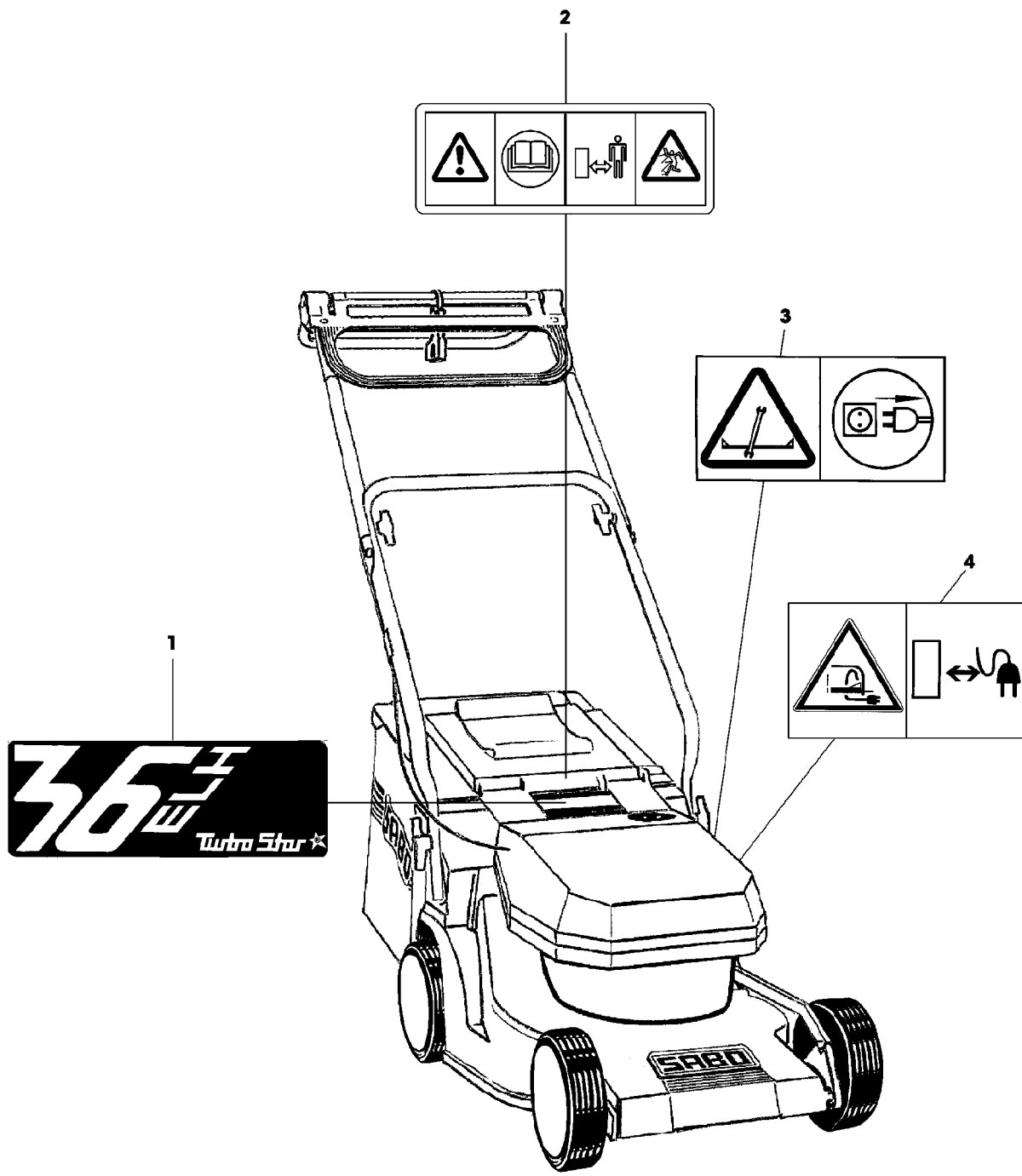
Illustration B09 FANGTUCH



SA000611

Illustration B09 FANGTUCH

Bild Nr.	St.- Zahl	Teile Nr.	Beschreibung
1	1	SA17637	ANSCHLAG
2	1	SA17638	HALTER RH
3	1	SA17639	HALTER LH
4	1	SA17666	BRUECKE
5	4	SA31377	SCHRAUBE KBL 50X14
6	2	SA16267	SCHRAUBE (A) 4,2X13
7	1	SA17706	FUELLSTANDANZEIGE
8	2	SA17707	STANGE
9	1	SA17704	KLAPPE ASSY (INCL SA17706, SA17707)
10	1	SAA17656	RAHMEN
11	1	SA17655	GRASFANGBEHAELTER
12	1	SA17782	KLAPPE
13	2	SA17715	FEDERKLEMME (A)
14	1	SA17783	RUTSCHE
	1	SA559	GRASFANGBEHAELTER ASSY (A) WERDEN NUR NOCH IN PACKMENGEN DELIEFERT



SA000612

Illustration B11 AUFKLEBER

Bild Nr.	St.- Zahl	Teile Nr.	Beschreibung
1	1	SA17703	AUFKLEBER
2	1	SA34669	AUFKLEBER
3	1	SA34768	AUFKLEBER
4	1	SA34769	AUFKLEBER