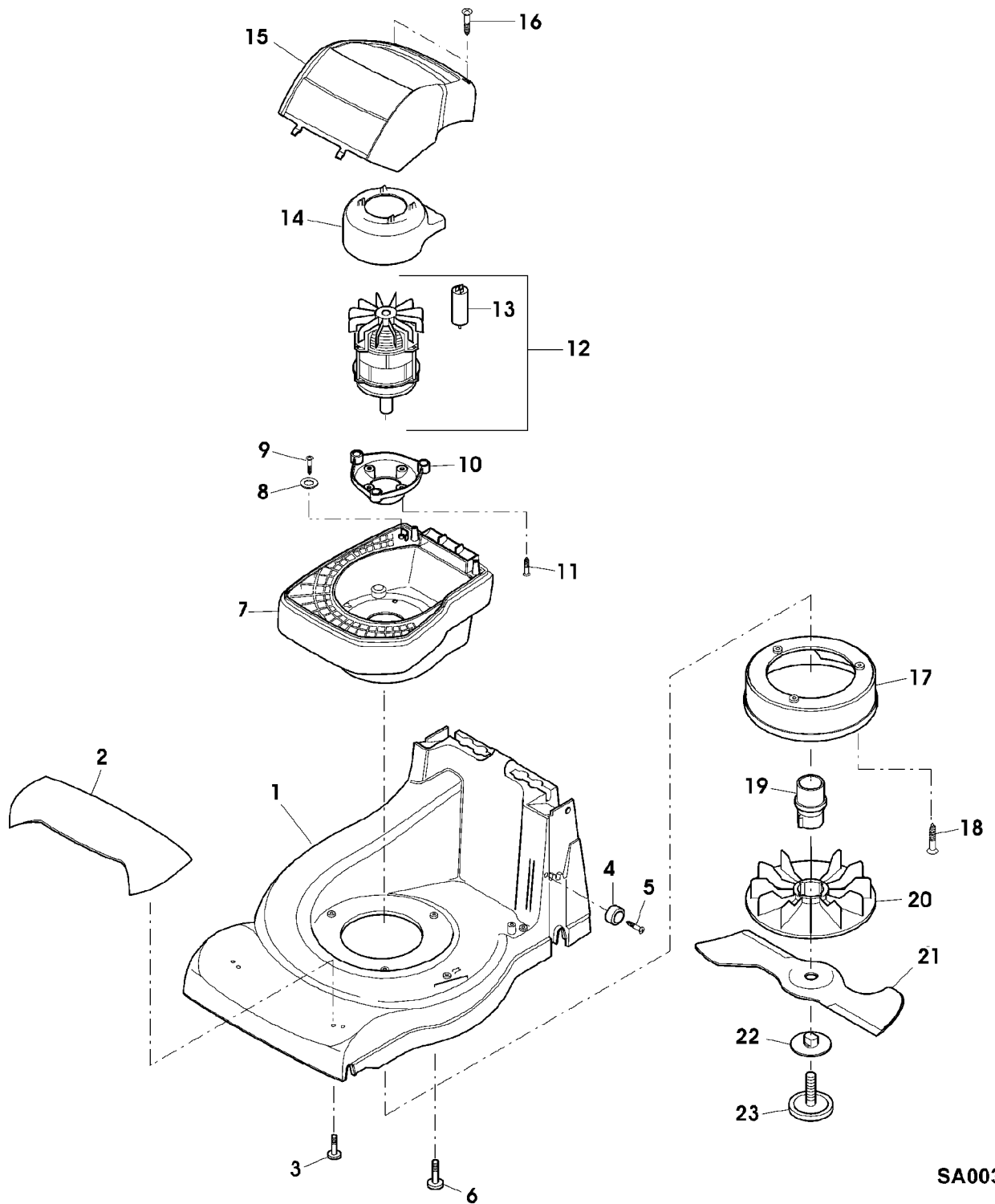


Illustration C17 GEHAEUSE, MOTOR,
MESSERBALKEN



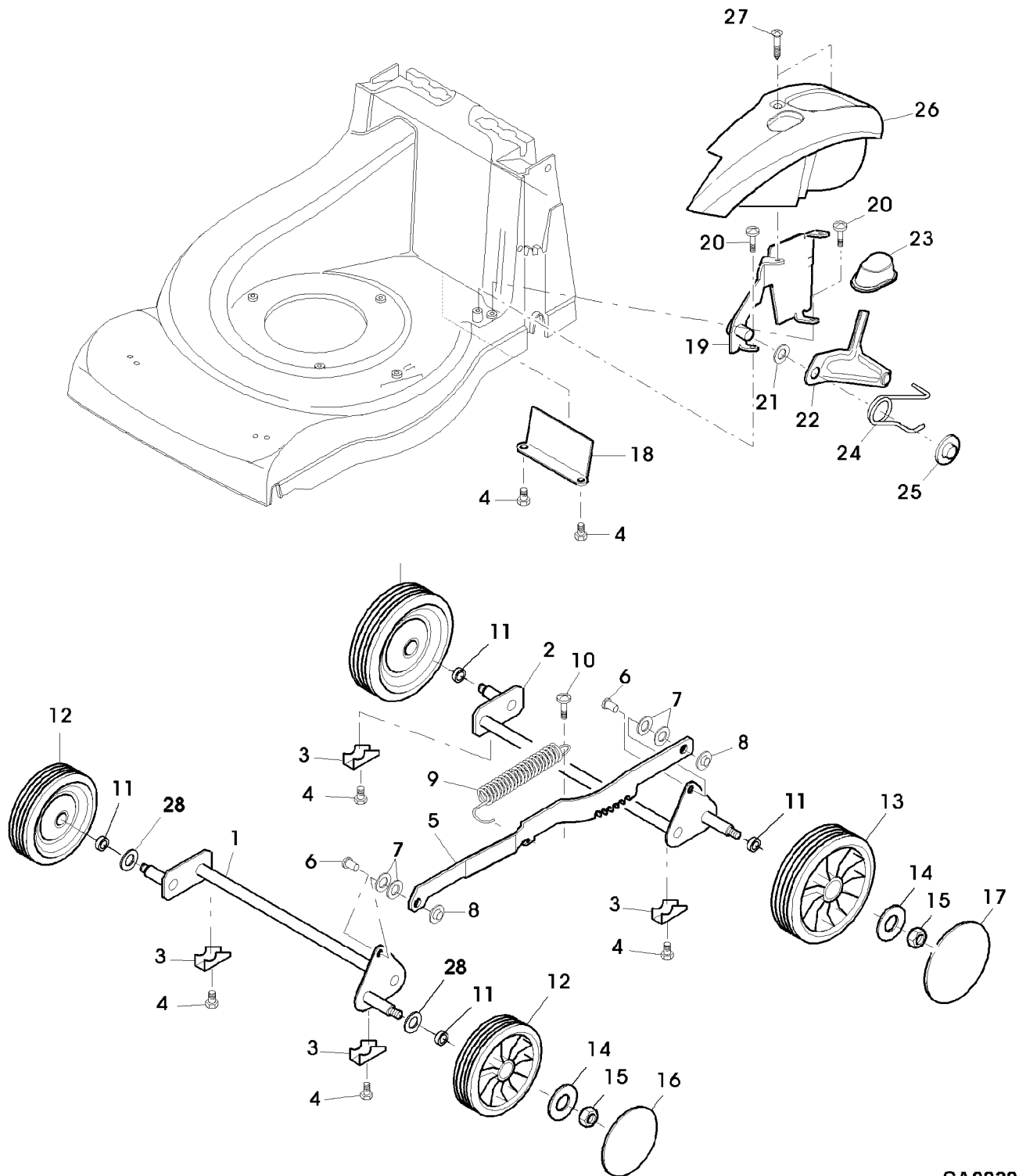
SA003846

Illustration C17 GEHAEUSE, MOTOR,
MESSERBALKEN

| Bild Nr. | St.- Zahl | Teile Nr. | Beschreibung |
|----------|--------------|-----------|---|
| 1 | 1 | SAA36394 | MAEHGEHAEUSE |
| 2 | 1 | SAA36405 | GRIFF (INCL KEY SA36391) |
| 3 | 2 | SA35503 | SCHRAUBE DUO TAPTITE CM 60X20 |
| 4 | 1 | SA33212 | ANSCHLAG |
| 5 | 1 | SA31264 | SCHRAUBE M5X16 |
| 6 | 3 | SA30473 | SCHRAUBE K 70X18 |
| 7 | 1 | SA36398 | HALTER |
| 8 | 1 | SA15212 | UNTERLEGSCHEIBE (A) A 6,4 |
| 9 | 1 | SA31377 | SCHRAUBE KBL 50X14 |
| 10 | 1 | SA37210 | FLANSCH |
| 11 | 4 | SA37212 | SELBSTSICHERNDE SCHRAUBE M8X16 |
| 12 | 1 | | ELEKTROMOTOR 1300W, NSEP (ORD SAA10128) |
| 13 | 1 | SAU10165 | KONDENSATOR 16 MY/F |
| 14 | 1 | SA36399 | LUFTFUEHRUNG |
| 15 | 1 | SA36397 | DECKEL |
| 16 | 2 | SA15882 | SCHRAUBE KB 50X20 |
| 17 | 1 | SA36409 | LUEFTERHAUBE |
| 18 | 3 | SA16267 | SCHRAUBE 4,2X13 |
| 19 | 1 | SAU10219 | FLANSCH |
| 20 | 1 | SAU10221 | LUEFTER (SUB FOR SA30471) |
| 21 | 1 | SA36414 | MESSER |
| 22 | 1 | SA30475 | FLANSCH |
| 23 | 1 | SAU10388 | SCHRAUBE (SUB FOR SA30474) |
| | 1 | SA504 | MULCHKIT |

(A) WERDEN NUR NOCH IN PACKMENGEN GELIEFERT

Illustration C19 VORDER- UND HINTERACHSE

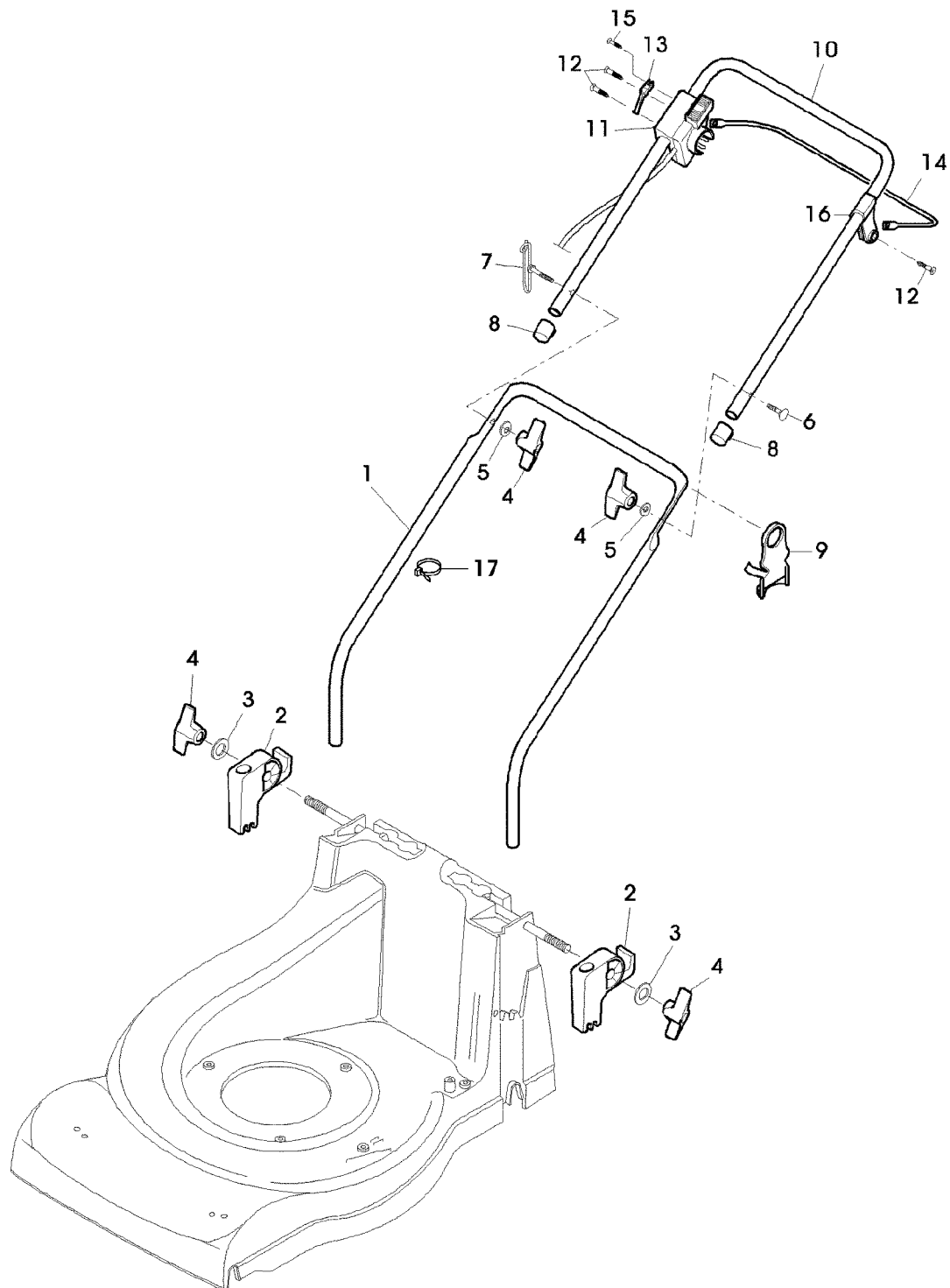


SA003843

Illustration C19 VORDER- UND HINTERACHSE

| Bild Nr. | St.- Zahl | Teile Nr. | Beschreibung |
|----------|--------------|-----------|---|
| 1 | 1 | SA36389 | VORDERACHSE FRONT |
| 2 | 1 | SA36390 | HINTERACHSE REAR |
| 3 | 4 | SA36388 | KLEMME |
| 4 | 6 | SA29854 | SCHRAUBE M5X12 |
| 5 | 1 | SAA36679 | VERBINDUNGSSTANGE |
| 6 | 2 | SA17006 | BOLZEN 6H11X13,5 |
| 7 | 4 | SA36666 | DISTANZSCHEIBE 11,5X6,3X0,5 HDPE |
| 8 | 2 | H120499 | FEDERMUTTER (A) D6 (SUB FOR SA31710) |
| 9 | 1 | SA35273 | ZUGFEDER |
| 10 | 1 | SA35503 | SCHRAUBE DUO TAPTITE CM 60X20 |
| 11 | 4 | SA35229 | SCHEIBE |
| 12 | 2 | SA36419 | RAD KPL. MIT BEREIFUNG FRONT |
| 13 | 2 | SA36418 | RAD KPL. MIT BEREIFUNG REAR |
| 14 | 4 | SA15213 | UNTERLEGSCHLEIFE (A) A 8,4 |
| 15 | 4 | 14M7327 | SICHERUNGSMUTTER (A) M8 (SUB FOR SA11998) |
| 16 | 2 | SA36552 | DECKEL FRONT |
| 17 | 2 | SA36554 | DECKEL REAR |
| 18 | 1 | SA36402 | VERSTAERKUNG |
| 19 | 1 | SA36400 | ANSCHLUSSPLATTE |
| 20 | 2 | SA34452 | SCHRAUBE DUO TAPTITE CM 60X14 |
| 21 | 1 | SA36138 | SCHEIBE 10/18/1 |
| 22 | 1 | SA36401 | WINKEL |
| 23 | 1 | SA36415 | DRUCKKNOPF |
| 24 | 1 | SA36408 | DREHFEDER |
| 25 | 1 | SA35203 | FEDERKLEMME D10 |
| 26 | 1 | SA36412 | DECKEL |
| 27 | 2 | SA34452 | SCHRAUBE DUO TAPTITE CM 60X14 |
| 28 | 2 | SA20154 | FEDERSCHLEIFE 12 (A) WERDEN NUR NOCH IN PACKMENGEN DELIVERED |

Illustration C21 FUEHRUNGSHOLM, STARTER



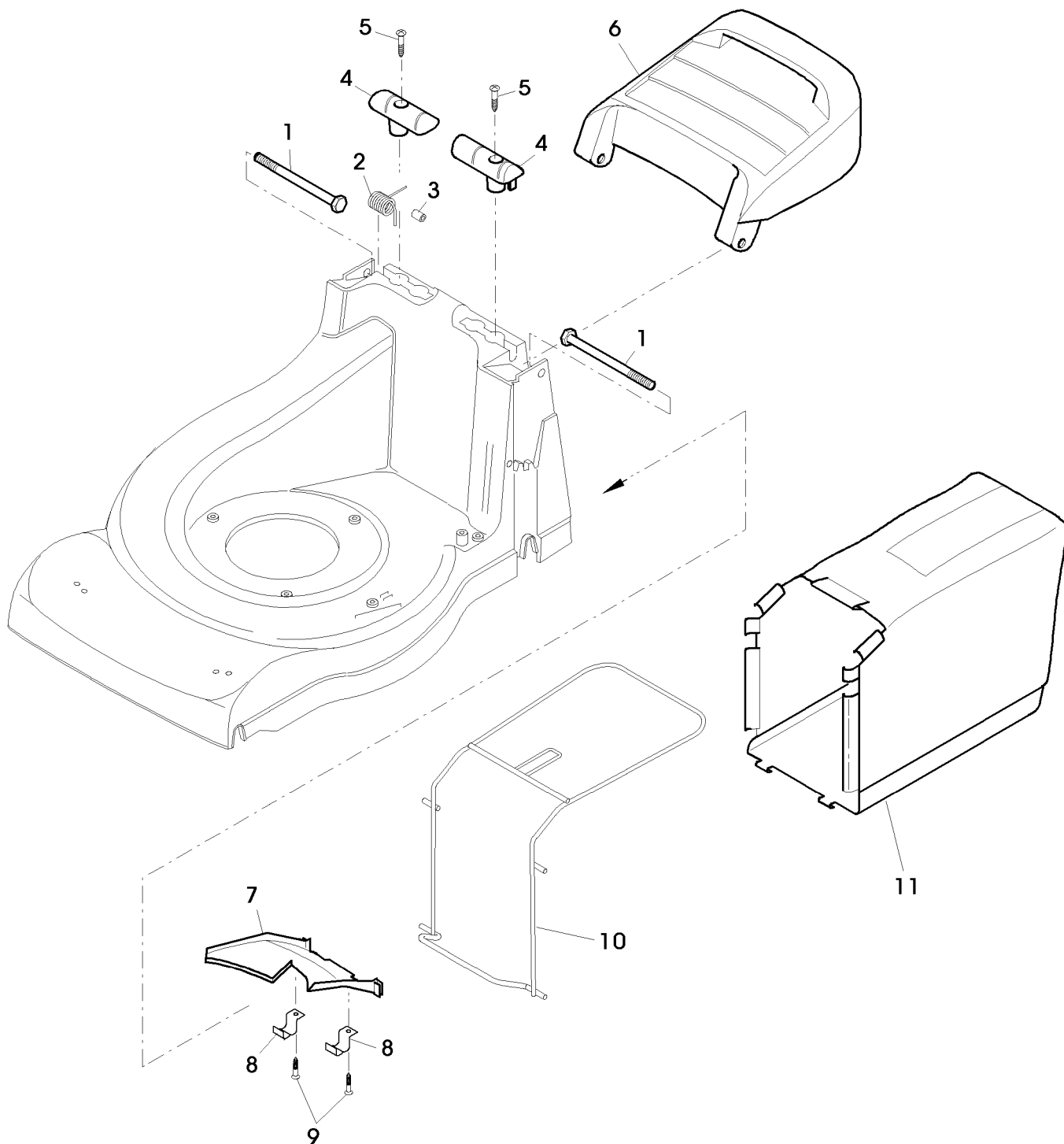
SA003848

Illustration C21 FUEHRUNGSHOLM, STARTER

| Bild Nr. | St.- Zahl | Teile Nr. | Beschreibung |
|----------|--------------|-----------|----------------------------|
| 1 | 1 | SAA36406 | FUEHRUNG LOW |
| 2 | 2 | SA33256 | HALTER |
| 3 | 2 | SA15212 | UNTERLEGSCHLEIBE (A) A 6,4 |
| 4 | 4 | SA31121 | FLUEGELMUTTER (A) M6 |
| 5 | 2 | SA11243 | UNTERLEGSCHLEIBE |
| 6 | 1 | SA15632 | SCHRAUBE M6X45 |
| 7 | 1 | SA35190 | FUEHRUNG M6 |
| 8 | 2 | SA15893 | KAPPE (A) |
| 9 | 1 | SA35998 | KABELHALTER |
| 10 | 1 | SA36420 | LENKSTANGE UP |
| 11 | 1 | SAU10205 | KABELBAUM, ELEKTROMOTOR- |
| 12 | 4 | SA16267 | SCHRAUBE (A) 4,2X13 |
| 13 | 1 | SA35202 | HALTER |
| 14 | 1 | SAA36574 | HEBEL |
| 15 | 1 | SA17249 | SCHRAUBE B4,8X13 |
| 16 | 1 | SA34522 | LAGER |
| 17 | 1 | SA12505 | KABELBINDER 150 MM |

(A) WERDEN NUR NOCH IN PACKMENGEN GELIEFERT
(B) AUSFUEHRUNG SCHWEIZ

Illustration C23 FANGTUCH

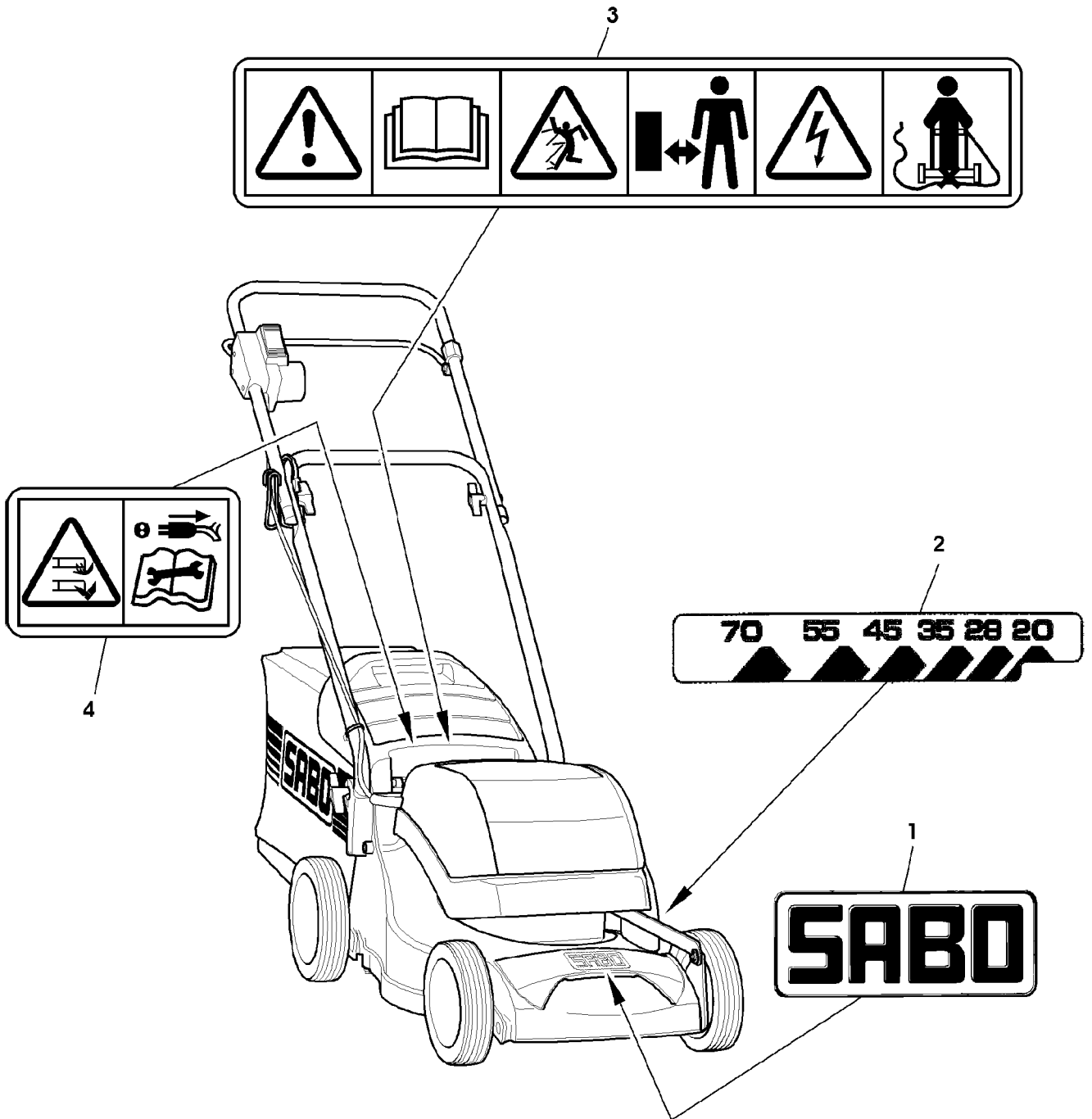


SA001076

Illustration C23 FANGTUCH

| Bild Nr. | St.- Zahl | Teile Nr. | Beschreibung |
|----------|--------------|-----------|-------------------------------|
| 1 | 2 | SA31174 | SECHSKANTSCHRAUBE M6X100 |
| 2 | 1 | SA11397 | FEDER RH |
| 3 | 1 | SA36640 | BUECHSE |
| 4 | 1 | SA36115 | DECKEL RH, LH |
| 5 | 2 | SA36124 | SCHRAUBE DUO TAPTITE CM 60X30 |
| 6 | 1 | SAA37383 | KLAPPE |
| 7 | 1 | SA36403 | LUFTFUEHRUNG |
| 8 | 2 | SA17715 | FEDERKLEMME (A) |
| 9 | 2 | SA35811 | SCHRAUBE K40X8 |
| 10 | 1 | SAA36392 | RAHMEN |
| 11 | 1 | SA36410 | GRASFANGBEHAELTER |
| | 1 | SA558 | GRASFANGBEHAELTER ASSY |

(A) WERDEN NUR NOCH IN PACKMENGEN GELIEFERT



SA003847

Illustration D01 AUFKLEBER

| Bild Nr. | St.- Zahl | Teile Nr. | Beschreibung |
|----------|--------------|-----------|--------------|
| 1 | 1 | SA36391 | AUFKLEBER |
| 2 | 1 | SA36678 | AUFKLEBER |
| 3 | 1 | SA37529 | AUFKLEBER |
| 4 | 1 | SA37531 | AUFKLEBER |