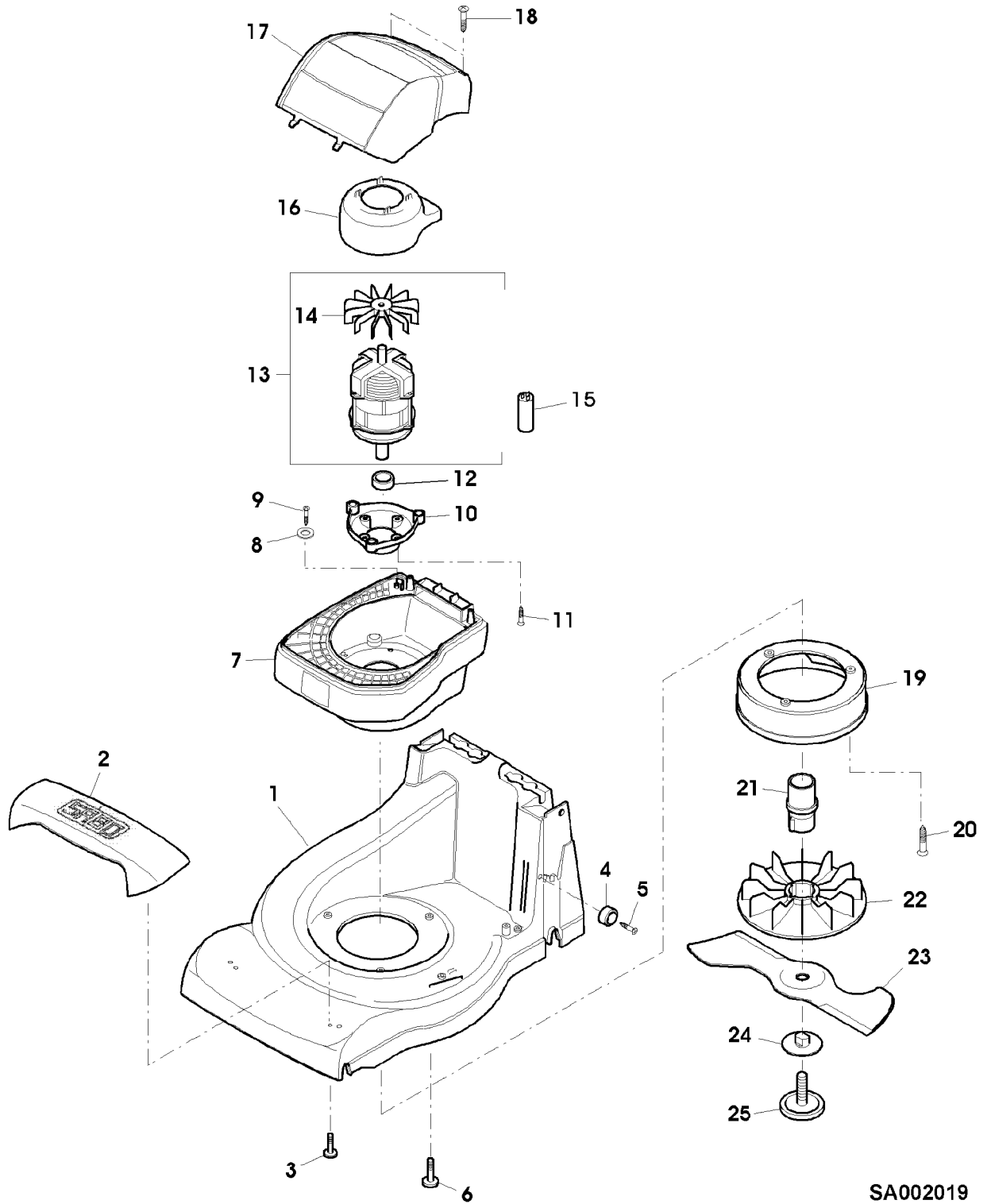


Illustration C03 GEHAEUSE, MOTOR,
MESSERBALKEN

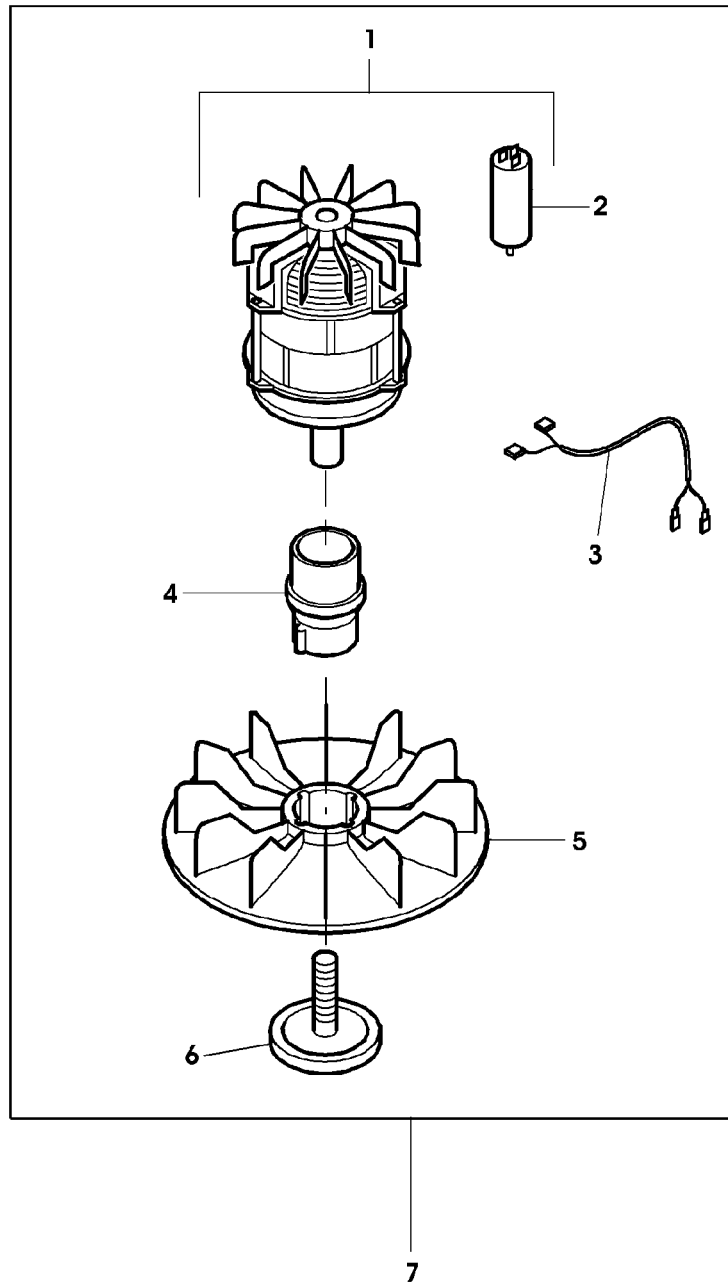


SA002019

Illustration C03 GEHAEUSE, MOTOR,
MESSERBALKEN

Bild Nr.	St.- Zahl	Teile Nr.	Beschreibung
1	1	SAA36394	MAEHGEHAEUSE
2	1	SAA36405	GRIFF (INCL KEY SA36391)
3	2	SA35503	SCHRAUBE DUO TAPTITE CM 60X20
4	1	SA33212	ANSCHLAG
5	1	SA31264	SCHRAUBE M5X16
6	3	SA30473	SCHRAUBE K 70X18
7	1	SA36398	HALTER
8	1	SA15212	UNTERLEGSCHEIBE (A) A 6,4
9	1	SA31377	SCHRAUBE KBL 50X14
10	1	SA37210	FLANSCH
11	4	SA37212	SELBSTSICHERNDE SCHRAUBE M8X16
12	1	SA37222	HUELSE 20X25X4
13	1	SAA37211	ELEKTROMOTOR 1300W, NSEP (ORD SAA10128)
14	1	SA36416	LUEFTER
15	1	SA30966	KONDENSATOR 20 MY/F
16	1	SA36399	LUFTFUEHRUNG
17	1	SA36397	DECKEL
18	2	SA15882	SCHRAUBE KB 50X20
19	1	SA36409	LUEFTERHAUBE
20	3	SA16267	SCHRAUBE 4,2X13
21	1	SA36411	FLANSCH
22	1	SAU10142	LUEFTER (SUB FOR SA30471)
23	1	SA36414	MESSER
24	1	SA30475	FLANSCH
25	1	SAU10388	SCHRAUBE (SUB FOR SA30474)
	1	SA503	MULCHKIT (A) WERDEN NUR NOCH IN PACKMENGEN DELIEFERT

Illustration C05 UMRUESTSATZ, ELEKTROMOTOR

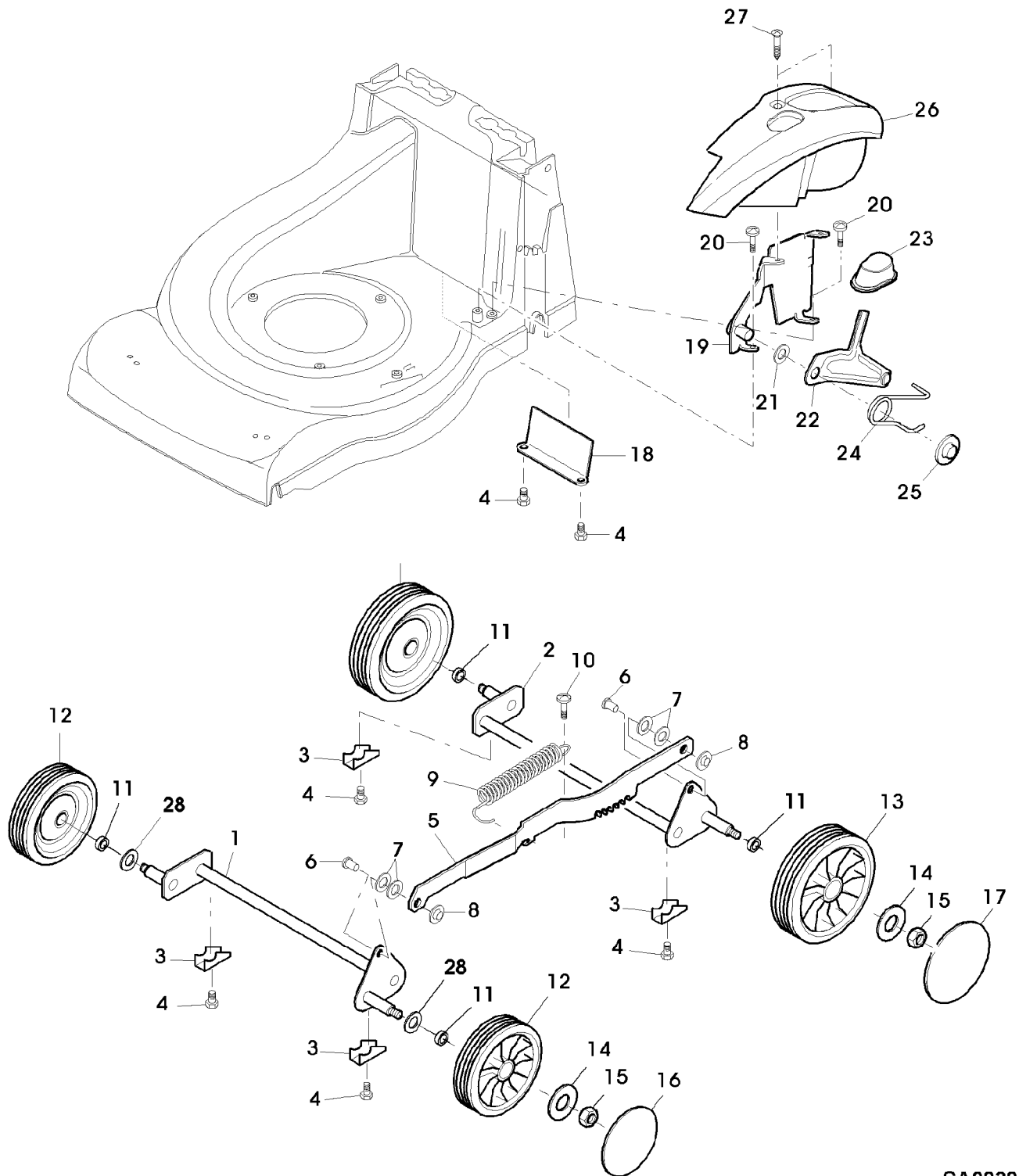


SA003841

Illustration C05 UMRUESTSATZ, ELEKTROMOTOR

Bild Nr.	St.- Zahl	Teile Nr.	Beschreibung
1	1		ELEKTROMOTOR 1300 W, NSEP (ORD SAA10128)
2	1	SAU10165	KONDENSATOR 16 MY/F
3	1	SAU10328	ADAPTERANSCHLUESSE
4	1	SAU10219	FLANSCH
5	1	SAU10221	LUEFTER
6	1	SAU10388	SCHRAUBE
7	1	SAA10128	ELEKTRO-REPARATURSATZ ASSY

Illustration C07 VORDER- UND HINTERACHSE



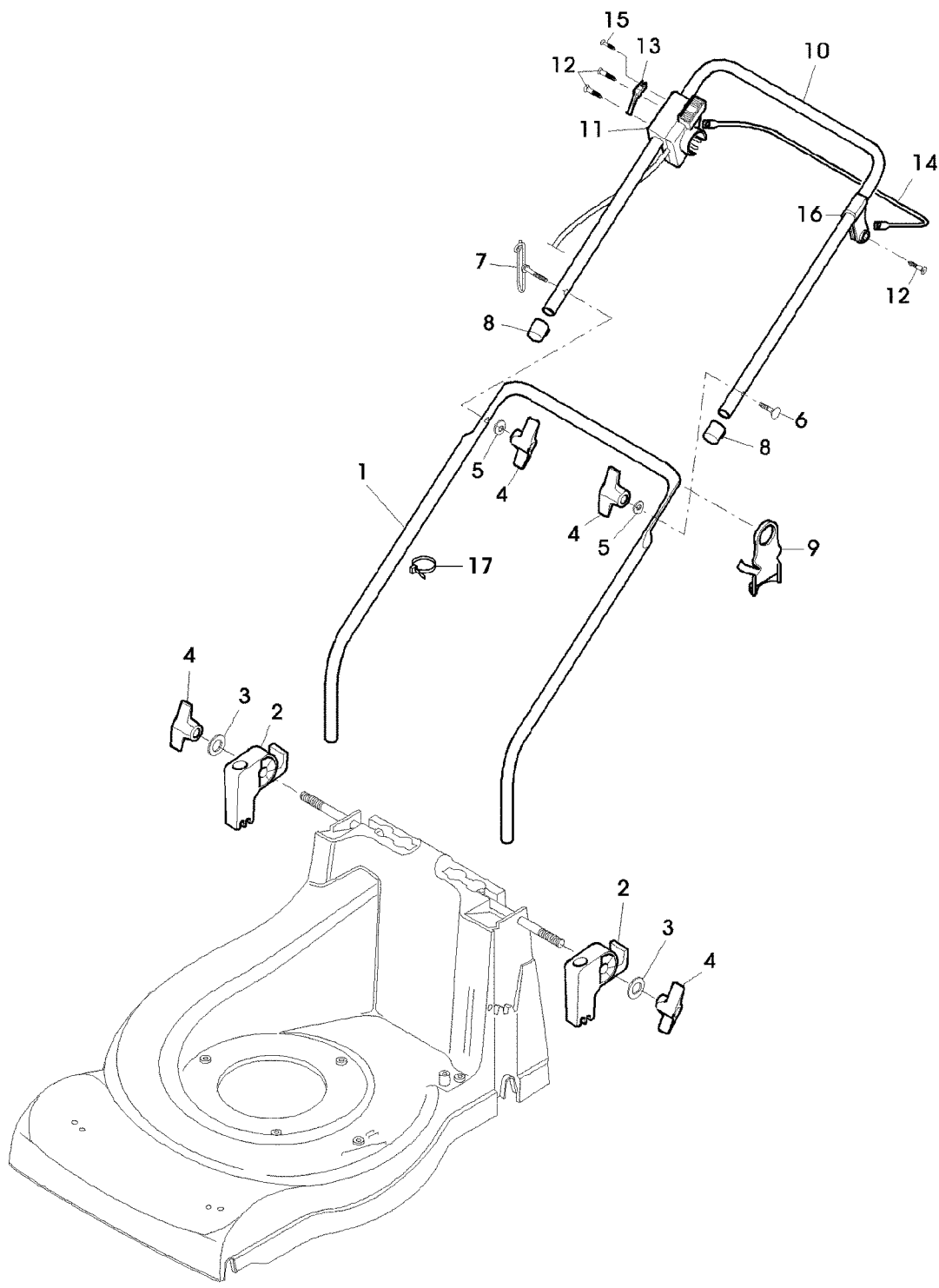
SA003843

Illustration C07 VORDER- UND HINTERACHSE

Bild Nr.	St.- Zahl	Teile Nr.	Beschreibung
1	1	SA36389	VORDERACHSE FRONT
2	1	SA36390	HINTERACHSE REAR
3	4	SA36388	KLEMME
4	6	SA29854	SCHRAUBE M5X12
5	1	SAA36679	VERBINDUNGSSTANGE
6	2	SA17006	BOLZEN 6H11X13,5
7	4	SA36666	DISTANZSCHEIBE 11,5X6,3X0,5 HDPE
8	2	H120499	FEDERMUTTER (A) D6 (SUB FOR SA31710)
9	1	SA35273	ZUGFEDER
10	1	SA35503	SCHRAUBE DUO TAPTITE CM 60X20
11	4	SA35229	SCHEIBE
12	2	SA36419	RAD KPL. MIT BEREIFUNG FRONT
12	2	SAA37284	RAD KPL. MIT BEREIFUNG FRONT
13	2	SA36418	RAD KPL. MIT BEREIFUNG REAR
13	2	SA37625	RAD KPL. MIT BEREIFUNG REAR
14	4	SA15213	UNTERLEGSCHIEBE (A) A 8,4
15	4	14M7327	SICHERUNGSMUTTER (A) M8 (SUB FOR SA11998)
16	2	SA36552	DECKEL FRONT
16	2	SA37285	DECKEL FRONT
17	2	SA36554	DECKEL REAR
17	2	SA37314	DECKEL REAR
18	1	SA36402	VERSTAERKUNG
19	1	SA36400	ANSCHLUSSPLATTE
20	2	SA34452	SCHRAUBE DUO TAPTITE CM 60X14
21	1	SA36138	SCHEIBE 10/18/1
22	1	SA36401	WINKEL
23	1	SA36415	DRUCKKNOPF
24	1	SA36408	DREHFEDER
25	1	SA35203	FEDERKLEMME D10
26	1	SA36412	DECKEL
27	2	SA34452	SCHRAUBE DUO TAPTITE CM 60X14
28	2	SA20154	FEDERSCHIEBE 12

(A) WERDEN NUR NOCH IN PACKMENGEN DELIEFERT

Illustration C09 FUEHRUNGSHOLM, STARTER



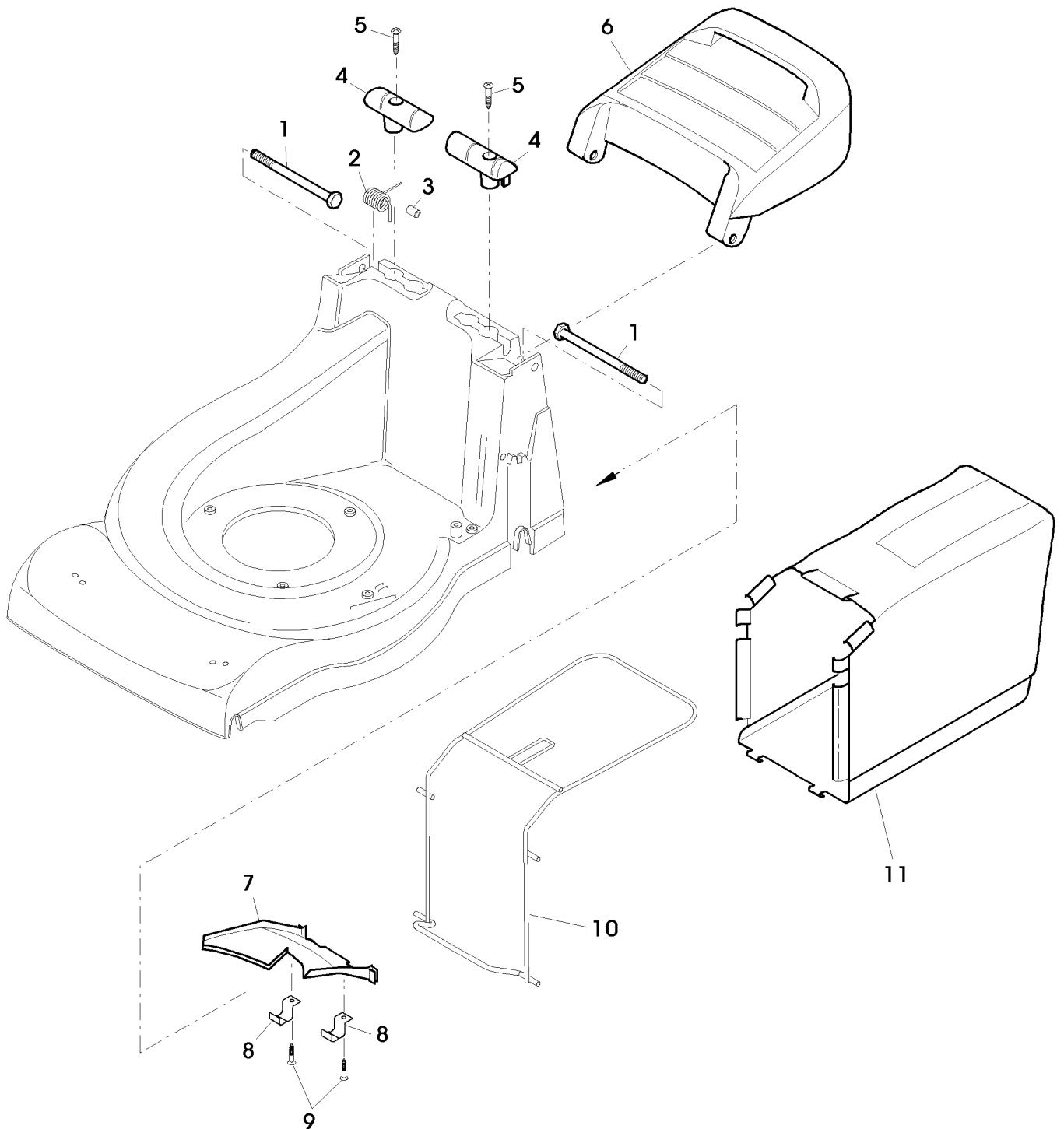
SA003848

Illustration C09 FUEHRUNGSHOLM, STARTER

Bild Nr.	St.- Zahl	Teile Nr.	Beschreibung
1	1	SAA36406	FUEHRUNG LOW
2	2	SA33256	HALTER
3	2	SA15212	UNTERLEGSCHLEIBE (A) A 6,4
4	4	SA31121	FLUEGELMUTTER (A) M6
5	2	SA11243	UNTERLEGSCHLEIBE
6	1	SA15632	SCHRAUBE M6X45
7	1	SA35190	FUEHRUNG M6
8	2	SA15893	KAPPE (A)
9	1	SA35998	KABELHALTER
10	1	SA36420	LENKSTANGE UP
11	1	SA37468	KABELBAUM, ELEKTROMOTOR- (SUB FOR SA37051)
	1	SA37471	KABELBAUM, ELEKTROMOTOR- (B) (SUB FOR SA37052)
12	4	SA16267	SCHRAUBE (A) 4,2X13
13	1	SA35202	HALTER
14	1	SAA36574	HEBEL
15	1	SA17249	SCHRAUBE B4,8X13
16	1	SA34522	LAGER
17	1	SA12505	KABELBINDER (SUB FOR SA35338)

(A) WERDEN NUR NOCH IN PACKMENGEN GELIEFERT
(B) AUSFUEHRUNG SCHWEIZ

Illustration C11 FANGTUCH



SA001076

Illustration C11 FANGTUCH

Bild Nr.	St.- Zahl	Teile Nr.	Beschreibung
1	2	SA31174	SECHSKANTSCHRAUBE M6X100
2	1	SA11397	FEDER RH
3	1	SA36640	BUECHSE
4	1	SA36115	DECKEL RH, LH
5	2	SA36124	SCHRAUBE DUO TAPTITE CM 60X30
6	1	SAA37383	KLAPPE (SUB FOR SA36396)
7	1	SA36403	LUFTFUEHRUNG
8	2	SA17715	FEDERKLEMME (A)
9	2	SA35811	SCHRAUBE K40X8
10	1	SAA36392	RAHMEN
11	1	SA36410	GRASFANGBEHAELTER
	1	SA558	GRASFANGBEHAELTER ASSY

(A) WERDEN NUR NOCH IN PACKMENGEN GELIEFERT



SA003275

Illustration C13 AUFKLEBER

Bild Nr.	St.- Zahl	Teile Nr.	Beschreibung
1	1	SA36391	AUFKLEBER
2	1	SA36678	AUFKLEBER
3	1	SA37385	AUFKLEBER
4	1	SA37529	AUFKLEBER (SUB FOR SA37390)
	1	SA37529	AUFKLEBER (A)
5	1	SA37531	AUFKLEBER
	1	SA37531	AUFKLEBER (A)
			(A) AUSFUEHRUNG SCHWEIZ