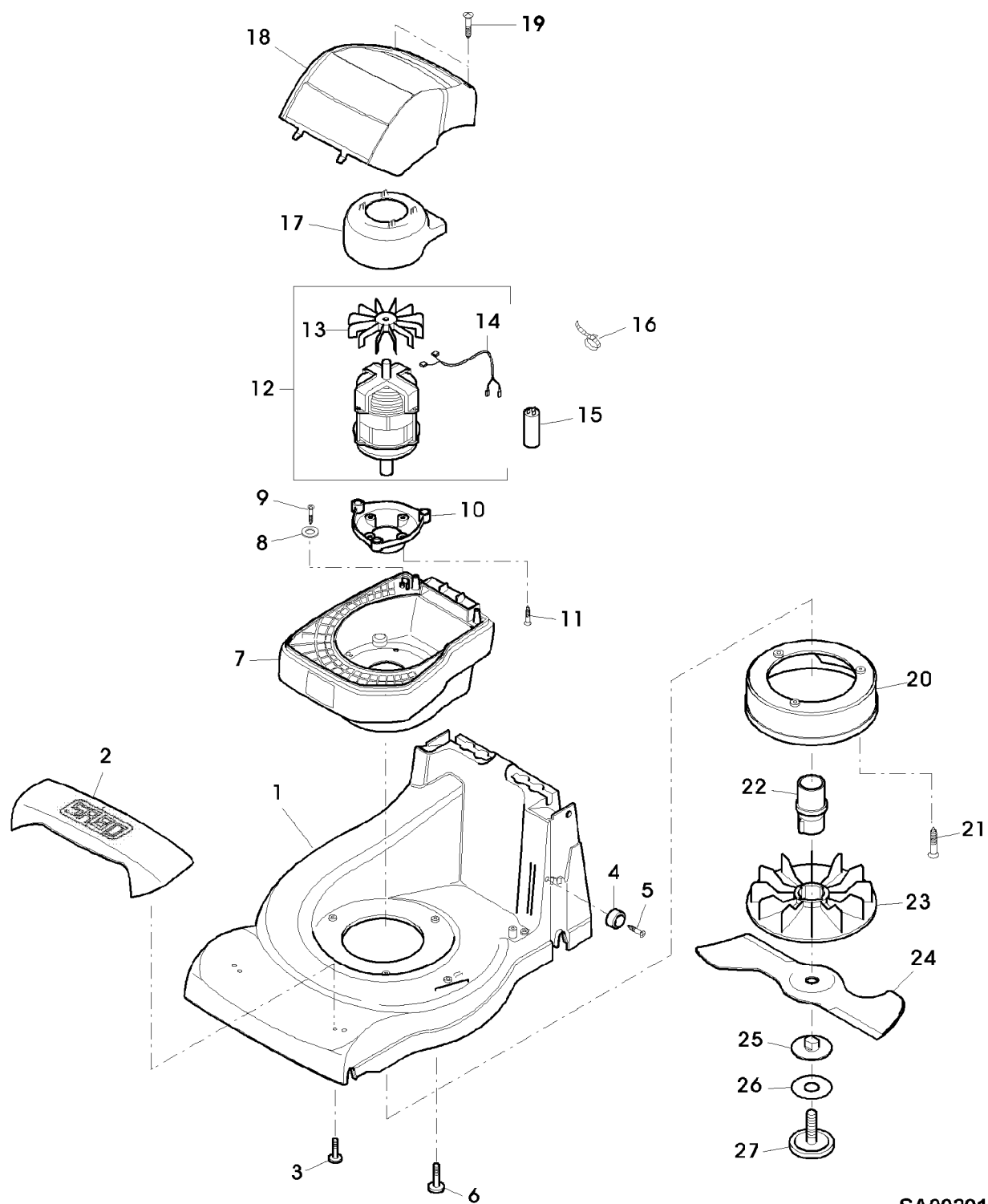


Illustration B15 GEHAEUSE, MOTOR,
MESSERBALKEN



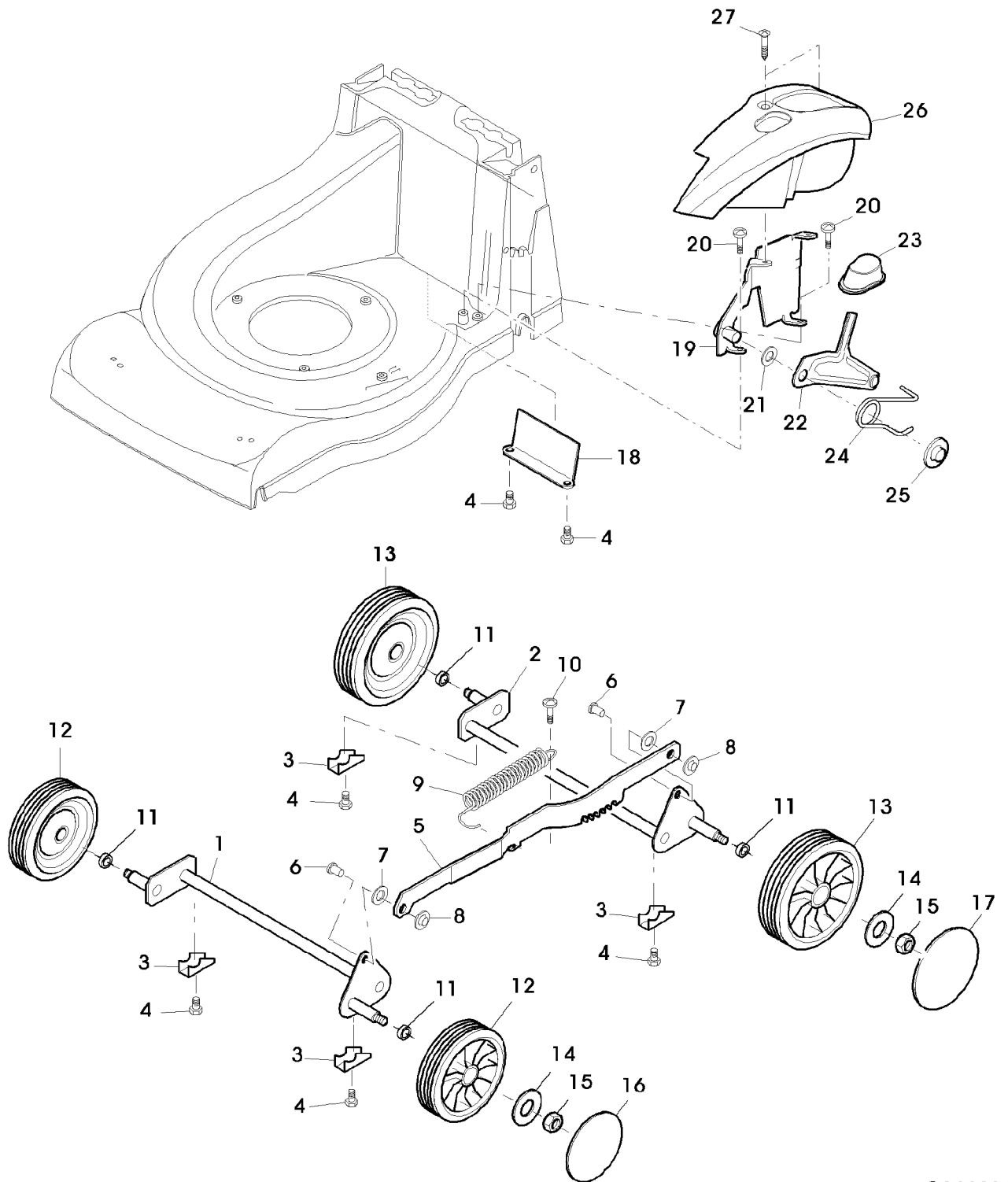
SA002017

Illustration B15 GEHAEUSE, MOTOR,
MESSERBALKEN

Bild Nr.	St.- Zahl	Teile Nr.	Beschreibung
1	1	SAA36394	MAEHGEHAEUSE
2	1	SAA36405	GRIFF (INCL KEY SA36391)
3	2	SA35503	SCHRAUBE DUO TAPTITE CM 60X20
4	1	SA33212	ANSCHLAG
5	1	SA31264	SCHRAUBE M5X16
6	3	SA30473	SCHRAUBE K 70X18
7	1	SA36398	HALTER
8	1	SA15212	UNTERLEGSCHEIBE (A) A 6,4
9	1	SA31377	SCHRAUBE KBL 50X14
10	1	SA36395	FLANSCH
11	4	SA34452	SCHRAUBE DUO TAPTITE CM 60X14
12	1	SAA36417	ELEKTROMOTOR 1300W (INCL SA36641, SA36416)
13	1	SA36416	LUEFTER
14	1	SA36641	KABEL
15	1	SA30940	KONDENSATOR 16 MY/F
16	2	SA35338	KABELBINDER
17	1	SA36399	LUFTFUEHRUNG
18	1	SA36397	DECKEL
19	2	SA15882	SCHRAUBE KB 50X20
20	1	SA36409	LUEFTERHAUBE
21	3	SA16267	SCHRAUBE 4,2X13
22	1	SA36411	FLANSCH
23	1	SAU10142	LUEFTER (SUB FOR SA30471)
24	1	SA36414	MESSER
25	1	SA30475	FLANSCH
26	1	SA35424	SCHEIBE
27	1	SAU10388	SCHRAUBE (SUB FOR SA30474)

(A) WERDEN NUR NOCH IN PACKMENGEN GELIEFERT
(B) AUSFUEHRUNG SCHWEIZ

Illustration B17 VORDER- UND HINTERACHSE

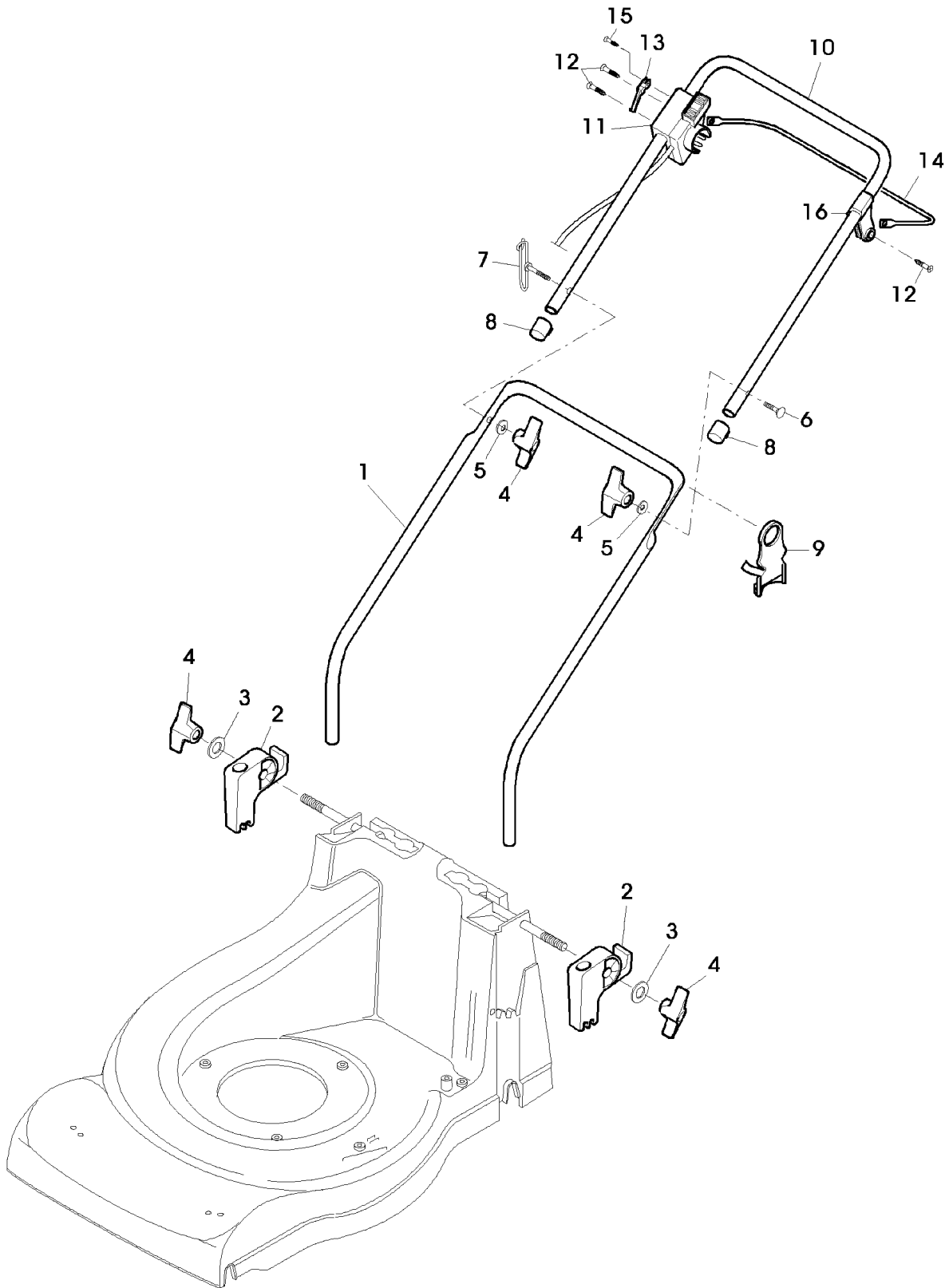


SA003842

Illustration B17 VORDER- UND HINTERACHSE

Bild Nr.	St.- Zahl	Teile Nr.	Beschreibung
1	1	SA36389	VORDERACHSE FRONT
2	1	SA36390	HINTERACHSE REAR
3	4	SA36388	KLEMME
4	6	SA29854	SCHRAUBE M5X12
5	1	SAA36679	VERBINDUNGSSTANGE
6	2	SA17006	BOLZEN 6H11X13,5
7	2	SA36666	DISTANZSCHEIBE 11,5X6,3X0,5 HDPE
8	2	H120499	FEDERMUTTER (A) D6 (SUB FOR SA31710)
9	1	SA35273	ZUGFEDER
10	1	SA35503	SCHRAUBE DUO TAPTITE CM 60X20
11	4	SA35229	SCHEIBE
12	2	SA36419	RAD KPL. MIT BEREIFUNG FRONT
13	2	SA36418	RAD KPL. MIT BEREIFUNG REAR
14	4	SA15213	UNTERLEGSCHLEIFE (A) A 8,4
15	4	14M7327	SICHERUNGSMUTTER (A) M8 (SUB FOR SA11998)
16	2	SA36552	DECKEL FRONT
17	2	SA36554	DECKEL REAR
18	1	SA36402	VERSTAERKUNG
19	1	SA36400	ANSCHLUSSPLATTE
20	2	SA34452	SCHRAUBE DUO TAPTITE CM 60X14
21	1	SA36138	SCHEIBE 10/18/1
22	1	SA36401	WINKEL
23	1	SA36415	DRUCKKNOPF
24	1	SA36408	DREHFEDER
25	1	SA35203	FEDERKLEMME D10
26	1	SA36412	DECKEL
27	2	SA34452	SCHRAUBE DUO TAPTITE CM 60X14 (A) WERDEN NUR NOCH IN PACKMENGEN GELIEFERT

Illustration B19 FUEHRUNGSHOLM, STARTER



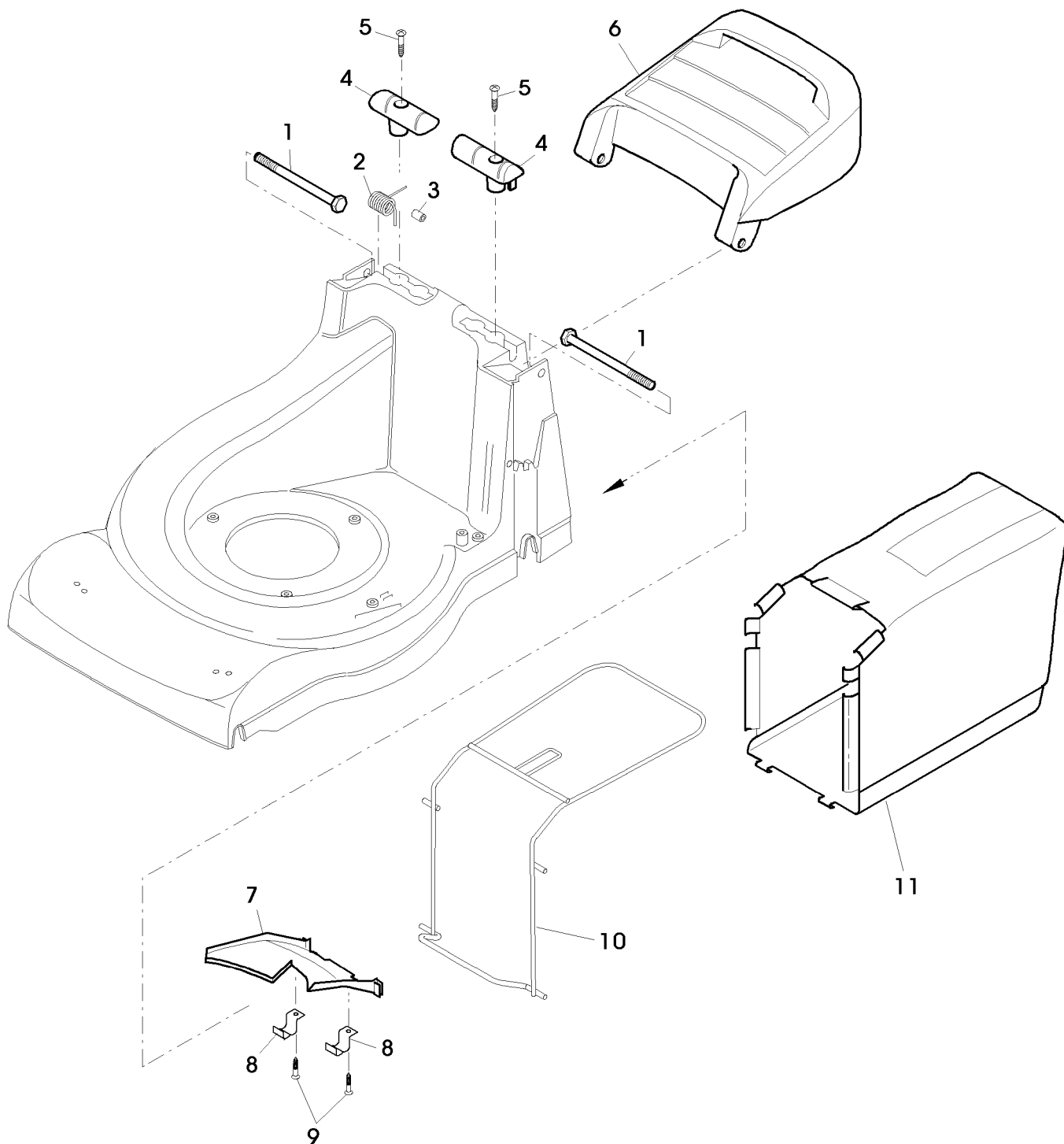
SA001075

Illustration B19 FUEHRUNGSHOLM, STARTER

Bild Nr.	St.- Zahl	Teile Nr.	Beschreibung
1	1	SAA36406	FUEHRUNG LOW
2	2	SA33256	HALTER
3	2	SA15212	UNTERLEGSCHIEBE (A) A 6,4
4	4	SA31121	FLUEGELMUTTER (A) M6
5	2	SA11243	UNTERLEGSCHIEBE
6	1	SA15632	SCHRAUBE M6X45
7	1	SA35190	FUEHRUNG M6
8	2	SA15893	KAPPE (A)
9	1	SA35998	KABELHALTER
10	1	SA36420	LENKSTANGE UP
11	1	SA36639	KABELBAUM, ELEKTROMOTOR-
12	4	SA16267	SCHRAUBE (A) 4,2X13
13	1	SA35202	HALTER
14	1	SAA36574	HEBEL
15	1	SA17249	SCHRAUBE B4,8X13
16	1	SA34522	LAGER

(A) WERDEN NUR NOCH IN PACKMENGEN GELIEFERT
(B) AUSFUEHRUNG SCHWEIZ

Illustration B21 FANGTUCH

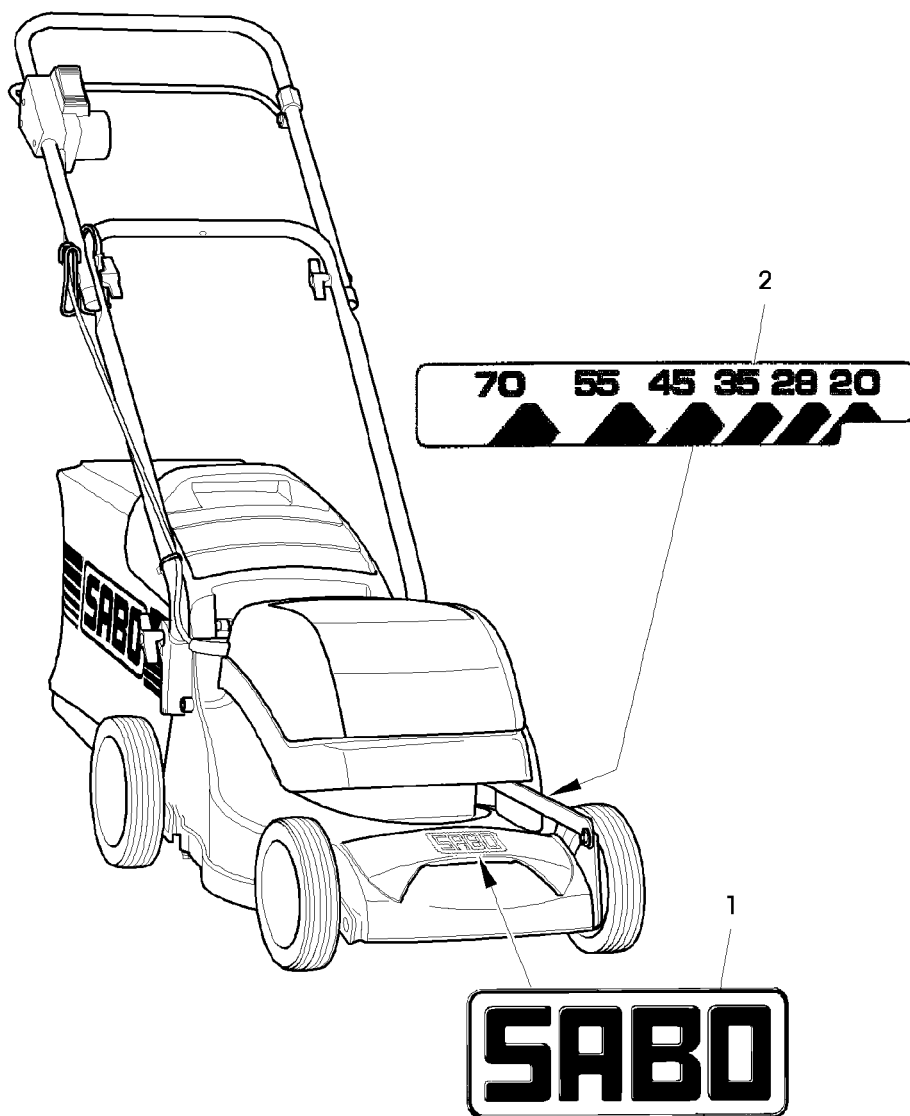


SA001076

Illustration B21 FANGTUCH

Bild Nr.	St.- Zahl	Teile Nr.	Beschreibung
1	2	SA31174	SECHSKANTSCHRAUBE M6X100
2	1	SA11397	FEDER RH
3	1	SA36640	BUECHSE
4	1	SA36115	DECKEL RH, LH
5	2	SA36124	SCHRAUBE DUO TAPTITE CM 60X30
6	1	SAA37383	KLAPPE (SUB FOR SA36396)
7	1	SA36403	LUFTFUEHRUNG
8	2	SA17715	FEDERKLEMME (A)
9	2	SA35811	SCHRAUBE K40X8
10	1	SAA36392	RAHMEN
11	1	SA36410	GRASFANGBEHAELTER
	1	SA558	GRASFANGBEHAELTER ASSY

(A) WERDEN NUR NOCH IN PACKMENGEN GELIEFERT



SA001400

Illustration B23 AUFKLEBER

Bild Nr.	St.- Zahl	Teile Nr.	Beschreibung
1	1	SA36391	AUFKLEBER
2	1	SA36678	AUFKLEBER