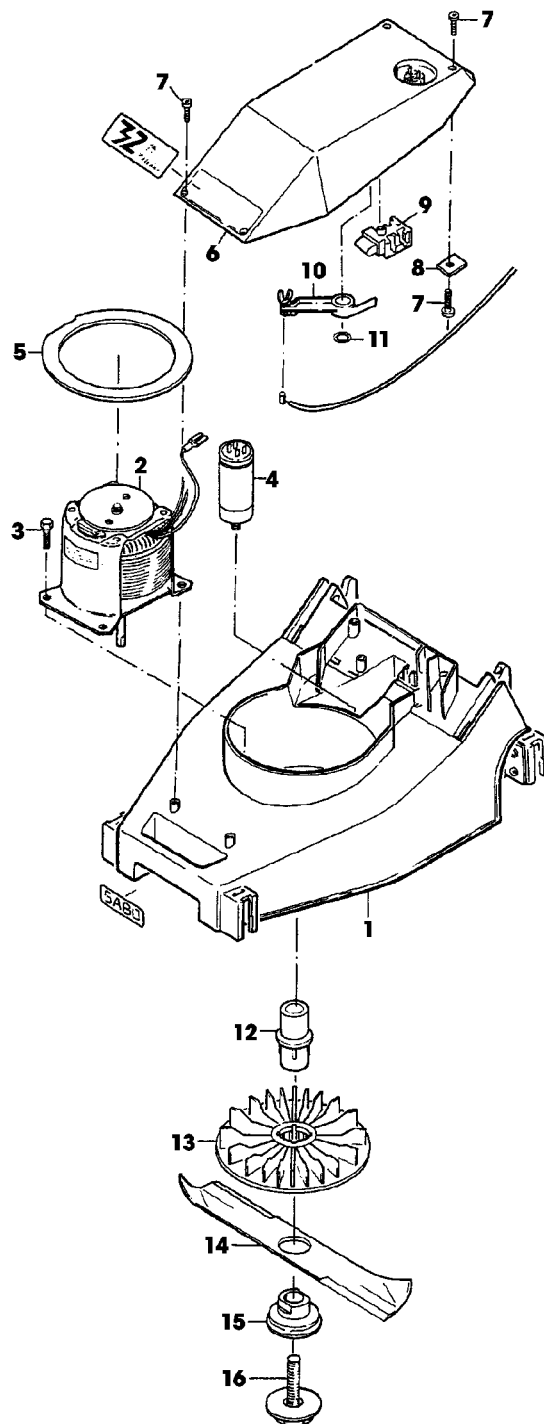


Illustration A13 GEHAEUSE, MOTOR,
MESSERBALKEN



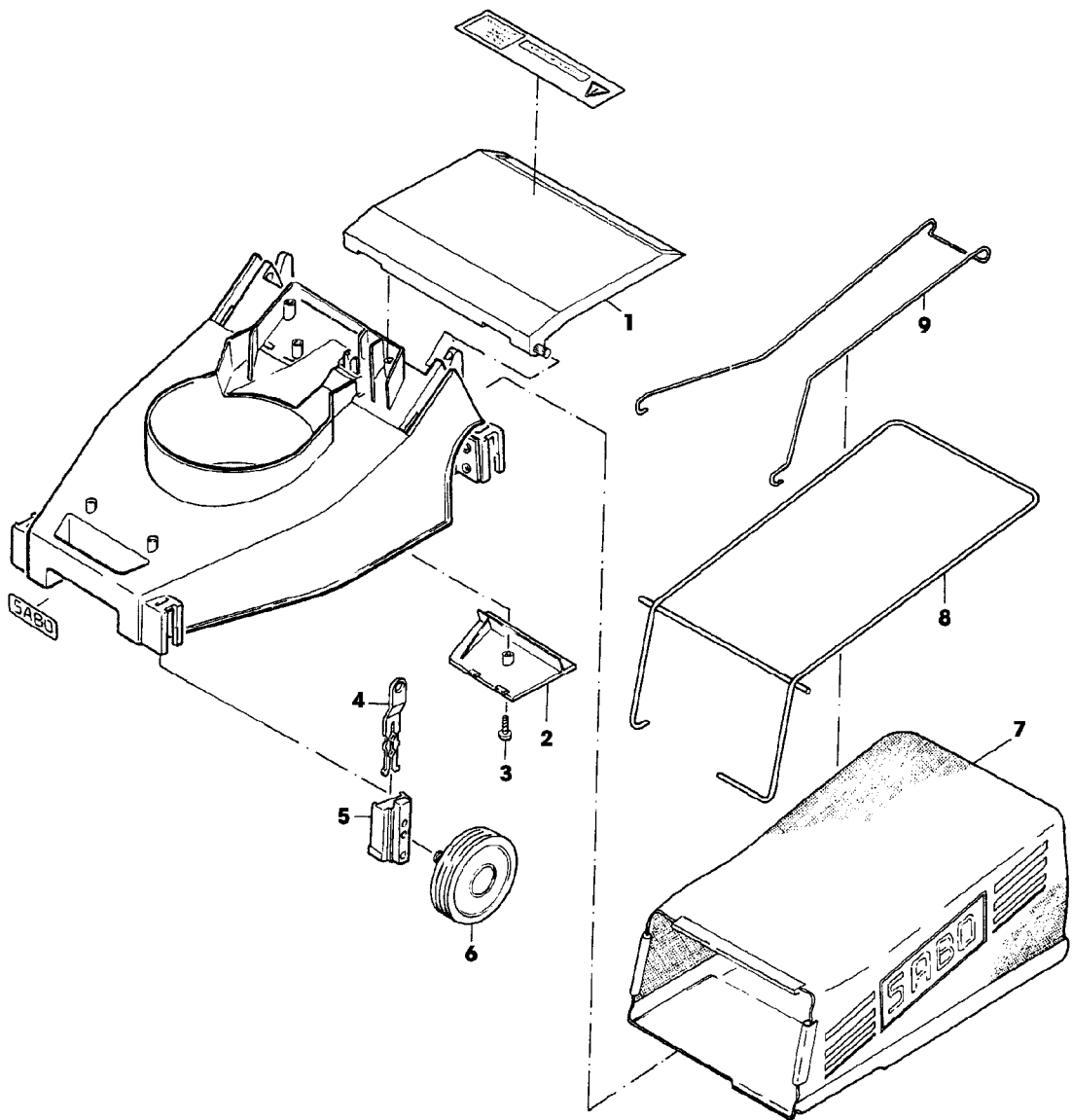
SA000597

Illustration A13 GEHAEUSE, MOTOR,
MESSERBALKEN

Bild Nr.	St.- Zahl	Teile Nr.	Beschreibung
1	1	SA30491	MAEHGEHAEUSE (A)
2	1	SA30492	MOTOR 950W
3	4	SA30473	SCHRAUBE K 70X18
4	1	SA12321	KONDENSATOR 12 MY/F
5	1	SA30545	LUFTFUEHRUNG
6	1	SA30602	HAUBE (B)
	1	SA30911	ELEKTR. STECKVERBINDUNG (B)
	1	SA12632	ELEKTR. STECKVERBINDUNG (B)
7	5	SA16267	SCHRAUBE (C) 4,2X13
8	1	SA11311	KLEMME
9	1	SA30476	SCHALTER
10	1	SA30494	HEBEL
11	1	SA18745	WELLENGELENKSICHERUNGSSTI
12	1	SA30472	NABE
13	1	SAU10142	LUEFTER (SUB FOR SA30471)
14	1	SAA30470	MESSER
15	1	SA30475	FLANSCH
16	1	SAU10388	SCHRAUBE (SUB FOR SA30474)

(A) BEI BESTELLUNG BAUJAHR ANGEBEN
(B) AUSFUEHRUNG SCHWEIZ
(C) WERDEN NUR NOCH IN PACKMENGEN GELIEFERT

Illustration A15 VORDER- UND HINTERACHSE,
FANGTUCH

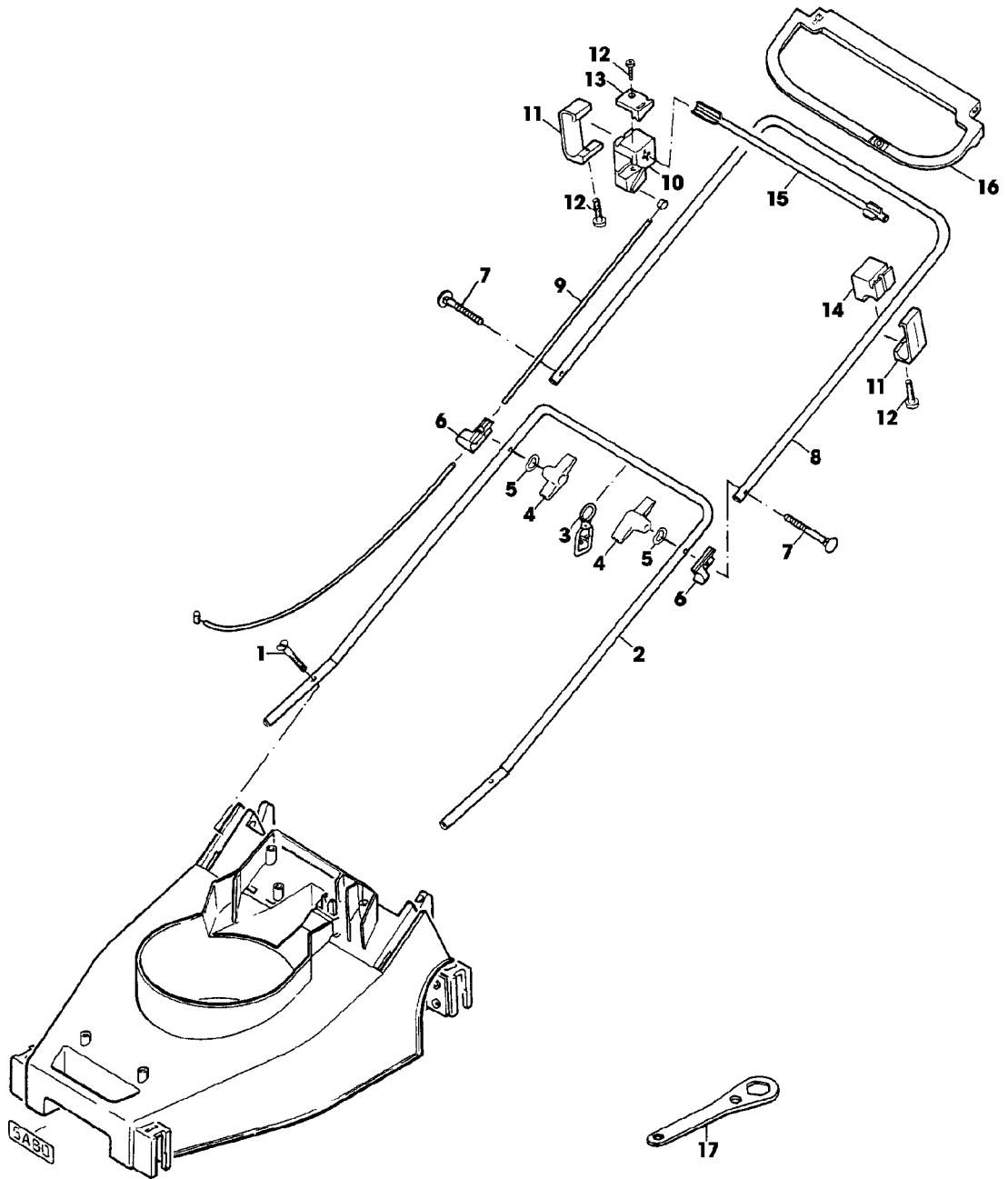


SA000599

Illustration A15 VORDER- UND HINTERACHSE,
FANGTUCH

Bild Nr.	St.- Zahl	Teile Nr.	Beschreibung
1	1	SA30482	KLAPPE (SUB FOR SA30468)
	1	SA30490	STANGE (FOR SA30648)
	1	SA30467	BOLZEN (FOR SA30648)
2	1	SA30466	DECKEL
3	1	SA16267	SCHRAUBE (A) 4,2X13
4	4	SA30464	VERSTELLVORRICHTUNG
5	1	SA30465	LAGER
6	4	SA30481	RAD
7	1	SA30486	GRASFANGBEHAELTER
8	1	SA30485	RAHMEN
9	1	SA34414	BUEGEL (SUB FOR SA30483)
	1	SA513	GRASFANGBEHAELTER ASSY (A) WERDEN NUR NOCH IN PACKMENGEN GELIEFERT

Illustration A17 FUEHRUNGSHOLM, STARTER



SA000602

Illustration A17 FUEHRUNGSHOLM, STARTER

Bild Nr.	St.- Zahl	Teile Nr.	Beschreibung
1	2	SA30950	SCHRAUBE M6X30
2	1	SA30489	FUEHRUNG LOW
3	1	SA31745	KABELHALTER ASSY (SUB FOR SA12040)
4	2	SA31121	FLUEGELMUTTER (A)
5	2	SA11243	UNTERLEGSCHIEBE
6	2	SAA10038	STUETZE
7	2	SA30701	SCHRAUBE M6X60
8	1	SA30487	LENKSTANGE UP
9	1	SA30469	SEILZUG
10	1	SA30478	HALTER (ORD SA11287, SA11311, SA16267)
11	2	SA19261	LASCHE
12	3	SA16267	SCHRAUBE (A) 4,2X13
13	1	SA30479	DECKEL
14	1	SA19262	HALTER
15	1	SA18783	DREHFEDER
16	1	SA30477	GRIFF
17	1	SA12045	SCHLUESSEL

(A) WERDEN NUR NOCH IN PACKMENGEN GELIEFERT



SA000607

Illustration A19 AUFKLEBER

Bild Nr.	St.- Zahl	Teile Nr.	Beschreibung
1	1	SA30484	AUFKLEBER
2	1	SA34669	AUFKLEBER (SUB FOR SA17299)