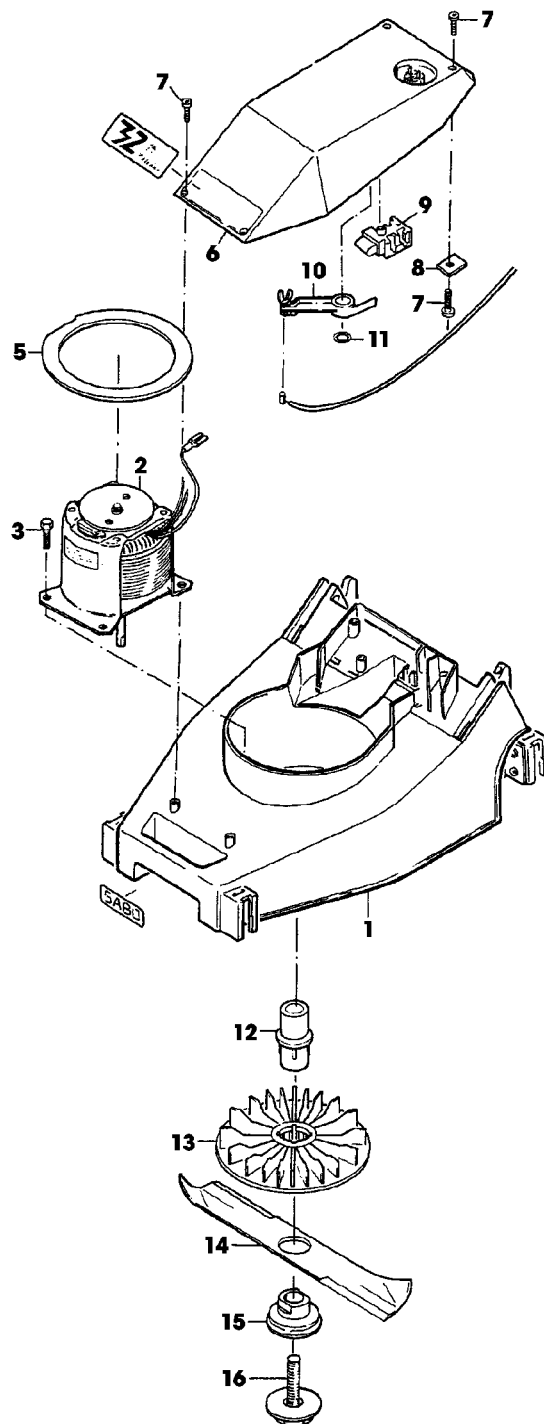


Illustration B06 GEHAEUSE, MOTOR,
MESSERBALKEN



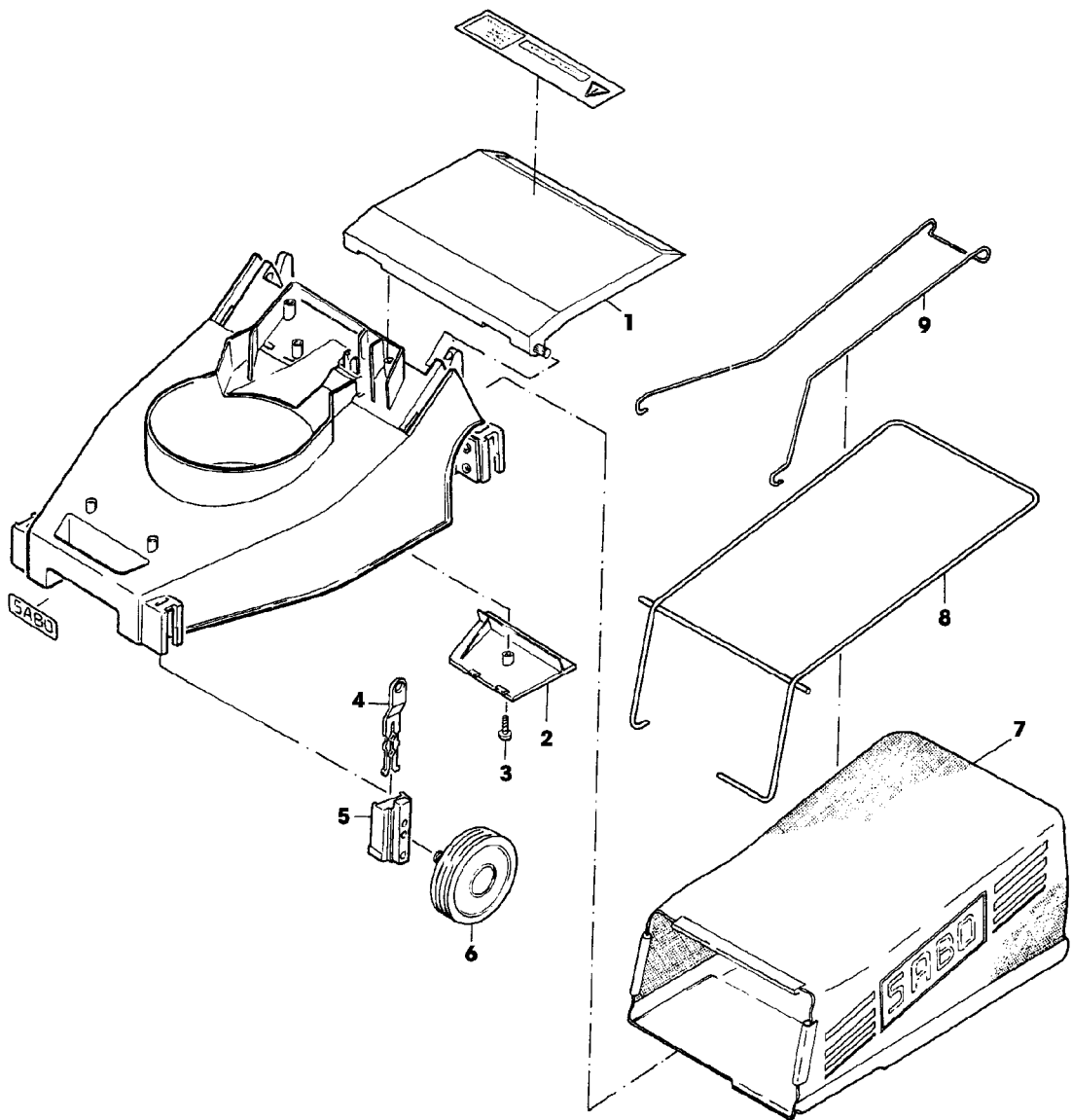
SA001092

Illustration B06 GEHAEUSE, MOTOR,
MESSERBALKEN

Bild Nr.	St.- Zahl	Teile Nr.	Beschreibung
1	1	SA30491	MAEHGEHAEUSE (A)
2	1	SA34244	ELEKTROMOTOR 950 W
3	4	SA30473	SCHRAUBE K 70X18
5	1	SA30545	LUFTFUEHRUNG
6	1	SAA30493	HAUBE
	1	SA30602	HAUBE (B)
	1	SA30911	ELEKTR. STECKVERBINDUNG (B)
	1	SA12632	ELEKTR. STECKVERBINDUNG (B)
7	5	SA16267	SCHRAUBE (C) 4,2X13
8	1	SA11311	KLEMME
9	1	SA30476	SCHALTER
10	1	SA30494	HEBEL
11	1	SA18745	WELLEGELENKSICHERUNGSSTI
12	1	SA30472	NABE
13	1	SAU10142	LUEFTER (SUB FOR SA30471)
14	1	SAA30470	MESSER
15	1	SA30475	FLANSCH
16	1	SAU10388	SCHRAUBE (SUB FOR SA30474)

(A) BEI BESTELLUNG BAUJAHR ANGEBEN
(B) AUSFUEHRUNG SCHWEIZ
(C) WERDEN NUR NOCH IN PACKMENGEN GELIEFERT

Illustration B08 VORDER- UND HINTERACHSE,
FANGTUCH

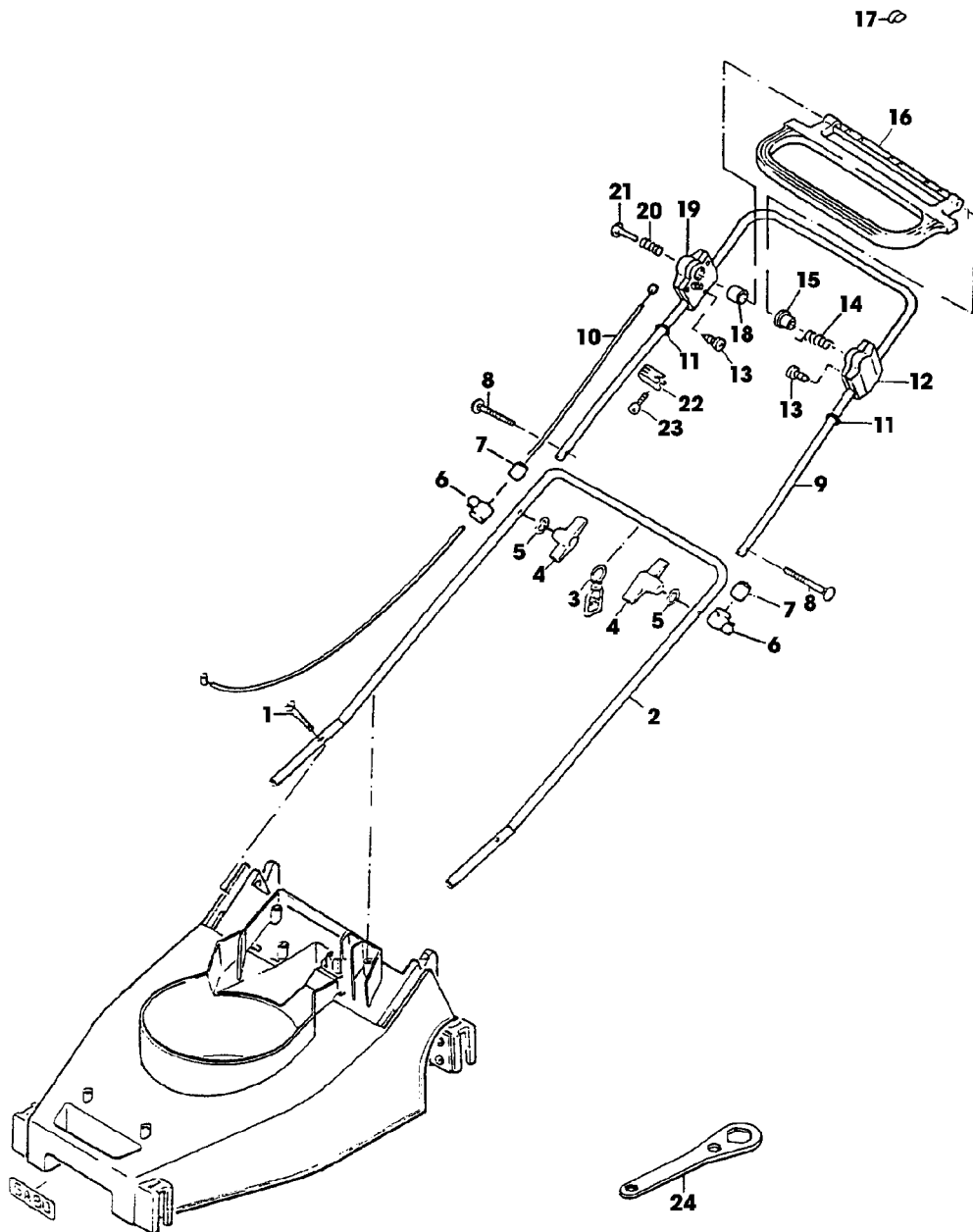


SA000599

Illustration B08 VORDER- UND HINTERACHSE,
FANGTUCH

Bild Nr.	St.- Zahl	Teile Nr.	Beschreibung
1	1	SA30482	KLAPPE ASSY (INCL SA30490, SA30467) (SUB FOR
	1	SA30490	STANGE
	1	SA30467	BOLZEN
2	1	SA30466	DECKEL
3	1	SA16267	SCHRAUBE (A) 4,2X13
4	4	SA30464	VERSTELLVORRICHTUNG
5	4	SA30465	LAGER
6	4	SA30481	RAD
7	1	SA30486	GRASFANGBEHAELTER
8	1	SA30485	RAHMEN
9	1	SA34414	BUEGEL (SUB FOR SA30483)
	1	SA513	GRASFANGBEHAELTER ASSY (A) WERDEN NUR NOCH IN PACKMENGEN GELIEFERT

Illustration B10 FUEHRUNGSHOLM, STARTER



SA000604

Illustration B10 FUEHRUNGSHOLM, STARTER

Bild Nr.	St.- Zahl	Teile Nr.	Beschreibung
1	1	SA30950	SCHRAUBE M6X30
2	1	SA11285	FUEHRUNG LOW
3	1	SA31745	KABELHALTER ASSY (SUB FOR SA12040)
4	2	SA31121	FLUEGELMUTTER (A)
5	2	SA11243	UNTERLEGSCHEIBE
6	2	SA15893	KAPPE
7	2	SA17148	ISOLATOR
8	2	SA15632	SCHRAUBE M6X45
9	1	SA32604	LENKSTANGE UP
10	1	SA30939	SEILZUG
11	2	SA33773	O-RING (A)
12	1	SA32601	GEHAEUSE LH
13	6	SA31423	SCHRAUBE KB 35X20
14	1	SA32375	FEDER
15	1	SA17010	DISTANZSTUECK
16	1	SA32600	GRIFF
17	1	SA32374	KLEMME
18	1	SA32602	ROLLE
19	1	SA32603	GEHAEUSE RH
20	1	SA15876	DRUCKFEDER
21	1	SA11259	DRUCKKNOPF
22	1	SA11311	KLEMME
23	1	SA12182	SCHRAUBE 4,2X19
24	1	SA12045	SCHLUESSEL

(A) WERDEN NUR NOCH IN PACKMENGEN DELIEFERT

Illustration B12 AUFKLEBER



SA000607

Illustration B12 AUFKLEBER

Bild Nr.	St.- Zahl	Teile Nr.	Beschreibung
1	1	SA30484	AUFKLEBER
2	1	SA34669	AUFKLEBER (SUB FOR SA17299)