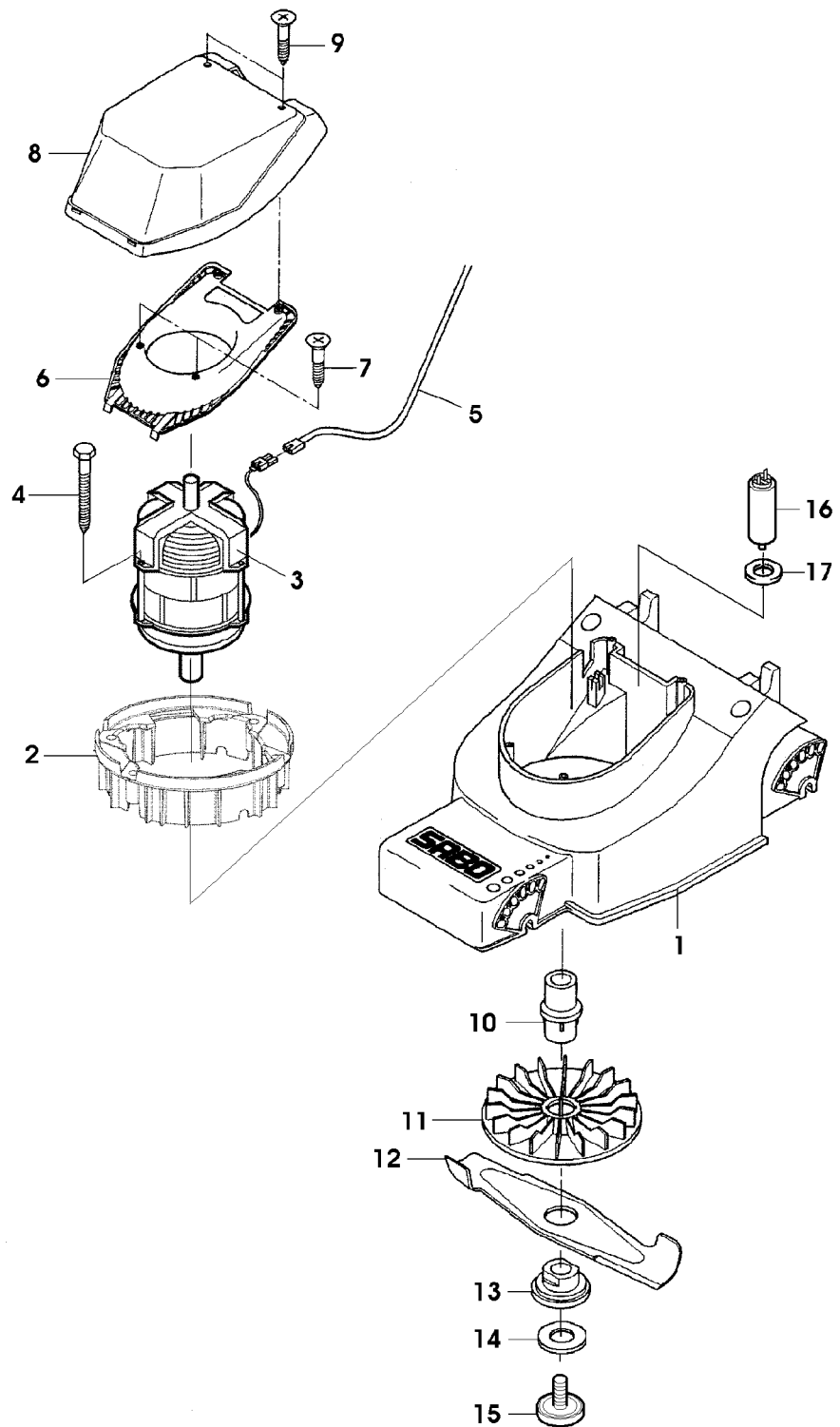


Illustration D11 GEHAEUSE, MOTOR,
MESSERBALKEN

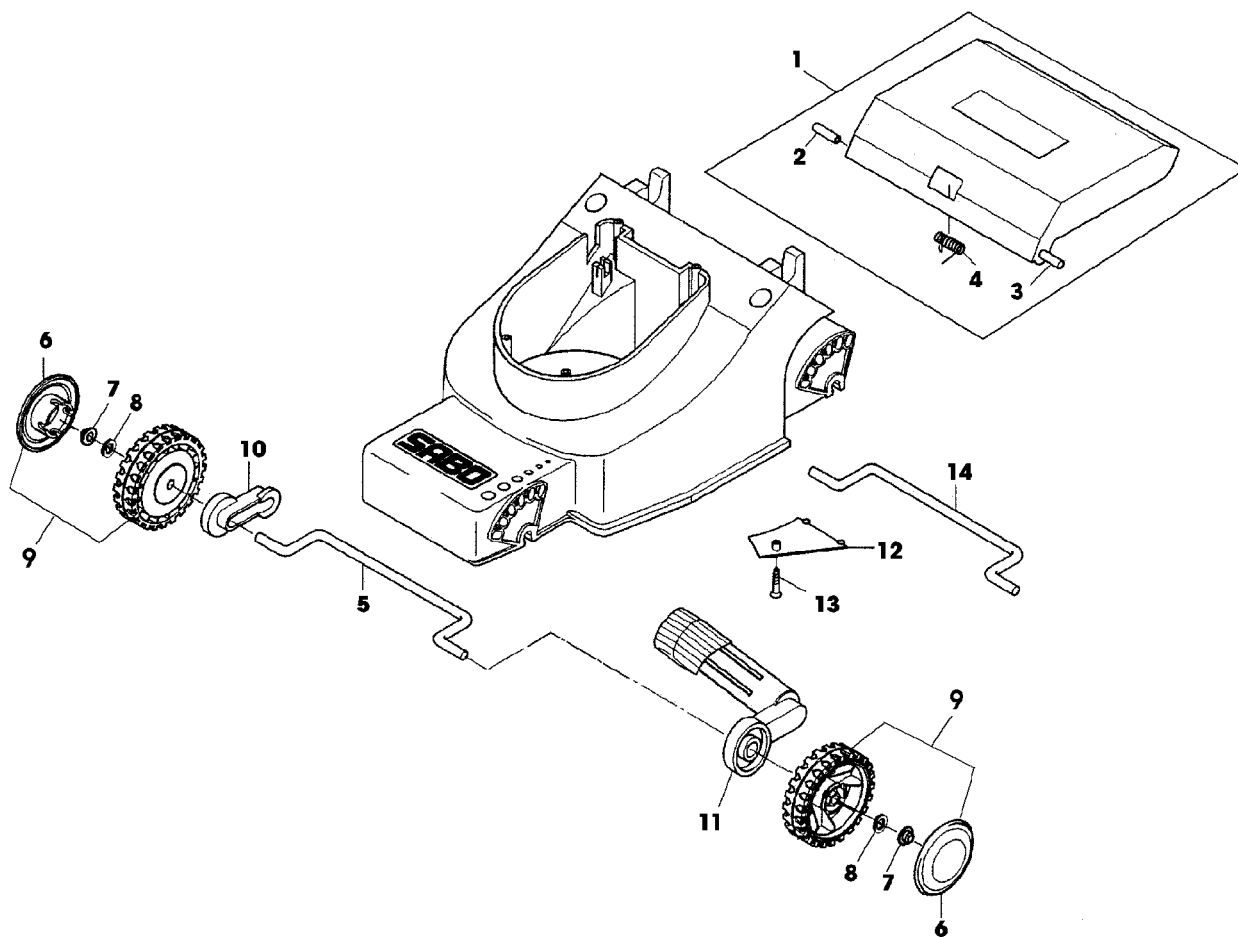


SA005179

Illustration D11 GEHAEUSE, MOTOR,
MESSERBALKEN

| Bild Nr. | St.- Zahl | Teile Nr. | Beschreibung |
|----------|--------------|-----------|---|
| 1 | 1 | SAA10126 | MAEHGEHAEUSE (INCL KEYS SAU10200, SA34876, SA16267) |
| 2 | 1 | SAU10200 | RING |
| 3 | 1 | | ELEKTROMOTOR 1100 W, NSEP (ORD SAA10444) |
| 4 | 4 | SAU10228 | SCHRAUBE K 70X50 |
| 5 | 1 | SAU10203 | KABELBAUM, ELEKTROMOTOR- |
| 6 | 1 | SA34873 | DECKEL |
| 7 | 2 | SA15882 | SCHRAUBE 50X20 |
| 8 | 1 | SA34874 | HAUBE |
| 9 | 2 | SA15882 | SCHRAUBE KB 50X20 |
| 10 | 1 | SA30472 | NABE |
| 11 | 1 | SAU10142 | LUEFTER |
| 12 | 1 | SA37444 | MESSER |
| 13 | 1 | SA30475 | FLANSCH |
| 14 | 1 | SA35424 | SCHEIBE |
| 15 | 1 | SAU10388 | SCHRAUBE |
| 16 | 1 | SAU11296 | KONDENSATOR 12 MY/F |
| 17 | 1 | SAU11310 | SCHEIBE 8,4X40X3 (A) AUSFUEHRUNG SCHWEIZ |

Illustration D13 VORDER- UND HINTERACHSE



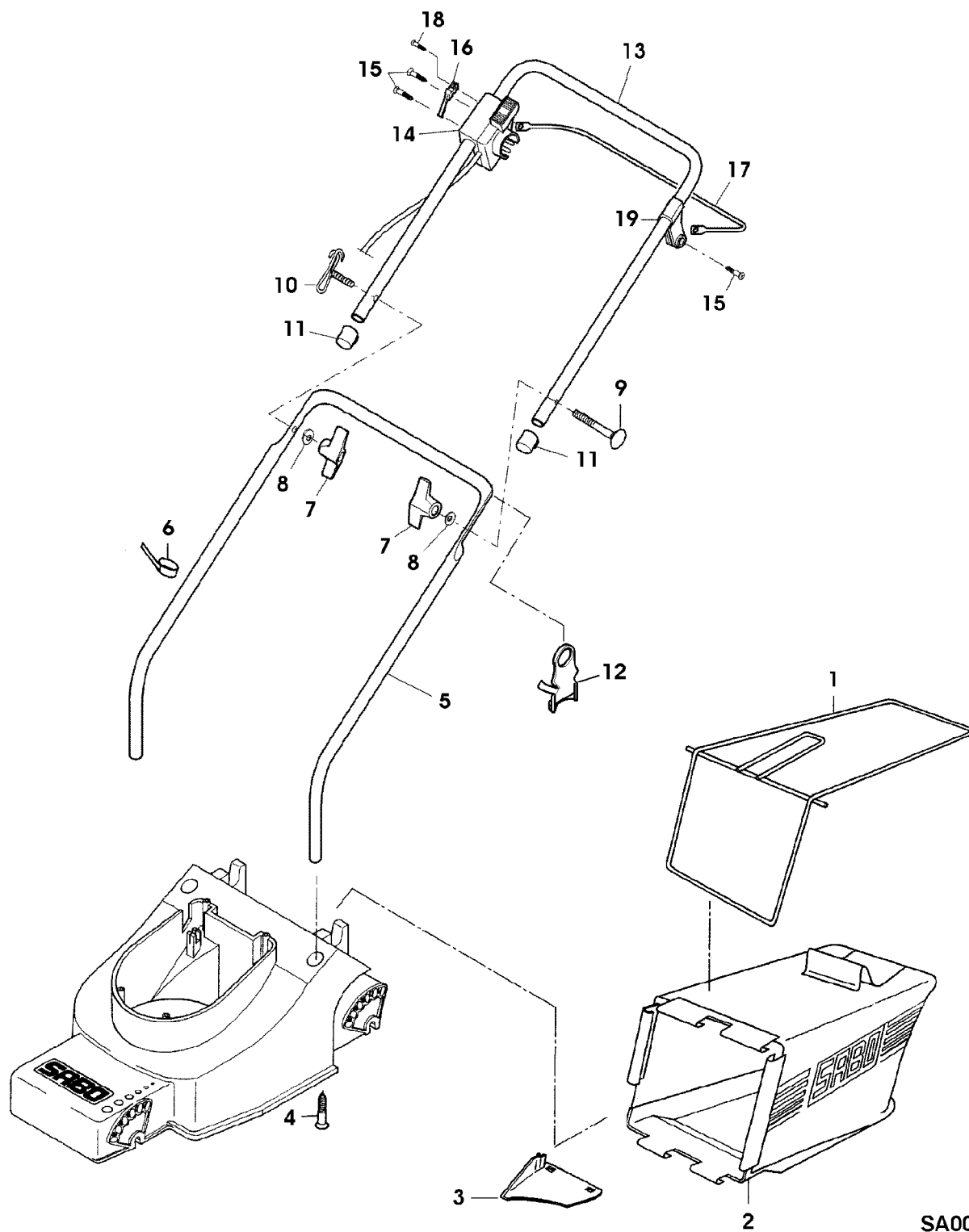
SA003835

Illustration D13 VORDER- UND HINTERACHSE

| Bild Nr. | St.- Zahl | Teile Nr. | Beschreibung |
|----------|--------------|-----------|-----------------------------|
| 1 | 1 | SAA34870 | KLAPPE ASSY INCL KEYS 2,3,4 |
| 2 | 1 | SA30467 | BOLZEN |
| 3 | 1 | SA34370 | ACHSE |
| 4 | 1 | SA34865 | FEDER |
| 5 | 1 | SA34868 | ACHSE FRONT |
| 6 | 4 | SA37285 | DECKEL |
| 7 | 4 | SA35203 | FEDERKLEMME D10 |
| 8 | 4 | SA35214 | SCHEIBE |
| 9 | 4 | SAA37143 | RAD |
| 10 | 2 | SA34871 | HALTER RH |
| 11 | 2 | SA34872 | HALTER LH |
| 12 | 1 | SA34876 | ABDECKUNG |
| 13 | 1 | SA16267 | SCHRAUBE (A) 4,2X13 |
| 14 | 1 | SA34867 | ACHSE REAR |

(A) WERDEN NUR NOCH IN PACKMENGEN GELIEFERT

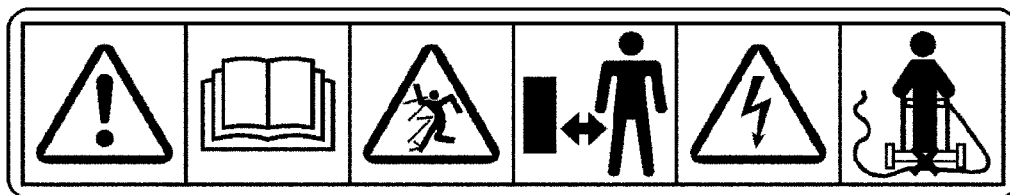
Illustration D15 FUEHRUNGSHOLM, STARTER,
FANGTUCH



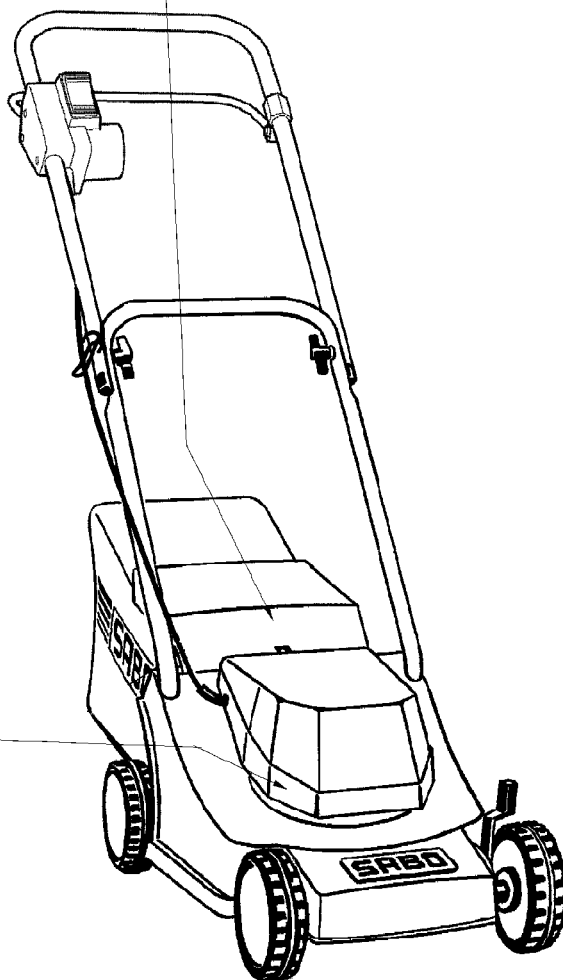
SA003836

Illustration D15 FUEHRUNGSHOLM, STARTER,
FANGTUCH

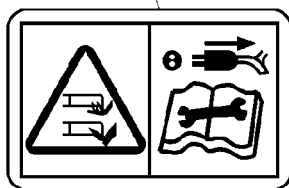
| Bild Nr. | St.- Zahl | Teile Nr. | Beschreibung |
|----------|--------------|-----------|--|
| 1 | 1 | SAA34880 | RAHMEN |
| 2 | 1 | SA34859 | GRASFANGBEHAELTER |
| 3 | 1 | SA35074 | RUTSCHE |
| 4 | 2 | SA15558 | SCHRAUBE M5X16 |
| 5 | 1 | SA36575 | FUEHRUNG LOW |
| 6 | 1 | RA1000652 | KABELBINDER (SUB FOR SA12505) |
| 7 | 2 | SA31121 | FLUEGELMUTTER (A) |
| 8 | 2 | SA11243 | UNTERLEGSCHEIBE |
| 9 | 1 | SA15632 | SCHRAUBE M6X45 |
| 10 | 1 | SA35190 | FUEHRUNG M6 |
| 11 | 2 | SA15893 | KAPPE (A) |
| 12 | 1 | SA35998 | KABELHALTER |
| 13 | 1 | SAU10911 | LENKSTANGE UP |
| 14 | 1 | SAU10203 | KABELBAUM, ELEKTROMOTOR- |
| 15 | 4 | SA16267 | SCHRAUBE (A) 4,2X13 |
| 16 | 1 | SA35981 | HALTER |
| 17 | 1 | SAA36574 | HEBEL |
| 18 | 1 | SA17249 | SCHRAUBE B4,8X13 |
| 19 | 1 | SA34522 | LAGER |
| | 1 | SA512 | GRASFANGBEHAELTER ASSY (A) WERDEN NUR NOCH IN PACKMENGEN GELIEFERT (B) AUSFUEHRUNG SCHWEIZ |



1



2



SA003239

Illustration D17 AUFKLEBER

| Bild Nr. | St.- Zahl | Teile Nr. | Beschreibung |
|----------|--------------|-----------|--------------|
| 1 | 1 | SA37529 | AUFKLEBER |
| 2 | 1 | SA37531 | AUFKLEBER |