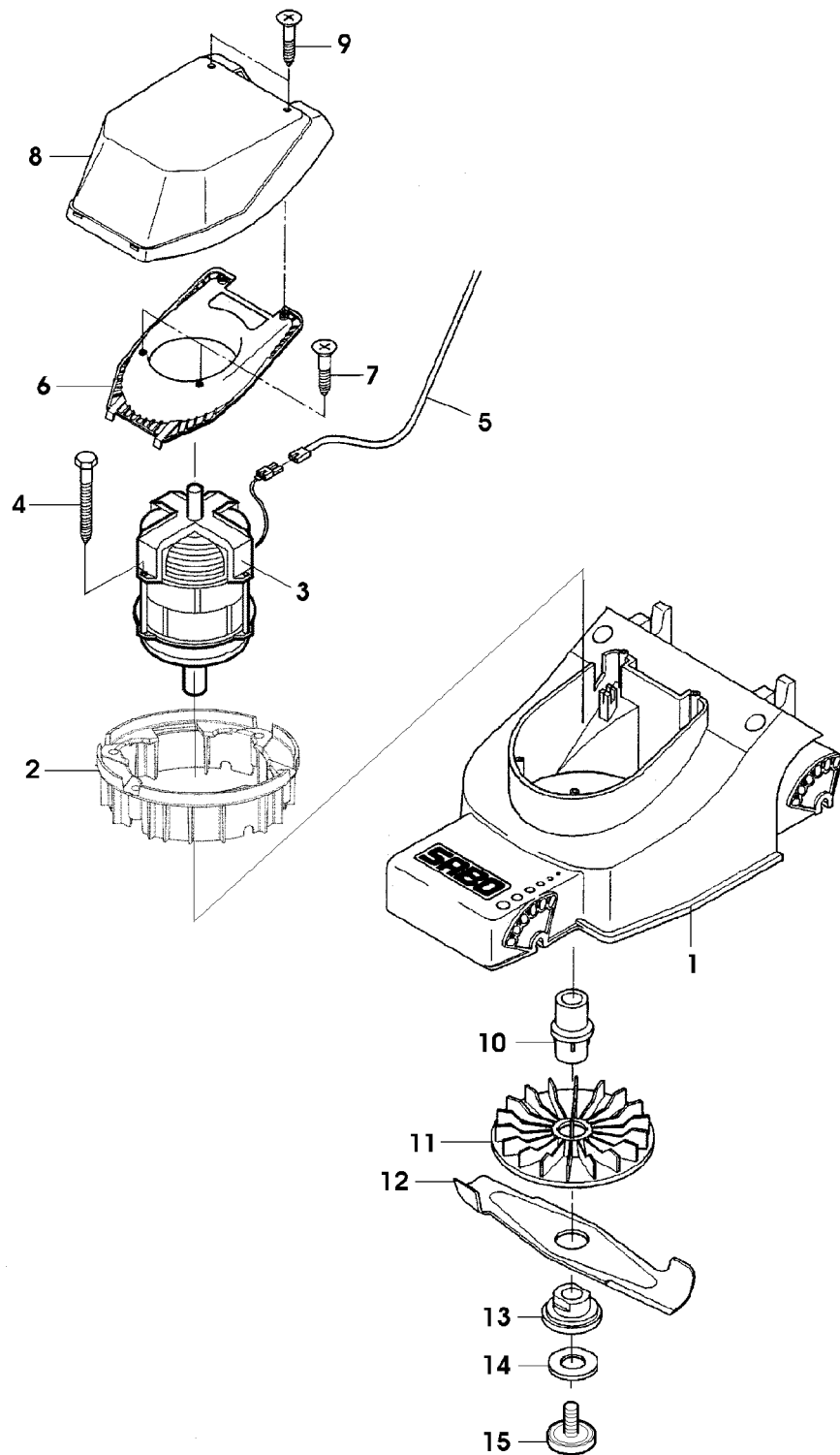


Illustration D02 GEHAEUSE, MOTOR,
MESSERBALKEN

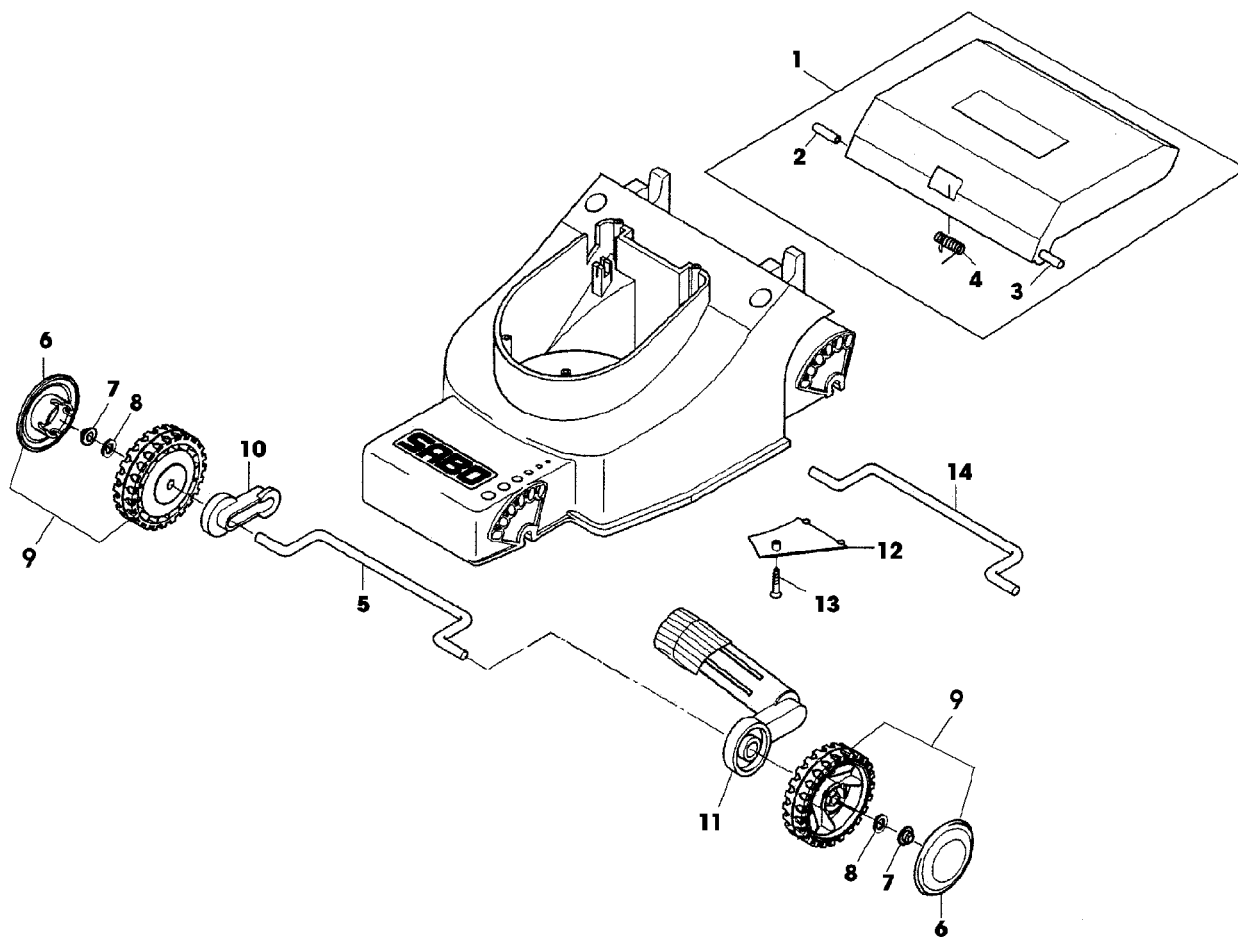


SA003834

Illustration D02 GEHAEUSE, MOTOR,
MESSERBALKEN

Bild Nr.	St.- Zahl	Teile Nr.	Beschreibung
1	1	SAA10126	MAEHGEHAEUSE (INCL KEYS SAU10200, SA34876, SA16267)
2	1	SAU10200	RING
3	1		ELEKTROMOTOR 1100 W, NSEP (ORD SAA10444)
4	4	SAU10228	SCHRAUBE K 70X50
5	1	SAU10203	KABELBAUM, ELEKTROMOTOR-
6	1	SA34873	DECKEL
7	2	SA15882	SCHRAUBE 50X20
8	1	SA34874	HAUBE
9	2	SA15882	SCHRAUBE KB 50X20
10	1	SA30472	NABE
11	1	SAU10142	LUEFTER
12	1	SA37444	MESSER
13	1	SA30475	FLANSCH
14	1	SA35424	SCHEIBE
15	1	SAU10388	SCHRAUBE (A) AUSFUEHRUNG SCHWEIZ

Illustration D04 VORDER- UND HINTERACHSE



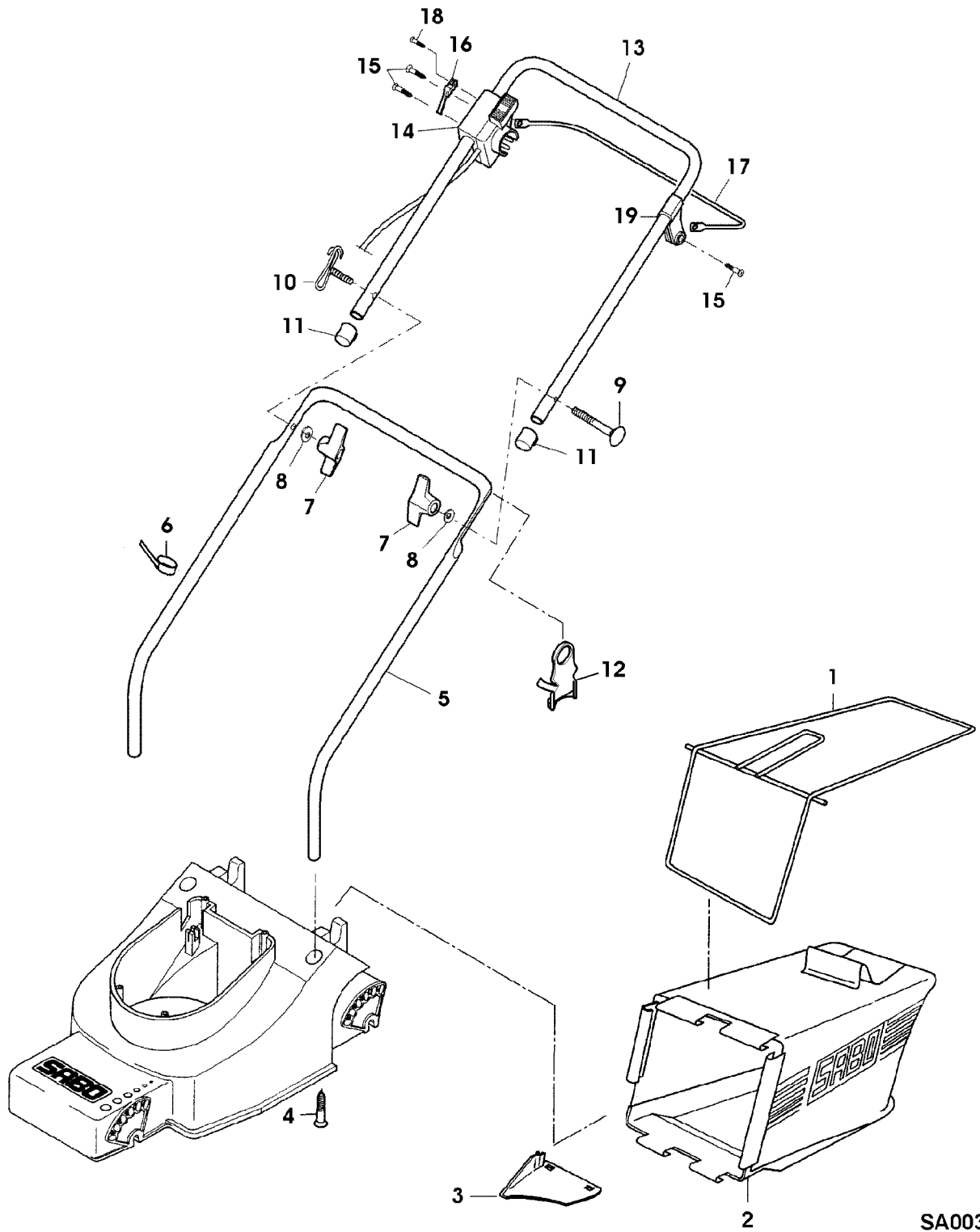
SA003835

Illustration D04 VORDER- UND HINTERACHSE

Bild Nr.	St.- Zahl	Teile Nr.	Beschreibung
1	1	SAA34870	KLAPPE ASSY INCL KEYS 2,3,4
2	1	SA30467	BOLZEN
3	1	SA34370	ACHSE
4	1	SA34865	FEDER
5	1	SA34868	ACHSE FRONT
6	4	SA37285	DECKEL (SUB FOR SA37145)
7	4	SA35203	FEDERKLEMME D10
8	4	SA35214	SCHEIBE
9	4	SAA37143	RAD
10	2	SA34871	HALTER RH
11	2	SA34872	HALTER LH
12	1	SA34876	ABDECKUNG
13	1	SA16267	SCHRAUBE (A) 4,2X13
14	1	SA34867	ACHSE REAR

(A) WERDEN NUR NOCH IN PACKMENGEN GELIEFERT

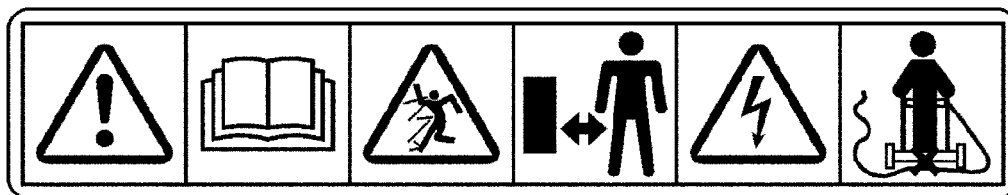
Illustration D06 FUEHRUNGSHOLM, STARTER, FANGTUCH



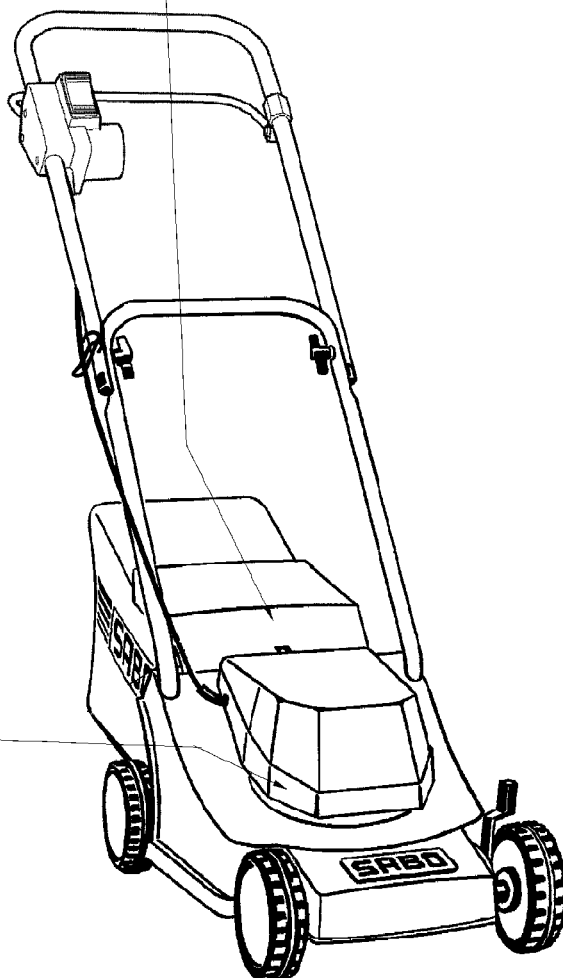
SA003836

Illustration D06 FUEHRUNGSHOLM, STARTER,
FANGTUCH

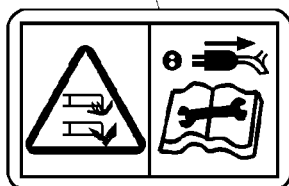
Bild Nr.	St.- Zahl	Teile Nr.	Beschreibung
1	1	SAA34880	RAHMEN
2	1	SA34859	GRASFANGBEHAELTER
3	1	SA35074	RUTSCHE
4	2	SA15558	SCHRAUBE M5X16
5	1	SA36575	FUEHRUNG LOW
6	1	RA1000652	KABELBINDER (SUB FOR SA12505)
7	2	SA31121	FLUEGELMUTTER (A)
8	2	SA11243	UNTERLEGSCHEIBE
9	1	SA15632	SCHRAUBE M6X45
10	1	SA35190	FUEHRUNG M6
11	2	SA15893	KAPPE (A)
12	1	SA35998	KABELHALTER
13	1	SA36420	LENKSTANGE UP
14	1	SAU10203	KABELBAUM, ELEKTROMOTOR-
15	4	SA16267	SCHRAUBE (A) 4,2X13
16	1	SA35202	HALTER
17	1	SAA36574	HEBEL
18	1	SA17249	SCHRAUBE B4,8X13
19	1	SA34522	LAGER
	1	SA512	GRASFANGBEHAELTER ASSY (A) WERDEN NUR NOCH IN PACKMENGEN GELIEFERT (B) AUSFUEHRUNG SCHWEIZ



1



2



SA003239

Illustration D08 AUFKLEBER

Bild Nr.	St.- Zahl	Teile Nr.	Beschreibung
1	1	SA37529	AUFKLEBER
2	1	SA37531	AUFKLEBER