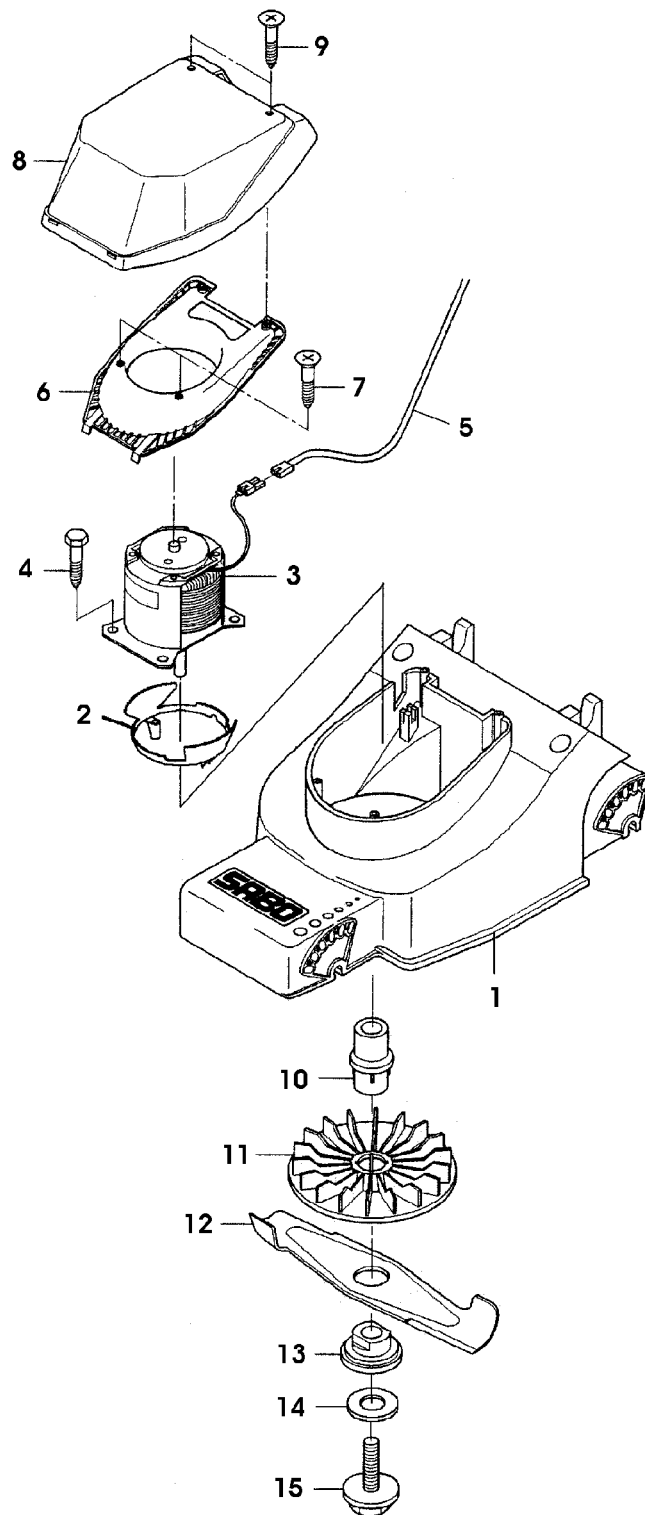


Illustration C15 GEHAEUSE, MOTOR,  
MESSERBALKEN

---



SA000596

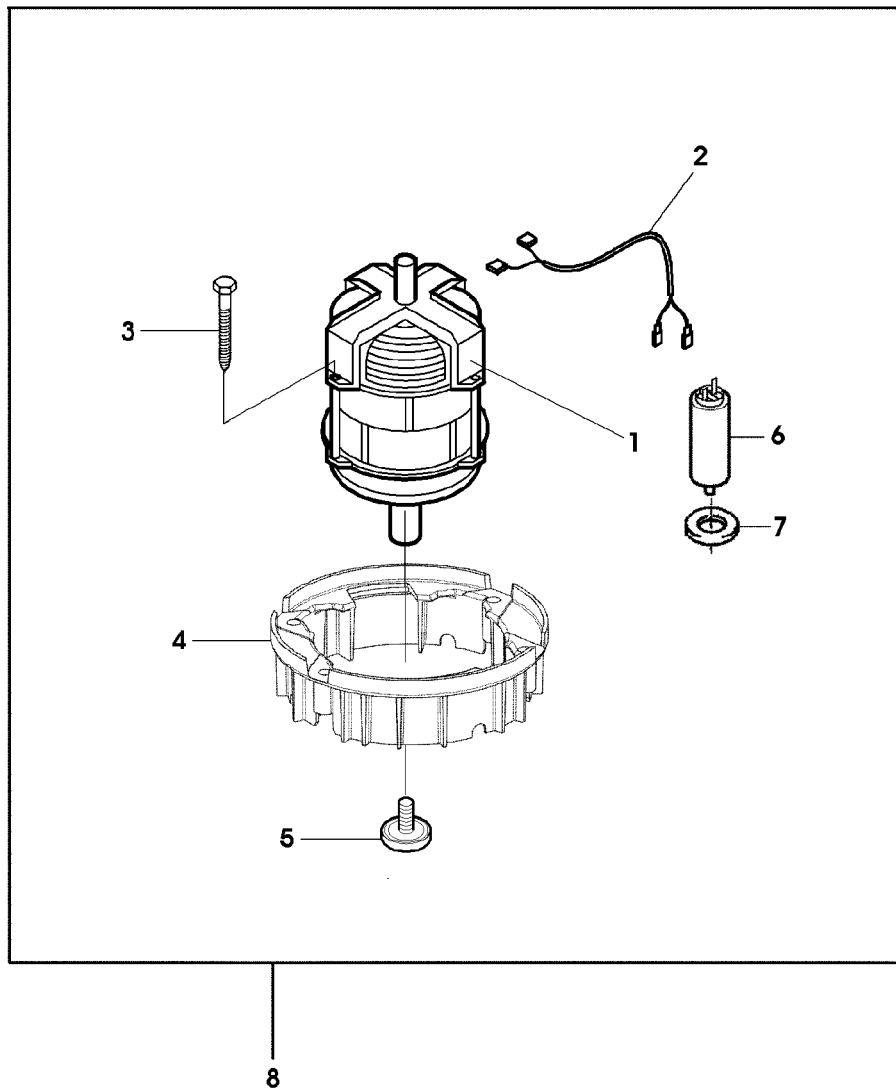
Illustration C15 GEHAEUSE, MOTOR,  
MESSERBALKEN

---

Bild Nr.	St.- Zahl	Teile Nr.	Beschreibung
1	1	SAA35204	MAEHGEHAEUSE (INCL KEYS SA35350, SA34876, SA16267)
2	1	SA35350	EINSATZ
3	1	SA35156	ELEKTROMOTOR 1100 W, NSEP (ORD SAA10444)
4	4	SA30473	SCHRAUBE K 70X18
5	1	SA36578	KABELBAUM, ELEKTROMOTOR- (A)
6	1	SA34873	DECKEL
7	2	SA15882	SCHRAUBE 50X20 (SUB FOR SA31377)
8	1	SA34874	HAUBE
9	2	SA15882	SCHRAUBE KB 50X20
10	1	SA30472	NABE
11	1	SAU10142	LUEFTER (SUB FOR SA30471)
12	1	SA37444	MESSER (SUB FOR SA34866)
13	1	SA30475	FLANSCH
14	1	SA35424	SCHEIBE
15	1	SAU10388	SCHRAUBE (SUB FOR SA30474) (A) AUSFUEHRUNG SCHWEIZ

Illustration C17 UMRUESTSATZ, ELEKTROMOTOR

---



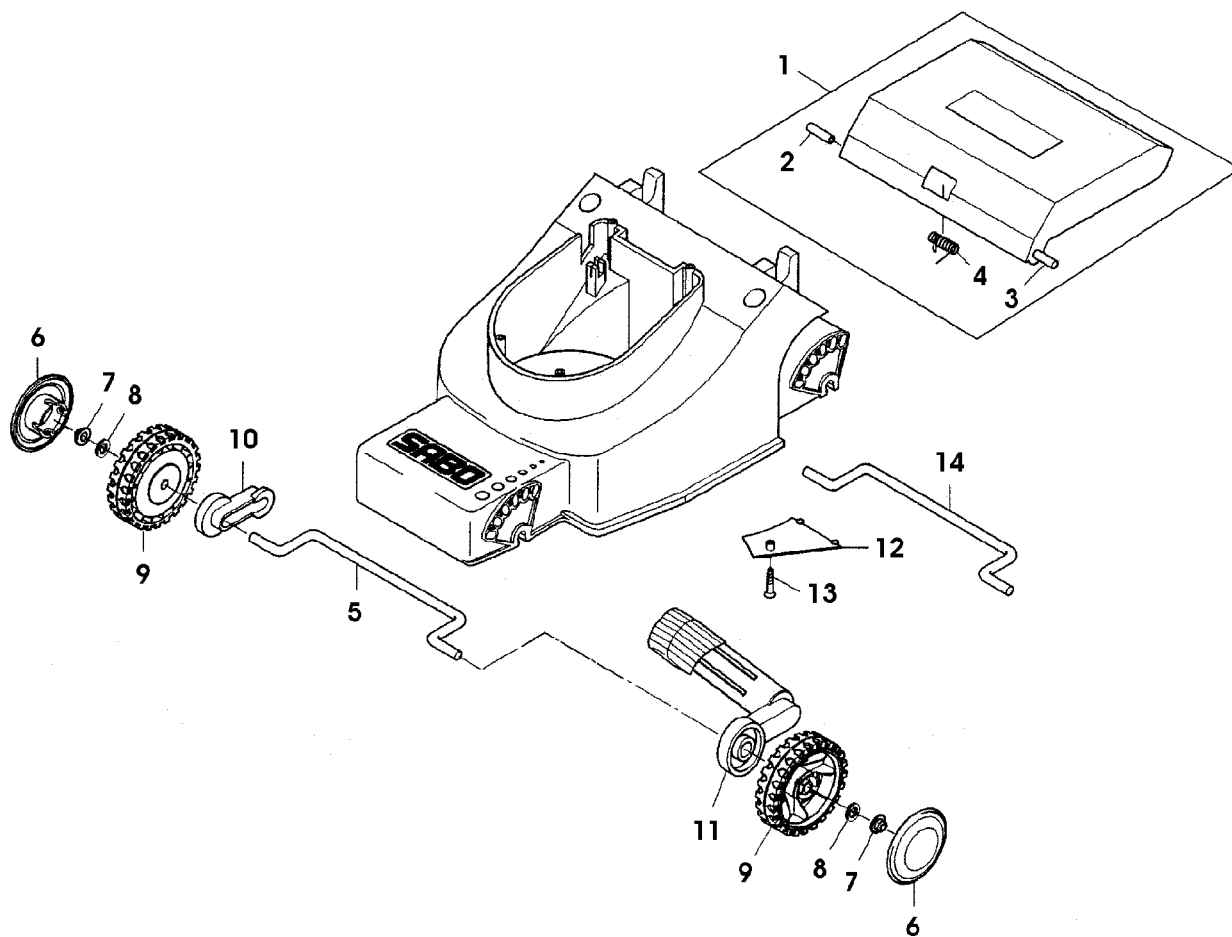
SA005406

## Illustration C17 UMRUESTSATZ, ELEKTROMOTOR

---

Bild Nr.	St.- Zahl	Teile Nr.	Beschreibung
1	1		ELEKTROMOTOR 1100 W, NSEP (ORD SAA10444)
2	1	SAU10328	ADAPTERANSCHLUESSE
3	4	SAU10228	SCHRAUBE K 70X50
4	1	SAU10200	RING
5	1	SAU10388	SCHRAUBE
6	1	SAU11296	KONDENSATOR 12MY/F
7	1	SAU11310	SCHEIBE 8,4X40X3
8	1	SAA10444	ELEKTRO-REPARATURSATZ ASSY

Illustration C19 VORDER- UND HINTERACHSE



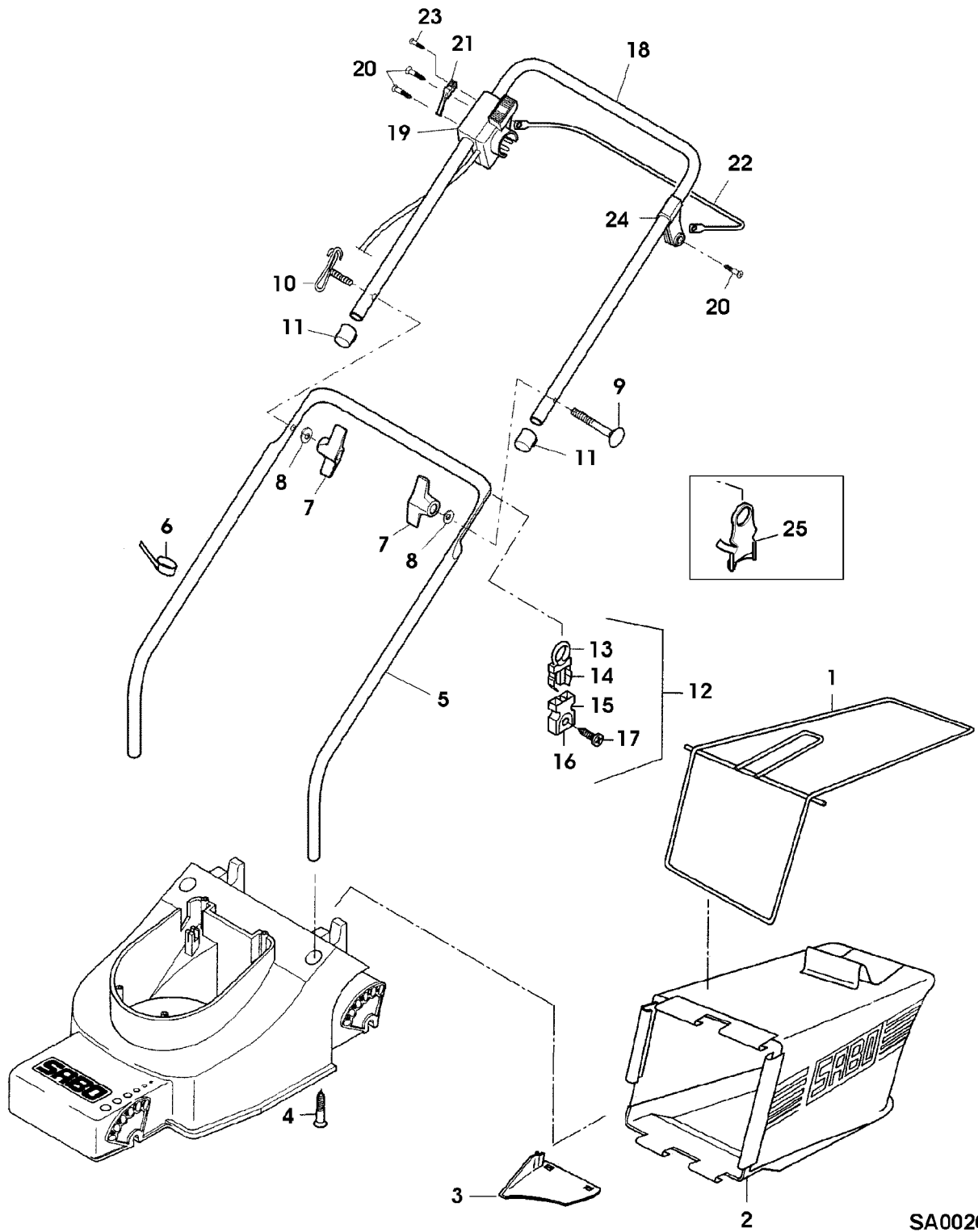
SA000598

## Illustration C19 VORDER- UND HINTERACHSE

---

Bild Nr.	St.- Zahl	Teile Nr.	Beschreibung
1	1	SAA34870	KLAPPE ASSY INCL KEYS 2,3,4
2	1	SA30467	BOLZEN
3	1	SA34370	ACHSE
4	1	SA34865	FEDER
5	1	SA34868	ACHSE FRONT
6	4	SA36559	KAPPE (B)
	4	SA37285	DECKEL (B) (SUB FOR SA37145)
7	4	SA35203	FEDERKLEMME D10
8	4	SA35214	SCHEIBE
9	4	SA34875	RAD (B)
	4	SAA37143	RAD (B) (INCL KEY SA37285)
10	2	SA34871	HALTER RH
11	2	SA34872	HALTER LH
12	1	SA34876	ABDECKUNG
13	1	SA16267	SCHRAUBE (A) 4,2X13
14	1	SA34867	ACHSE REAR (A) WERDEN NUR NOCH IN PACKMENGEN GELIEFERT (B) AUSFUEHRUNG SCHWEIZ

Illustration C21 FUEHRUNGSHOLM, STARTER, FANGTUCH



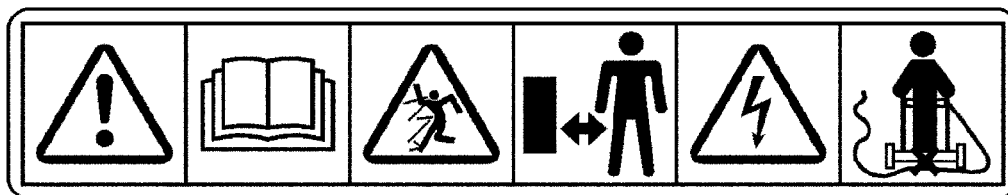
SA002619

Illustration C21 FUEHRUNGSHOLM, STARTER,  
FANGTUCH

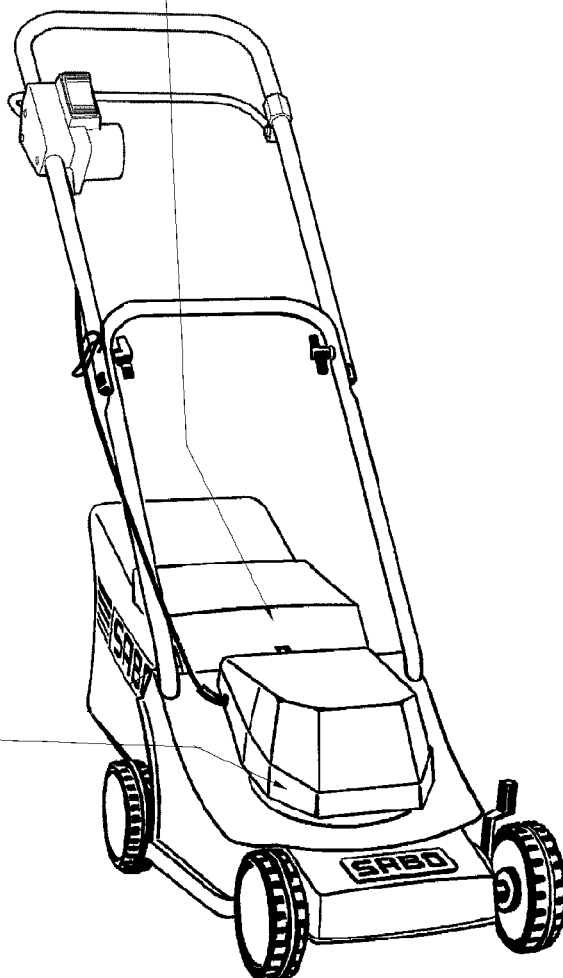
---

Bild Nr.	St.- Zahl	Teile Nr.	Beschreibung
1	1	SAA34880	RAHMEN
2	1	SA34859	GRASFANGBEHAELTER
3	1	SA35074	RUTSCHE
4	2	SA15558	SCHRAUBE M5X16
5	1	SA36575	FUEHRUNG LOW
6	1	RA1000652	KABELBINDER (SUB FOR SA12505)
7	2	SA31121	FLUEGELMUTTER (A)
8	2	SA11243	UNTERLEGSCHEIBE
9	1	SA15632	SCHRAUBE M6X45
10	1	SA35190	FUEHRUNG M6
11	2	SA15893	KAPPE (A)
12	1	SA31745	KABELHALTER (B) ASSY
13	1		RING (B) NSEP (ORD SA31745)
14	1		VERRIEGELUNG (B) NSEP (ORD SA31745)
15	1		KABELHALTER (B) NSEP (ORD SA31745)
16	1		DECKEL (B) NSEP (ORD SA31745)
17	1		SCHRAUBE (B) NSEP (ORD SA31745) KBL 50X14
18	1	SA36420	LENKSTANGE UP
19	1	SA36578	KABELBAUM, ELEKTROMOTOR- (B)
20	4	SA16267	SCHRAUBE (A) 4,2X13
21	1	SA35202	HALTER
22	1	SAA36574	HEBEL
23	1	SA17249	SCHRAUBE B4,8X13
24	1	SA34522	LAGER
25	1	SA35998	KABELHALTER (B)
	1	SA512	GRASFANGBEHAELTER ASSY (A) WERDEN NUR NOCH IN PACKMENGEN GELIEFERT (B) AUSFUEHRUNG SCHWEIZ

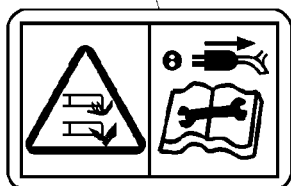




1



2



SA003239

## Illustration C23 AUFKLEBER

---

Bild Nr.	St.- Zahl	Teile Nr.	Beschreibung
1	1	SA37529	AUFKLEBER (SUB FOR SA35219)
2	1	SA37531	AUFKLEBER (A) (A) AUSFUEHRUNG SCHWEIZ