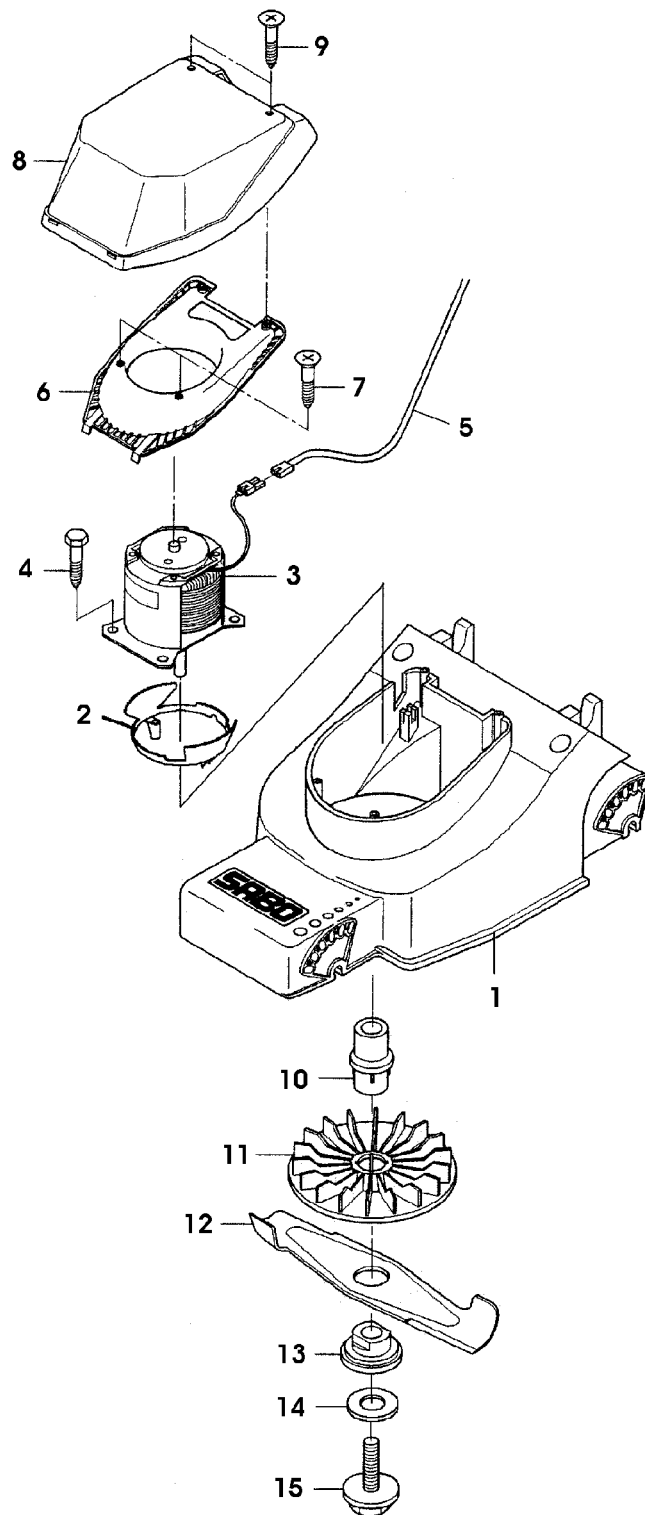


Illustration B16 GEHAEUSE, MOTOR,  
MESSERBALKEN

---



SA000596

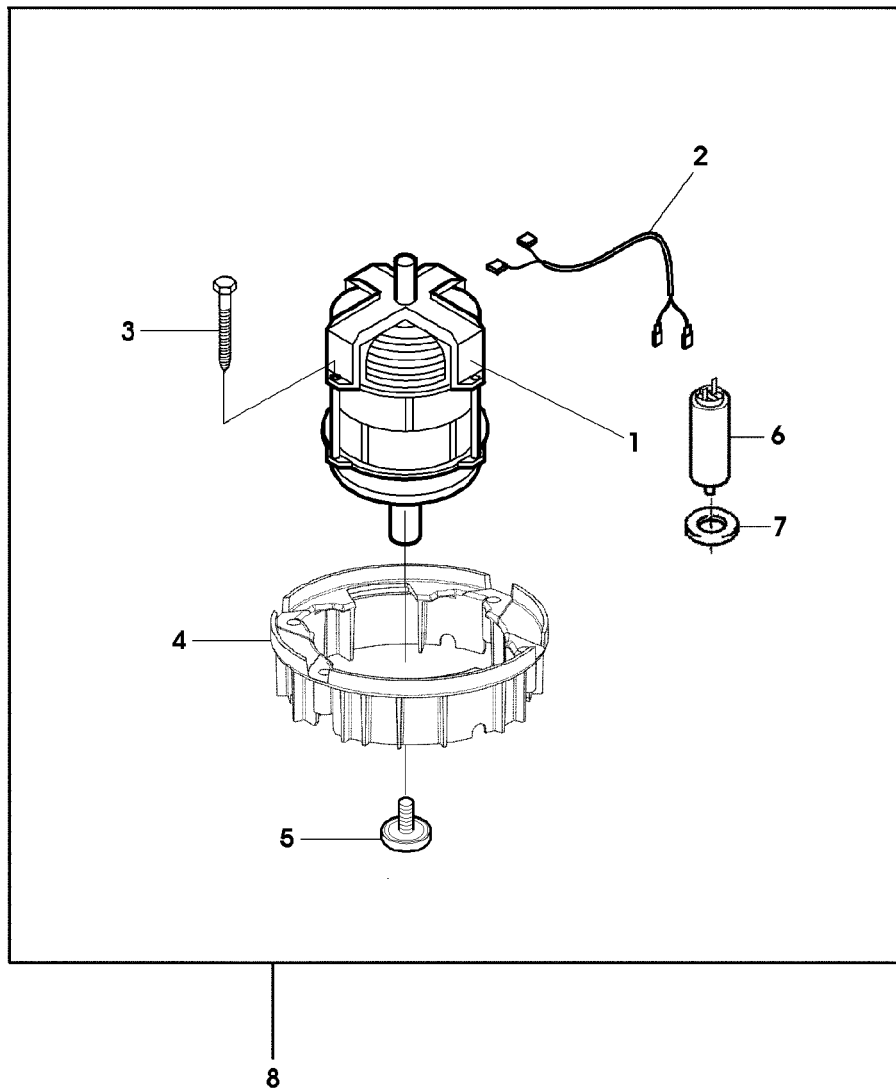
Illustration B16 GEHAEUSE, MOTOR,  
MESSERBALKEN

---

Bild Nr.	St.- Zahl	Teile Nr.	Beschreibung
1	1	SAA35204	MAEHGEHAEUSE (A) (INCL KEYS SA35350, SA34876, SA16267)
2	1	SA35350	EINSATZ (A)
3	1	SA35156	ELEKTROMOTOR (A) 1100W, NSEP (ORD SAA10444)
4	4	SA30473	SCHRAUBE K 70X18
5	1	SA35043	KABELBAUM, ELEKTROMOTOR- (A)
6	1	SA34873	DECKEL
7	2	SA15882	SCHRAUBE 50X20 (SUB FOR SA31377)
8	1	SA34874	HAUBE
9	2	SA15882	SCHRAUBE KB 50X20
10	1	SA30472	NABE
11	1	SAU10142	LUEFTER (SUB FOR SA34071)
12	1	SA37444	MESSER (SUB FOR SA34866)
13	1	SA30475	FLANSCH
14	1	SA35424	SCHEIBE (A)
15	1	SAU10388	SCHRAUBE (SUB FOR SA30474) (A) AUSFUEHRUNG SCHWEIZ

Illustration B18 UMRUESTSATZ, ELEKTROMOTOR

---



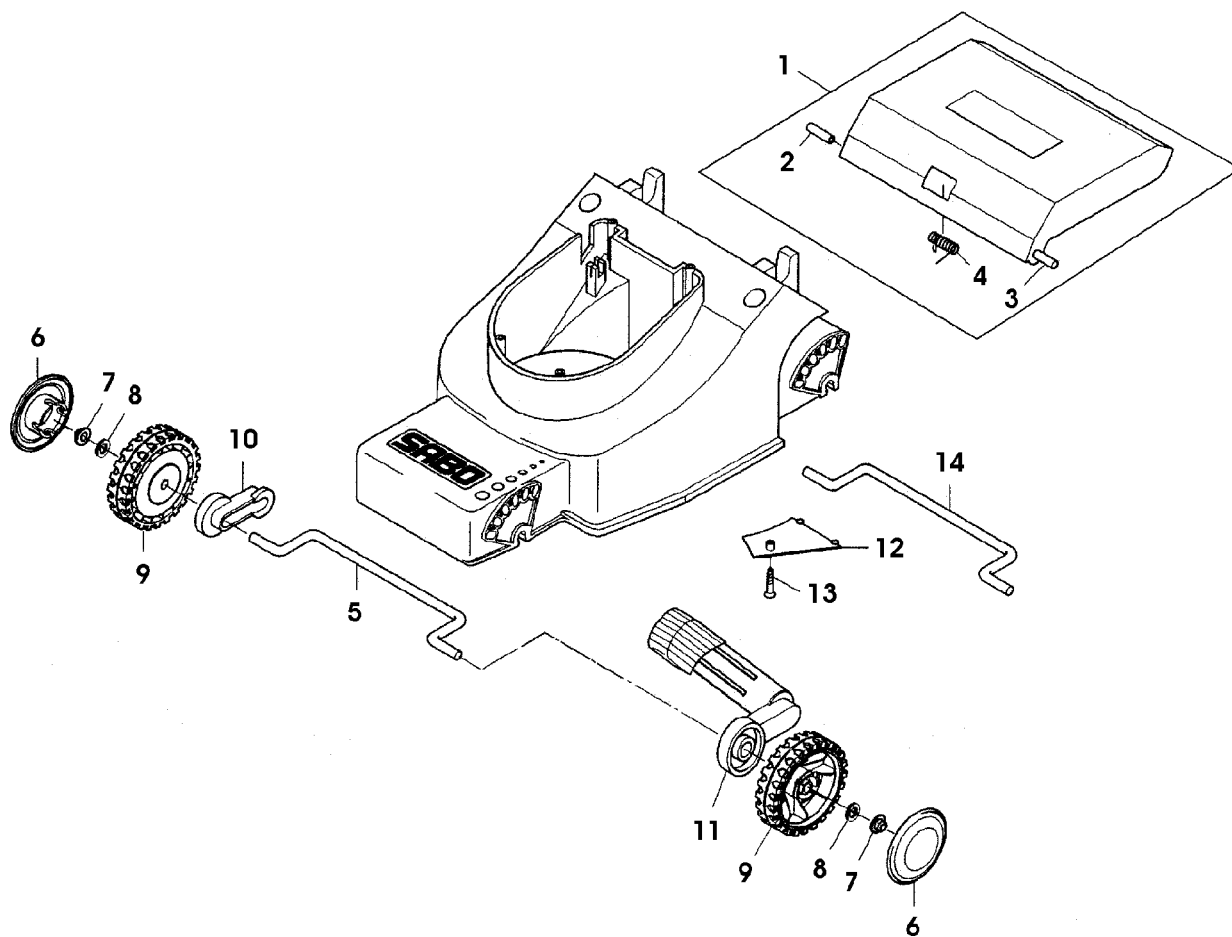
SA005406

## Illustration B18 UMRUESTSATZ, ELEKTROMOTOR

---

Bild Nr.	St.- Zahl	Teile Nr.	Beschreibung
1	1		ELEKTROMOTOR 1100 W, NSEP (ORD SAA10444)
2	1	SAU10328	ADAPTERANSCHLUESSE
3	4	SAU10228	SCHRAUBE K 70X50
4	1	SAU10200	RING
5	1	SAU10388	SCHRAUBE
6	1	SAU11296	KONDENSATOR 12MY/F
7	1	SAU11310	SCHEIBE 8,4X40X3
8	1	SAA10444	ELEKTRO-REPARATURSATZ ASSY

# Illustration B20 VORDER- UND HINTERACHSE



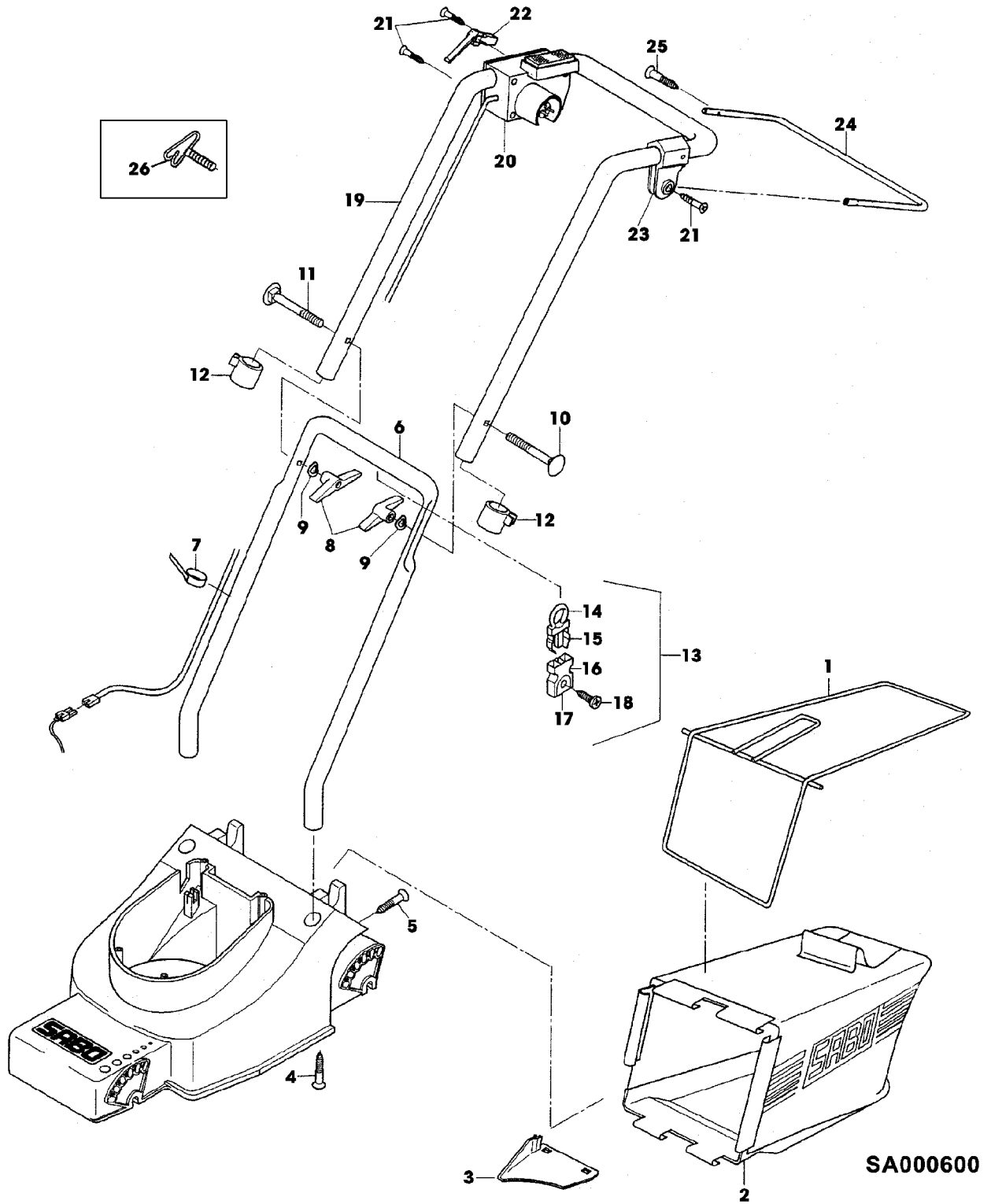
SA000598

## Illustration B20 VORDER- UND HINTERACHSE

---

Bild Nr.	St.- Zahl	Teile Nr.	Beschreibung
1	1	SAA34870	KLAPPE ASSY INCL KEYS 2,3,4
2	1	SA30467	BOLZEN
3	1	SA34370	ACHSE
4	1	SA34865	FEDER
5	1	SA34868	ACHSE FRONT
6	4	SA34869	DECKEL
7	4	SA35203	FEDERKLEMME
8	4	SA35214	SCHEIBE (B)
9	4	SA34875	RAD
10	2	SA34871	HALTER RH
11	2	SA34872	HALTER LH
12	1	SA34876	ABDECKUNG
13	1	SA16267	SCHRAUBE (A) 4,2X13
14	1	SA34867	ACHSE REAR (A) WERDEN NUR NOCH IN PACKMENGEN GELIEFERT (B) AUSFUEHRUNG SCHWEIZ

Illustration B22 FUEHRUNGSHOLM, STARTER,  
FANGTUCH



SA000600

Illustration B22 FUEHRUNGSHOLM, STARTER,  
FANGTUCH

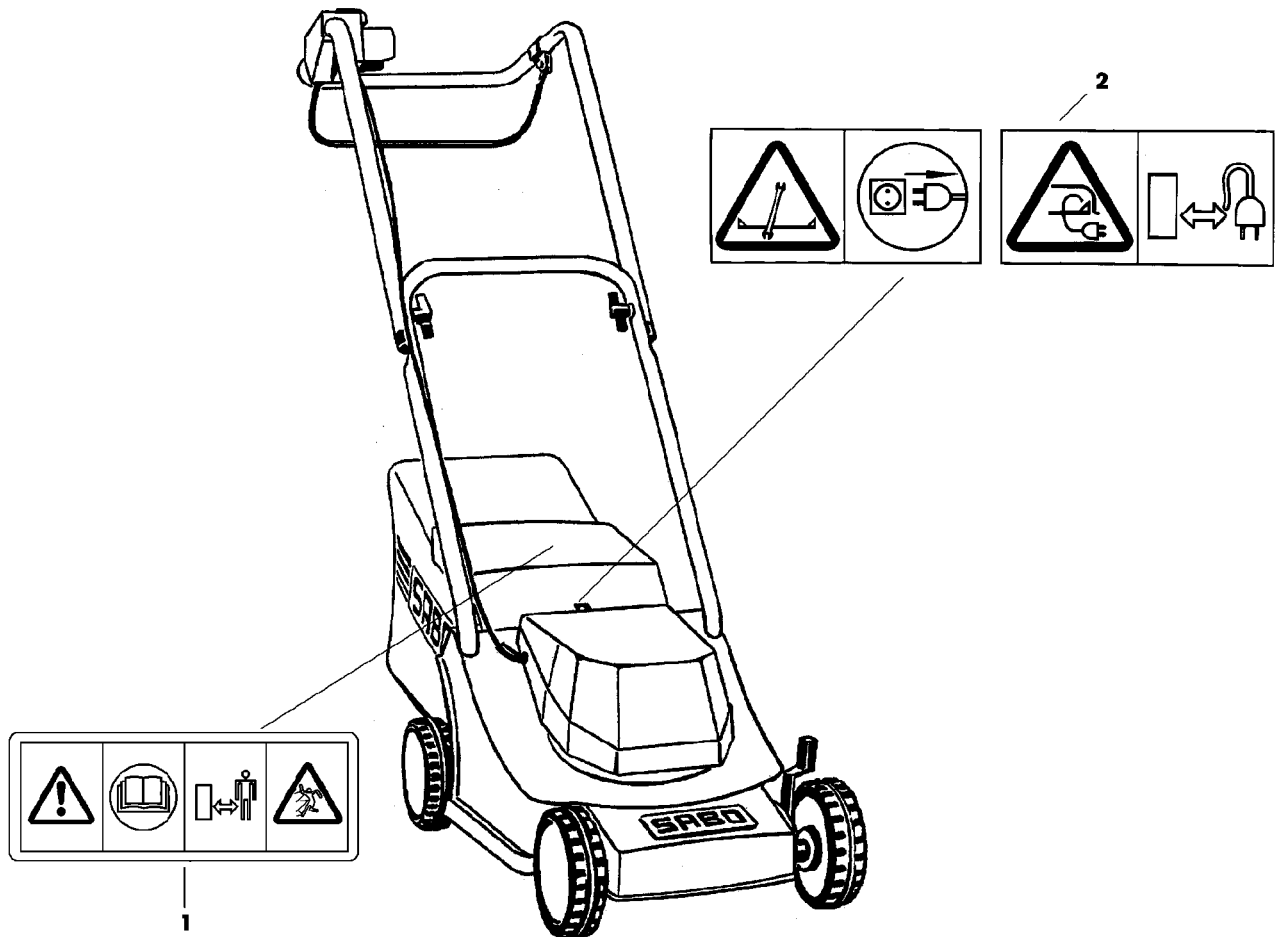
---

Bild Nr.	St.- Zahl	Teile Nr.	Beschreibung
1	1	SAA34880	RAHMEN
2	1	SA34859	GRASFANGBEHAELTER
3	1	SA35074	RUTSCHE
4	2	SA15558	SCHRAUBE (B) M5X16
6	1	SAA35230	FUEHRUNG (B) LOW
7	1	RA1000652	KABELBINDER (SUB SA34258, SA12505)
8	2	SA31121	FLUEGELMUTTER (A)
9	2	SA11243	UNTERLEGSCHEIBE
10	1	SA15632	SCHRAUBE M6X45
12	2	SA15893	KAPPE (A)
13	1	SA31745	KABELHALTER ASSY
14	1		RING NSEP (ORD SA31745)
15	1		VERRIEGELUNG NSEP (ORD SA31745)
16	1		KABELHALTER NSEP (ORD SA31745)
17	1		DECKEL NSEP (ORD SA31745)
18	1		SCHRAUBE NSEP (ORD SA31745) KBL 50X14
19	1	SA34863	LENKSTANGE UP
20	1	SA35043	KABELBAUM, ELEKTROMOTOR- (B)
21	4	SA16267	SCHRAUBE (A) 4,2X13
22	1	SA35202	HALTER
23	1	SA34522	LAGER
24	1	SA34512	BUEGEL
25	1	SA17249	SCHRAUBE B 4,8X13
26	1	SA35190	FUEHRUNG (B) M6
	1	SA512	GRASFANGBEHAELTER ASSY (A) WERDEN NUR NOCH IN PACKMENGEN GELIEFERT (B) AUSFUEHRUNG SCHWEIZ



Illustration B24 AUFKLEBER

---



SA000605

## Illustration B24 AUFKLEBER

---

Bild Nr.	St.- Zahl	Teile Nr.	Beschreibung
1	1	SA34669	AUFKLEBER
2	1	SA35219	AUFKLEBER