

# 30-A02

40-EL SPIRIT EDV-NR.SA754,SA755

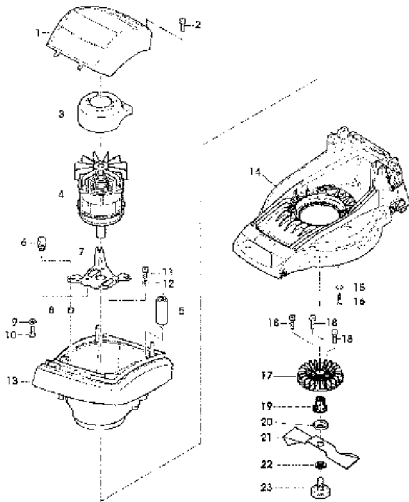
XX  
 XX  
 XX  
 XX  
 XX  
 XX  
 XX  
 XX  
 XX  
 XX

**SECTIONAL INDEX**  
**INDEX DE SECTION**  
**GRUPPENINDEX**  
**INDICE DELLA SEZIONE**  
**INDICE DE GRUPOS**  
**GRUPPSFORTECKNING**

SA003825 -UN-

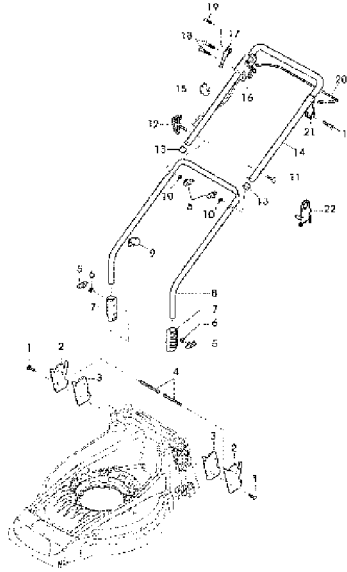
1-	2
2-	4
3-	6
4-	8

## 1



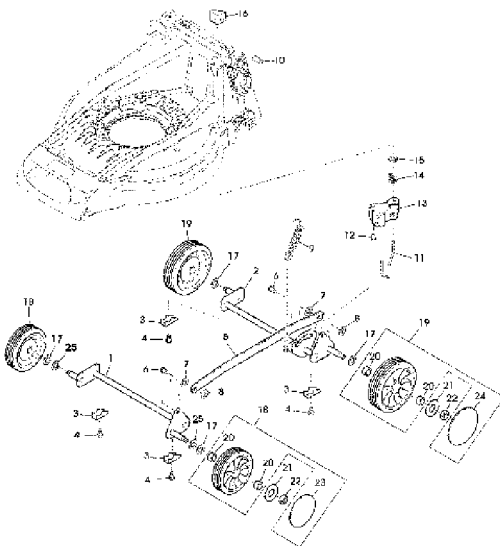
SA003827

## 3



SA002276

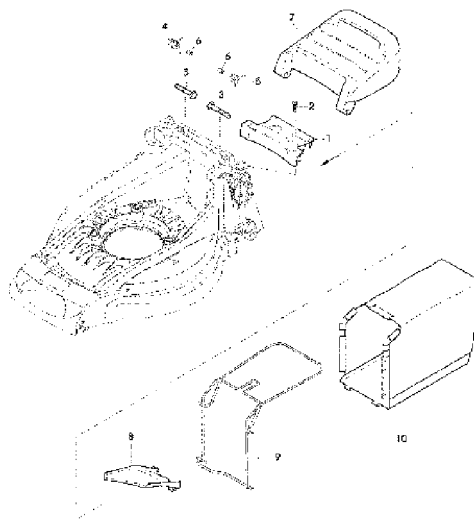
## 2



SA002680

SA003825

## 4



SA002271

# 30-A03

40-EL SPIRIT EDV-NR.SA754,SA755

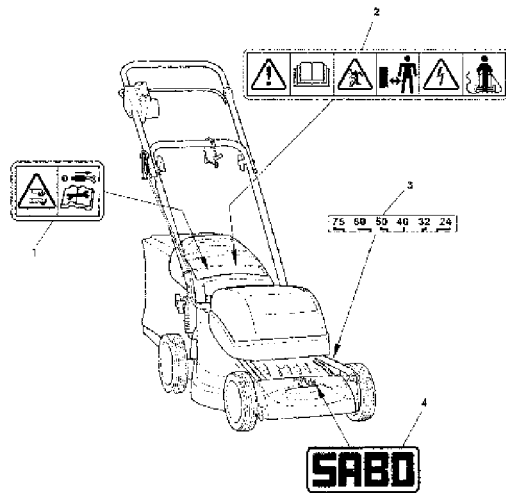
XX  
XX  
XX  
XX  
XX  
XX  
XX

SECTIONAL INDEX  
INDEX DE SECTION  
GRUPPENINDEX  
INDICE DELLA SEZIONE  
INDICE DE GRUPOS  
GRUPPSFORTECKNING

5- 10

SA003826 -UN-

## 5



SA003826

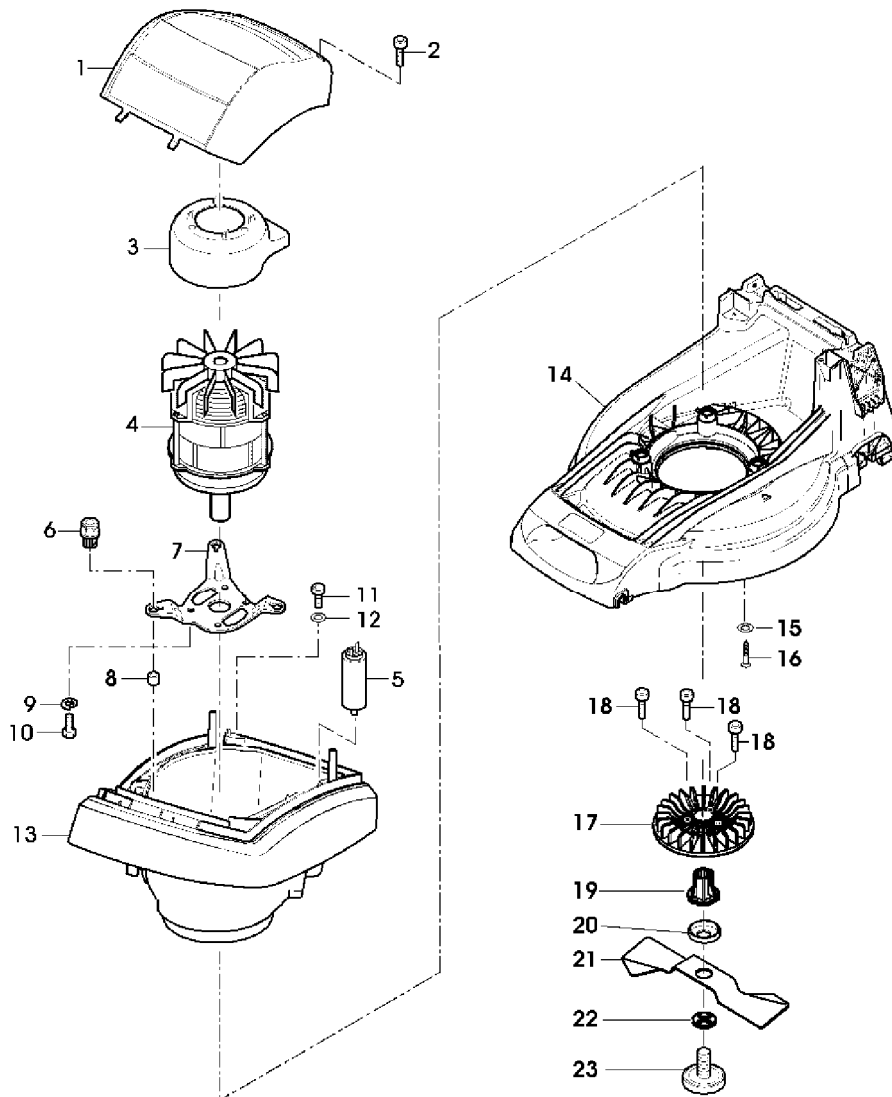
SA003826

# 30-2

40-EL SPIRIT EDV-NR.SA754,SA755

HOUSING,ENGINE, FAN, MOWER DECK  
 CARTER, MOTEUR, VENTILATEUR, LAME  
 GEHAEUSE, MOTOR, LUEFTER, MESSERBALKEN  
 SCATOLA, MOTORE, VENTOLA, APPARATO DI TAGLIO  
 CAJA, MOTOR, VENTILADOR, BARRA DE CORTE  
 HUS, MOTOR, FLAEKT, KLIPPDAECK

SA003827 -UN-



SA003827

TEIL	STCK.NR.	BEZEICHNUNG	STCK	SERIEN-NR.	SS AA 77 55 45	BEMERKUNGEN
1	SA37306	HAUBE	1		XX	
2	SA15882	SCHRAUBE	2		XX	KB 50X20
3	SA37060	LUFTFUEHRUNG	1		XX	
4	.....	ELEKTROMOTOR	1		XX	1300 W (INCL KEY 5) NSEP (ORD SAA10129)
5	SAU10165	KONDENSATOR	1		XX	16 MY/F
6	SA16162	ISOLATOR	3		XX	
7	SA37058	HALTER	1		XX	
8	SA37327	DISTANZSTUECK	3		XX	
9	SA15233	FEDERRING	4		XX	A8
10	SA15360	SECHSKANTSCHRAUBE	4		XX	M8X12
11	SA31377	SCHRAUBE	1		XX	KBL 50X14
12	SA15212	UNTERLEGSCHIEBE	1		XX	(A) A 6,4
13	SA37305	GEHAEUSE	1		XX	
14	SAA37309	MAEHGEHAEUSE	1		XX	
15	SA15213	UNTERLEGSCHIEBE	3		XX	(A) A8,4
16	SA15883	SCHRAUBE	3		XX	K 70X45
17	SA37304	LUEFTER	1		XX	
18	SA31264	SCHRAUBE	3		XX	M5X16
19	SAU10249	FLANSCH	1		XX	
20	SA37629	MITNEHMER	1		XX	
22	SA37303	FUEHRUNG	1		XX	
23	SA37463	SELBSTSICHERNDE SCHRAUBE	1		XX	
29	SAU10007	MESSER	1		XX	(B)

(A) ONLY AVAILABLE AS PACKAGED SETS  
 SEULEMENT DISPONIBLE EN LOTS  
 WERDEN NUR NOCH IN PACKMENGEN GELIEFERT  
 DISPONIBILI SOLO COME KIT  
 SOLO SE OFRECE EN CONJUNTOS DE UNIDADES SUeltas  
 ENDAST FAERDIGPAKETERADE SATSER

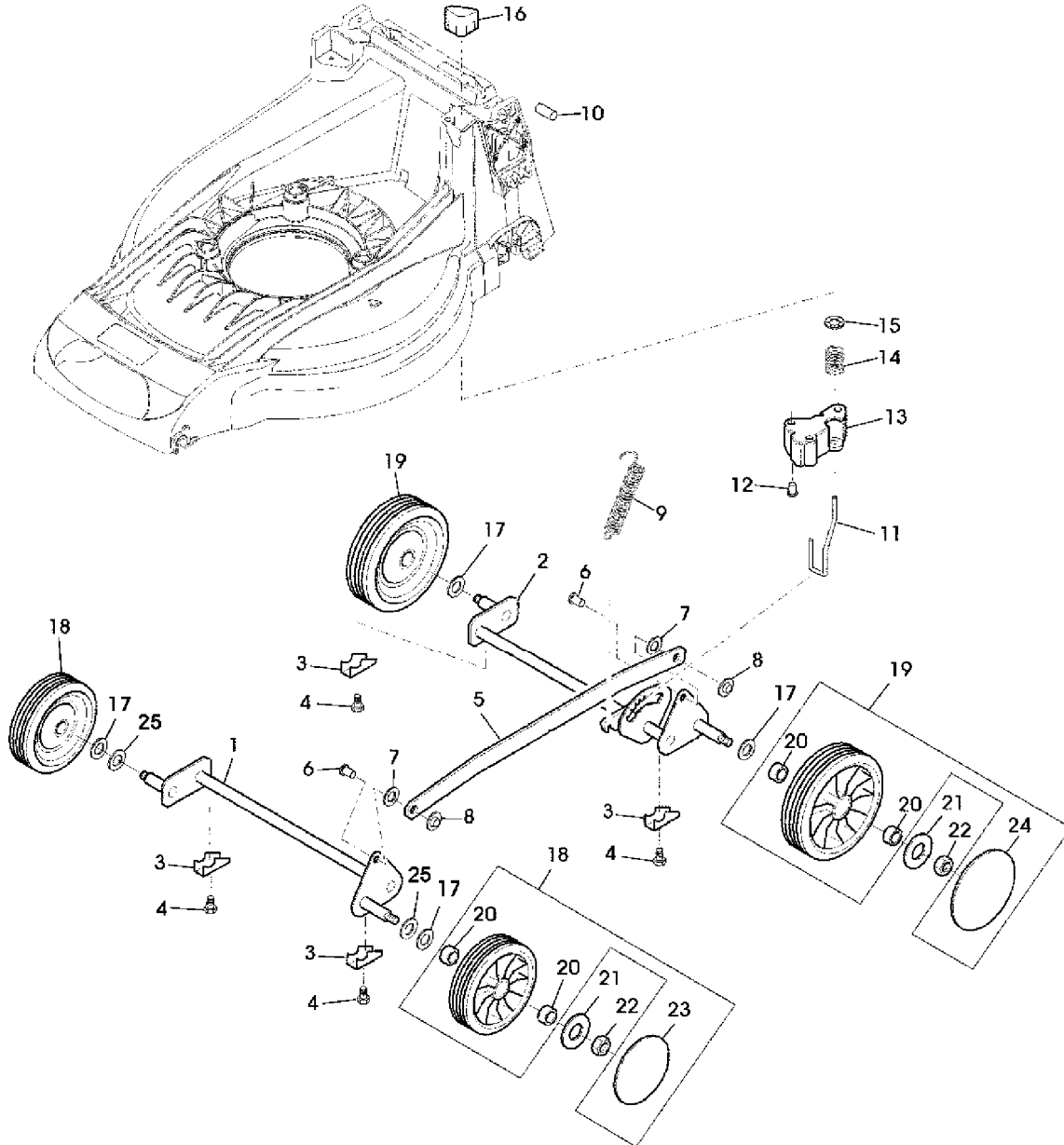
(B) VERSION FOR SWITZERLAND  
 VERSION POUR LA SUISSE  
 AUSFUEHRUNG SCHWEIZ  
 VERSIONE PER SVIZZERA  
 VERSION PARA SUIZA  
 UTFOERANDE FOER SCHWEIZ

# 30-4

40-EL SPIRIT EDV-NR.SA754,SA755

FRONT AND REAR AXLE, HEIGHT ADJUSTMENT, WHEELS  
ESSIEUX AVANT ET ARRIERE, REGLAGE DE LA HAUTEUR DES ROUES  
VORDER- UND HINTERACHSE, HOEHENVERSTELLUNG, RAEDER  
ASSALE ANTERIORE E POSTERIORE, REGOLAZIONE ALTEZZA, RUOTE  
EJE DELANTERO Y TRASERO, REGLAJE DE ALTURA DE LAS RUEDAS  
FRAMAXEL OCH BAKAXEL, HOEJJUSTERING, HJUL

SA002610 -UN-



SA002610

# 30-5

40-EL SPIRIT EDV-NR.SA754,SA755

TEIL	STCK.NR.	BEZEICHNUNG	STCK	SERIEN-NR.	SS AA 77 55 45	BEMERKUNGEN
1	SA36389	VORDERACHSE	1		XX	FRONT
2	SA37278	HINTERACHSE	1		XX	REAR
3	SA36388	KLEMME	4		XX	
4	SA37450	SCHRAUBE	4		XX	K 45X18
5	SA37283	VERBINDUNGSSTANGE	1		XX	
6	SA17006	BOLZEN	2		XX	6H11X13,5
7	SA36666	DISTANZSCHEIBE	2		XX	11,5X6,3X0,5
8	SA31710	FEDERKLEMME	2		XX	(A) D6
9	SA37279	FEDER	1		XX	
10	SA37446	LAGERNADEL	1		XX	8 H8X45
11	SA37280	VERRIEGELUNG	1		XX	
12	SA37452	SCHRAUBE	3		XX	K 60X20
13	SA37337	FUEHRUNG	1		XX	
14	SA37312	DRUCKFEDER	1		XX	
15	SA12973	FEDERMUTTER	1		XX	(A) D6
16	SA37281	DRUCKKNOPF	1		XX	
17	SA35229	SCHEIBE	4		XX	
18	SAA37284	RAD KPL. MIT BEREIFUNG	2		XX	150MM
19	SAA37313	RAD KPL. MIT BEREIFUNG	2		XX	180MM
20	SA33229	KUGELLAGER	8		XX	
21	SA15213	UNTERLEGSSCHEIBE	4		XX	(A) A 8,4
22	14M7327	SICHERUNGSMUTTER	4		XX	(A) M8 (SUB FOR SA11998)
23	SA37285	DECKEL	2		XX	150MM
24	SA37314	DECKEL	2		XX	180MM
25	SA20154	FEDERSCHEIBE	2		XX	12

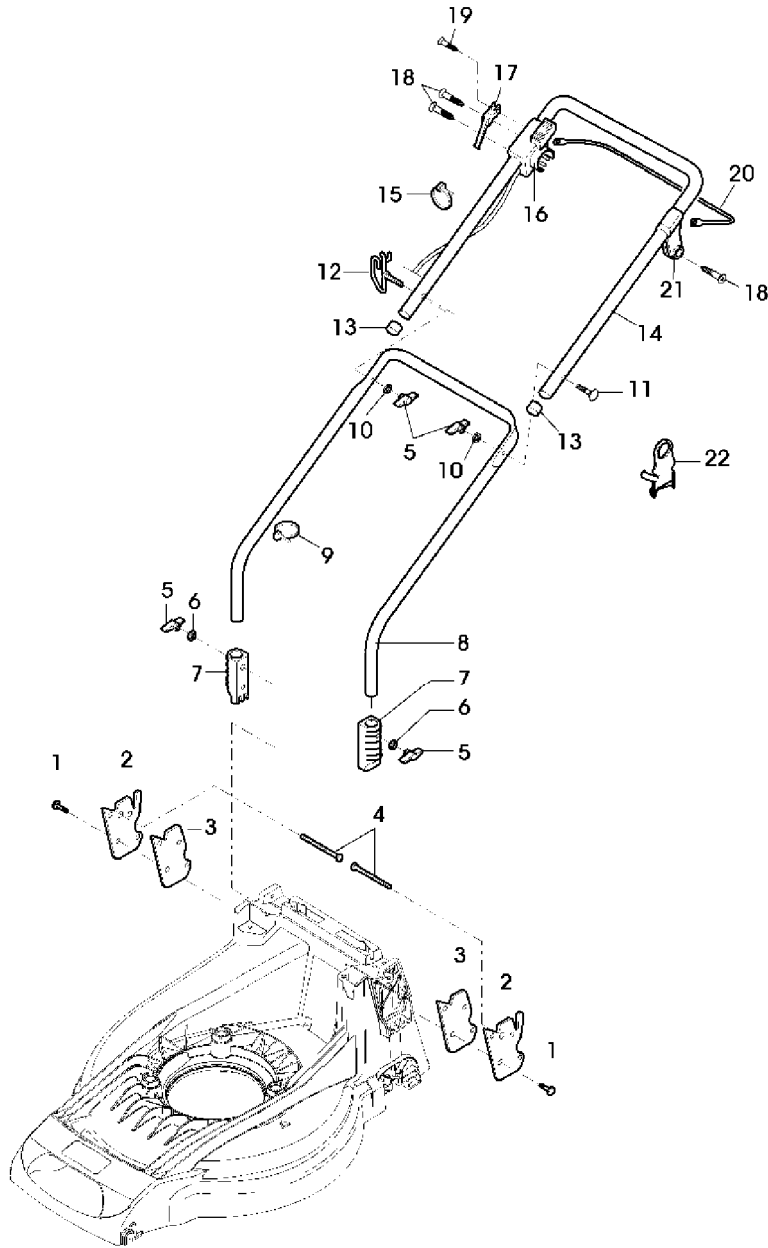
(A) ONLY AVAILABLE AS PACKAGED SETS  
 SEULEMENT DISPONIBLE EN LOTS  
 WERDEN NUR NOCH IN PACKMENGEN GELIEFERT  
 DISPONIBILI SOLO COME KIT  
 SOLO SE OFRECE EN CONJUNTOS DE UNIDADES SUeltas  
 ENDAST FAERDIGPAKETERADE SATSER

# 30-6

40-EL SPIRIT EDV-NR.SA754,SA755

GUIDE, STARTING MOTOR, SHIFT LINKAGE  
GUIDE, DEMARREUR, TRINGLERIE DE COMMANDE  
FUEHRUNGSHOLM, STARTER, SCHALTUNG  
GUIDA, MOTORINO DI AVVIAMENTO, TIRANTERIA CAMBIO  
GUIA, MOTOR DE ARRANQUE, VARILLAJE DE MANDO  
STYRNING, STARTMOTOR, VAEXLINGSLAENKAGE

SA002276 -UN-



SA002276

TEIL	STCK.NR.	BEZEICHNUNG	STCK	SERIEN-NR.	SS AA 77 55 45	BEMERKUNGEN
1	SA37451	SCHRAUBE	8		XX	K 50X16
2	SA37290	HALTER	2		XX	
3	SA37496	DAEMPFER	2		XX	
4	SA37482	SCHRAUBE	2		XX	M6X55
5	SA31121	FLUEGELMUTTER	4		XX	(A)
6	SA15212	UNTERLEGSSCHEIBE	2		XX	(A) A6,4
7	SA37293	HALTER	2		XX	
8	SA37292	FUEHRUNG	1		XX	LOW
9	SA12505	KABELBINDER	1		XX	115MM
10	SA11243	UNTERLEGSSCHEIBE	2		XX	
11	SA15632	SCHRAUBE	1		XX	M6X45
12	SA35190	FUEHRUNG	1		XX	M6
13	SA15893	KAPPE	2		XX	(A)
14	SA36420	LENKSTANGE	1		XX	OT
15	SA35338	KABELBINDER	1		XX	85MM
16	SAU10205	KABELBAUM, ELEKTROMOTOR-	1		X	
	SAU10206	KABELBAUM, ELEKTROMOTOR-	1		X	(B)
17	SA35981	HALTER	1		XX	
18	SA16267	SCHRAUBE	4		XX	(A) 4,2X13
19	SA17249	SCHRAUBE	1		XX	B 4,8X13
20	SAA36574	HEBEL	1		XX	
21	SA34522	LAGER	1		XX	
22	SA35998	KABELHALTER	1		XX	

(A) ONLY AVAILABLE AS PACKAGED SETS  
 SEULEMENT DISPONIBLE EN LOTS  
 WERDEN NUR NOCH IN PACKMENGEN GELIEFERT  
 DISPONIBILI SOLO COME KIT  
 SOLO SE OFRECE EN CONJUNTOS DE VARIAS UNIDADES  
 ENDAST FAERDIGPAKETERADE SATSER

(B) VERSION FOR SWITZERLAND  
 VERSION POUR LA SUISSE  
 AUSFUEHRUNG SCHWEIZ  
 VERSIONE PER SVIZZERA  
 VERSION PARA SUIZA  
 UTFOERANDE FOER SCHWEIZ

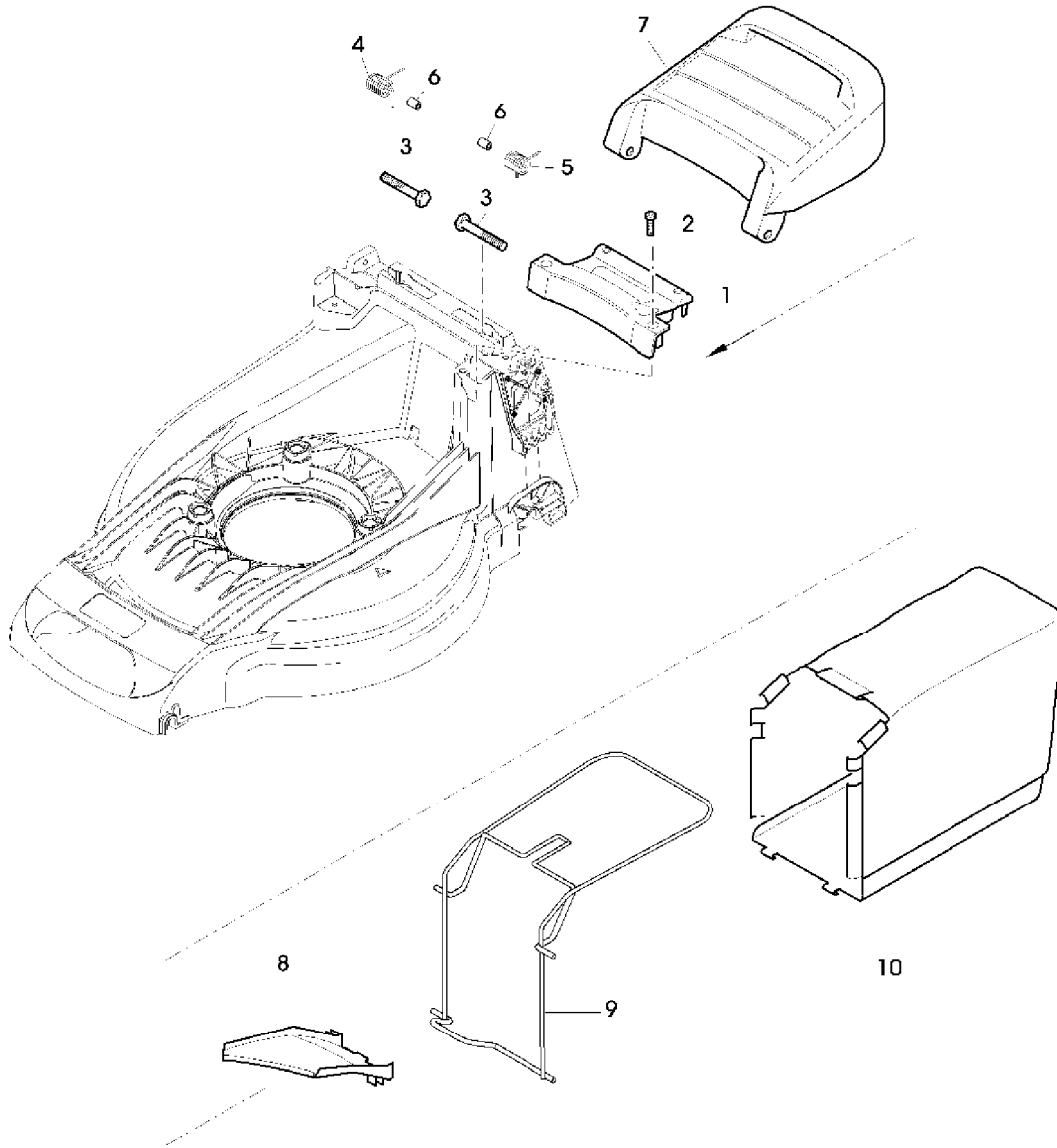


# 30-8

40-EL SPIRIT EDV-NR.SA754,SA755

DEFLECTOR CURTAIN  
RIDEAU DEFLECTEUR  
FANGTUCH  
TENDINA DEFLETTORE  
PANTALLA DE RETENCION  
SKYDDSDUK

SA002271 -UN-



SA002271

# 30-9

40-EL SPIRIT EDV-NR.SA754,SA755

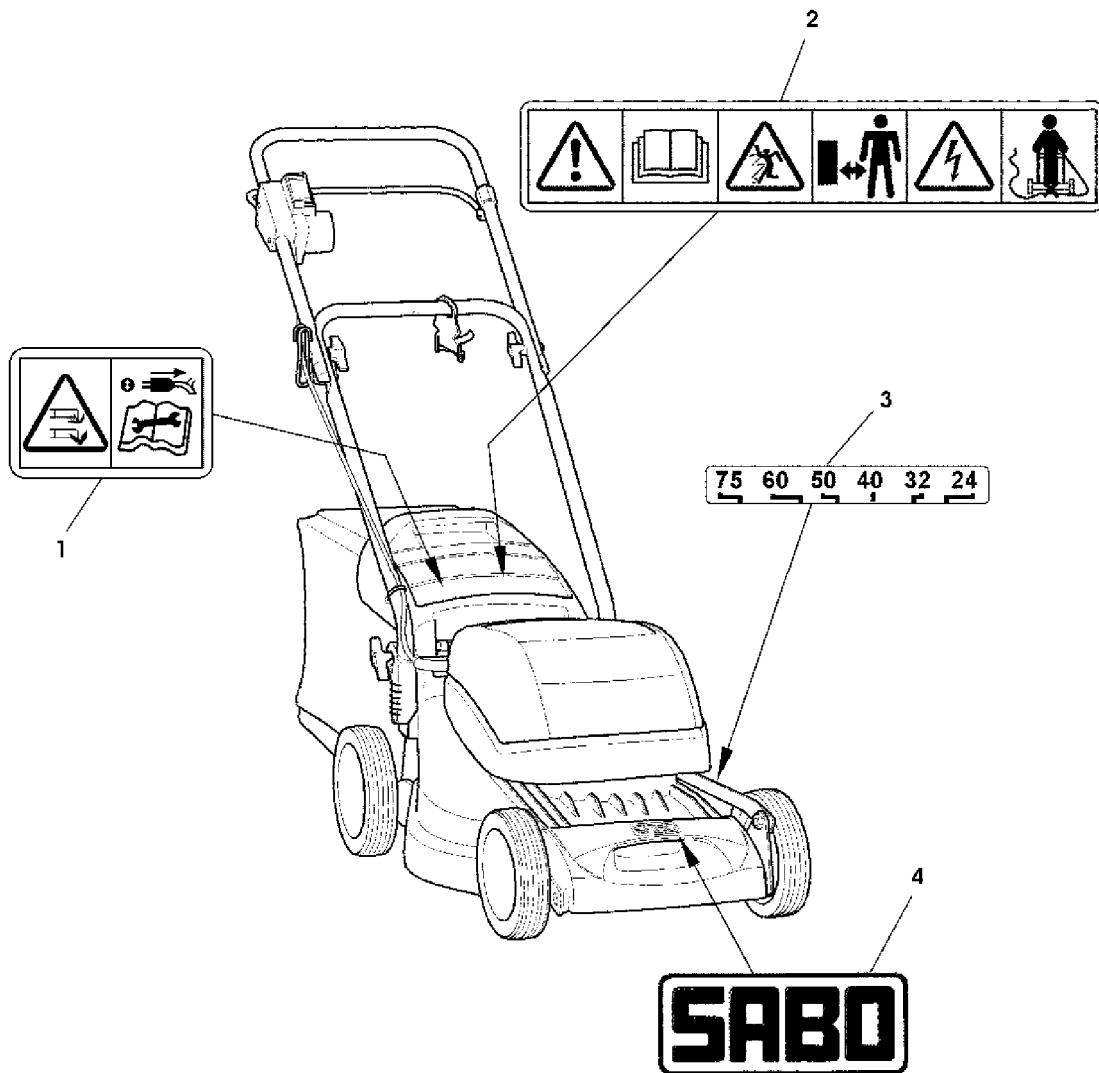
TEIL	STCK.NR.	BEZEICHNUNG	STCK	SERIEN-NR.	SS AA 7 7 5 5 4 5	BEMERKUNGEN
1	SA37282	GRIFF	1		X X	
2	SA37489	SCHRAUBE	4		X X	6X35
3	SA12987	SECHSKANTSCHRAUBE	2		X X	M 6X55
4	SA31261	FEDER	1		X X	LH
5	SA11397	FEDER	1		X X	RH
6	SA36640	BUECHSE	2		X X	
7	SAA37383	KLAPPE	1		X X	
8	SA37297	RUTSCHE	1		X X	
9	SAA37296	HALTER	1		X X	
10	SA37298	GRASFANGBEHAELTER	1		X X	
..	SA573	GRASFANGBEHAELTER	1		X X	ASSY

# 30-10

40-EL SPIRIT EDV-NR.SA754,SA755

DECALS  
AUTOCOLLANTS  
AUFKLEBER  
CALCOMANIE  
ADHESIVOS  
DEKALER

SA003828 -UN-



SA003828

# 30-11

40-EL SPIRIT EDV-NR.SA754,SA755

TEIL	STCK.NR.	BEZEICHNUNG	STCK	SERIEN-NR.	SS AA 77 55 45	BEMERKUNGEN
1	SA37531	AUFKLEBER	1		XX	
2	SA37529	AUFKLEBER	1		XX	
3	SA37442	AUFKLEBER	1		XX	
4	SA37276	AUFKLEBER	1		XX	