

40-EL SPIRIT (SA336), 40-EL SPIRIT CH (SA337)

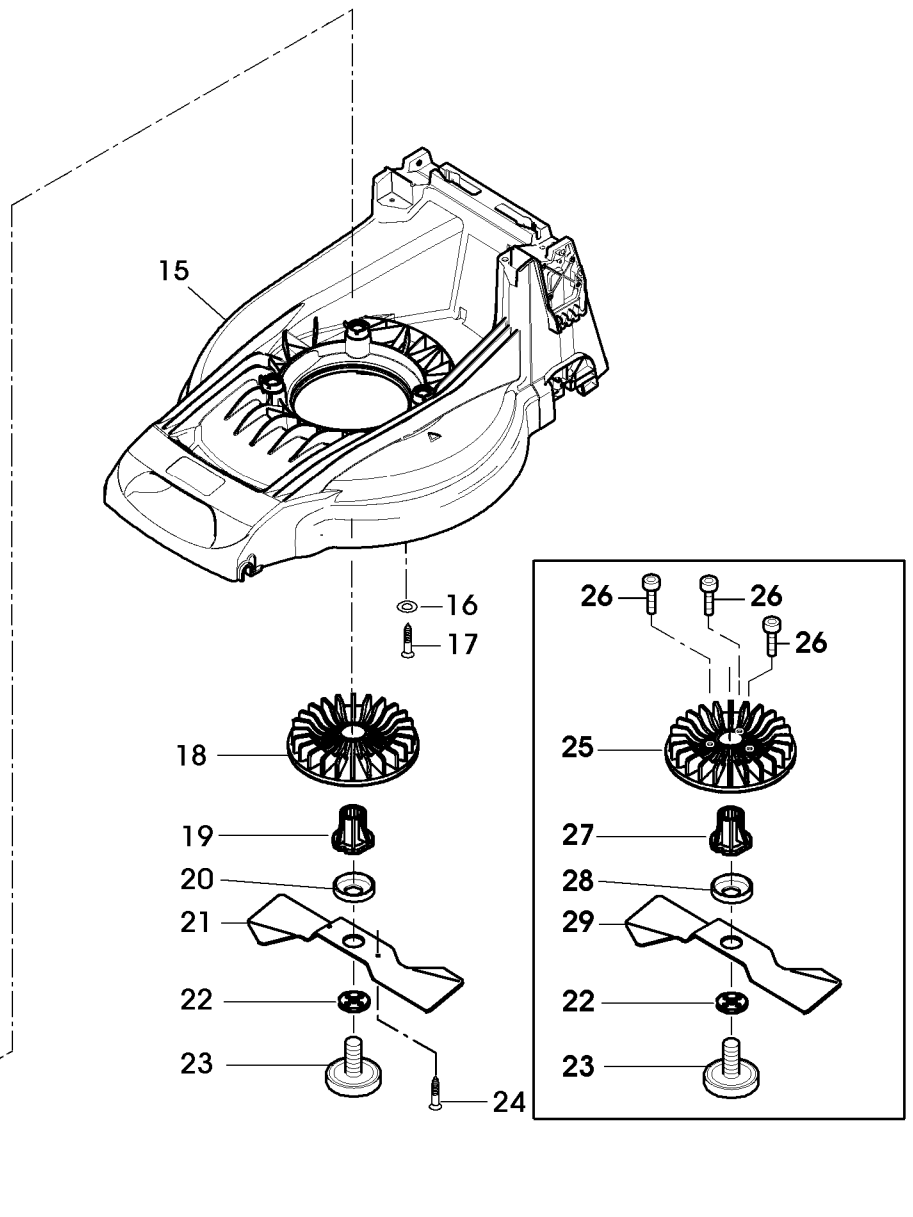
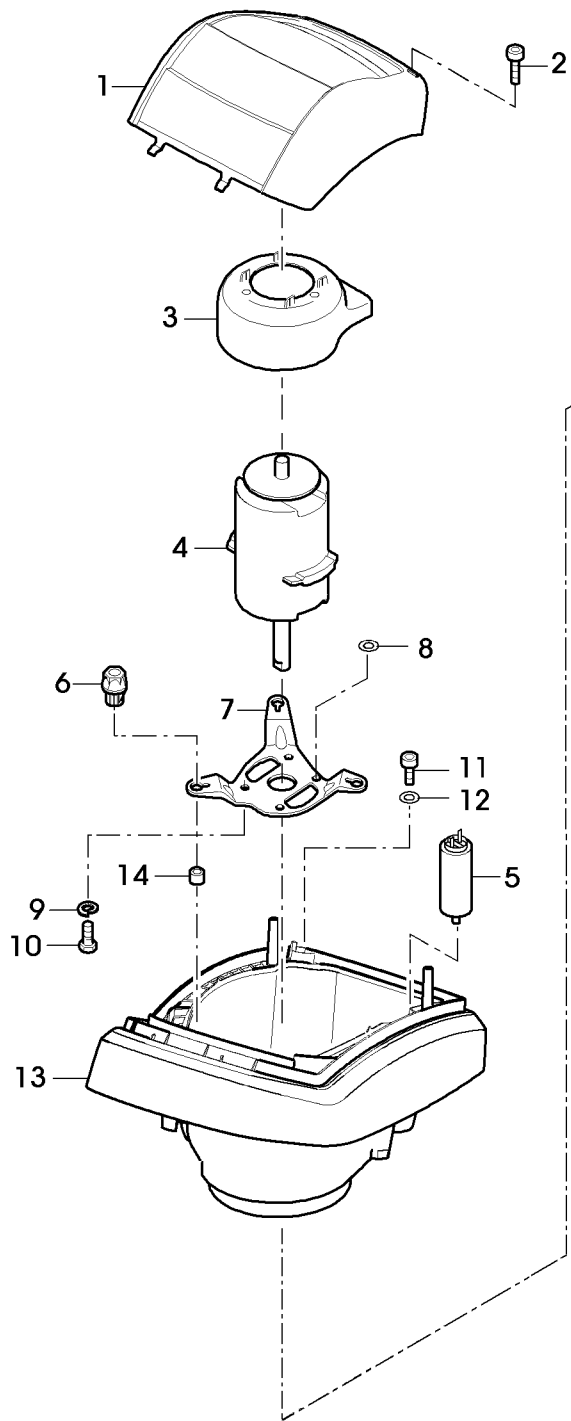
Pos.	EDV-Nr.	Bezeichnung	Anz.	SA336	SA337	Bemerkung
SA003279 Gehäuse, Motor, Lüfter, Messerbalken						
1	SA37306	HAUBE	1	X	X	
2	SA15882	PT-SCHRAUBE KB 50X20	2	X	X	
3	SA37060	WINDFUEHRUNG	1	X	X	
4	SA37211	EL-MOTOR	1	X	X	1300W
5	SA30966	KONDENSATOR 20 UF	1	X	X	
6	SA16162	ISOLATION	3	X	X	
7	SA37058	MOTORFLANSCH	1	X	X	
8	SA15203	SCHEIBE 8,4	4	X	X	
9	SA15233	FEDERRING A 8	4	X	X	
10	SA15360	SKT.-SCHRAUBE M 8X12	4	X	X	
11	SA31377	PT-SCHRAUBE KBL 50X14	1	X	X	
12	SA15212	SCHEIBE A 6,4	1	X	X	(A)
13	SA37305	MOTORTRAEGER	1	X	X	
14	SA37327	DISTANZBUCHSE (POM)	3	X	X	
15	SA37309	BGR GEHAEUSE 40CM ROT	1	X	X	
16	SA15883	PT-SCHRAUBE K 70X45	3	X	X	
17	SA15213	SCHEIBE A8,4	3	X	X	(A)
18	SA37287	LUEFTER 40CM	1	X		bis Serien-Nr. 003880, nml. (Bestelle SA37304, SA37627, (3) SA31264, SA37629, SA37463)
18	SA37287	LUEFTER 40CM	1		X	Serien-Nr.s.Tabelle, nml. (Bestelle SA37304, SA37627, (3) SA31264, SA37629, SA37463)
19	SA37301	FLANSCH	1	X		bis Serien-Nr. 003880, nml. (Bestelle SA37304, SA37627, (3) SA31264, SA37629, SA37463)
19	SA37301	FLANSCH	1		X	Serien-Nr.s.Tabelle, nml. (Bestelle SA37304, SA37627, (3) SA31264, SA37629, SA37463)
20	SA37302	MITNEHMER	1	X		bis Serien-Nr. 003880, nml. (Bestelle SA37304, SA37627, (3) SA31264, SA37629, SA37463)
20	SA37302	MITNEHMER	1		X	Serien-Nr.s.Tabelle, nml. (Bestelle SA37304, SA37627, (3) SA31264, SA37629, SA37463)
21	SA37289	MESSERBALKEN 40CM	1	X		bis Serien-Nr. 003880, nml. (Bestelle SA37304, SA37627, (3) SA31264, SA37629, SA37463)
21	SA37289	MESSERBALKEN 40CM	1		X	Serien-Nr.s.Tabelle, nml. (Bestelle SAU10007, SA37304, SA37627, (3) SA31264, SA37629, SA37463)
22	SA37303	FUEHRUNG	1	X	X	
23	SA37463	ISOLIERSCHRAUBE	1	X	X	
24	SA37481	SCHRAUBE REMFORM 5X25	2	X		bis Serien-Nr. 003880
24	SA37481	SCHRAUBE REMFORM 5X25	2		X	Serien-Nr.s.Tabelle
25	SA37304	LUEFTER 40CM	1	X		ab Serien-Nr. 003881

25	SA37304	LUEFTER 40CM	1		X	Serien-Nr.s.Tabelle
26	SA31264	SCHRAUBE	3	X		ab Serien-Nr. 003881
26	SA31264	SCHRAUBE	3		X	Serien-Nr.s.Tabelle
27	SA37627	FLANSCH	1	X		ab Serien-Nr. 003881
27	SA37627	FLANSCH	1		X	Serien-Nr.s.Tabelle
28	SA37629	MITNEHMER	1	X		ab Serien-Nr. 003881
28	SA37629	MITNEHMER	1		X	Serien-Nr.s.Tabelle
29	SAU10007	MESSERBALKEN 40CM	1	X		ab Serien-Nr. 003881
29	SAU10007	MESSERBALKEN 40CM	1		X	Serien-Nr.s.Tabelle
	(A)	WERDEN NUR NOCH IN PACKMENGEN DELIEFERT				
SA002610 Räder, Vorder- und Hinterachse, Höhenverstellung						
1	SA36389	ACHSE VORNE KPL.	1	X	X	
2	SA37278	ACHSE HI KPL.	1	X	X	
3	SA37450	PT-SCHRAUBE K 45X18	4	X	X	
4	SA36388	ACHSHALTER	4	X	X	
5	SA37283	VERBINDUNGSSTANGE	1	X	X	
6	SA17006	BOLZEN 6H11X13,5	2	X	X	
7	SA36666	SCHEIBE 11,5X6,3X0,5 HDPE	2	X	X	
8	SA31710	HUTCLIP	2	X	X	(A)
9	SA37279	ZUGFEDER	1	X	X	
10	SA37446	ZYL.-STIFT 8 H8X45	1	X	X	
11	SA37280	RIEGEL	1	X	X	
12	SA37452	PT-SCHRAUBE K 60X20	3	X	X	
13	SA37337	FUEHRUNG	1	X	X	
14	SA37312	DRUCKFEDER	1	X	X	
15	SA12973	KRALLENKLEMMSCHEIBE D 6	1	X	X	(A)
16	SA37281	DRUCKKNOPF	1	X	X	
17	SA35229	SCHEIBE	4	X	X	
18	SA37284	LAUFRAD 150MM	2	X	X	
19	SA37313	LAUFRAD 180MM	2	X	X	
20	SA33229	KUGELLAGER	8	X	X	
21	SA15213	SCHEIBE A 8,4	4	X	X	(A)
22	SA11998	SKT.-MUTTER M 8	4	X	X	(A)
23	SA37285	RADKAPPE 150MM	2	X	X	
24	SA37314	RADKAPPE 180MM	2	X	X	
25	SA20154	SCHEIBE	2	X	X	12
	(A)	WERDEN NUR NOCH IN PACKMENGEN DELIEFERT				
SA002276 Führungsholm, Starter, Schaltung						
1	SA37451	KT-SCHRAUBE K 50X16	8	X	X	
2	SA37290	FANGSACKAUFNAHME	2	X	X	
3	SA37496	SCHWINGUNGSDÄMPFER	2	X	X	
4	SA37482	FLACHRUNDSCHRAUBE M6X55	2	X	X	
5	SA31121	FLUEGELMUTTER	4	X	X	(A)

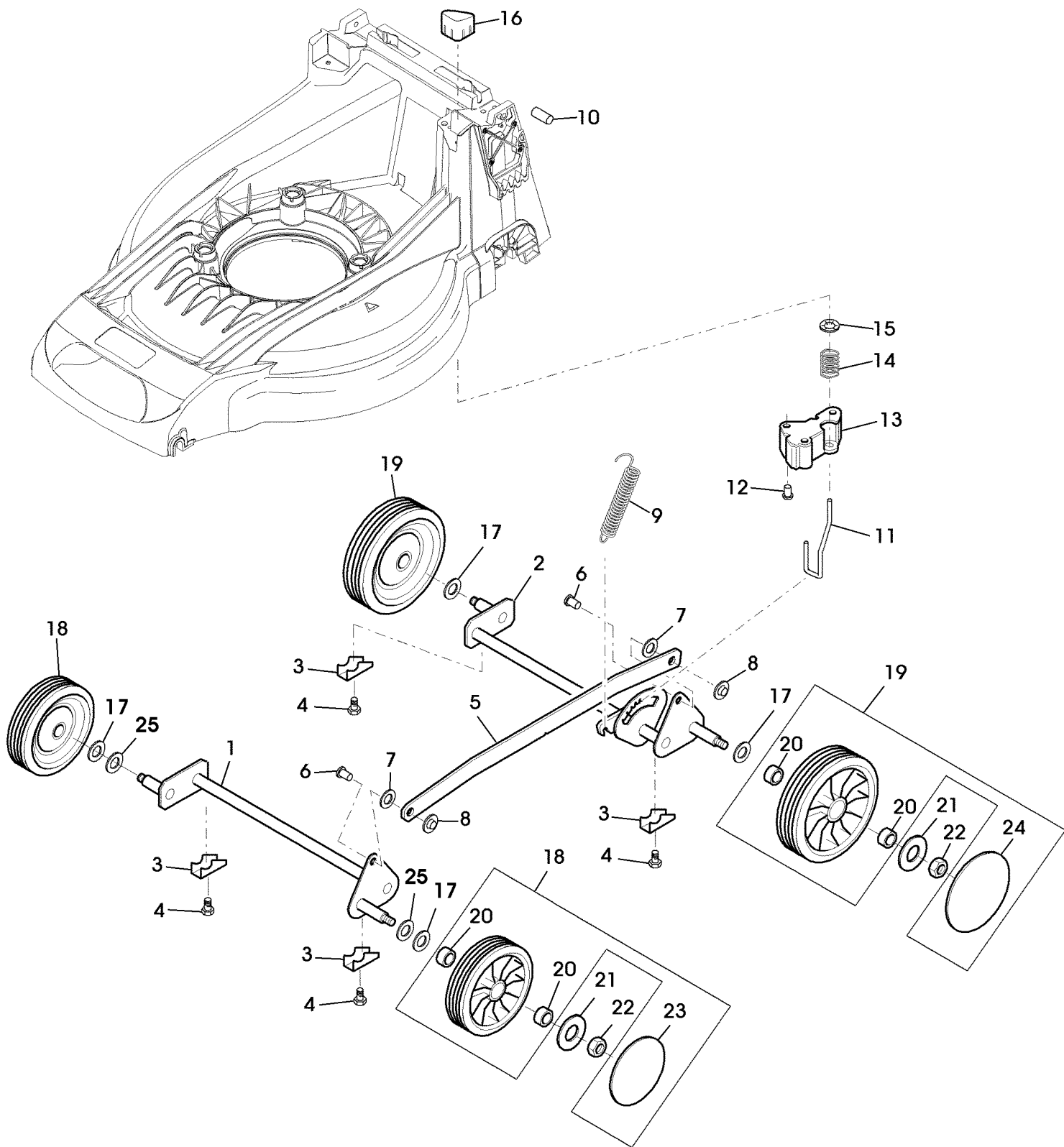
6	SA15212	SCHEIBE A 6,4	2	X	X	(A)
7	SA37293	HOLMBEFESTIGUNG	2	X	X	
8	SA37292	FUEHRUNGSHOLM UT	1	X	X	
9	SA12505	KABELBAND 115MM	1	X	X	
10	SA11243	SCHEIBE	2	X	X	
11	SA15632	FLACHRUNDSCHRAUBE M6x45	1	X	X	
12	SA35190	BOWDENZUGFUEHRUNG M6	1	X	X	
13	SA15893	VERSCHLUSSKAPPE	2	X	X	(A)
14	SA36420	FUEHRUNGSHOLM OT	1	X	X	
15	SA35338	KABELBAND 85MM	1	X	X	
16	SA37468	SCHALTER/STECKER-KOMBI	1	X		
16	SA37052	SCHALTER/STECKER-KOMBI	1		X	
17	SA35981	LAGER MIT BUEGEL	1	X	X	
18	SA16267	LINSENSCHRAUBE 4,2X13	4	X	X	(A)
19	SA17249	BLECHSCHR. B 4,8X13	1	X	X	
20	SA36574	SCHALTBÜGEL	1	X	X	
21	SA34522	GEGENLAGER	1	X	X	
22	SA35998	ZUGENTLASTUNG	1	X	X	
	(A)	WERDEN NUR NOCH IN PACKMENGEN DELIEFERT				
SA002271 Fangtuch						
1	SA37282	TRAGEGRIFF	1	X	X	
2	SA37489	SCHRAUBE REMFORM 6X35	4	X	X	
3	SA12987	SKT.-SCHRAUBE M 6X55	2	X	X	
4	SA31261	SCHENKELFEDER LI.	1	X	X	
5	SA11397	SCHENKELFEDER RE.	1	X	X	
6	SA36640	FEDERLAGER	2	X	X	
7	SA37383	AUSWURFKLAPPE	1	X	X	
8	SA37297	SCHANZE	1	X	X	
9	SA37296	FANGSACKGESTELL	1	X	X	
10	SA37298	FANGTUCH	1	X	X	
				X	X	
SA003280 Aufkleber						
1	SA37385	GEFAHR.ELEKTROM.	1	X		bis Serien-Nr. 003140
1	SA37385	GEFAHR.ELEKTROM.	1		X	bis Serien-Nr. 000350
2	SA37529	AUFKL. WARNHINWEIS	1	X	X	
3	SA37442	AUFKL. SCHNITTHOEHE	1	X	X	
4	SA37276	AUFKL. SABO-LOGO	1	X	X	
5	SA37351	AUFKL. GEFAHR	1	X		ab Serien-Nr. 003141
5	SA37351	AUFKL. GEFAHR	1		X	ab Serien-Nr. 000351

40-EL SPIRIT EDV-Nr.SA337
Serien-Nr. umgebaute Geräte

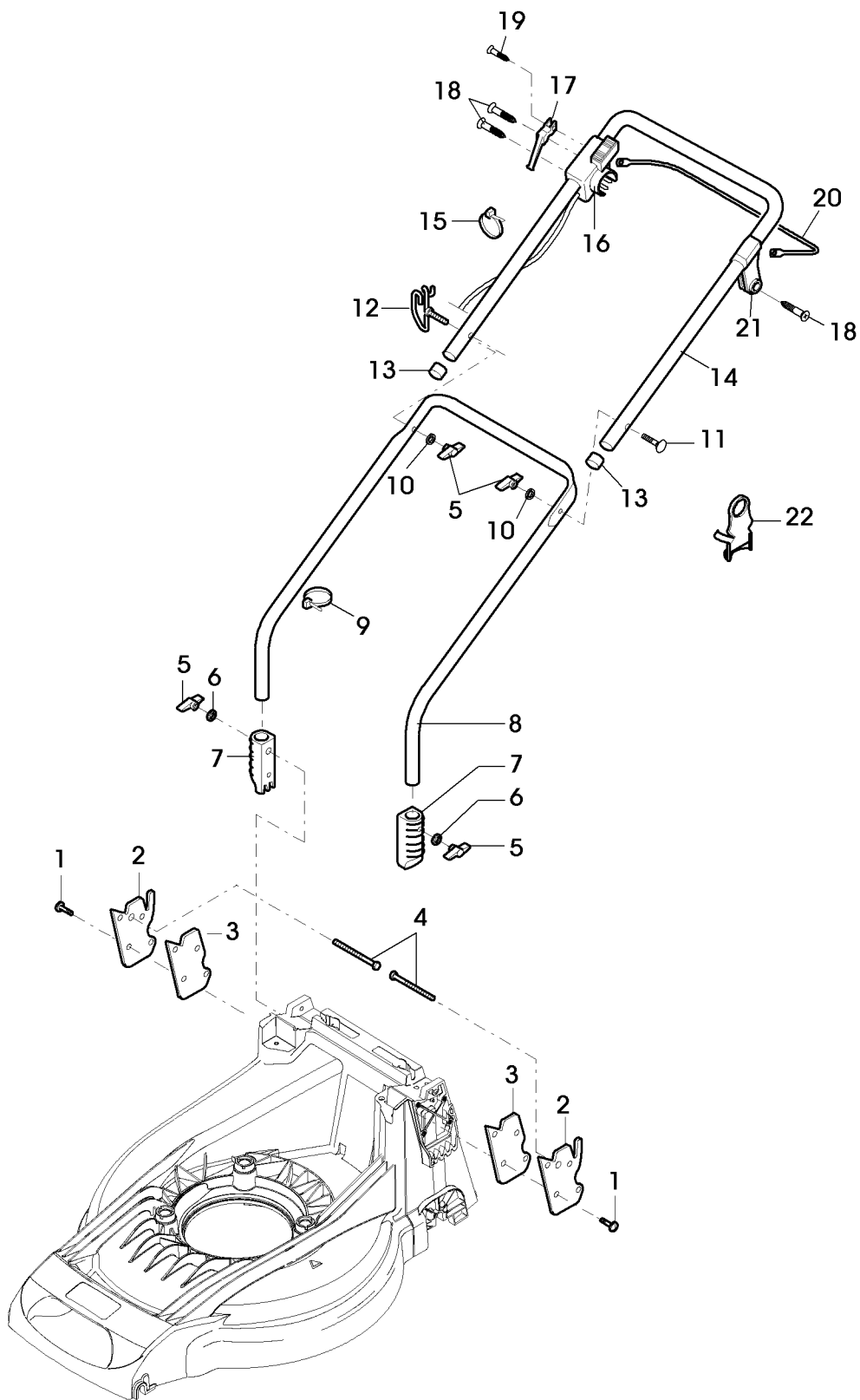
SA337 Serien-Nr.	Lüfter kpl getauscht	SA337 Serien-Nr.	Lüfter kpl getauscht	SA337 Serien-Nr.	Lüfter kpl getauscht
51		240		292	
58		241		293	
59		242		295	
60		243		297	
61		244		298	
62		245		299	
63		246		300	
64		247		301	
66		248		304	
67		249		307	
68		250		310	
69		251		311	
133		252		319	
136		253		323	
137		254		324	
138		255		326	
139		256		328	
140		258		333	
178		259		334	
181		260		336	
209		261		338	
212		262		339	
214		263		340	
217		264		343	
220		265		344	
221		267		349	
224		269			
226		270			
227		271			
228		272			
229		273			
231		274			
232		275			
233		276			
234		278			
235		279			
236		284			
237		285			
238		286			
239		287			



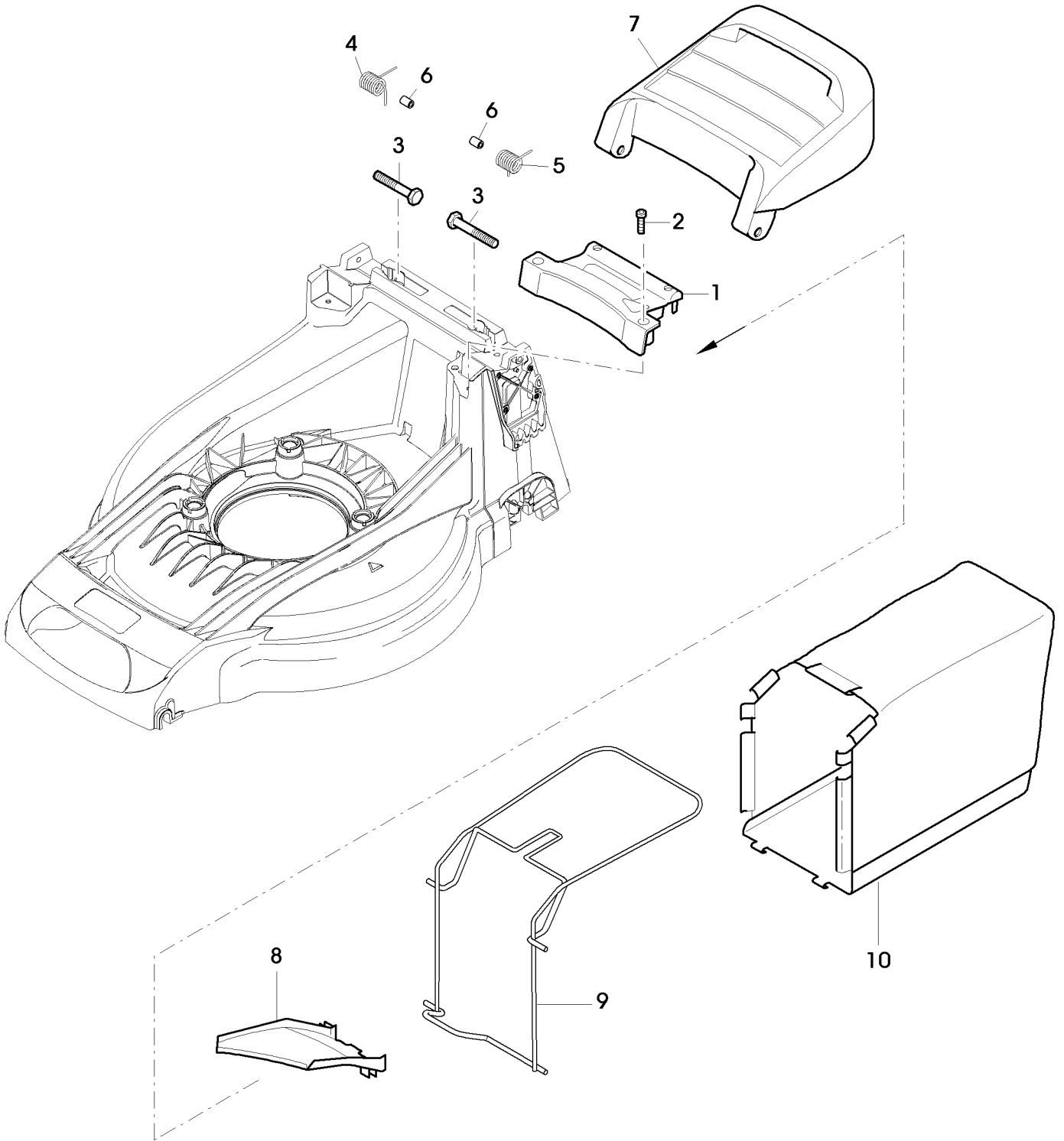
SA003279



SA002610



SA002276



SA002271

