



# 60-A03

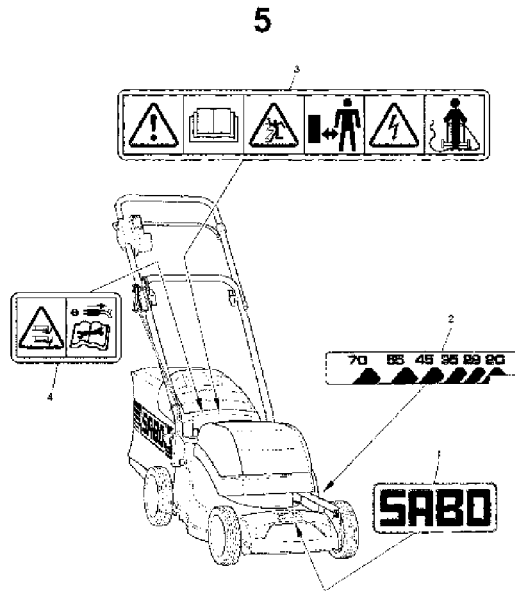
36-EL EDV-NR.SA752,SA753

XXXXXXXXXXXXXXXXXXXXXXXXXXXXXXXXXXXXXXXXXXXXXXXXXXXXXXXXXXXX  
XXXXXXXXXXXXXXXXXXXXXXXXXXXXXXXXXXXXXXXXXXXXXXXXXXXXXXXXXXXX  
XXXXXXXXXXXXXXXXXXXXXXXXXXXXXXXXXXXXXXXXXXXXXXXXXXXXXXXXXXXX  
XXXXXXXXXXXXXXXXXXXXXXXXXXXXXXXXXXXXXXXXXXXXXXXXXXXXXXXXXXXX  
XXXXXXXXXXXXXXXXXXXXXXXXXXXXXXXXXXXXXXXXXXXXXXXXXXXXXXXXXXXX  
XXXXXXXXXXXXXXXXXXXXXXXXXXXXXXXXXXXXXXXXXXXXXXXXXXXXXXXXXXXX  
XXXXXXXXXXXXXXXXXXXXXXXXXXXXXXXXXXXXXXXXXXXXXXXXXXXXXXXXXXXX

SECTIONAL INDEX  
INDEX DE SECTION  
GRUPPENINDEX  
INDICE DELLA SEZIONE  
INDICE DE GRUPOS  
GRUPPSFORTECKNING

5- 10

SA003845 -UN-



SA003647

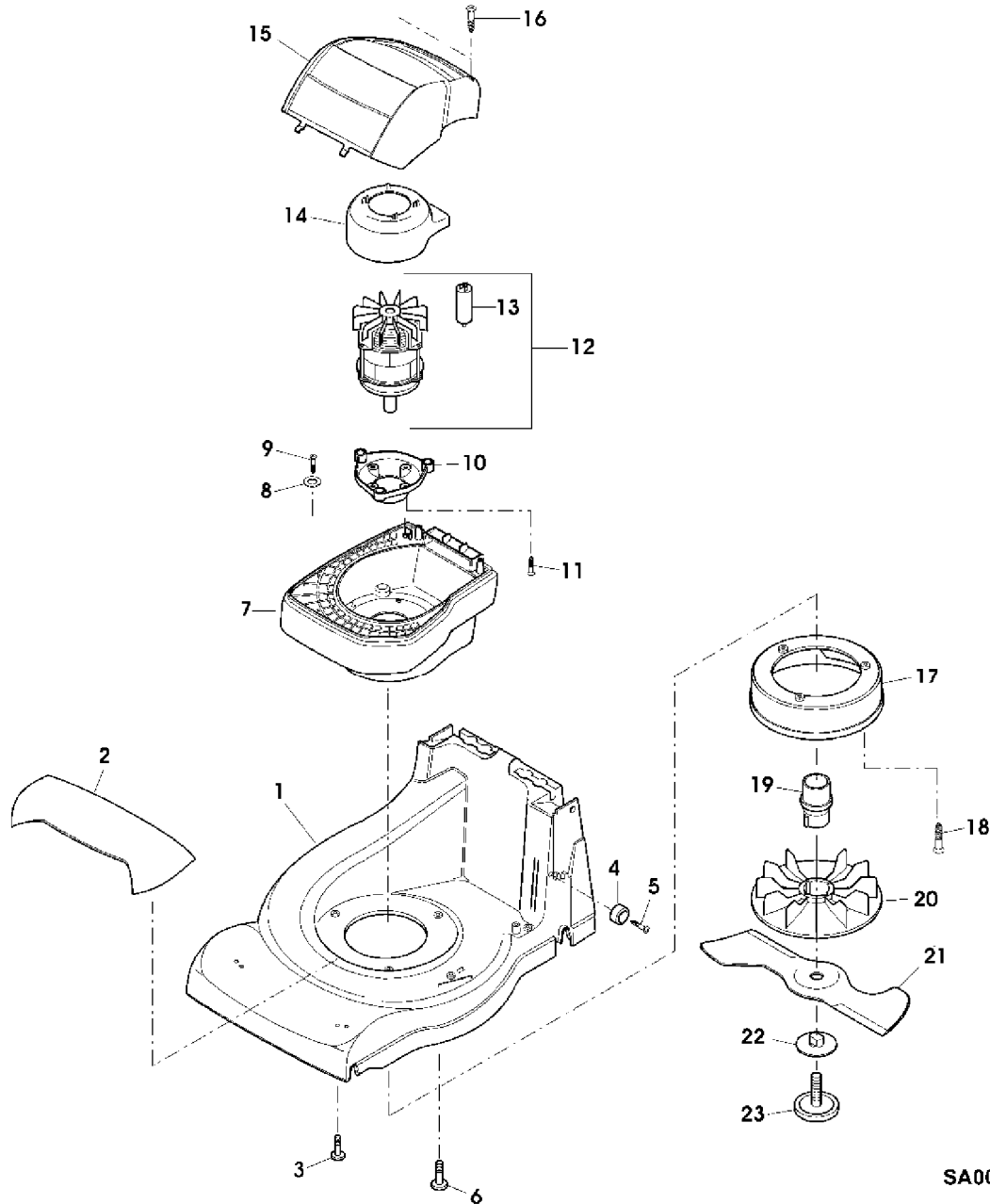
SA003845

# 60-2

36-EL EDV-NR.SA752,SA753

HOUSING,ENGINE, MOWER DECK  
CARTER, MOTEUR, LAME  
GEHAEUSE, MOTOR, MESSERBALKEN  
SCATOLA, MOTORE, APPARATO DI TAGLIO  
CAJA, MOTOR, BARRA DE CORTE  
HUS, MOTOR, KLIPPDAECK

SA003846 -UN-



SA003846

# 60-3

36-EL EDV-NR.SA752,SA753

TEIL	STCK.NR.	BEZEICHNUNG	STCK	SERIEN-NR.	SS AA 77 55 23	BEMERKUNGEN
1	SAA36394	MAEHGEHAEUSE	1		XX	
2	SAA36405	GRIFF	1		XX	(INCL KEY SA36391)
3	SA35503	SCHRAUBE	2		XX	DUO TAPTITE CM 60X20
4	SA33212	ANSCHLAG	1		XX	
5	SA31264	SCHRAUBE	1		XX	M5X16
6	SA30473	SCHRAUBE	3		XX	K 70X18
7	SA36398	HALTER	1		XX	
8	SA15212	UNTERLEGSCHLEIBE	1		XX	(A) A 6,4
9	SA31377	SCHRAUBE	1		XX	KBL 50X14
10	SA37210	FLANSCH	1		XX	
11	SA37212	SELBSTSICHERNDE SCHRAUBE	4		XX	M8X16
12	.....	ELEKTROMOTOR	1		XX	1300W, NSEP (ORD SAA10128)
13	SAU10165	KONDENSATOR	1		XX	16 MY/F
14	SA36399	LUFTFUEHRUNG	1		XX	
15	SA36397	DECKEL	1		XX	
16	SA15882	SCHRAUBE	2		XX	KB 50X20
17	SA36409	LUEFTERHAUBE	1		XX	
18	SA16267	SCHRAUBE	3		XX	4,2X13
19	SAU10219	FLANSCH	1		XX	
20	SAU10221	LUEFTER	1		XX	(SUB FOR SA30471)
21	SA36414	MESSER	1		XX	
22	SA30475	FLANSCH	1		XX	
23	SAU10388	SCHRAUBE	1		XX	(SUB FOR SA30474)
..	SA504	MULCHKIT	1		XX	

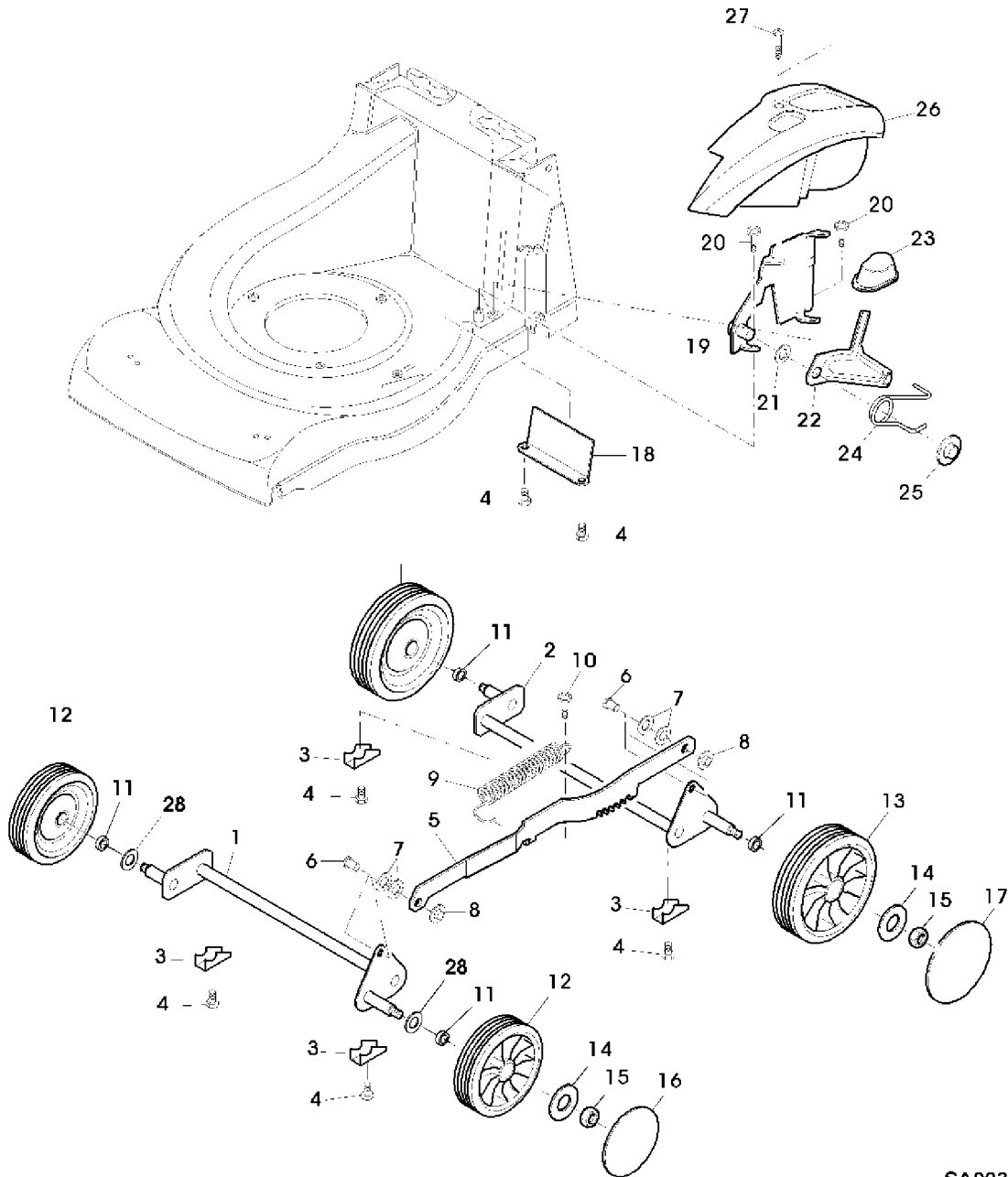
(A) ONLY AVAILABLE AS PACKAGED SETS  
 SEULEMENT DISPONIBLE EN LOTS  
 WERDEN NUR NOCH IN PACKMENGEN GELIEFERT  
 DISPONIBILI SOLO COME KIT  
 SOLO SE OFRECE EN CONJUNTOS DE UNIDADES SUELTAS  
 ENDAST FAERDIGPAKETERADE SATSER

# 60-4

36-EL EDV-NR.SA752,SA753

FRONT AND REAR AXLE  
ESSIEUX AVANT ET ARRIERE  
VORDER- UND HINTERACHSE  
ASSALE ANTERIORE E POSTERIORE  
EJE DELANTERO Y TRASERO  
FRAMAXEL OCH BAKAXEL

SA003843 -UN-



SA003843

# 60-5

36-EL EDV-NR.SA752,SA753

TEIL	STCK.NR.	BEZEICHNUNG	STCK	SERIEN-NR.	SS AA 77 55 23	BEMERKUNGEN
1	SA36389	VORDERACHSE	1		XX	FRONT
2	SA36390	HINTERACHSE	1		XX	REAR
3	SA36388	KLEMME	4		XX	
4	SA29854	SCHRAUBE	6		XX	M5X12
5	SAA36679	VERBINDUNGSSTANGE	1		XX	
6	SA17006	BOLZEN	2		XX	6H11X13,5
7	SA36666	DISTANZSCHEIBE	4		XX	11,5X6,3X0,5 HDPE
8	H120499	FEDERMUTTER	2		XX	(A) D6 (SUB FOR SA31710)
9	SA35273	ZUGFEDER	1		XX	
10	SA35503	SCHRAUBE	1		XX	DUO TAPTITE CM 60X20
11	SA35229	SCHEIBE	4		XX	
12	SA36419	RAD KPL. MIT BEREIFUNG	2		XX	FRONT
13	SA36418	RAD KPL. MIT BEREIFUNG	2		XX	REAR
14	SA15213	UNTERLEGSCHIEBE	4		XX	(A) A 8,4
15	14M7327	SICHERUNGSMUTTER	4		XX	(A) M8 (SUB FOR SA11998)
16	SA36552	DECKEL	2		XX	FRONT
17	SA36554	DECKEL	2		XX	REAR
18	SA36402	VERSTAERKUNG	1		XX	
19	SA36400	ANSCHLUSSPLATTE	1		XX	
20	SA34452	SCHRAUBE	2		XX	DUO TAPTITE CM 60X14
21	SA36138	SCHEIBE	1		XX	10/18/1
22	SA36401	WINKEL	1		XX	
23	SA36415	DRUCKKNOPF	1		XX	
24	SA36408	DREHFEDER	1		XX	
25	SA35203	FEDERKLEMME	1		XX	D10
26	SA36412	DECKEL	1		XX	
27	SA34452	SCHRAUBE	2		XX	DUO TAPTITE CM 60X14
28	SA20154	FEDERSCHIEBE	2		XX	12

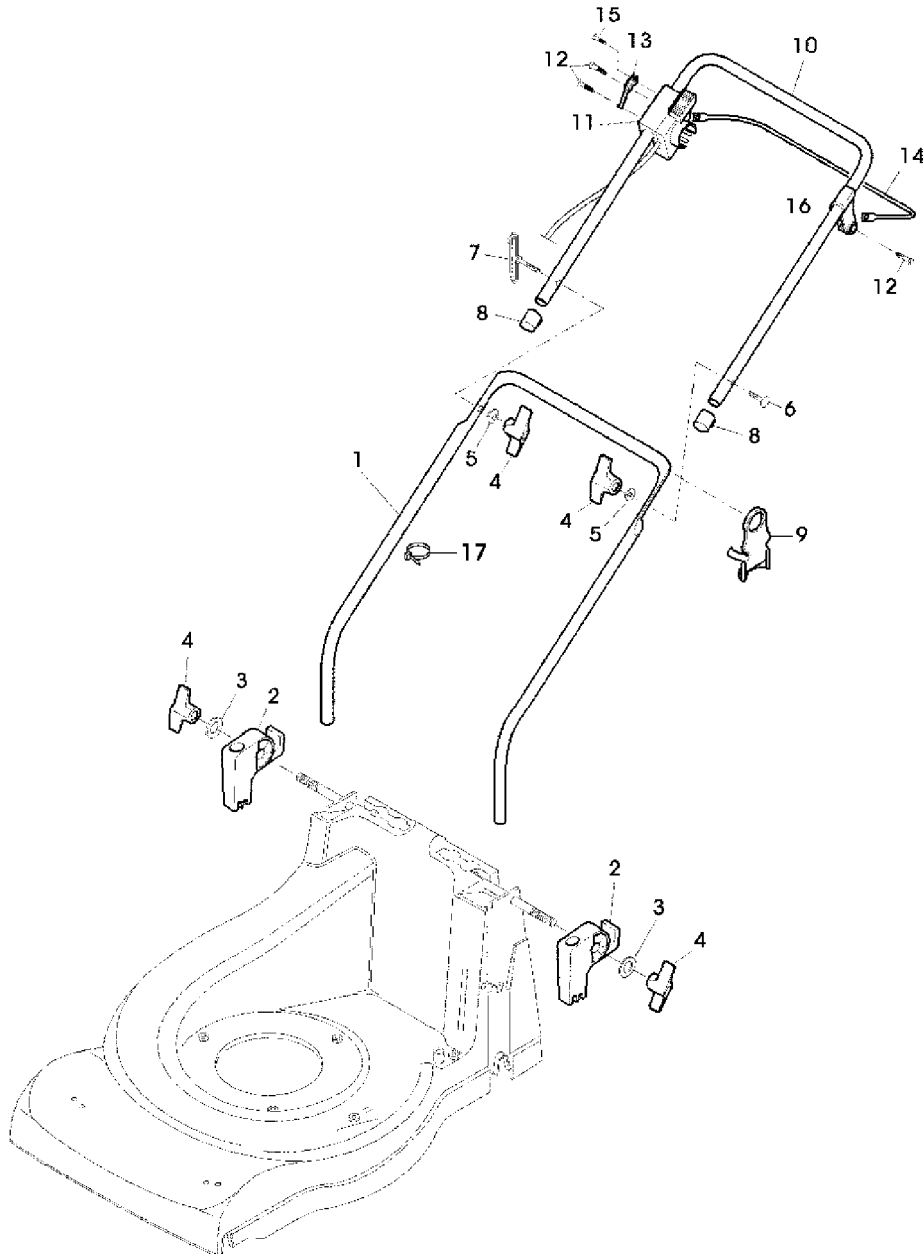
(A) ONLY AVAILABLE AS PACKAGED SETS  
 SEULEMENT DISPONIBLE EN LOTS  
 WERDEN NUR NOCH IN PACKMENGEN GELIEFERT  
 DISPONIBILI SOLO COME KIT  
 SOLO SE OFRECE EN CONJUNTOS DE UNIDADES SUELTAS  
 ENDAST FAERDIGPAKETERADE SATSER

# 60-6

36-EL EDV-NR.SA752,SA753

HANDLE, STARTER  
GUIDE, DEMARREUR  
FUEHRUNGSHOLM, STARTER  
MANOPOLA, MOTORINO DI AVVIAMENTO  
ASA PARA MANEJAR, MOTOR DE ARRANQUE  
HANDTAG, STARTANORDNING

SA003848 -UN-



SA003848

# 60-7

36-EL EDV-NR.SA752,SA753

TEIL	STCK.NR.	BEZEICHNUNG	STCK	SERIEN-NR.	SS AA 7 7 5 5 2 3	BEMERKUNGEN
1	SAA36406	FUEHRUNG	1		X X	LOW
2	SA33256	HALTER	2		X X	
3	SA15212	UNTERLEGSCHIEBE	2		X X	(A) A 6,4
4	SA31121	FLUEGELMUTTER	4		X X	(A) M6
5	SA11243	UNTERLEGSCHIEBE	2		X X	
6	SA15632	SCHRAUBE	1		X X	M6X45
7	SA35190	FUEHRUNG	1		X X	M6
8	SA15893	KAPPE	2		X X	(A)
9	SA35998	KABELHALTER	1		X X	
10	SA36420	LENKSTANGE	1		X X	UP
11	SAU10205	KABELBAUM, ELEKTROMOTOR-	1		X	
	SAU10206	KABELBAUM, ELEKTROMOTOR-	1		X	(B)
12	SA16267	SCHRAUBE	4		X X	(A) 4,2X13
13	SA35202	HALTER	1		X X	
14	SAA36574	HEBEL	1		X X	
15	SA17249	SCHRAUBE	1		X X	B4,8X13
16	SA34522	LAGER	1		X X	
17	SA12505	KABELBINDER	1		X X	150 MM

(A) ONLY AVAILABLE AS PACKAGED SETS  
 SEULEMENT DISPONIBLE EN LOTS  
 WERDEN NUR NOCH IN PACKMENGEN GELIEFERT  
 DISPONIBILI SOLO COME KIT  
 SOLO SE OFRECE EN CONJUNTOS DE UNIDADES SUELTAS  
 ENDAST FAERDIGPAKETERADE SATSER

(B) VERSION FOR SWITZERLAND  
 VERSION POUR LA SUISSE  
 AUSFUEHRUNG SCHWEIZ  
 VERSIONE PER SVIZZERA  
 VERSION PARA SUIZA  
 UTFOERANDE FOER SCHWEIZ

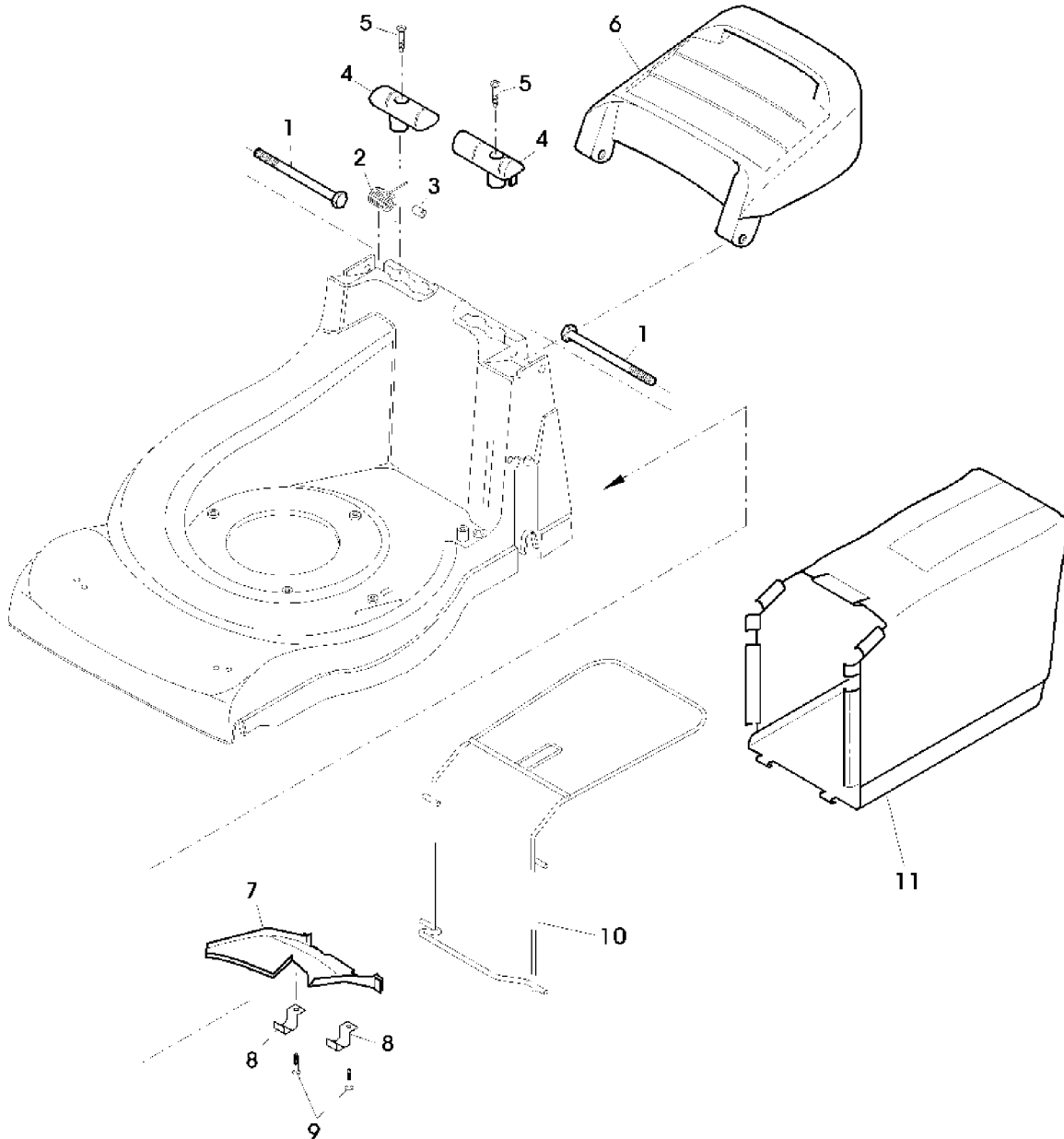


# 60-8

36-EL EDV-NR.SA752,SA753

DEFLECTOR CURTAIN  
RIDEAU DEFLECTEUR  
FANGTUCH  
TENDINA DEFLETTORE  
PANTALLA DE RETENCION  
SKYDDSDUK

SA001076 -UN-



SA001076

# 60-9

36-EL EDV-NR.SA752,SA753

TEIL	STCK.NR.	BEZEICHNUNG	STCK	SERIEN-NR.	SS	BEMERKUNGEN
					AA	
					7 7	
					5 5	
					2 3	
1	SA31174	SECHSKANTSCHRAUBE	2		X X	M6X100
2	SA11397	FEDER	1		X X	RH
3	SA36640	BUECHSE	1		X X	
4	SA36115	DECKEL	1		X X	RH, LH
5	SA36124	SCHRAUBE	2		X X	DUO TAPTITE CM 60X30
6	SAA37383	KLAPPE	1		X X	
7	SA36403	LUFTFUEHRUNG	1		X X	
8	SA17715	FEDERKLEMME	2		X X	(A)
9	SA35811	SCHRAUBE	2		X X	K40X8
10	SAA36392	RAHMEN	1		X X	
11	SA36410	GRASFANGBEHAELTER	1		X X	
..	SA558	GRASFANGBEHAELTER	1		X X	ASSY

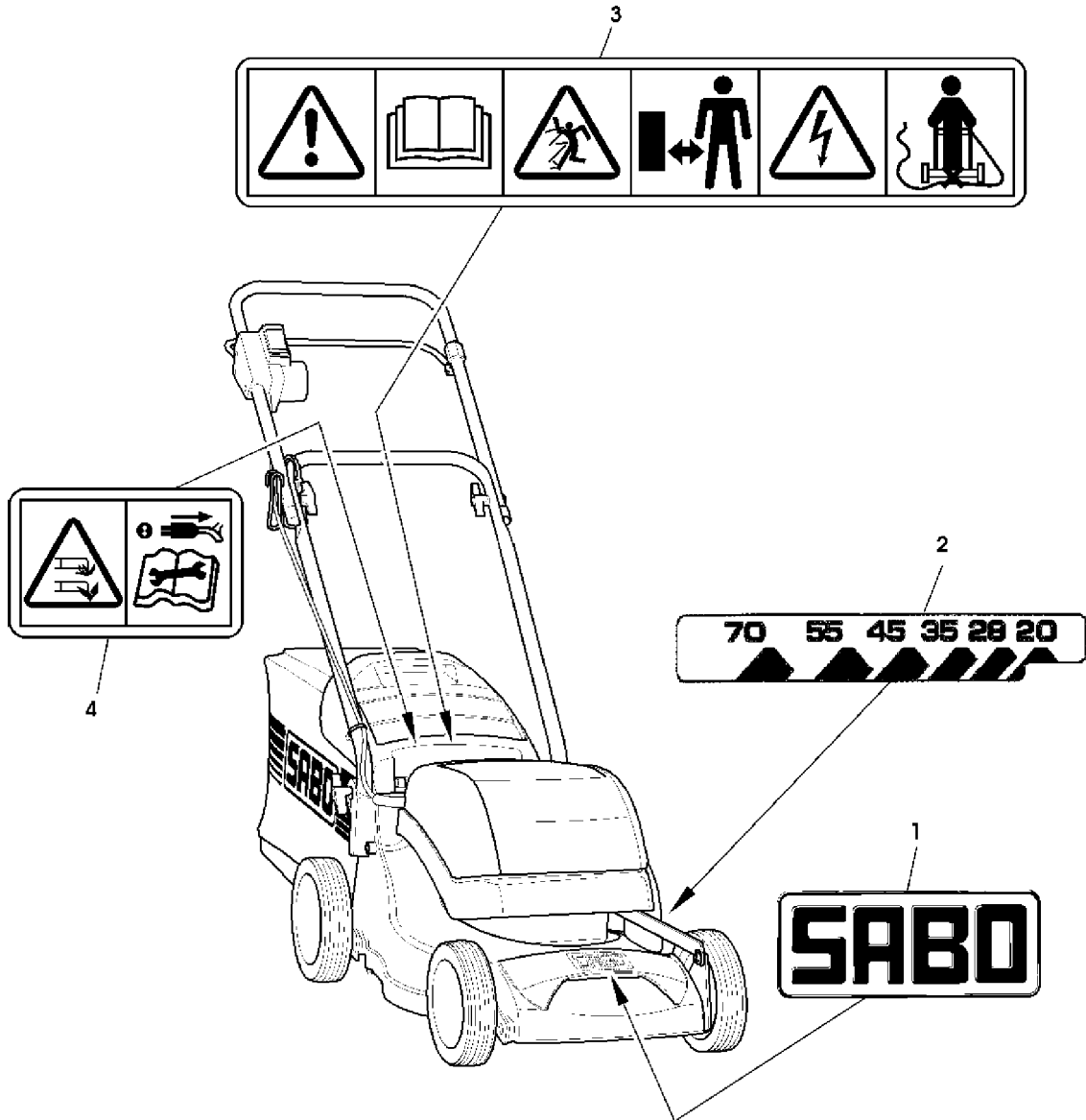
(A) ONLY AVAILABLE AS PACKAGED SETS  
 SEULEMENT DISPONIBLE EN LOTS  
 WERDEN NUR NOCH IN PACKMENGEN GELIEFERT  
 DISPONIBILI SOLO COME KIT  
 SOLO SE OFRECE EN CONJUNTOS DE UNIDADES SUELTAS  
 ENDAST FAERDIGPAKETERADE SATSER

# 60-10

36-EL EDV-NR.SA752,SA753

DECALS  
AUTOCOLLANTS  
AUFKLEBER  
CALCOMANIE  
ADHESIVOS  
DEKALER

SA003847 -UN-



SA003847

# 60-11

36-EL EDV-NR.SA752,SA753

TEIL	STCK.NR.	BEZEICHNUNG	STCK	SERIEN-NR.	SS AA 77 55 23	BEMERKUNGEN
1	SA36391	AUFKLEBER	1		XX	
2	SA36678	AUFKLEBER	1		XX	
3	SA37529	AUFKLEBER	1		XX	
4	SA37531	AUFKLEBER	1		XX	