

# 80-A01

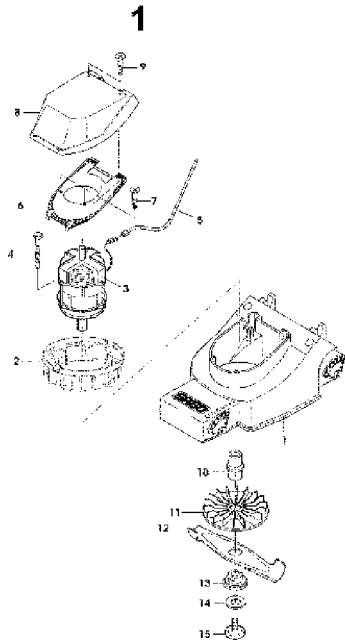
32-EL TURBOSTAR EDV-NR.SA750,SA751

XX  
 XX  
 XX  
 XX  
 XX  
 XX  
 XX  
 XX

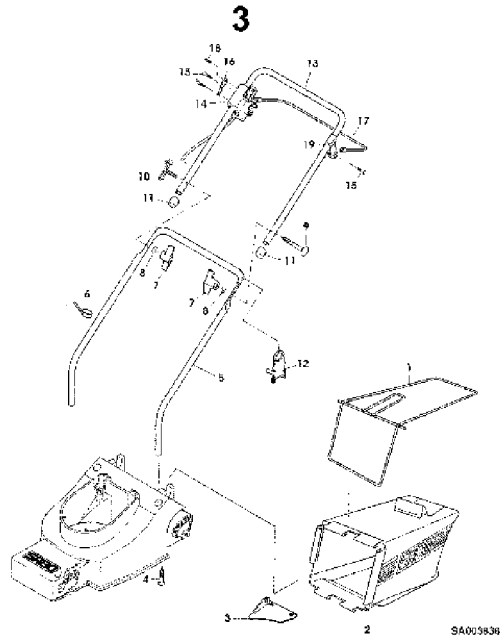
SECTIONAL INDEX  
 INDEX DE SECTION  
 GRUPPENINDEX  
 INDICE DELLA SEZIONE  
 INDICE DE GRUPOS  
 GRUPPSFORTECKNING

1-	2
2-	4
3-	6
4-	8

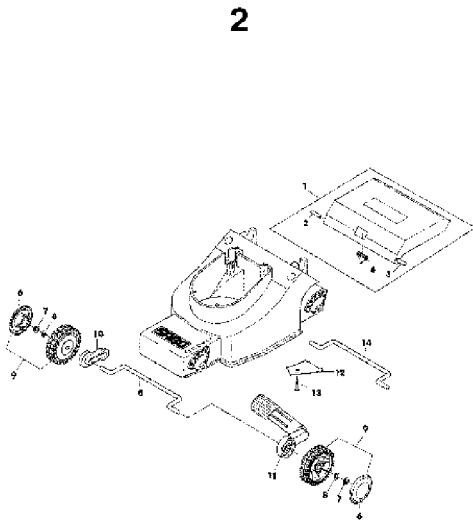
SA003833 -UN-



SA003834

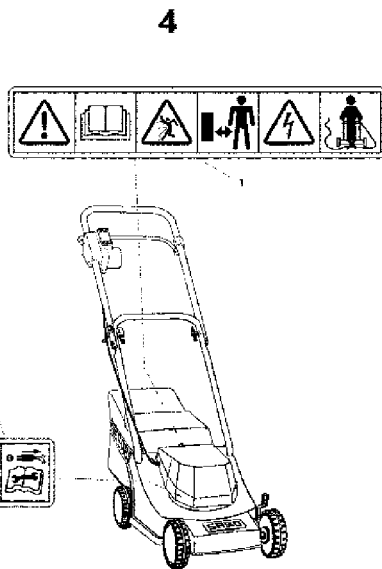


SA003836



SA003835

SA003833



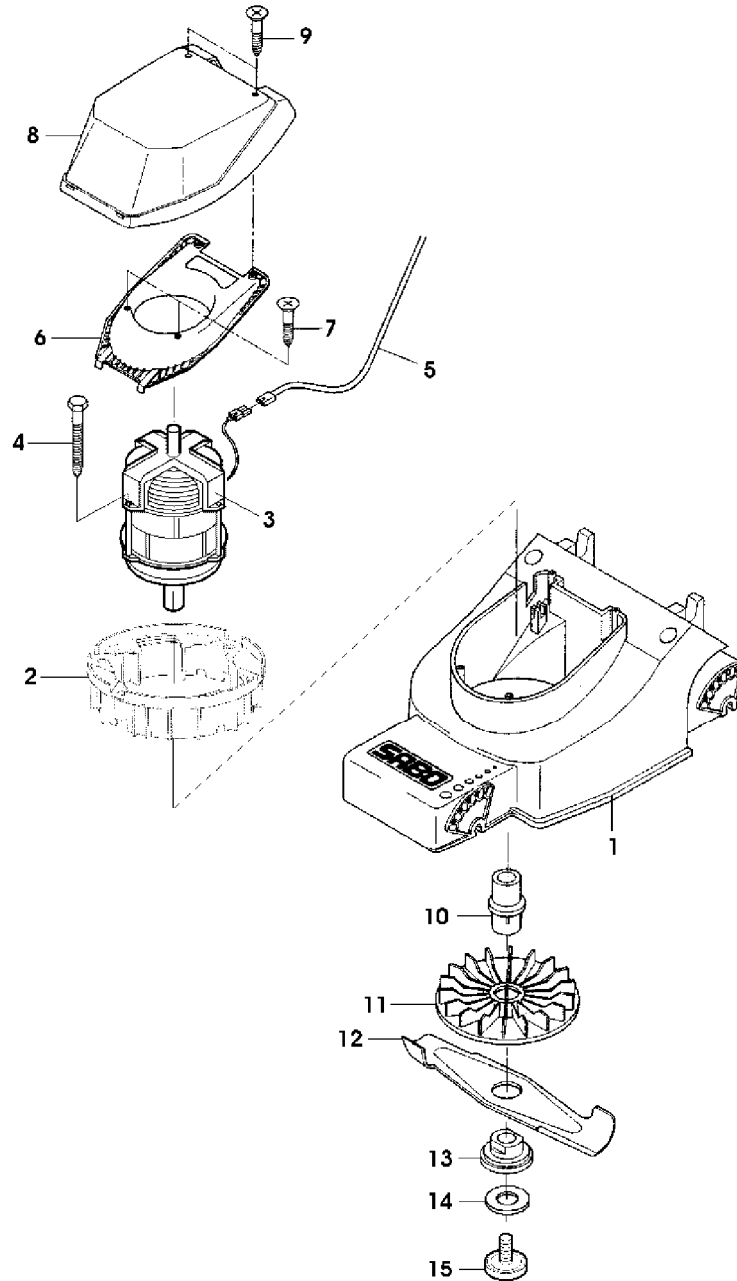
SA003839

# 80-2

32-EL TURBOSTAR EDV-NR.SA750,SA751

HOUSING,ENGINE, MOWER DECK  
CARTER, MOTEUR, LAME  
GEHAEUSE, MOTOR, MESSERBALKEN  
SCATOLA, MOTORE, APPARATO DI TAGLIO  
CAJA, MOTOR, BARRA DE CORTE  
HUS, MOTOR, KLIPPDAECK

SA003834 -UN-



SA003834

# 80-3

32-EL TURBOSTAR EDV-NR.SA750,SA751

TEIL	STCK.NR.	BEZEICHNUNG	STCK	SERIEN-NR.	SS AA 77 55 01	BEMERKUNGEN
1	SAA10126	MAEHGEHAEUSE	1		XX	(INCL KEYS SAU10200, SA34876, SA16267)
2	SAU10200	RING	1		XX	
3	.....	ELEKTROMOTOR	1		XX	1100 W, NSEP (ORD SAA10127)
4	SAU10228	SCHRAUBE	4		XX	K 70X50
5	SAU10203	KABELBAUM, ELEKTROMOTOR-	1		X	
	SAU10204	KABELBAUM, ELEKTROMOTOR-	1		X	(A)
6	SA34873	DECKEL	1		XX	
7	SA15882	SCHRAUBE	2		XX	50X20
8	SA34874	HAUBE	1		XX	
9	SA15882	SCHRAUBE	2		XX	KB 50X20
10	SA30472	NABE	1		XX	
11	SAU10142	LUEFTER	1		XX	
12	SA37444	MESSER	1		XX	
13	SA30475	FLANSCH	1		XX	
14	SA35424	SCHEIBE	1		XX	
15	SAU10388	SCHRAUBE	1		XX	

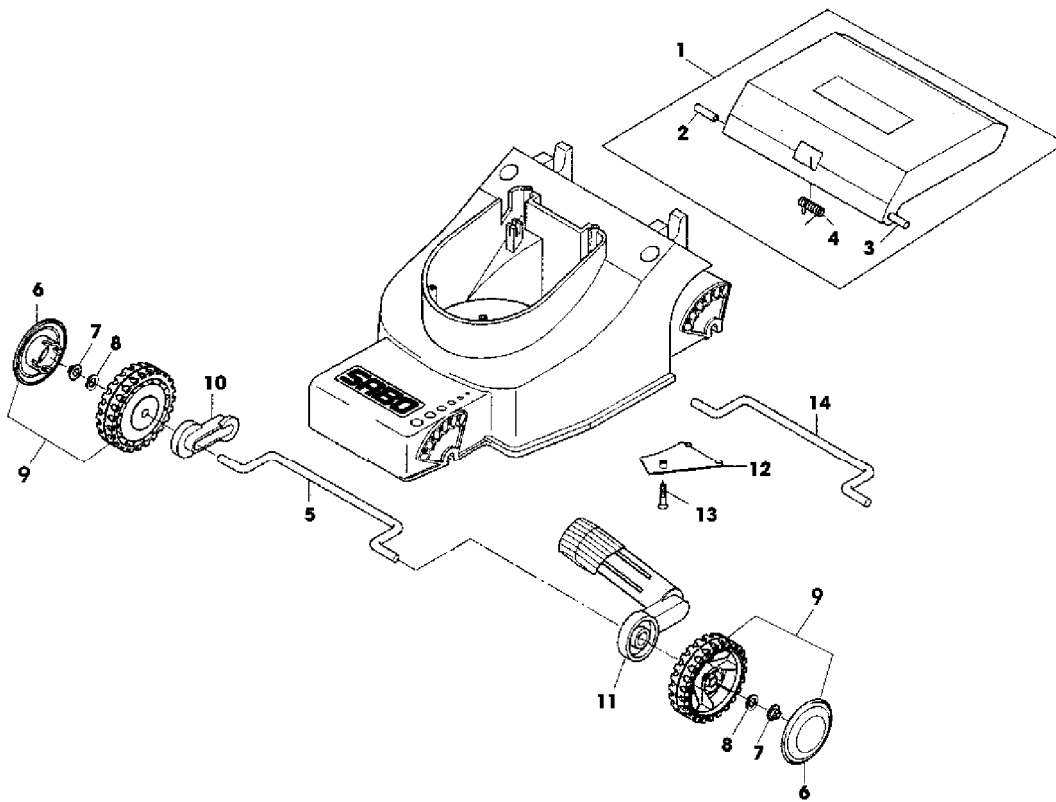
(A) VERSION FOR SWITZERLAND  
 VERSION POUR LA SUISSE  
 AUSFUEHRUNG SCHWEIZ  
 VERSIONE PER SVIZZERA  
 VERSION PARA SUIZA  
 UTFOERANDE FOER SCHWEIZ

# 80-4

32-EL TURBOSTAR EDV-NR.SA750,SA751

FRONT AND REAR AXLE  
ESSIEUX AVANT ET ARRIERE  
VORDER- UND HINTERACHSE  
ASSALE ANTERIORE E POSTERIORE  
EJE DELANTERO Y TRASERO  
FRAMAXEL OCH BAKAXEL

SA003835 -UN-



SA003835

# 80-5

32-EL TURBOSTAR EDV-NR.SA750,SA751

TEIL	STCK.NR.	BEZEICHNUNG	STCK	SERIEN-NR.	SS AA 77 55 01	BEMERKUNGEN
1	SAA34870	KLAPPE	1		X X	ASSY INCL KEYS 2,3,4
2	SA30467	BOLZEN	1		X X	
3	SA34370	ACHSE	1		X X	
4	SA34865	FEDER	1		X X	
5	SA34868	ACHSE	1		X X	FRONT
6	SA37285	DECKEL	4		X X	(SUB FOR SA37145)
7	SA35203	FEDERKLEMME	4		X X	D10
8	SA35214	SCHEIBE	4		X X	
9	SAA37143	RAD	4		X X	
10	SA34871	HALTER	2		X X	RH
11	SA34872	HALTER	2		X X	LH
12	SA34876	ABDECKUNG	1		X X	
13	SA16267	SCHRAUBE	1		X X	(A) 4,2X13
14	SA34867	ACHSE	1		X X	REAR

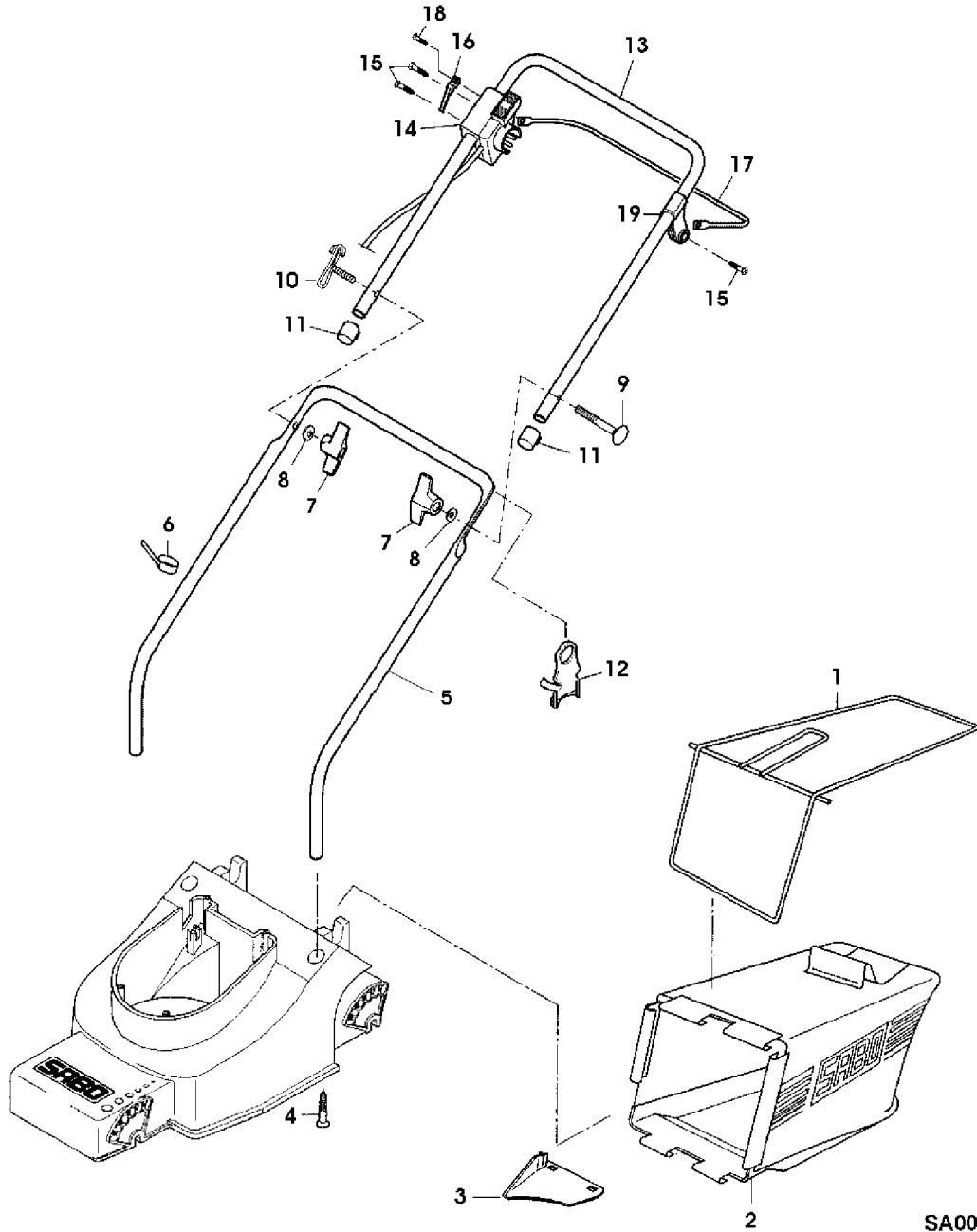
(A) ONLY AVAILABLE AS PACKAGED SETS  
 SEULEMENT DISPONIBLE EN LOTS  
 WERDEN NUR NOCH IN PACKMENGEN GELIEFERT  
 DISPONIBILI SOLO COME KIT  
 SOLO SE OFRECE EN CONJUNTOS DE UNIDADES SUeltas  
 ENDAST FAERDIGPAKETERADE SATSER

# 80-6

32-EL TURBOSTAR EDV-NR.SA750,SA751

HANDLE, STARTER, SHIFT LINKAGE, DEFLECTOR CURTAIN  
GUIDE, DEMARREUR, TRINGLE DE COMMANDE, RIDEAU DEFLECTEUR  
FUEHRUNGSHOLM, STARTER, FANGTUCH  
MANOPOLA, MOTORINO DI AVVIAMENTO, TENDINA DEFLETTORE  
ASA PARA MANEJAR, MOTOR DE ARRANQUE, PANTALLA DE RETENCION  
HANDTAG, STARTANORDNING, SKYDDSDUK

SA003836 -UN-



SA003836

# 80-7

32-EL TURBOSTAR EDV-NR.SA750,SA751

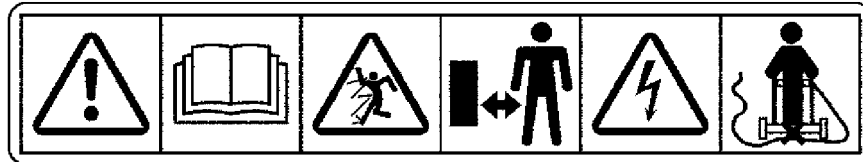
TEIL	STCK.NR.	BEZEICHNUNG	STCK	SERIEN-NR.	SS AA 77 55 01	BEMERKUNGEN
1	SAA34880	RAHMEN	1		XX	
2	SA34859	GRASFANGBEHAELTER	1		XX	
3	SA35074	RUTSCHE	1		XX	
4	SA15558	SCHRAUBE	2		XX	M5X16
5	SA36575	FUEHRUNG	1		XX	LOW
6	RA1000652	KABELBINDER	1		XX	(SUB FOR SA12505)
7	SA31121	FLUEGELMUTTER	2		XX	(A)
8	SA11243	UNTERLEGSCHIEBE	2		XX	
9	SA15632	SCHRAUBE	1		XX	M6X45
10	SA35190	FUEHRUNG	1		XX	M6
11	SA15893	KAPPE	2		XX	(A)
12	SA35998	KABELHALTER	1		XX	
13	SA36420	LENKSTANGE	1		XX	UP
14	SAU10203	KABELBAUM, ELEKTROMOTOR-	1		X	
	SAU10204	KABELBAUM, ELEKTROMOTOR-	1		X	(B)
15	SA16267	SCHRAUBE	4		XX	(A) 4,2X13
16	SA35202	HALTER	1		XX	
17	SAA36574	HEBEL	1		XX	
18	SA17249	SCHRAUBE	1		XX	B4,8X13
19	SA34522	LAGER	1		XX	
..	SA512	GRASFANGBEHAELTER	1		XX	ASSY

(A) ONLY AVAILABLE AS PACKAGED SETS  
 SEULEMENT DISPONIBLE EN LOTS  
 WERDEN NUR NOCH IN PACKMENGEN GELIEFERT  
 DISPONIBILI SOLO COME KIT  
 SOLO SE OFRECE EN CONJUNTOS DE UNIDADES SUeltas  
 ENDAST FAERDIGPAKETERADE SATSER

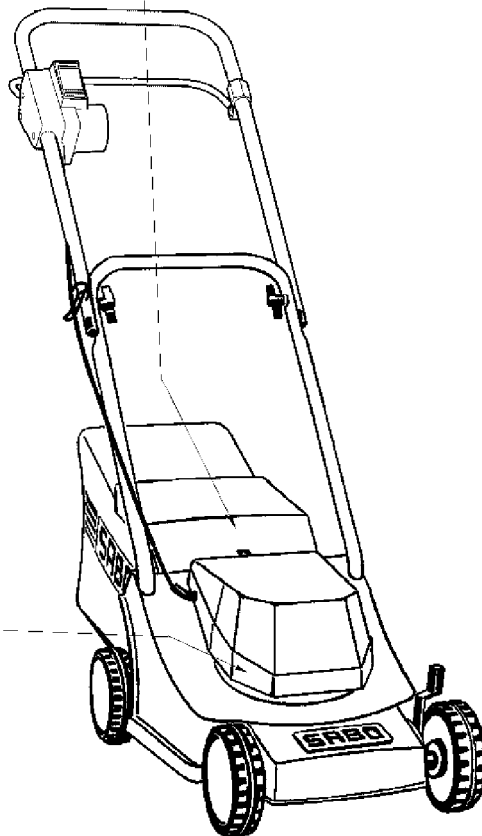
(B) VERSION FOR SWITZERLAND  
 VERSION POUR LA SUISE  
 AUSFUEHRUNG SCHWEIZ  
 VERSIONE PER SVIZZERA  
 VERSION PARA SUIZA  
 UTFOERANDE FOER SCHWEIZ

DECALS  
AUTOCOLLANTS  
AUFKLEBER  
CALCOMANIE  
ADHESIVOS  
DEKALER

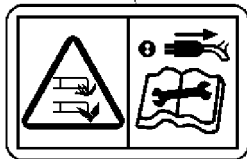
SA003239 -UN-



1



2



SA003239



# 80-9

32-EL TURBOSTAR EDV-NR.SA750,SA751

TEIL	STCK.NR.	BEZEICHNUNG	STCK	SERIEN-NR.	SS AA 77 55 01	BEMERKUNGEN
1	SA37529	AUFKLEBER	1		XX	
2	SA37531	AUFKLEBER	1		XX	

# 80-10

32-EL TURBOSTAR EDV-NR.SA750,SA751

---

MEMORANDA  
MEMORANDA  
MEMORANDA  
MEMORANDA  
MEMORANDA  
MEMORANDA