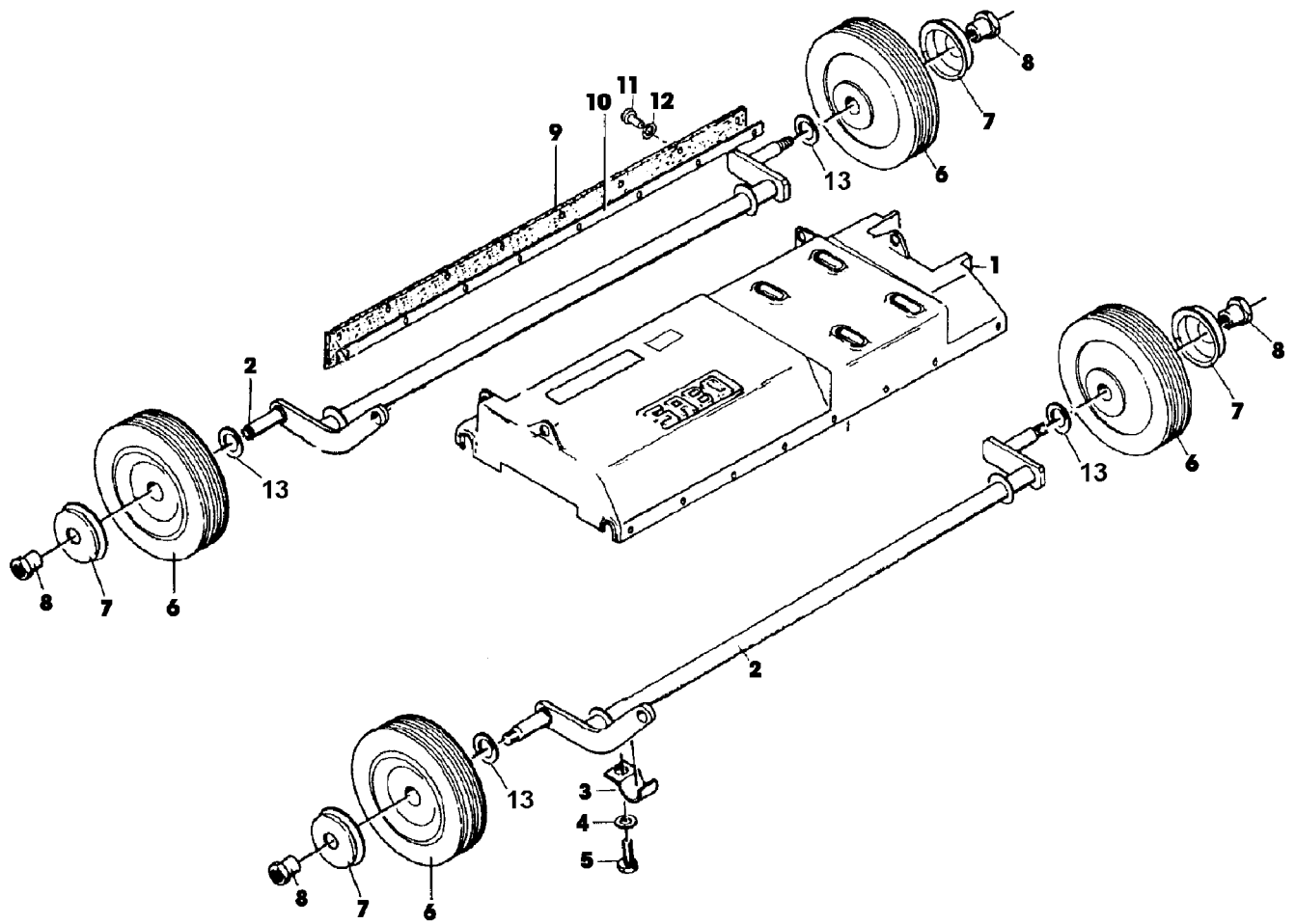


Illustration E09 GEHAEUSE, ACHSE, RAEDER

---



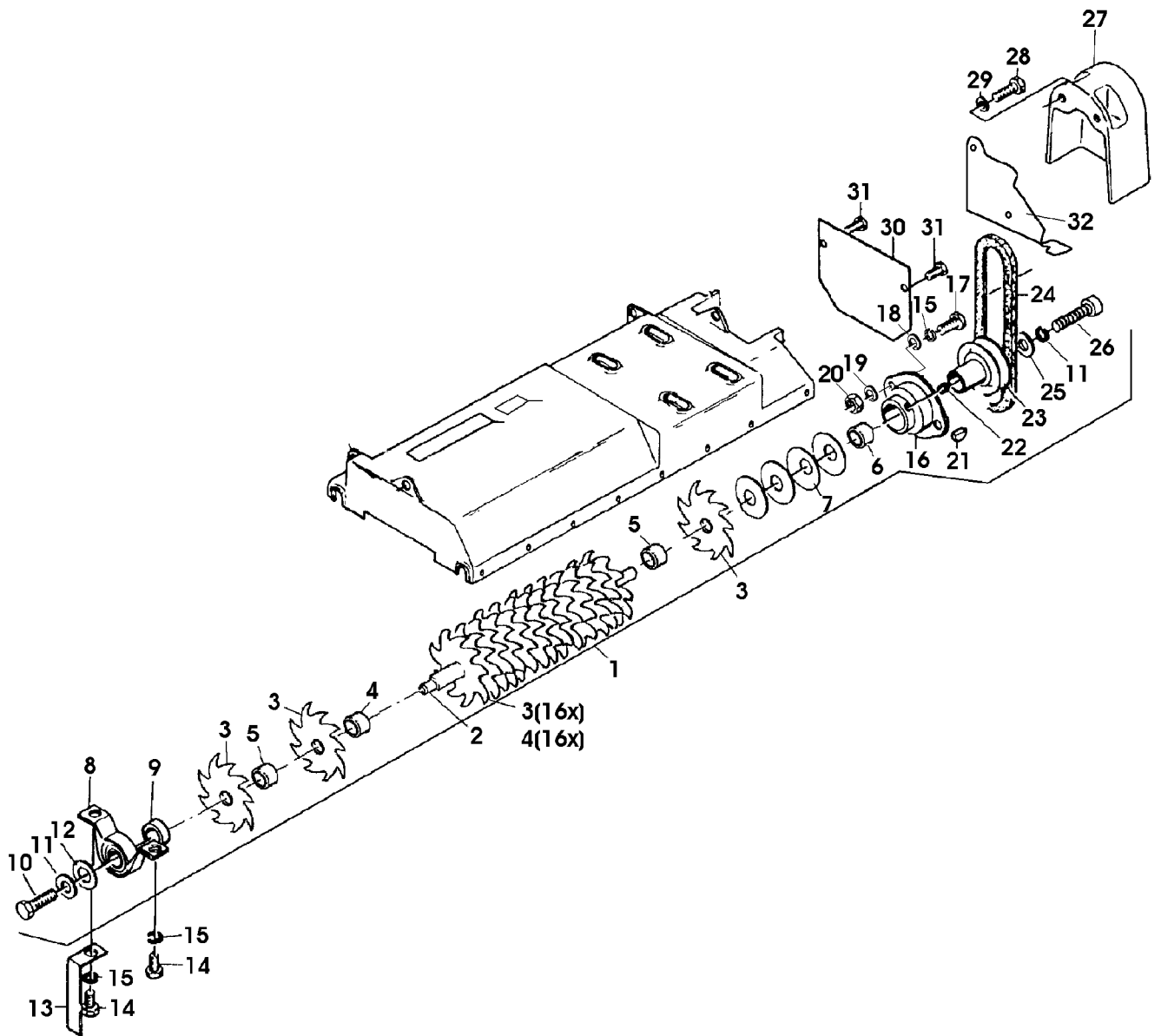
SA002528

## Illustration E09 GEHAEUSE, ACHSE, RAEDER

---

Bild Nr.	St.- Zahl	Teile Nr.	Beschreibung
1	1	SAA36229	GEHAEUSE
2	2	SA18802	ACHSE
3	4	SA18803	LASCHE
4	4	SA15232	FEDERRING (A) A6
5	4	19M7077	SECHSKANTSCHRAUBE M6X20
6	4	SA36556	RAD KPL. MIT BEREIFUNG (SUB FOR SA17794)
	4	SAA37459	RAD KPL. MIT BEREIFUNG
7	4	SA16261	KAPPE
	4	SA37457	KAPPE
8	4	SA12624	MUTTER
9	1	SAA18824	LEISTE
10	1	SA17005	SCHUTZ
11	6		NIET 4X20 (ORD SA15541, SA15200, SA15410)
12	6	SA15200	UNTERLEGSCHEIBE (A) A4,3
13	4	SA37500	FEDERRING (A) WERDEN NUR NOCH IN PACKMENGEN DELIEFERT

Illustration E11 MESSERWELLE, ANTRIEB



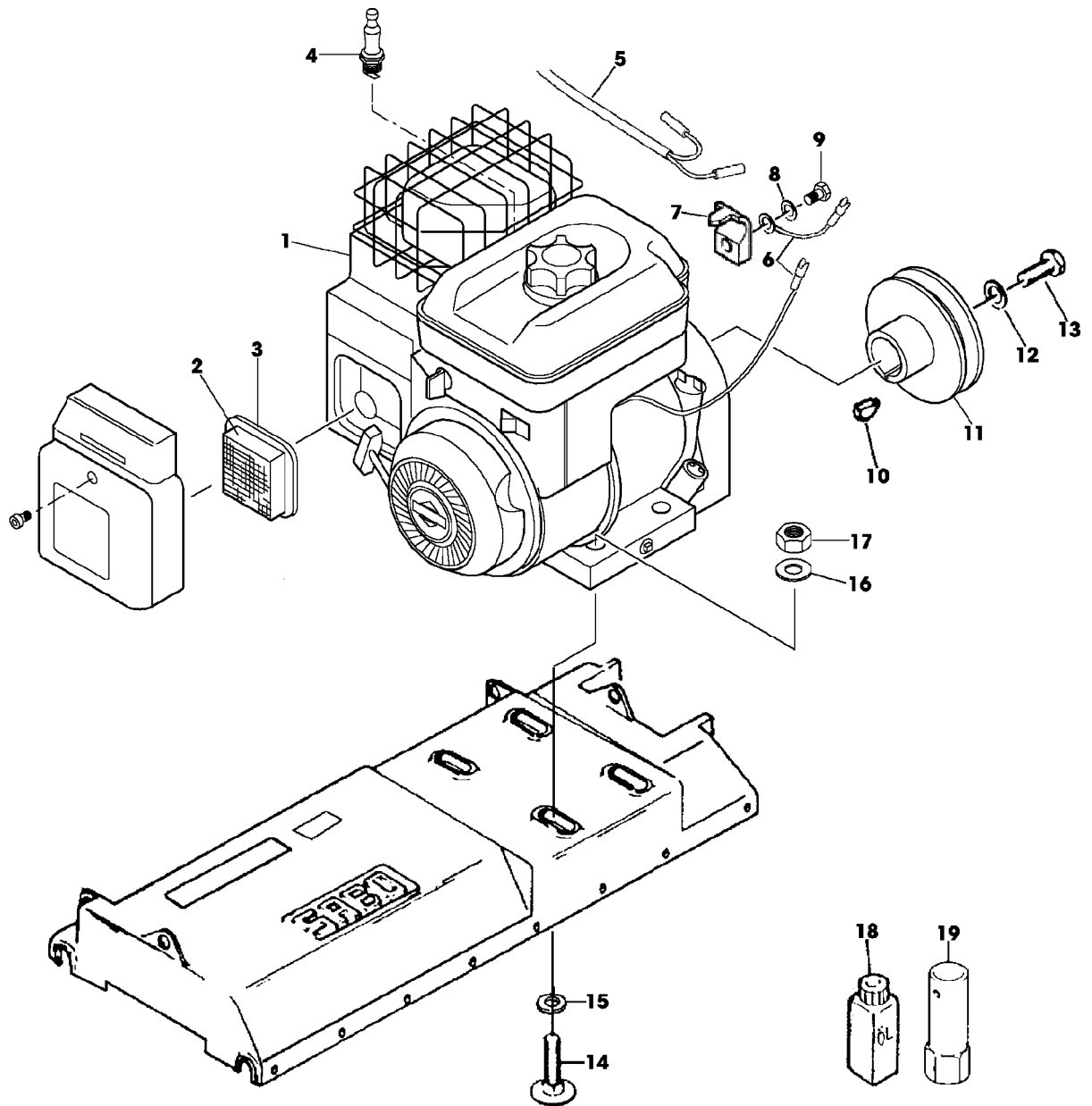
SA003752

## Illustration E11 MESSERWELLE, ANTRIEB

Bild Nr.	St.- Zahl	Teile Nr.	Beschreibung
1	1	SAA35087	WELLE ASSY INCL KEYS 2,3,4,5,6,7,8,9,10,11,
2	1	SA18834	WELLE
3	19	SA32958	MESSER
4	15	SA18836	HUELSE
5	2	SA32957	DISTANZSTUECK
6	2	SA18837	DISTANZSTUECK
7	4	SA18840	TELLERFEDER
8	1	SAA18848	LAGER
9	1	SA18839	LAGER
10	1	19M7167	SCHRAUBE M10X25
11	2	SA15234	FEDERRING (A) A10
12	1	SA18853	SCHEIBE
13	1	SA18849	WINKEL
14	2	19M7139	SECHSKANTSCHRAUBE M8X20
15	4	SA15233	FEDERRING (A) A8
16	1	SAA18842	LAGERFLANSCH
17	2	SA15332	SECHSKANTSCHRAUBE M8X25
18	2	SA15213	UNTERLEGSCHEIBE (A) A8,4
19	2	SA15203	UNTERLEGSCHEIBE (A) A8,4
20	2	SA15413	MUTTER (A) M8
21	1	SA15964	FEDERSCHEIBE 4X5
22	1		STIFTSCHRAUBE M5
23	1	SA18841	RIEMENSCHLEIFE
24	1	SA18812	KEILRIEMEN SPZ 637 LW
	1	SAU10442	KEILRIEMEN XPZ 640 LW
25	1	SA15205	UNTERLEGSCHEIBE A10,5
26	1	SA31478	SCHRAUBE M10X45
27	1	SAA18820	ABDECKUNG
28	2	SA18810	SECHSKANTSCHRAUBE 5/16-24UNF2BX5/8
29	2	SA15252	FEDERSCHLEIFE B8
30	1	SA18822	BLECH
	1	SAU10439	BLECH
31	2	SA17604	SCHRAUBE (A) M5X10
32	1	SAU10437	SCHUTZ

(A) WERDEN NUR NOCH IN PACKMENGEN DELIEFERT

Illustration E13 MOTOR



SA000897

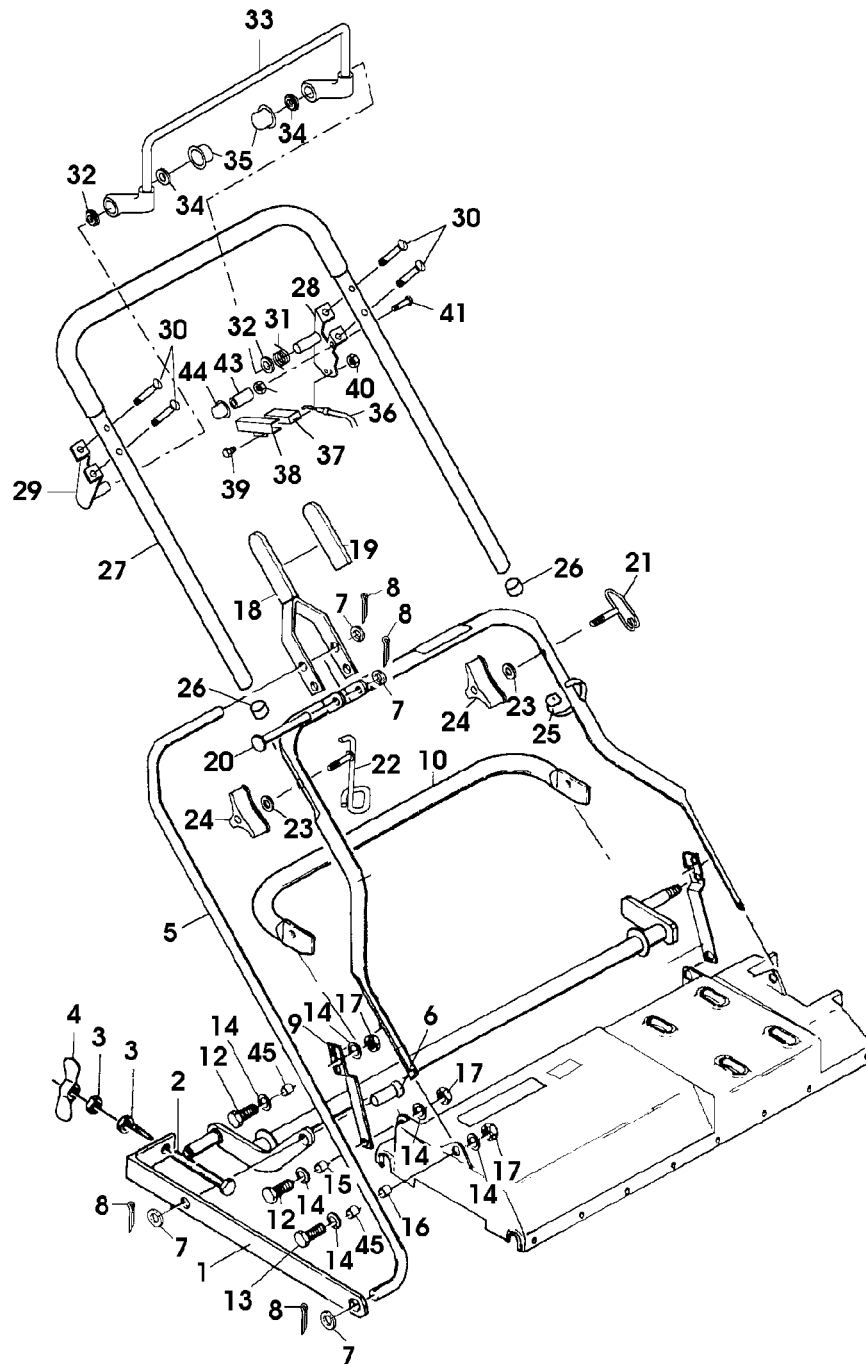
## Illustration E13 MOTOR

---

Bild Nr.	St.- Zahl	Teile Nr.	Beschreibung
1	1	SA26870	BENZINMOTOR B&S INTEK OHV 190 MODEL 110432;TYP 0179-E1
2	1	LG491588JD	LUFTFILTER (SUB FOR SA26547)
3	1	SA32687	VORFILTER
4	1	SA32688	ZUENDKERZE
5	1	SA36254	KABELBAUM, MOTOR- (A)
6	1	SA36054	VERSORGUNGSKABEL
7	1	LG690798	KLEMME (SUB FOR SA26799)
8	1	SA36304	FEDERSCHEIBE (B) A5,3
9	1	SA26798	SCHRAUBE
10	1	SA32513	FEDER A 3/16X3/16X1,5
11	1	SA36228	RIEMENSCHLEIFE
12	1	SA15233	FEDERING (B) A8
13	1	SA18810	SECHSKANTSCHRAUBE 5/16-24UNF2BX5/8
14	4	19M7269	SECHSKANTSCHRAUBE M8X50
15	4	SA15203	UNTERLEGSCHLEIFE (B) A8,4
16	4	SA12939	SCHLEIFE
17	4	14M7327	SICHERUNGSMUTTER (B) M8
18	1	SA24208	OEL
19	1	SA36090	SCHLUESSEL SW 16

(A) FUER MOTORBREMSE  
(B) WERDEN NUR NOCH IN PACKMENGEN DELIVERT

Illustration E15 FUEHRUNGSHOLM, STARTER, SCHALTUNG



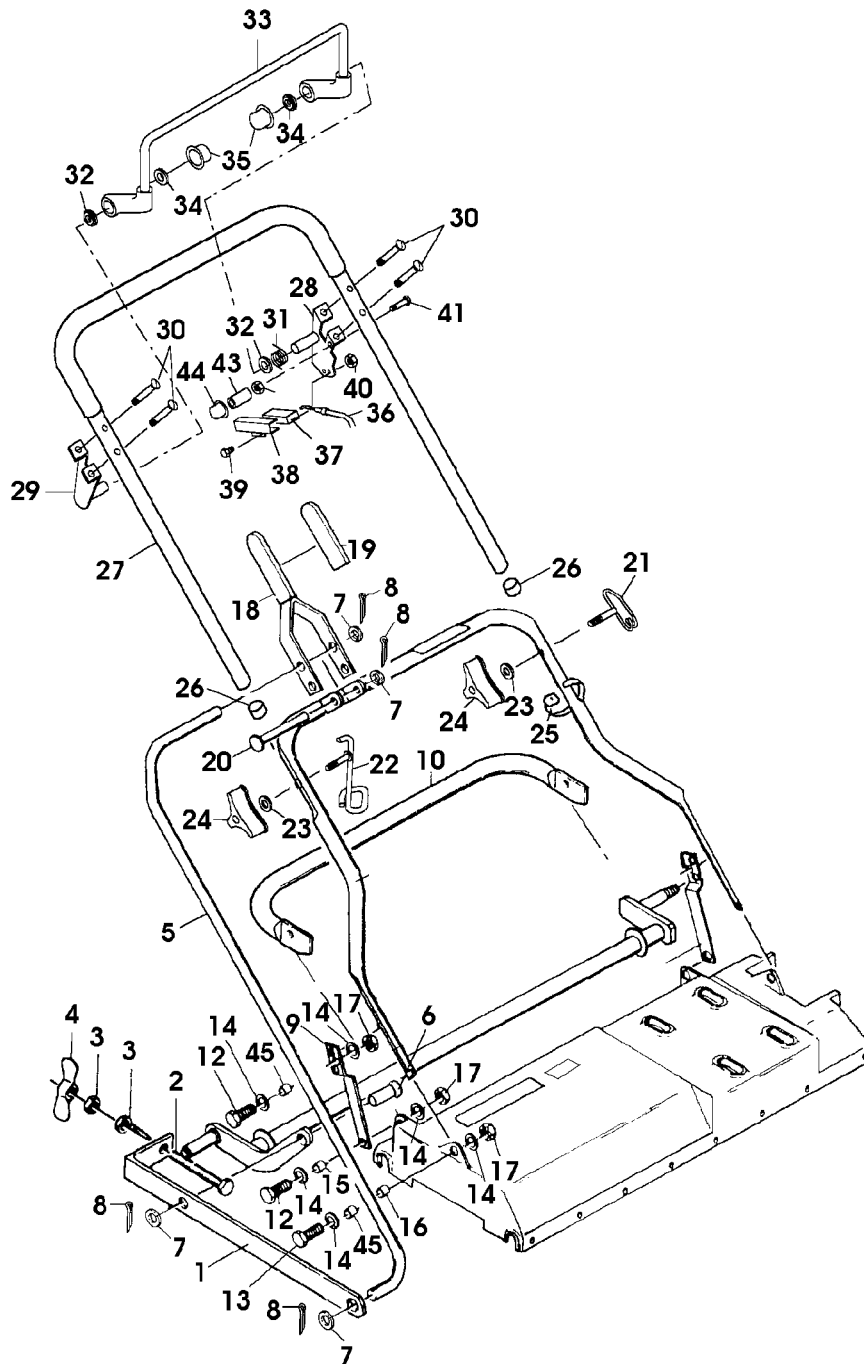
SA003753

Illustration E15 FUEHRUNGSHOLM, STARTER,  
SCHALTUNG

Bild Nr.	St.- Zahl	Teile Nr.	Beschreibung
1	1	SAA18804	VERBINDUNGSSTANGE
2	1	SA15338	SECHSKANTSCHRAUBE M8X55
3	2	SA15413	MUTTER M8
4	1	SA15401	FLUEGELMUTTER M8
5	1	SAA18819	STANGE
6	1	45M7111	BOLZEN B 10H11X20
7	4	24M7028	UNTERLEGSCHEIBE A10,5
8	4	11M7015	SPLINT 3,2X20
9	2	SA12233	HALTER
10	1	SA32003	BUEGEL
11	1	SAA36223	FUEHRUNG LOW
12	4	SA15331	SECHSKANTSCHRAUBE M8X20
	2	SA15334	SECHSKANTSCHRAUBE RH, M8X30
	2	SA15331	SECHSKANTSCHRAUBE LH, M8X20
13	2	SA15332	SECHSKANTSCHRAUBE M8X25
	2	SA15334	SECHSKANTSCHRAUBE M8X30
14	12	SA15203	UNTERLEGSCHEIBE (A) A8,4
15	1	SA12532	HUELSE
16	2	SA16725	DISTANZSTUECK
17	6	14M7327	SICHERUNGSMUTTER (A) M8
18	1	SA18817	HEBEL
19	1	SA18846	GRIFF
20	1	45M7040	BOLZEN B 10H11X60
21	1	SA35200	FUEHRUNG M8
22	1	SA36300	FUEHRUNG
23	2	SA30444	SCHEIBE
24	2	SA29799	MUTTER M8
25	2	RA1000652	KABELBINDER (SUB FOR SA12505)
26	2	SA34255	STOPFEN
27	1	SAA36224	LENKSTANGE UP
28	1	SA36252	HALTER LH
29	1	SA35611	HALTER RH
30	6	SA15535	SCHRAUBE M6X30
31	1	SA36251	DREHFEDER
32	2	SA36138	SCHEIBE 10/18/1
33	1	SAA35982	BUEGEL (B)
34	2	SA35997	BUECHSE 10X20X15 POM
35	2	SA35203	FEDERKLEMME D10
36	1	SA36254	KABELBAUM, MOTOR- (B)
37	1	SA35540	SCHALTER
38	1	SA36253	DECKEL
39	2	19M7372	SECHSKANTSCHRAUBE M5X16
40	2	14M7360	SICHERUNGSMUTTER M5
41	1	SA15325	SECHSKANTSCHRAUBE M6X30
42	2	SA11244	SICHERUNGSMUTTER (A) M6
43	1		SCHLAUCH



Illustration E15 FUEHRUNGSHOLM, STARTER, SCHALTUNG

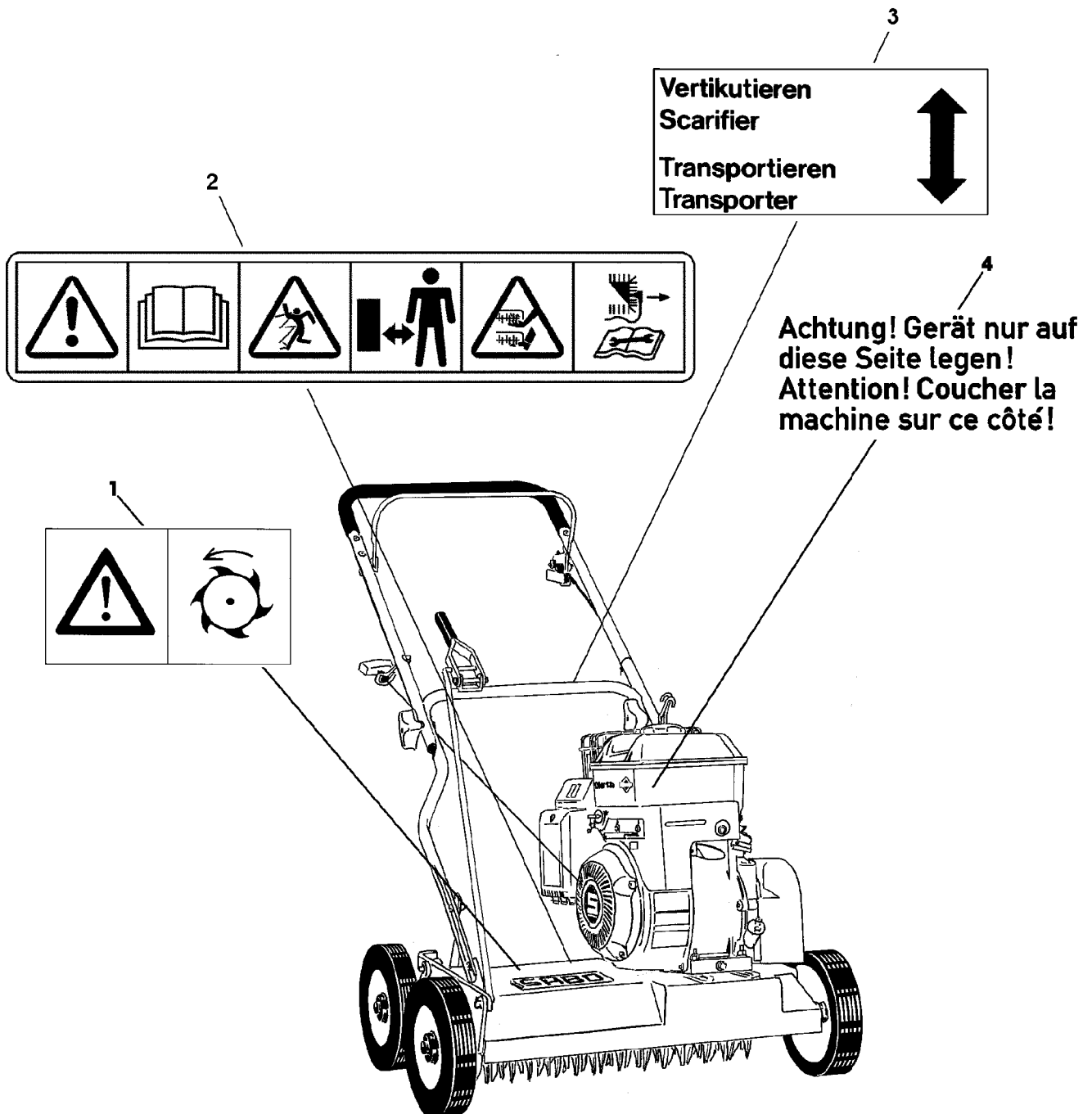


SA003753

Illustration E15 FUEHRUNGSHOLM, STARTER,  
SCHALTUNG

---

Bild Nr.	St.- Zahl	Teile Nr.	Beschreibung
44	1	H120499	FEDERMUTTER D6
45	2	SAU10440	BUECHSE 8,5X14X6,5 (A) WERDEN NUR NOCH IN PACKMENGEN GELIEFERT (B) FUER MOTORBREMSE



SA002529

## Illustration E17 AUFKLEBER

---

Bild Nr.	St.- Zahl	Teile Nr.	Beschreibung
1	1	SA34771	AUFKLEBER
2	1	SA37532	AUFKLEBER (SUB FOR SA34669)
3	1	SA18851	AUFKLEBER
4	1	SA12165	AUFKLEBER