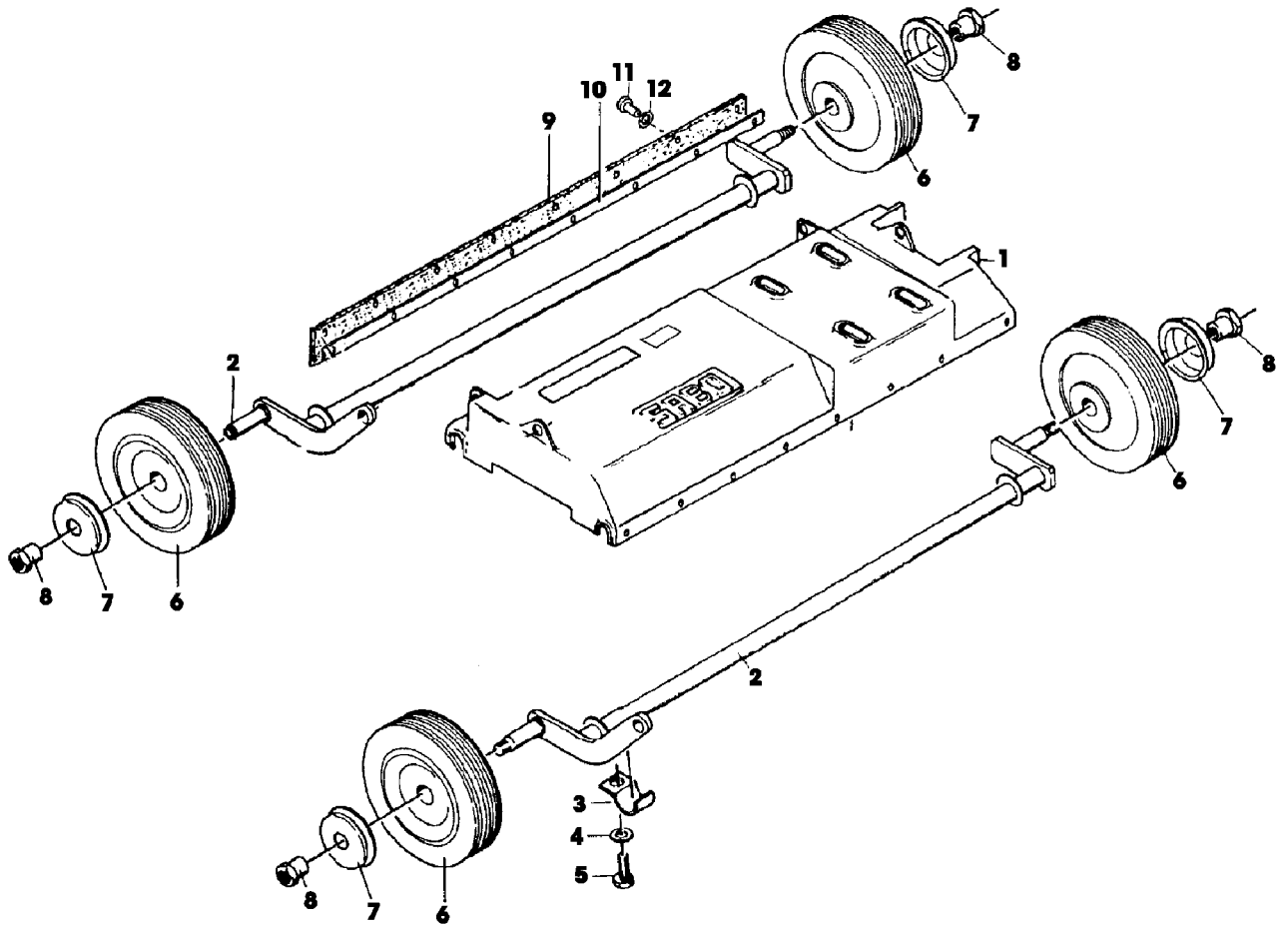


Illustration D19 GEHAEUSE, ACHSE, RAEDER

---



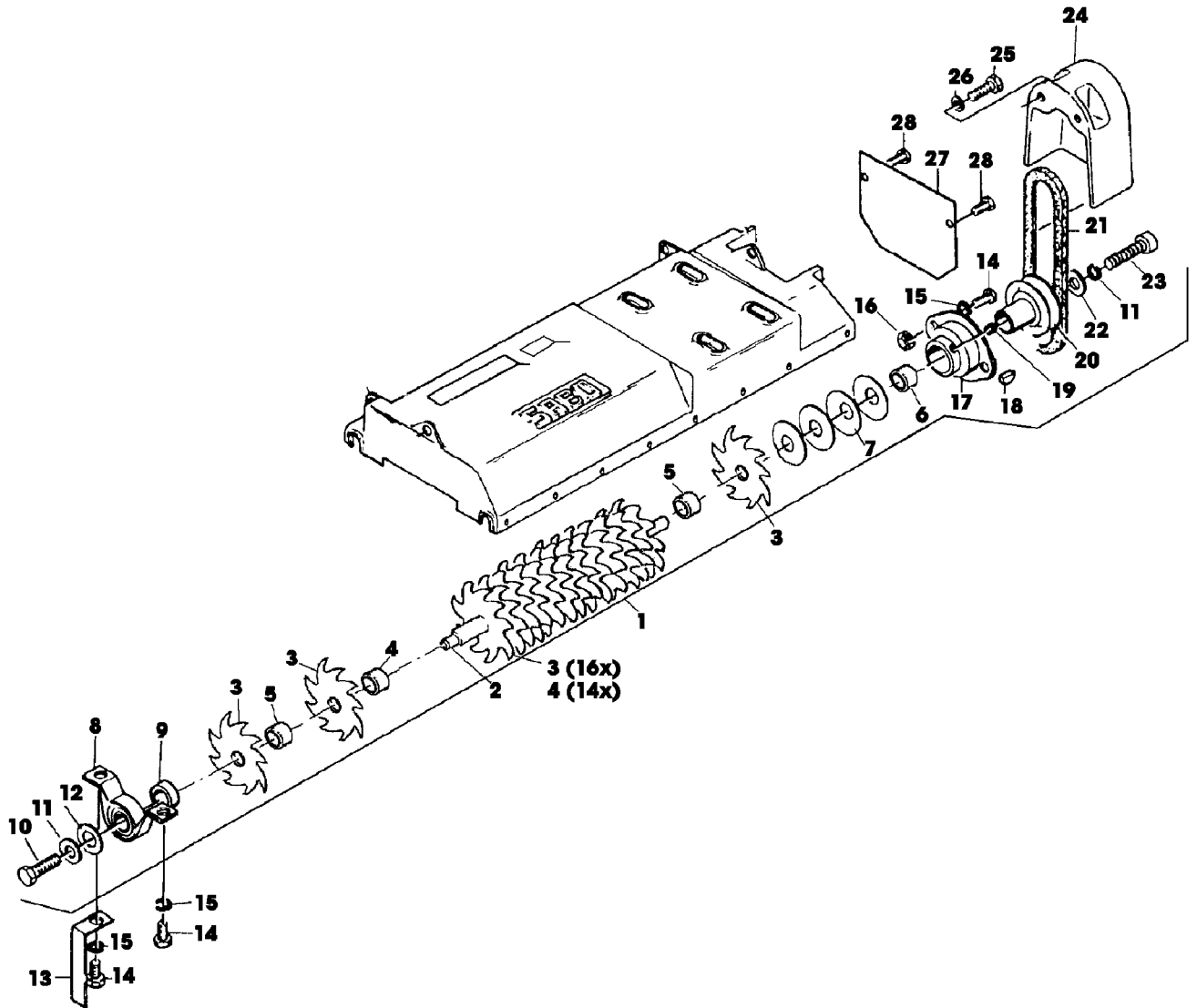
**SA000876**

## Illustration D19 GEHAEUSE, ACHSE, RAEDER

---

Bild Nr.	St.- Zahl	Teile Nr.	Beschreibung
1	1	SAA18801	GEHAEUSE
2	2	SA18802	ACHSE
3	4	SA18803	LASCHE
4	4	SA15232	FEDERRING (A) A6
5	4	19M7077	SECHSKANTSCHRAUBE M6X20 (SUB FOR SA15323)
6	4	SA36556	RAD KPL. MIT BEREIFUNG (SUB FOR SA17794)
7	4	SA16261	KAPPE
8	4	SA12624	MUTTER
9	1	SAA18824	LEISTE
10	1	SA17005	SCHUTZ
11	6		NIET 4X20 (ORD SA15541, SA15200, SA15410)
12	6	SA15200	UNTERLEGSCHIEBE A4,3 (A) WERDEN NUR NOCH IN PACKMENGEN GELIEFERT

Illustration D21 MESSERWELLE, ANTRIEB



SA000886

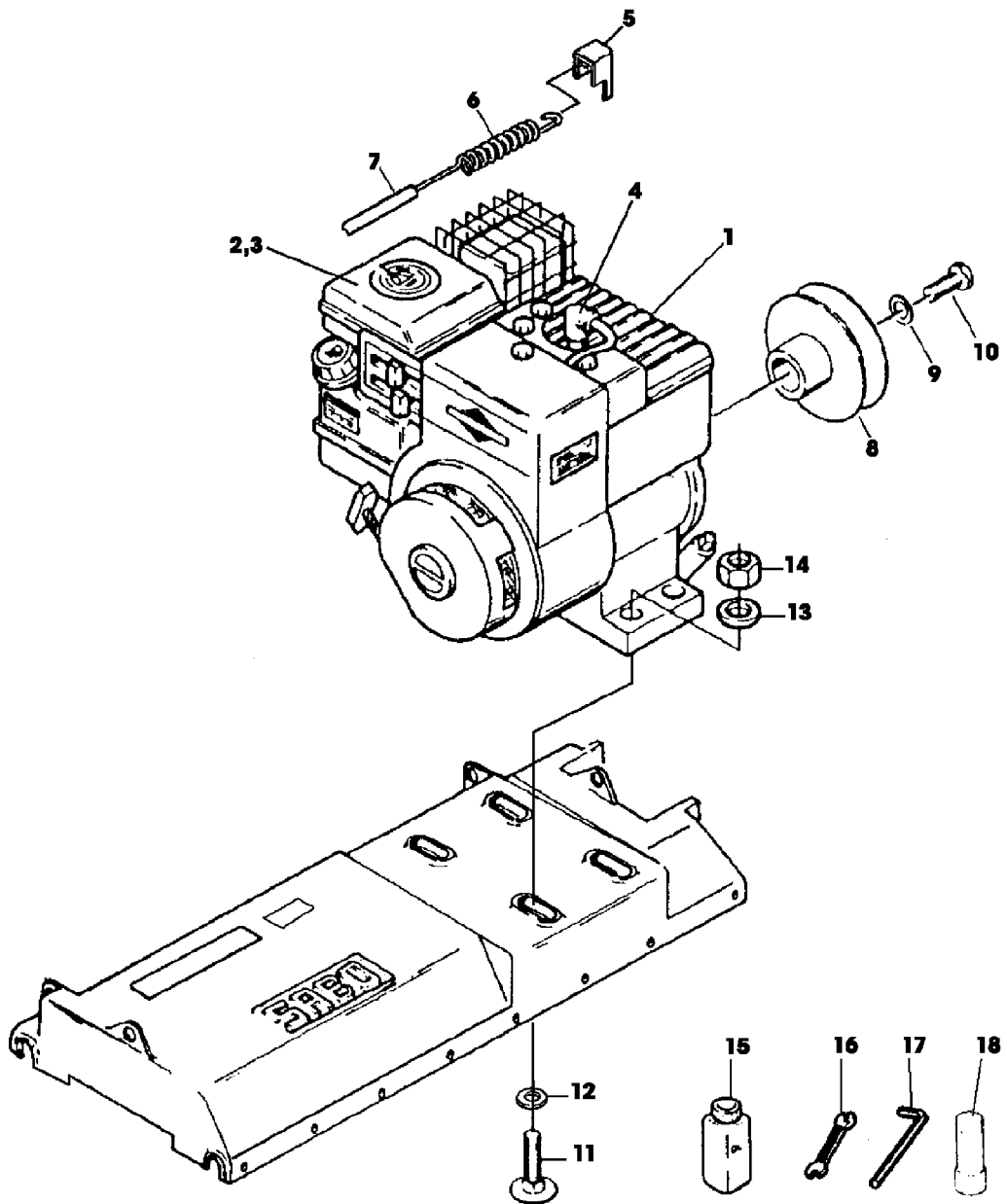
## Illustration D21 MESSERWELLE, ANTRIEB

---

Bild Nr.	St.- Zahl	Teile Nr.	Beschreibung
1	1	SAA35087	WELLE ASSY INCL KEYS 2,3,4,5,6,7,8,9,10,11,
2	1	SA18834	WELLE
3	19	SA32958	MESSER
4	15	SA18836	HUELSE
5	2	SA32957	DISTANZSTUECK
6	2	SA18837	DISTANZSTUECK
7	4	SA18840	TELLERFEDER
8	1	SAA18848	LAGER
9	1	SA18839	LAGER
10	1	SA15342	SECHSKANTSCHRAUBE M10X25
11	2	SA15234	FEDERRING (A) A10
12	1	SA18853	SCHEIBE
13	1	SA18849	WINKEL
14	4	SA15331	SECHSKANTSCHRAUBE M8X20
15	4	SA15233	FEDERRING (A) A8
16	2	SA15413	MUTTER (A) M8
17	1	SAA18842	LAGERFLANSCH
18	1	SA15964	FEDERSCHEIBE 4X5
20	1	SA18841	RIEMENSCHLEIFE
21	1	SA18812	KEILRIEMEN SPZ 637 LW
22	1	SA15205	UNTERLEGSCHLEIFE A10,5
23	1	SA31478	SCHRAUBE M10X45
24	1	SAA18820	ABDECKUNG
25	2	SA18810	SECHSKANTSCHRAUBE 5/16-24UNF2BX5/8
26	2	SA15252	FEDERSCHLEIFE B8
27	1	SA18822	BLECH
28	2	SA17604	SCHRAUBE (A) M5X10

(A) WERDEN NUR NOCH IN PACKMENGEN GELIEFERT

Illustration D23 MOTOR



**SA000896**

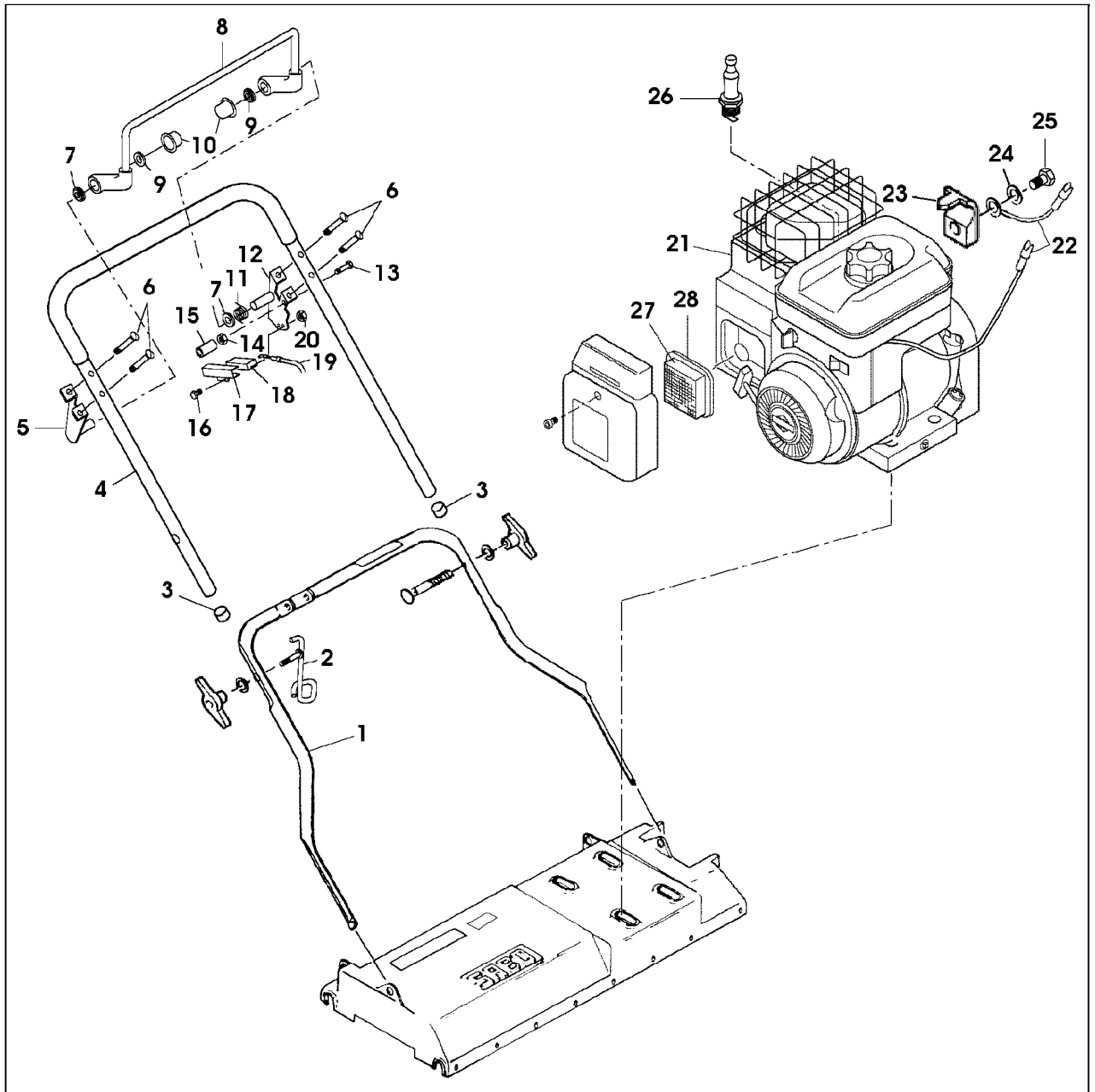
## Illustration D23 MOTOR

Bild Nr.	St.- Zahl	Teile Nr.	Beschreibung
1	1	SA26548	BENZINMOTOR B&S 5 HP MODELL 135232;TYP 0029-02 NSEP (
2	1	LG491588JD	LUFTFILTER (SUB FOR SA26547)
3	1	LG491435S	VORFILTER (SUB FOR SA26591)
4	1	TY6129	ZUENDKERZE (SUB FOR SA16815)
5	1	SA35019	HALTER
6	1	SA35018	ZUGFEDER
7	1	SA35029	SEILZUG (A)
8	1	SA18809	RIEMENSCHLEIFE
9	1	SA15233	FEDERRING A8
10	1	SA18810	SECHSKANTSCHRAUBE 5/16-24UNF2BX5/8
11	4	SA15308	SECHSKANTSCHRAUBE M8X50
12	4	SA15203	UNTERLEGSCHLEIFE (B) A8,4
13	4	SA12939	SCHLEIFE
14	4	14M7327	SICHERUNGSMUTTER (B) M8 (SUB FOR SA11998)
15	1	SA24208	OEL
16	1	SA18311	MAUL-RINGSCHLUESSEL SW 10/13
17	1	SA18332	MAUL-RINGSCHLUESSEL 5/16
18	1	SA11864	SCHLUESSEL SW 21

(A) FUER MOTORBREMSE

(B) WERDEN NUR NOCH IN PACKMENGEN DELIVERED

Illustration E01 EINZELTEILE  
MOTOR-REPARATURSATZ



29

SA002172

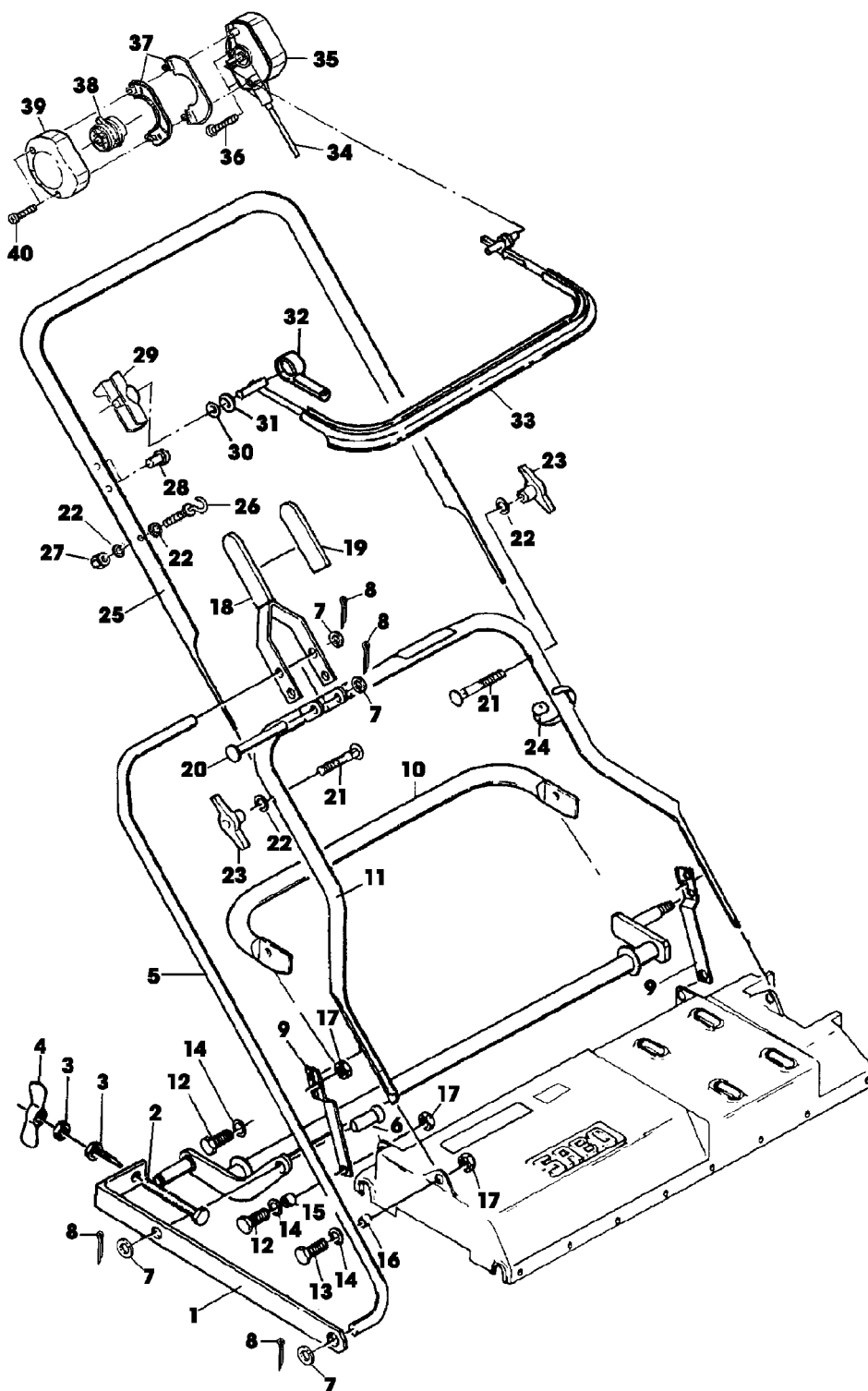
Illustration E01 EINZELTEILE  
MOTOR-REPARATURSATZ

---

Bild Nr.	St.- Zahl	Teile Nr.	Beschreibung
1	1	SAA36223	FUEHRUNG LOW
2	1	SA36300	FUEHRUNG
3	2	SA34255	STOPFEN
4	1	SAA36224	LENKSTANGE UP
5	1	SA35611	HALTER RH
6	6	SA15535	SCHRAUBE M6X30
7	2	SA36138	SCHEIBE 10/18/1
8	1	SAA35982	BUEGEL (B)
9	2	SA35997	BUECHSE 10X20X15 POM
10	2	SA35203	FEDERKLEMME D10
11	1	SA36251	DREHFEDER
12	1	SA36252	HALTER LH
13	1	SA15325	SECHSKANTSCHRAUBE M6X30
14	2	SA11244	SICHERUNGSMUTTER (A) M6
15	1		SCHLAUCH 15MM
16	2	19M7372	SECHSKANTSCHRAUBE M5X16
17	1	SA36253	DECKEL
18	1	SA35540	SCHALTER
19	1	SA36254	KABELBAUM, MOTOR- (B)
20	2	14M7360	SICHERUNGSMUTTER M5
21	1	SA26870	BENZINMOTOR B&S INTEK OHV 190 MODEL 110432;TYP 0179-E1
22	1	SA36054	VERSORGUNGSKABEL
23	1	LG690798	KLEMME (SUB FOR SA26799)
24	1	SA36304	FEDERSCHEIBE (A) A5,3
25	1	SA26798	SCHRAUBE
26	1	SA32688	ZUENDKERZE
27	1	LG491588JD	LUFTFILTER (SUB FOR SA26547)
28	1	SA32687	VORFILTER
29	1	SAA37271	MOTOR-REPARATURSATZ ASSY (A) WERDEN NUR NOCH IN PACKMENGEN GELIEFERT (B) FUER MOTORBREMSE



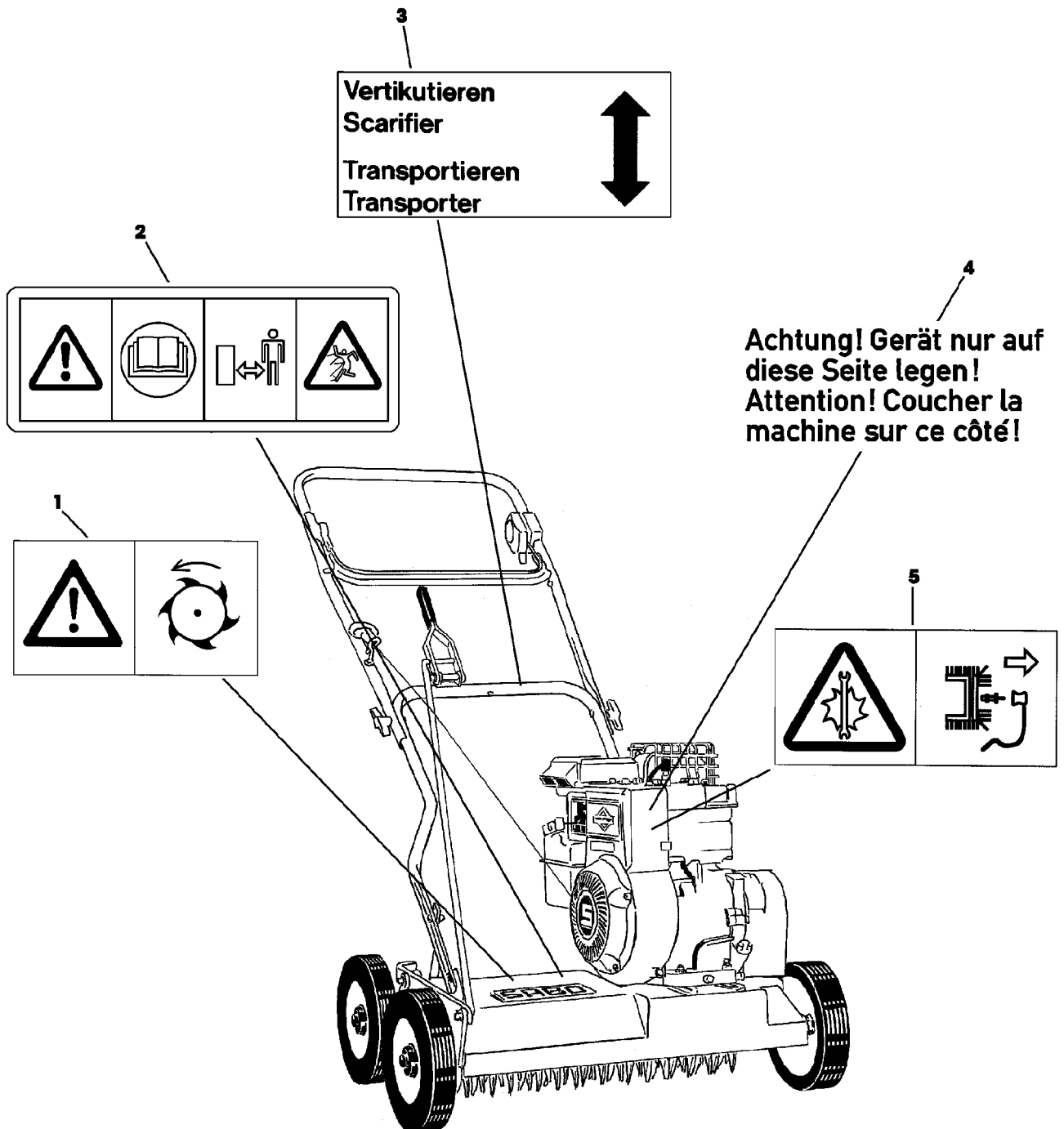
Illustration E03 FUEHRUNGSHOLM, STARTER,  
SCHALTUNG



SA000909

Illustration E03 FUEHRUNGSHOLM, STARTER,  
SCHALTUNG

Bild Nr.	St.- Zahl	Teile Nr.	Beschreibung
1	1	SAA18804	VERBINDUNGSSTANGE
2	1	SA15338	SECHSKANTSCHRAUBE M8X55
3	2	SA15413	MUTTER M8
4	1	SA15401	FLUEGELMUTTER M8
5	1	SAA18819	STANGE
6	1	SA18805	BOLZEN B 10H11X20
7	4	SA15205	UNTERLEGSCHEIBE A10,5
8	4	SA29716	SPLINT 3,2X20
9	2	SA12233	HALTER
10	1	SA32003	BUEGEL
11	1	SAA18814	FUEHRUNG LOW
12	4	SA15331	SECHSKANTSCHRAUBE M8X20
13	2	SA15332	SECHSKANTSCHRAUBE M8X25
14	6	SA15203	UNTERLEGSCHEIBE (A) A8,4
15	2	SA12532	HUELSE
16	2	SA16725	DISTANZSTUECK
17	6	14M7327	SICHERUNGSMUTTER (A) M8 (SUB FOR SA11998)
18	1	SA18817	HEBEL
19	1	SA18846	GRIFF
20	1	SA18818	BOLZEN B 10H11X60
21	2	SA15632	SCHRAUBE M6X45
22	4	SA11243	UNTERLEGSCHEIBE
23	2	SA31121	FLUEGELMUTTER (A)
24	1	RA1000652	KABELBINDER (SUB FOR SA12505)
25	1	SA35030	LENKSTANGE UP
26	1	SA34459	GRIFF
27	1	SA11244	SICHERUNGSMUTTER (A) M6
28	2	SA34099	STOPFEN
29	1	SA34662	LAGER RH
30	1	SA34247	RING
31	1	SA34089	SCHEIBE
32	1	SA33951	DECKEL RH
33	1	SA34013	BUEGEL (B)
34	1	SA35029	SEILZUG (B)
35	1	SA34832	GEHAEUSE
36	2	SA33975	SCHRAUBE KB 40X35
37	1	SA34921	EINSATZ
38	1	SA33955	ROLLE
39	1	SA33952	GEHAEUSE
40	2	SA31423	SCHRAUBE KB 35X20 (A) WERDEN NUR NOCH IN PACKMENGEN GELIEFERT (B) FUER MOTORBREMSE



SA000921

## Illustration E05 AUFKLEBER

---

Bild Nr.	St.- Zahl	Teile Nr.	Beschreibung
1	1	SA34771	AUFKLEBER
2	1	SA34669	AUFKLEBER
3	1	SA18851	AUFKLEBER
4	1	SA12165	AUFKLEBER
5	1	SA34770	AUFKLEBER