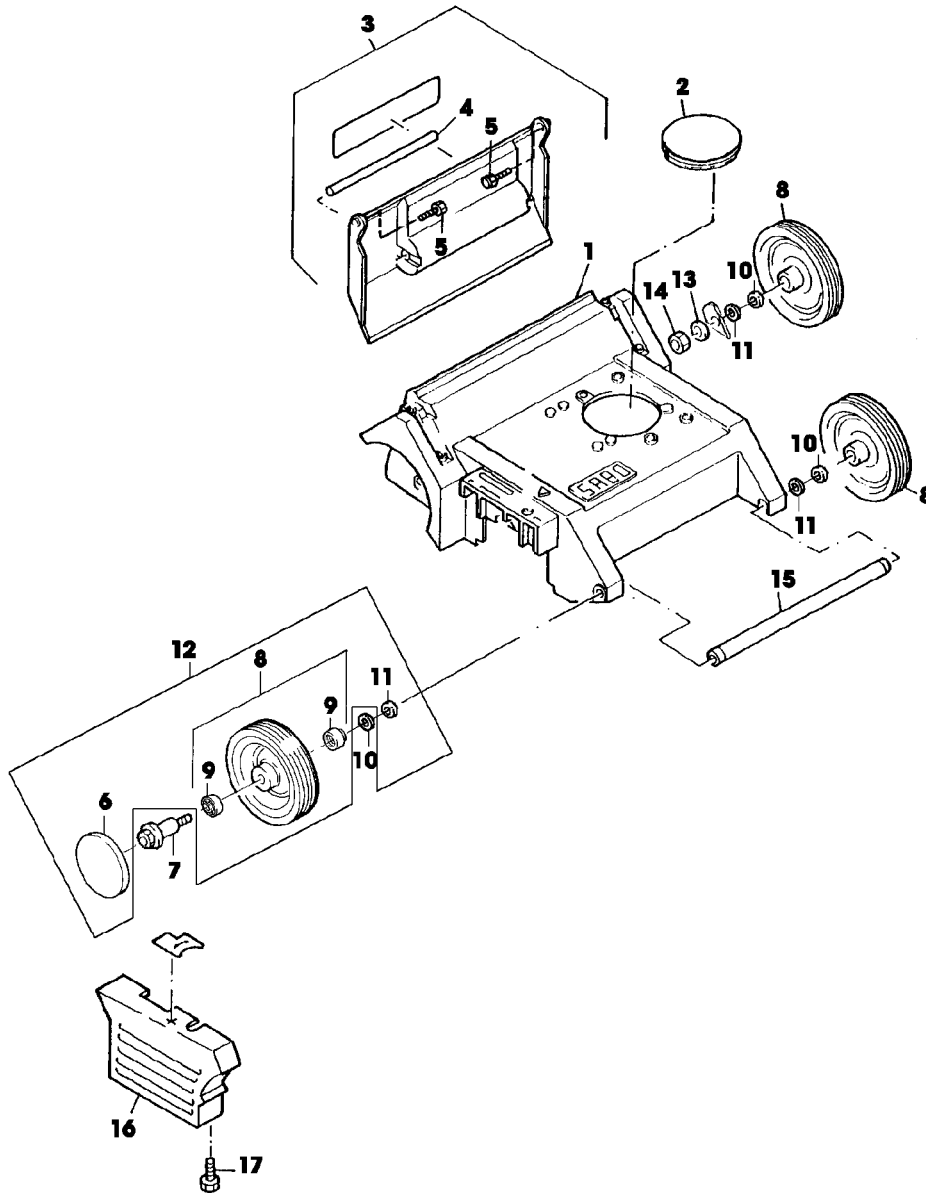


Illustration B03 GEHAEUSE, ACHSE, RAEDER



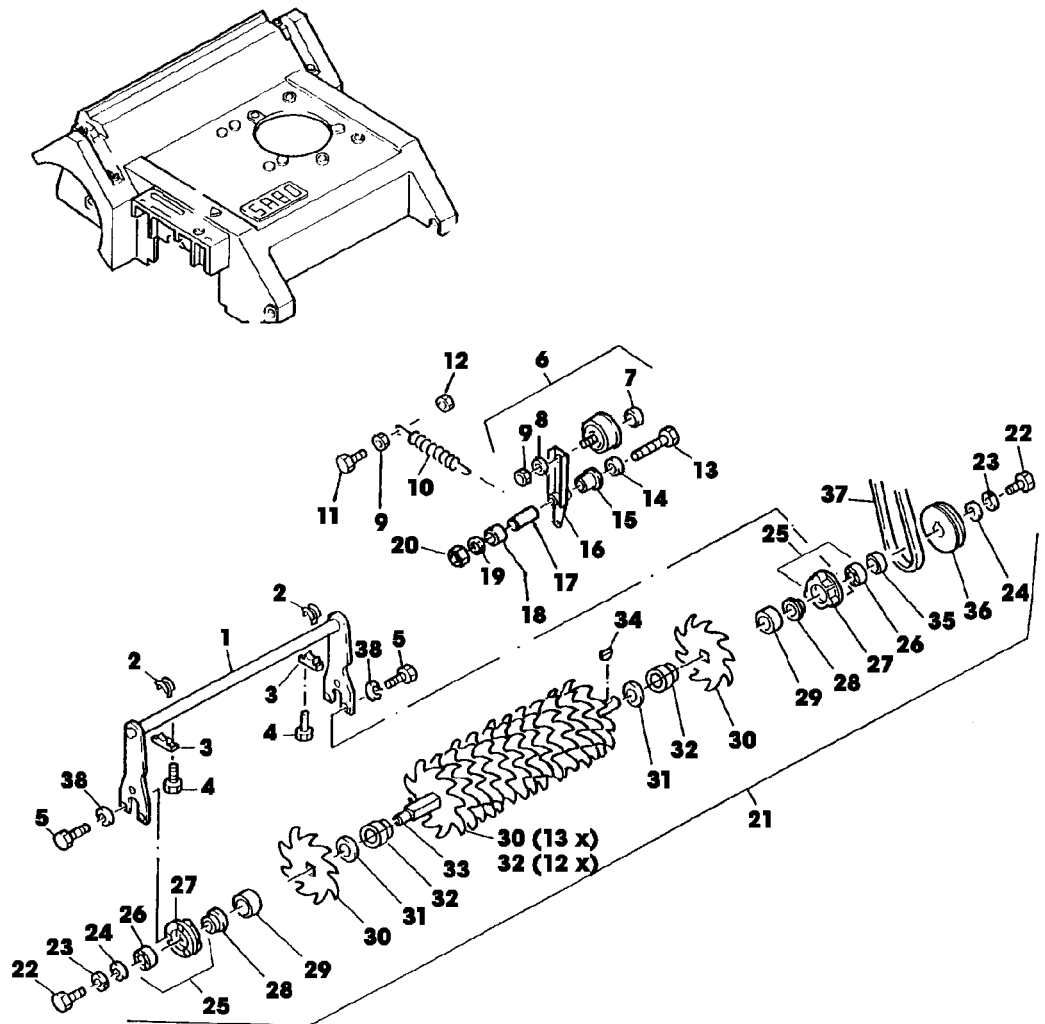
SA000874

Illustration B03 GEHAEUSE, ACHSE, RAEDER

Bild Nr.	St.- Zahl	Teile Nr.	Beschreibung
1	1	SA16481	GEHAEUSE
2	1	SA16467	DECKEL
3	1	SAA37203	KLAPPE ASSY (SUB FOR SA16484)
4	1	SA30490	STANGE
5	2	SA30473	SCHRAUBE K70X18
6	4	SA36555	DECKEL (SUB FOR SA33231)
7	4	SAA16477	ACHSE
8	4	SA34392	RAD KPL. MIT BEREIFUNG (A)
9	8	SA33229	KUGELLAGER
10	4	SA16494	SCHEIBE
11	8	SA20154	FEDERSCHEIBE 12
12	4	SA35403	RAD ASSY, 180 MM
13	2	SA15213	UNTERLEGSCHIEBE (B) A8,4
14	2	14M7327	SICHERUNGSMUTTER (B) M8 (SUB FOR SA11998)
15	1	SAA13866	ACHSE
16	1	SA37205	ABDECKUNG (SUB FOR SA16471)
17	2	SA29854	SCHRAUBE M5X12

(A) WENN BESTAND AUFGEBRAUCHT BESTELLE BAUGRUPPE
SAA35403
(B) WERDEN NUR NOCH IN PACKMENGEN DELIEFERT

Illustration B05 MESSERWELLE, ANTRIEB

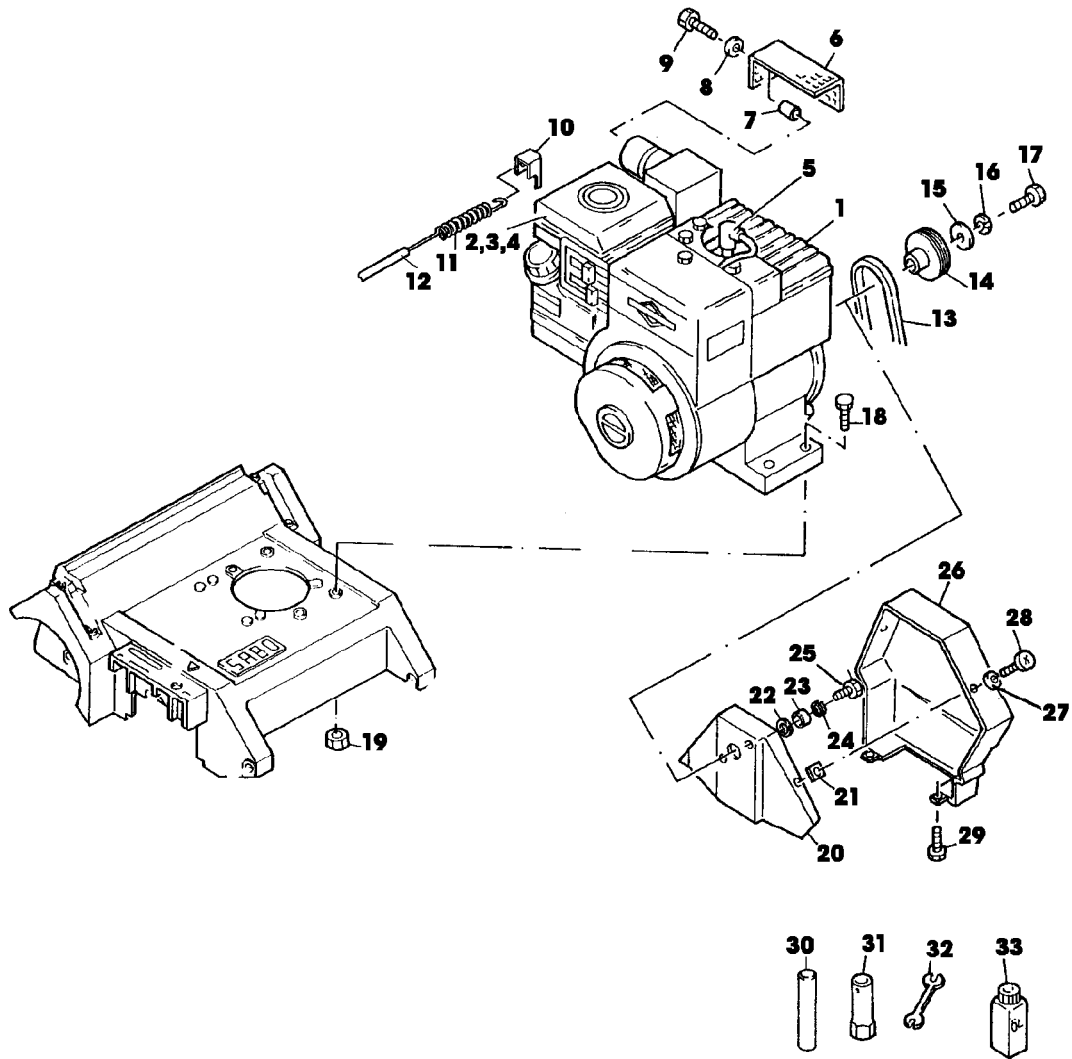


SA000883

Illustration B05 MESSERWELLE, ANTRIEB

Bild Nr.	St.- Zahl	Teile Nr.	Beschreibung
1	1	SA16498	HALTER
2	2	SA32573	LAGERSCHALE
3	2	SA17759	FEDERKLEMME
4	4	SA29854	SCHRAUBE M5X12
5	6	SA16540	SCHRAUBE KB 50X 20
6	1	SA16479	SPANNROLLE
7	1	SA29793	RADIALDICHTRING
8	1	SA15233	FEDERING (A) A8
9	2	SA15413	MUTTER (A) M8
10	1	SA16487	ZUGFEDER
11	1	SA15334	SECHSKANTSCHRAUBE M8X30
12	1	14M7327	SICHERUNGSMUTTER (A) M8 (SUB FOR SA11998)
13	1	SA15307	SECHSKANTSCHRAUBE M8X45
14	1	SA15252	FEDERSCHEIBE B8
15	1	SA18758	DISTANZSTUECK
16	1	SA16480	ARM
17	1	SA16486	HUELSE
18	1	SA18758	DISTANZSTUECK
19	1	SA15203	UNTERLEGSCHIEBE (A) A8,4
20	1	SA17481	MUTTER M8
21	1	SAA16718	WELLE ASSY
22	2	SA15331	SECHSKANTSCHRAUBE M8X20
23	2	SA15233	FEDERING A8
24	2	SA12939	SCHEIBE
25	1	SA16743	LAGER ASSY
26	2		KUGELLAGER NSEP (ORD SA16743)
27	2		LAGERSCHALE NSEP (ORD SA16743)
28	2	SA16720	PASSSTUECK
29	2	SA16539	DISTANZSTUECK
30	15	SA16495	MESSER
31	4	SA16496	FEDERSCHEIBE
32	14	SA17772	DISTANZSTUECK
33	1	SA16719	WELLE
34	1	SA15964	FEDERSCHEIBE 4X5
35	1	SA16553	DISTANZSTUECK
36	1	SA16497	RIEMENSCHIEBE
37	1	SA16499	STEUERRIEMEN
38	6	SA15201	UNTERLEGSCHIEBE 5,3 (A) WERDEN NUR NOCH IN PACKMENGEN DELIEFERT

Illustration B07 MOTOR



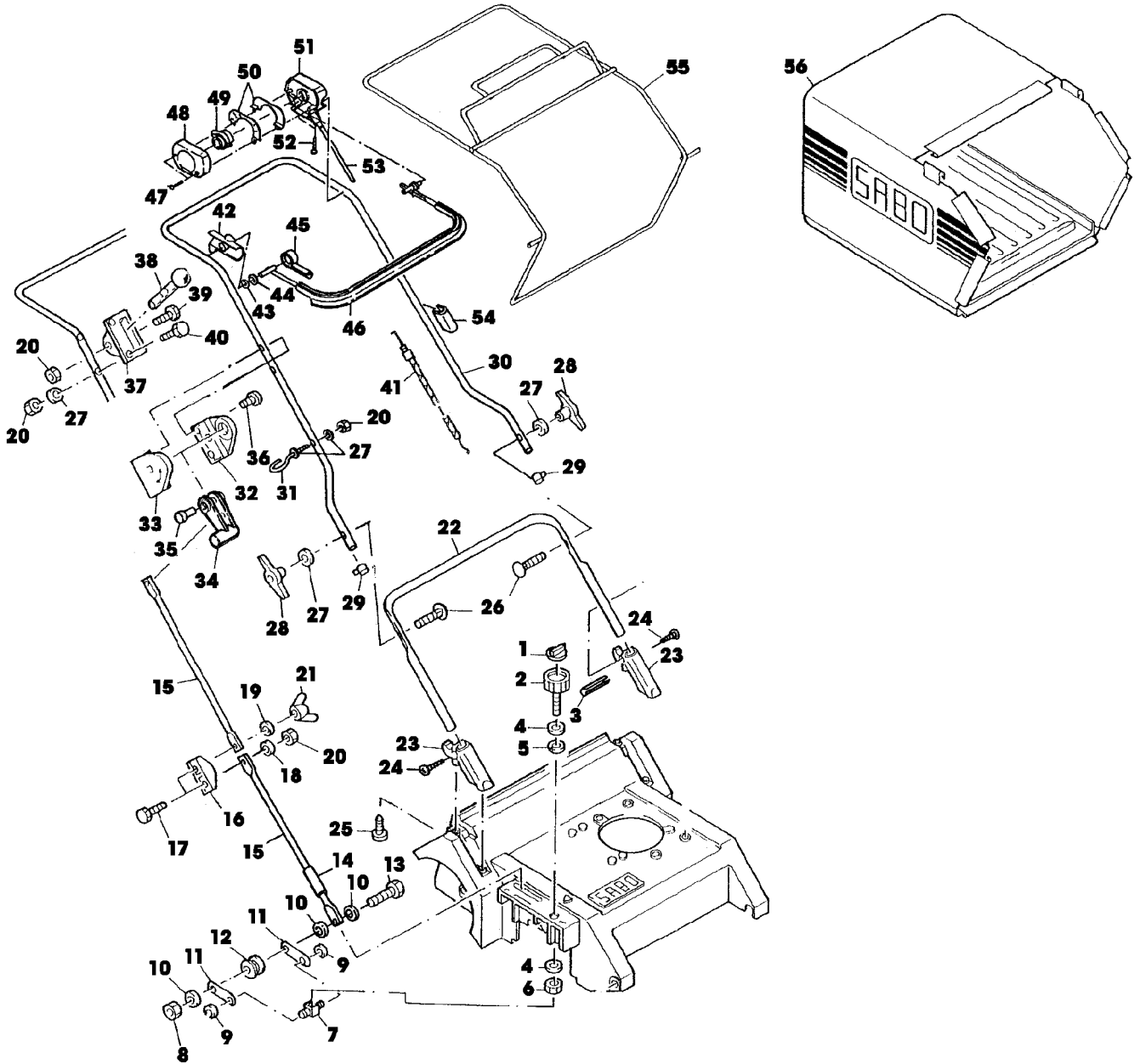
SA000892

Illustration B07 MOTOR

Bild Nr.	St.-Zahl	Teile Nr.	Beschreibung
1	1	SA26807	BENZINMOTOR B&S 3,5HP MODEL 091232; TYP 0206-02
2	1	LG491588JD	LUFTFILTER (SUB FOR SA26547)
3	1	LG491435S	VORFILTER (SUB FOR SA26591)
4	1	LG280726	STUETZE (SUB FOR SA26590)
5	1	TY6129	ZUENDKERZE (SUB FOR SA16815)
6	1	SAA17779	GITTER
7	1	SA34488	DISTANZSTUECK
8	2	SA15229	UNTERLEGSCHEIBE (A) 5,3
9	1	SA16588	SECHSKANTSCHRAUBE B 4,8X45
10	1	SA35019	HALTER
11	1	SA35018	ZUGFEDER
12	1	SA35029	SEILZUG (B)
13	1	SA16499	STEUERRIEMEN
14	1	SA16579	RIEMENSCHLEIFE
15	1	SA12939	SCHEIBE
16	1	SA15233	FEDERRING (A) 8
17	1	SA16589	SECHSKANTSCHRAUBE 5/16-24UNFX1 1/4
18	4	SA15336	SECHSKANTSCHRAUBE M8X40
19	4	14M7327	SICHERUNGSMUTTER (A) M8 (SUB FOR SA11998)
20	1	SA16466	SCHUTZ
21	2	SA16712	MUTTER
22	2	SA15213	UNTERLEGSCHEIBE (A) A8,4
23	2	SA12532	HUELSE
24	2	SA15233	FEDERRING (A) 8
25	2	SA32487	SECHSKANTSCHRAUBE 5/16-24UNF2BX7/8
26	1	SA37202	ABDECKUNG (SUB FOR SA16472)
27	2	SA15200	UNTERLEGSCHEIBE A4,3 (FOR SA15649)
28	2	SA35431	SCHRAUBE 3,9X16 (SUB FOR SA15649, SA15200)
29	2	SA29854	SCHRAUBE M5X12
30	1	SA11862	STIFT
31	1	SA11864	SCHLUESSEL SW 21
32	1	SA18311	MAUL-RINGSCHLUESSEL SW 10/13
33	1	SA24208	OEL SAE 30

(A) WERDEN NUR NOCH IN PACKMENGEN DELIEFERT
(B) FUER MOTORBREMSE

Illustration B09 FUEHRUNGSHOLM, STARTER,
SCHALTUNG, FANGSACK

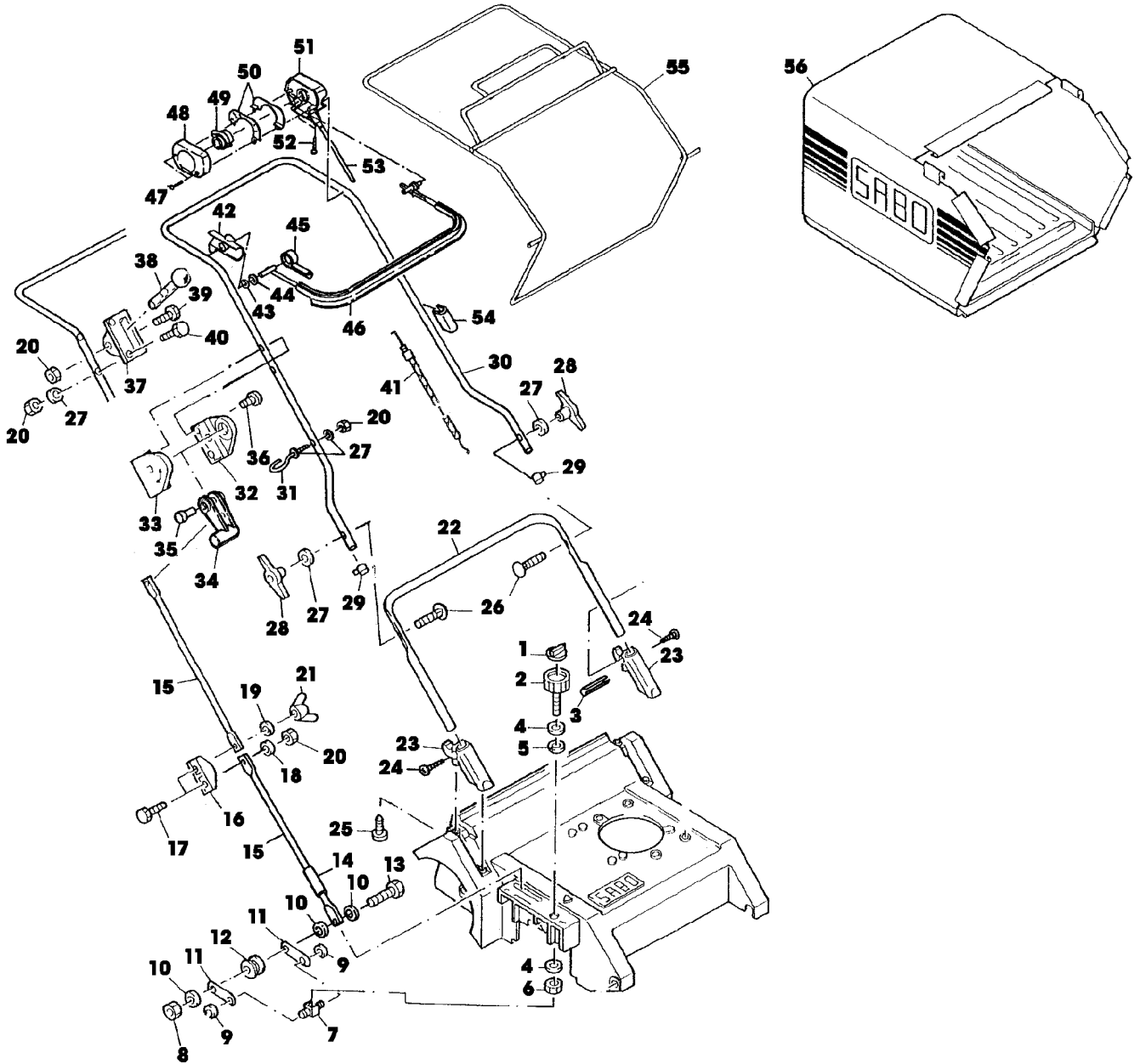


SA000905

Illustration B09 FUEHRUNGSHOLM, STARTER,
SCHALTUNG, FANGSACK

Bild Nr.	St.- Zahl	Teile Nr.	Beschreibung
1	1	SA17778	EINSATZ
2	1	SA32636	KNOPF
3	1	SA32638	SPANNSTIFT 3X12
4	2	SA15205	UNTERLEGSCHEIBE A10,5
5	1	SA15253	FEDERSCHEIBE B10
6	1	SA15694	SICHERUNGSMUTTER M10
7	1	SA16469	SCHALTKONSOLE
8	1	14M7327	SICHERUNGSMUTTER (A) M8 (SUB FOR SA11998)
9	2	SA16714	SPRENGRING 6
10	3	SA15203	UNTERLEGSCHEIBE (A) A8,4
11	2	SA16713	LASCHE
12	1	SA16715	ROLLE
13	1	SA15336	SECHSKANTSCHRAUBE M8X40
14	1	SA33274	SCHLAUCHSCHUTZ
15	2	SAA16716	STANGE
16	1	SA16476	KONSOLE
17	1	SA15322	SECHSKANTSCHRAUBE M6X16
	1	19M7077	SECHSKANTSCHRAUBE M6X20 (SUB FOR SA15323)
18	1	SA15202	UNTERLEGSCHEIBE (A) 6,4
19	1	SA15232	FEDERING (A) A6
20	5	SA11244	SICHERUNGSMUTTER (A) M6
21	1	SA15400	FLUEGELMUTTER
22	1	SAA16482	FUEHRUNG LOW
23	2	SA17774	HALTER
24	2	SA18298	SCHRAUBE B 4,2X 9,5
25	4	SA30473	SCHRAUBE K 70X18
26	2	SA15632	SCHRAUBE M6X45
27	6	SA11243	UNTERLEGSCHEIBE
28	2	SA31121	FLUEGELMUTTER (A)
29	2	SA34255	STOPFEN (A)
30	1	SAA35024	LENKSTANGE UP
31	1	SA34459	GRIFF
32	1	SA35015	GEHAEUSE LH
33	1	SA35014	GEHAEUSE RH
34	1	SA16475	HEBEL
35	1	SA32572	BOLZEN
36	3	SA16268	SCHRAUBE 4,2X32
37	1	SA33156	STEUERUNG
38	1	SA12768	HEBEL
39	1	SA15551	SCHRAUBE M6X20
40	2	SA15326	SECHSKANTSCHRAUBE M6X35
41	1	SA33155	SEILZUG (SUB FOR SA33155)
42	1	SA34662	LAGER RH
43	1	SA34247	RING
44	1	SA34089	SCHEIBE
45	1	SA33951	DECKEL RH

Illustration B09 FUEHRUNGSHOLM, STARTER, SCHALTUNG, FANGSACK



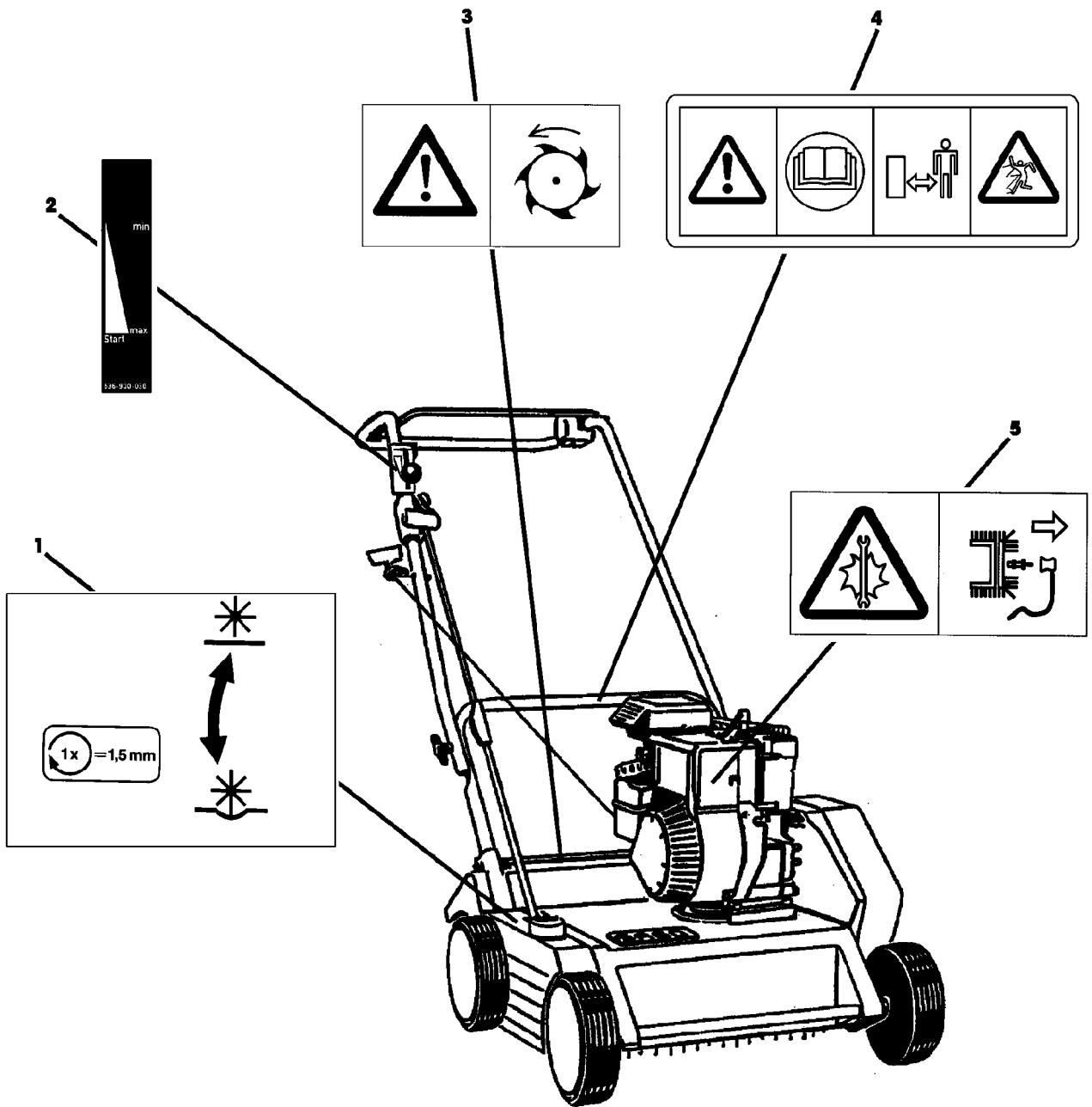
SA000905

Illustration B09 FUEHRUNGSHOLM, STARTER,
SCHALTUNG, FANGSACK

Bild Nr.	St.- Zahl	Teile Nr.	Beschreibung
46	1	SA34660	BUEGEL (B)
47	2	SA31423	SCHRAUBE KB 35X20
48	1	SA33952	GEHAEUSE
49	1	SA33955	ROLLE
50	1	SA34921	EINSATZ
51	1	SA34000	GEHAEUSE
52	2	SA33975	SCHRAUBE KB 40X35
53	1	SA35029	SEILZUG (B)
54	2	SA34258	KLEMME
55	1	SAA16583	RAHMEN
56	1	SA16564	GRASFANGBEHAELTER

(A) WERDEN NUR NOCH IN PACKMENGEN GELIEFERT
(B) FUER MOTORBREMSE

Illustration B11 AUFKLEBER



SA000917

Illustration B11 AUFKLEBER

Bild Nr.	St.- Zahl	Teile Nr.	Beschreibung
1	1	SA16535	AUFKLEBER
2	1	SA35291	AUFKLEBER (SUB FOR SA12642)
3	1	SA34771	AUFKLEBER
4	1	SA34669	AUFKLEBER
5	1	SA34770	AUFKLEBER