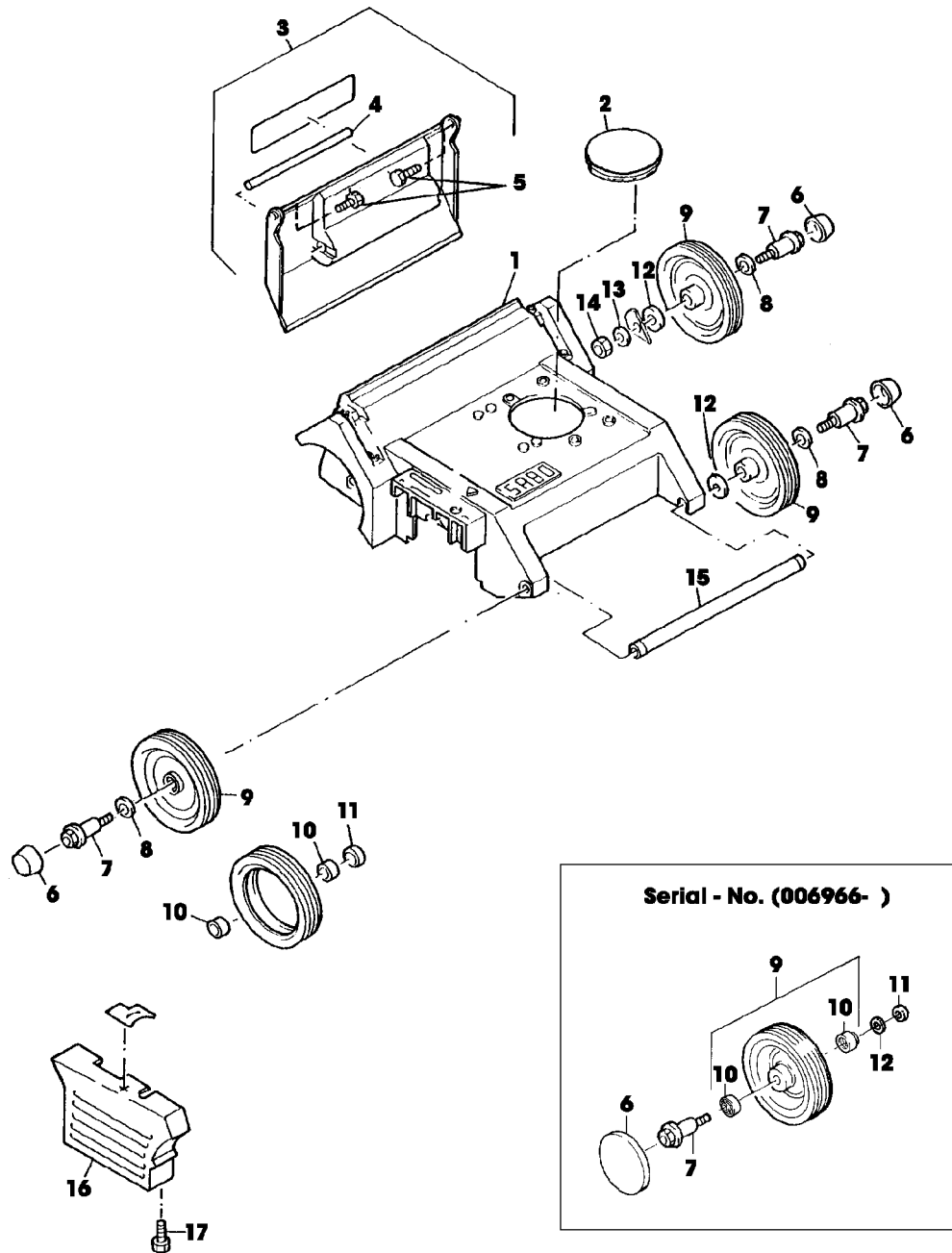


Illustration A14 GEHAEUSE, ACHSE, RAEDER

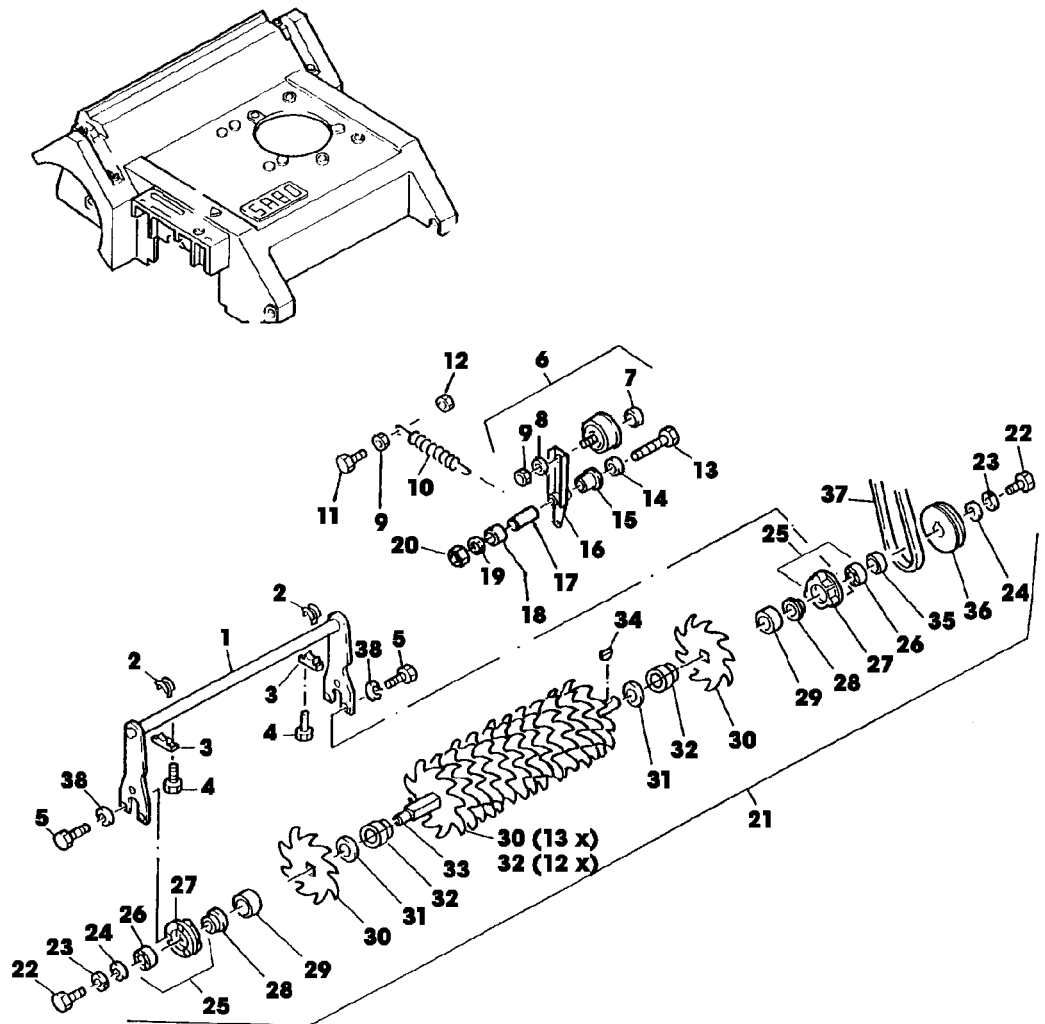


SA000873

Illustration A14 GEHAEUSE, ACHSE, RAEDER

Bild Nr.	St.- Zahl	Teile Nr.	Beschreibung
1	1	SA16481	GEHAEUSE
2	1	SA16467	DECKEL
3	1	SAA37203	KLAPPE ASSY (SUB FOR SA16484)
4	1	SA30490	STANGE
5	2	SA30473	SCHRAUBE
6	4	SA15199	KAPPE NSEP (ORD SAA35403)
	4	SA36555	DECKEL (SUB FOR SA33231)
7	4	SAA16477	ACHSE
8	4	SA13911	FEDERSCHEIBE
9	4	SA16548	RAD KPL. MIT BEREIFUNG (ORD SAA35403)
	4	SA33187	RAD (ORD SAA35403)
	4	SA34392	RAD KPL. MIT BEREIFUNG (A)
10	8	SA16547	BUECHSE NSEP (ORD SAA35403)
	8	SA33229	KUGELLAGER
11	4	SA15198	SCHEIBE
	8	SA20154	FEDERSCHEIBE 12
12	4	SA16494	SCHEIBE
13	2	SA15213	UNTERLEGSCHIEBE (B) A8,4
14	2	14M7327	SICHERUNGSMUTTER (B) M8 (SUB FOR SA11998)
15	1	SAA13866	ACHSE
16	1	SA37205	ABDECKUNG (SUB FOR SA16471)
17	2	SA29854	SCHRAUBE M5X12
			(A) WENN BESTAND AUFGEBRAUCHT BESTELLE BAUGRUPPE SAA35403
			(B) WERDEN NUR NOCH IN PACKMENGEN DELIEFERT

Illustration A16 MESSERWELLE, ANTRIEB

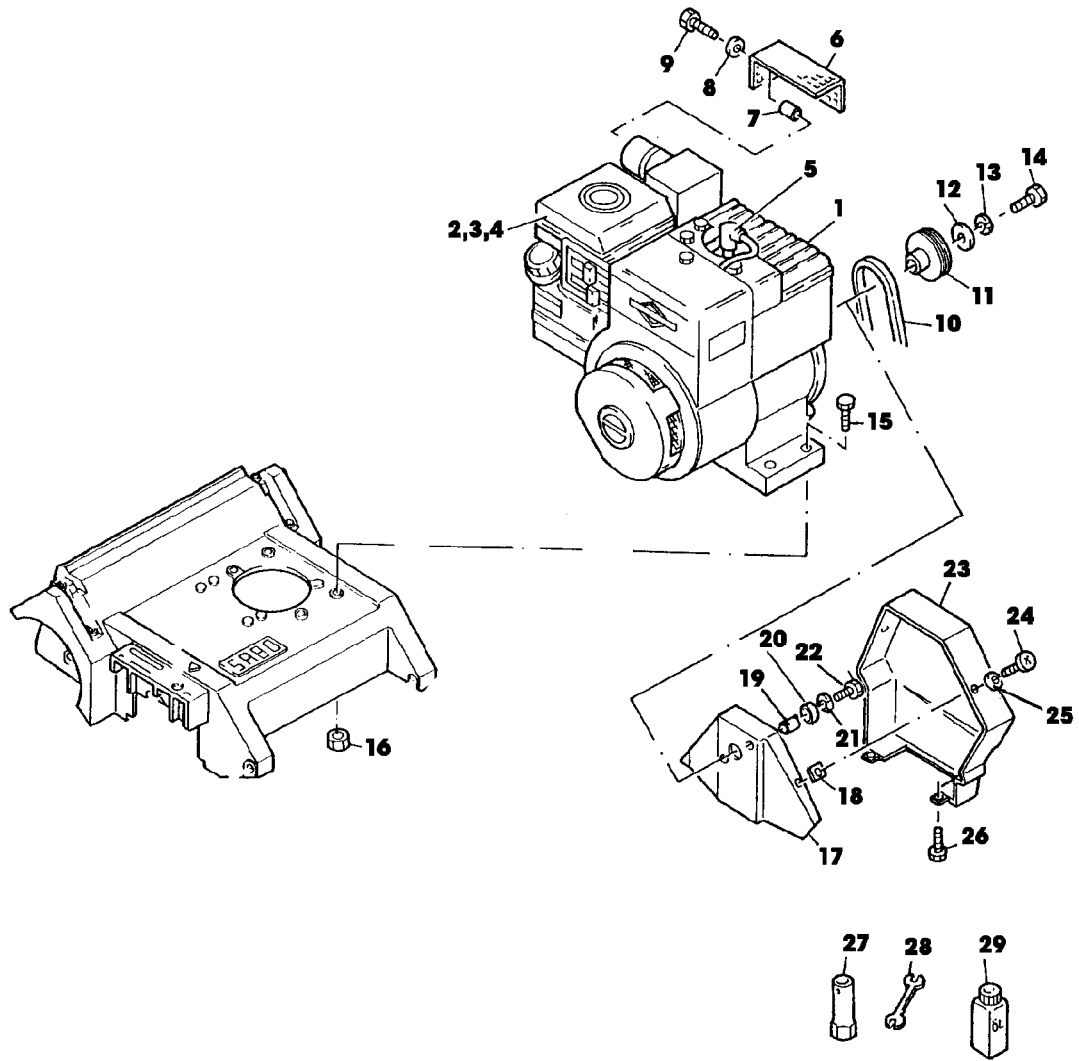


SA000883

Illustration A16 MESSERWELLE, ANTRIEB

Bild Nr.	St.- Zahl	Teile Nr.	Beschreibung
1	1	SA16498	HALTER
2	2	SA32573	LAGERSCHALE
3	2	SA17759	FEDERKLEMME
4	4	SA29854	SCHRAUBE M5X12
5	6	SA16540	SCHRAUBE KB 50X20
6	1	SA16479	SPANNROLLE
7	1	SA29793	RADIALDICHTRING
8	1	SA15233	FEDERING (A) A8
9	2	SA15413	MUTTER (A) M8
10	1	SA16487	ZUGFEDER
11	1	SA15334	SECHSKANTSCHRAUBE M8X30
12	1	14M7327	SICHERUNGSMUTTER (A) M8 (SUB FOR SA11998)
13	1	SA15307	SECHSKANTSCHRAUBE M8X45
14	1	SA15252	FEDERSCHEIBE (A) B8
15	1	SA18758	DISTANZSTUECK
16	1	SA16480	ARM
17	1	SA16486	HUELSE
18	1	SA18758	DISTANZSTUECK
19	1	SA15203	UNTERLEGSCHLEIBE (A) A8,4
20	1	SA17481	MUTTER M8
21	1	SAA16718	WELLE ASSY
22	2	SA15331	SECHSKANTSCHRAUBE M8X20
23	2	SA15233	FEDERING (A) A8
24	2	SA12939	SCHEIBE
25	1	SA16743	LAGER ASSY
26	2		KUGELLAGER NSEP (ORD SA16743)
27	2		LAGERSCHALE NSEP (ORD SA16743)
28	2	SA16720	PASSSTUECK
29	2	SA16539	DISTANZSTUECK
30	15	SA16495	MESSER
31	4	SA16496	FEDERSCHLEIBE
32	14	SA17772	DISTANZSTUECK
33	1	SA16719	WELLE
34	1	SA15964	FEDERSCHLEIBE 4X5
35	1	SA16553	DISTANZSTUECK
36	1	SA16497	RIEMENSCHLEIBE
37	1	SA16499	STEUERRIEMEN
38	6	SA15201	UNTERLEGSCHLEIBE 5,3 (A) WERDEN NUR NOCH IN PACKMENGEN DELIEFERT

Illustration A18 MOTOR



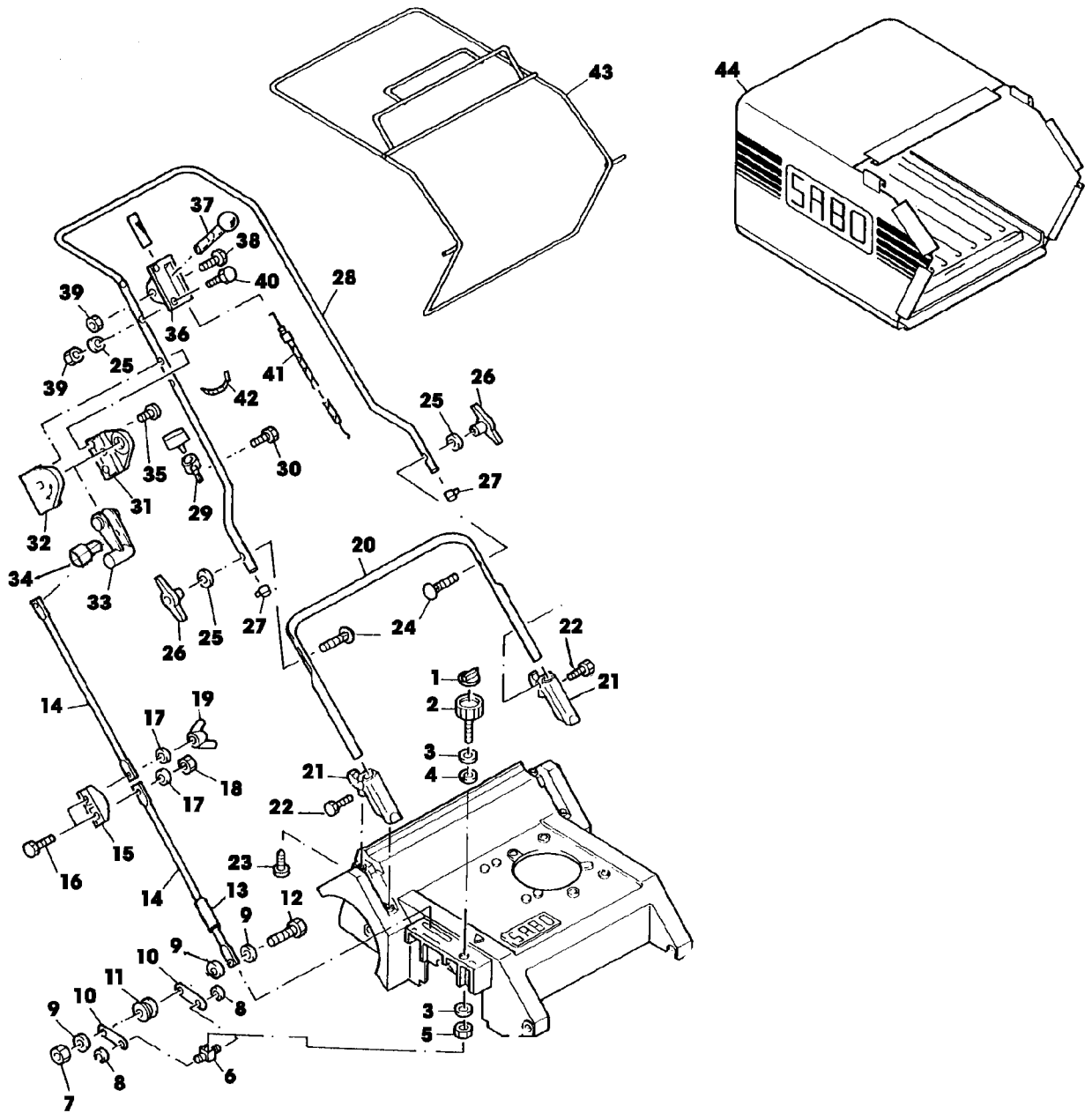
SA000891

Illustration A18 MOTOR

Bild Nr.	St.-Zahl	Teile Nr.	Beschreibung
1	1	SA26599	MOTOR (A) B&S 3HP MODEL 080232; TYP 2421-01
	1	SA26599	MOTOR (B) B&S 3HP MODEL 080232; TYP 2421-01
	1	SA26789	MOTOR B&S 3,5HP MODEL 091232; TYP0162-01
2	1	LG491588JD	LUFTFILTER (SUB FOR SA26547)
3	1	LG491435S	VORFILTER (SUB FOR SA26591)
4	1	LG280726	STUETZE (SUB FOR SA26590)
5	1	TY6129	ZUENDKERZE (SUB FOR SA16815)
6	1	SAA17779	GITTER
7	1	SA34488	DISTANZSTUECK (SUB FOR SA16486)
8	2	SA15229	UNTERLEGSCHEIBE (C) A5,3
9	1	SA16588	SECHSKANTSCHRAUBE B 4,8X45
10	1	SA16499	STEUERRIEMEN
11	1	SA16579	RIEMENSCHLEIBE
12	1	SA12939	SCHEIBE
13	1	SA15233	FEDERRING (C) A8
14	1	SA16589	SECHSKANTSCHRAUBE 5/14-24UNFX1 1/4
15	4	SA15336	SECHSKANTSCHRAUBE M8X40
16	4	14M7327	SICHERUNGSMUTTER (C) M8 (SUB FOR SA11998)
17	1	SA16466	SCHUTZ
18	2	SA16712	MUTTER
19	2	SA12532	HUELSE
20	2	SA15213	UNTERLEGSCHEIBE (C) A 8,4
21	2	SA15233	FEDERRING (C) A8
22	2	SA18810	SECHSKANTSCHRAUBE 5/16-24UNF2BX5/8
	2	SA32487	SECHSKANTSCHRAUBE 5/16-24UNF2BX7/8
23	1	SA37202	ABDECKUNG (SUB FOR SA16472)
24	2	SA15649	SCHRAUBE 3,9X22
25	2	SA15200	UNTERLEGSCHEIBE (C) A4,3
26	2	SA29854	SCHRAUBE M5X12
27	1	SA11864	SCHLUESSEL SW 21
28	1	SA18311	MAUL-RINGSCHLUESSEL SW 10/13
29	1	SA24208	OEL SAE 30

(A) MOTOR MIT ZWEI HEBELN
 (B) MOTOR MIT EINEM HEBEL
 (C) WERDEN NUR NOCH IN PACKMENGEN DELIEFERT

Illustration A20 FUEHRUNGSHOLM, STARTER, SCHALTUNG, FANGSACK

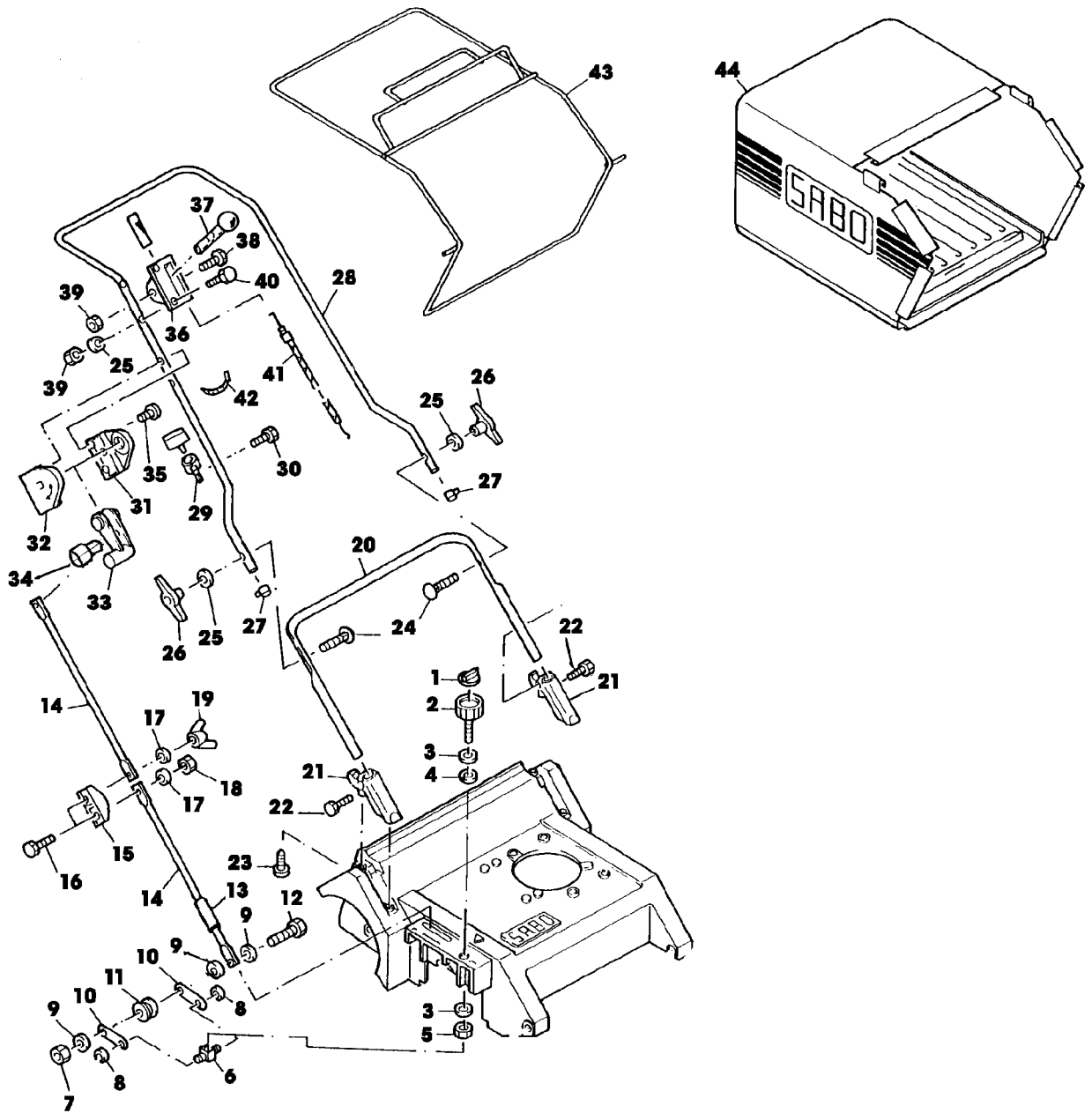


SA000904

Illustration A20 FUEHRUNGSHOLM, STARTER,
SCHALTUNG, FANGSACK

Bild Nr.	St.- Zahl	Teile Nr.	Beschreibung
1	1	SA17778	EINSATZ
2	1	SA17777	KNOPF
	1	SA32636	KNOPF
	1	SA32638	SPANNSTIFT 3X12
3	2	SA15205	UNTERLEGSCHEIBE A10,5
4	1	SA15253	FEDERSCHEIBE B10
5	1	SA15694	SICHERUNGSMUTTER M10
6	1	SA16469	SCHALKONSOLE
7	1	14M7327	SICHERUNGSMUTTER (C) M8 (SUB FOR SA11998)
8	2	SA16714	SPRENGRING 6
9	3	SA15203	UNTERLEGSCHEIBE (C) A8,4
10	2	SA16713	LASCHE
11	1	SA16715	ROLLE
12	1	SA15336	SECHSKANTSCHRAUBE M8X40
13	1	SA33274	SCHLAUCHSCHUTZ
14	2	SAA16716	STANGE
15	1	SA16476	KONSOLE
16	2	19M7077	SECHSKANTSCHRAUBE M6X20 (SUB FOR SA15323)
17	2	SA15202	UNTERLEGSCHEIBE 6,4
18	1	SA11244	SICHERUNGSMUTTER (C) M6
19	1	SA15400	FLUEGELMUTTER
20	1	SAA16482	FUEHRUNG LOW
21	2	SA17774	HALTER
22	2	SA18298	SCHRAUBE B 4,2X 9,5
23	4	SA16483	SCHRAUBE KB 70X22
	4	SA30473	SCHRAUBE K 70X18
24	2	SA15632	SCHRAUBE M6X45
25	4	SA11243	UNTERLEGSCHEIBE
26	2	SA31121	FLUEGELMUTTER (C)
27	2	SA15893	KAPPE
28	1	SAA35024	LENKSTANGE UP (SUB FOR SA16461)
29	1	SA16912	GRIF (SUB SA34459, SA11243, SA11244)
30	1	SA16267	SCHRAUBE (C) 4,2X13 (FOR SA16912)
31	1	SA16474	GEHAEUSE LH
32	1	SA16473	GEHAEUSE RH
33	1	SA16475	HEBEL
34	1	SA32572	BOLZEN
35	3	SA16268	SCHRAUBE 4,2X32
36	1	SA12571	STEUERUNG (A)
	1	SA33156	STEUERUNG (B)
37	1	SA12768	HEBEL
38	1	SA15551	SCHRAUBE M6X20
39	3	SA11244	SICHERUNGSMUTTER (C) M6
40	2	SA15325	SECHSKANTSCHRAUBE M6X30
41	1	SA12572	SEILZUG
	1	SA12572	SEILZUG (SUB FOR SA33155)

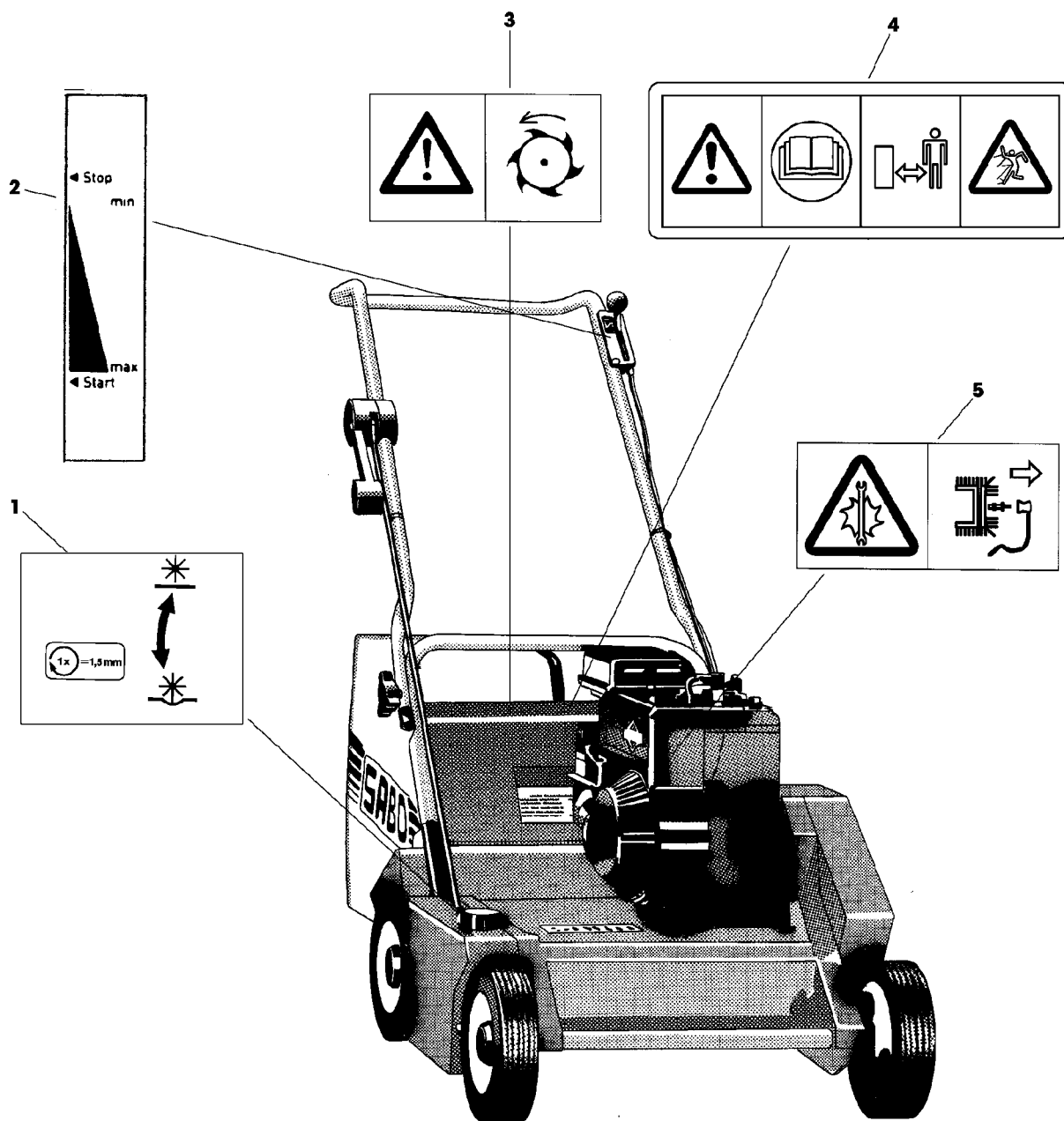
Illustration A20 FUEHRUNGSHOLM, STARTER, SCHALTUNG, FANGSACK



SA000904

Illustration A20 FUEHRUNGSHOLM, STARTER,
SCHALTUNG, FANGSACK

Bild Nr.	St.- Zahl	Teile Nr.	Beschreibung
42	1	RA1000652	KABELBINDER (SUB SA34258) (SUB FOR SA12505)
43	1	SAA16583	RAHMEN
44	1	SA16564	GRASFANGBEHAELTER (A) MOTOR MIT ZWEI HEBELN (B) MOTOR MIT EINEM HEBEL (C) WERDEN NUR NOCH IN PACKMENGEN GELIEFERT



SA000916

Illustration A22 AUFKLEBER

Bild Nr.	St.- Zahl	Teile Nr.	Beschreibung
1	1	SA16535	AUFKLEBER
2	1	SA12642	AUFKLEBER
3	1	SA34771	AUFKLEBER
4	1	SA34669	AUFKLEBER (SUB FOR SA11786)
5	1	SA34770	AUFKLEBER