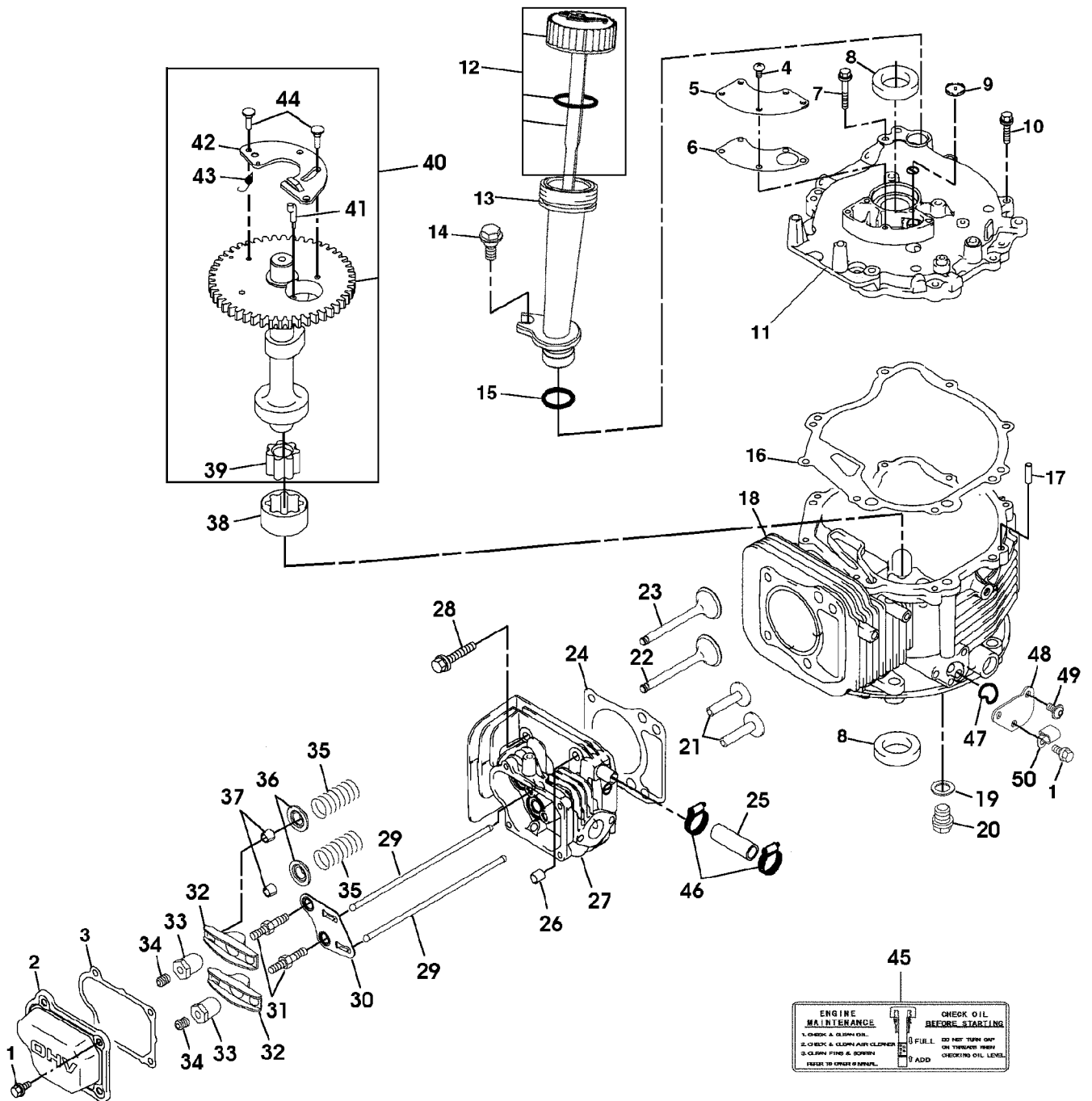


Illustration H22 ZYLINDERKOPF, KURBELGEHAEUSE UND VENTILE

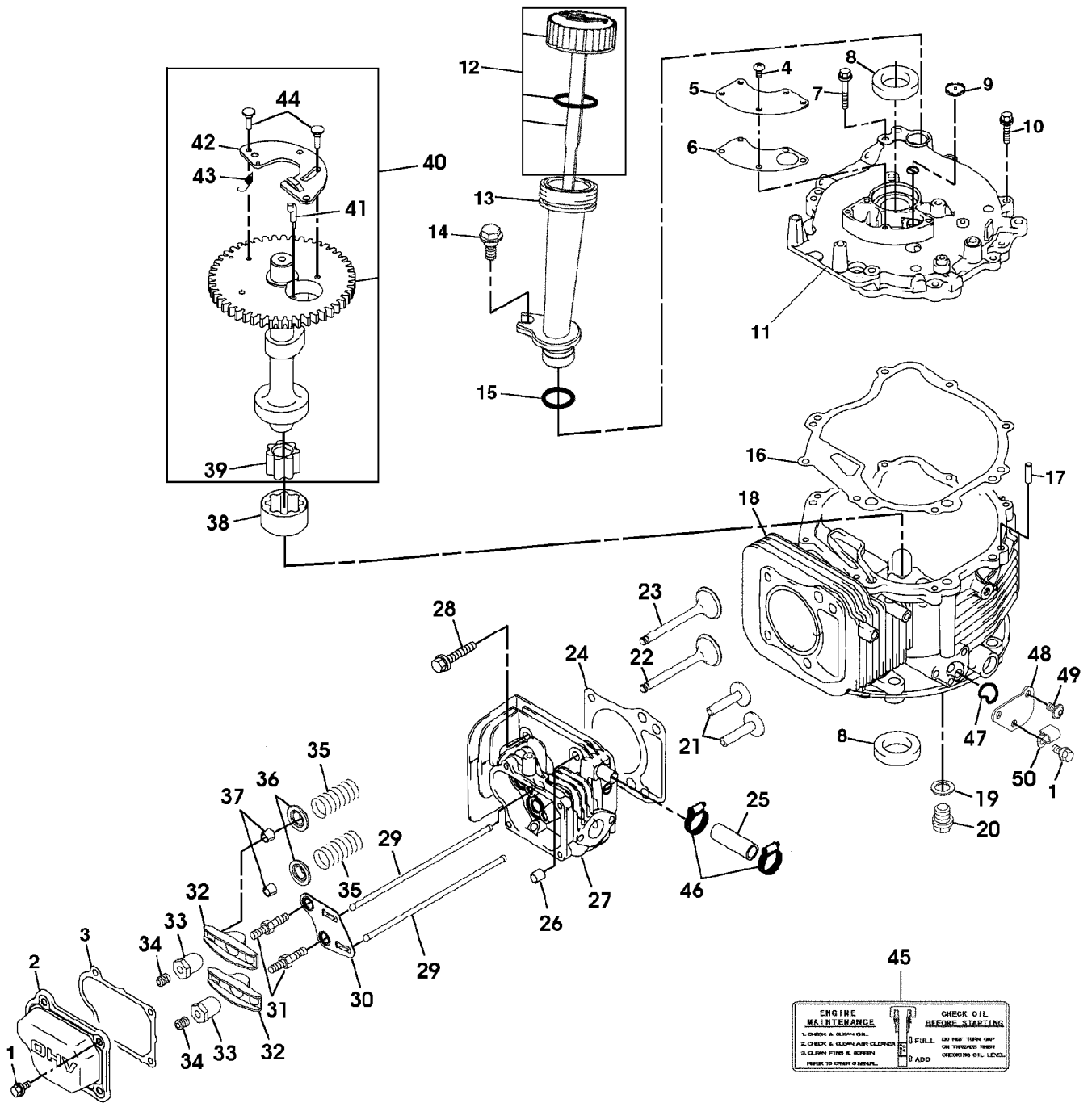


SA004814

Illustration H22 ZYLINDERKOPF, KURBELGEHAEUSE UND VENTILE

Bild Nr.	St.- Zahl	Teile Nr.	Beschreibung
1	5	MIU11325	SCHRAUBE 6X12
2	1	M151291	GEHAEUSE
3	1	M151283	DICHTUNG
4	5	21M7278	SCHRAUBE
5	1	M151293	DECKEL
6	1	M151284	DICHTUNG
7	1	M147355	SCHRAUBE
8	1	M151285	RADIALDICHTRING 28X44X9
9	1	M151294	MAGNET-HYDRAULIKVENTIL
10	7	19M7863	SCHRAUBE
11	1	MIA10885	DECKEL
12	1	AM134028	EINFUELLVERSCHLUSS
13	1	M151225	EINFUELLVERSCHLUSS
14	1	M148369	SCHRAUBE
15	1	M88478	O-RING 16MM
16	1	SAU10421	DICHTUNG
17	2	PT12316	PASSSTIFT
18	1	SAU10422	KURBELGEHAEUSE
19	1	M151286	DICHTUNG 12X19X1,27
20	1	M151226	WELLE 12X12
21	2	M138403	VENTILSTOESSEL
22	1	MIU10969	EINLASSVENTIL
23	1	MIU10970	AUSLASSVENTIL
24	1	M152844	ZYLINDERKOPFDICHTUNG
25	1	M151296	BUECHSE 12X16X49
26	2	M138388	STIFT
27	1	M152845	ZYLINDERKOPF
28	4		SCHRAUBE 8X40
29	2	M151303	STOESSELSTANGE
30	1	M151302	FUEHRUNG
31	2	M146881	SCHRAUBE
32	2	M138402	KIPPEBEL
33	2	M92891	MUTTER
34	2	M138410	SCHRAUBE
35	2	M138409	DRUCKFEDER
36	2	M138401	HALTER
37	2	M118845	HALTER
38	1	M151223	ROTOR
39	1	M151224	ROTOR
40	1	MIA10728	VENTIL
41	1	M151304	ARM
42	1	M151299	GEWICHT
43	1	M151306	FEDER
44	3	M151305	STIFT
45	1	M151356	AUFKLEBER
46	2	MIU11267	KLEMME

Illustration H22 ZYLINDERKOPF, KURBELGEHAEUSE UND VENTILE

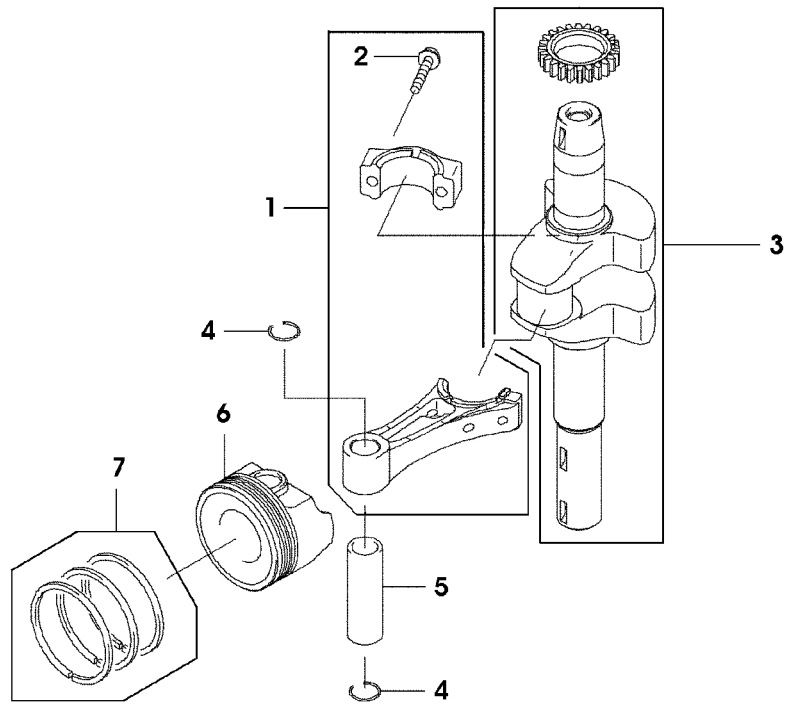


SA004814

Illustration H22 ZYLINDERKOPF, KURBELGEHAEUSE
UND VENTILE

Bild Nr.	St.- Zahl	Teile Nr.	Beschreibung
47	1	M92529	O-RING
48	1	M151219	DECKEL
49	2	M139083	SCHRAUBE
50	1	M151229	KLEMME
	1	SAA10115	BENZINMOTOR KAWASAKI FJ180V; MODEL AS65

Illustration H24 KURBELWELLE, KOLBEN UND RINGE

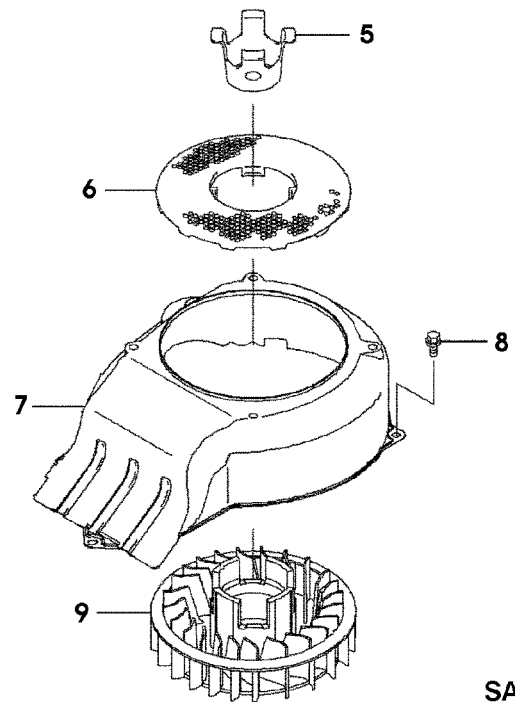
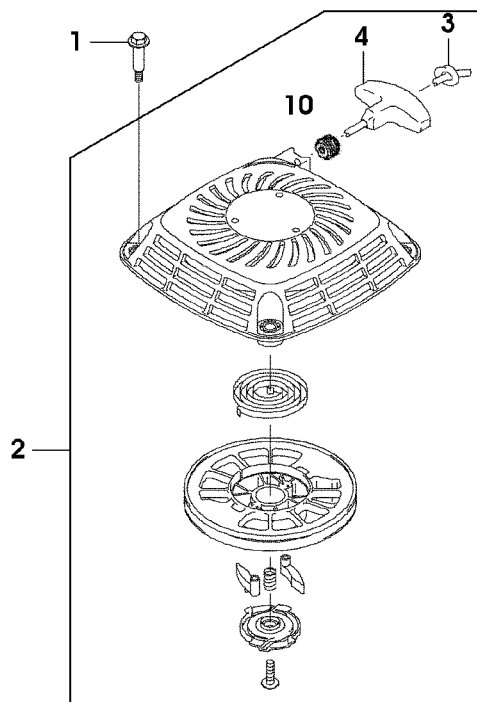


SA003611

Illustration H24 KURBELWELLE, KOLBEN UND RINGE

Bild Nr.	St.- Zahl	Teile Nr.	Beschreibung
1	1	AM134084	PLEUELSTANGE
2	2	19M7796	SCHRAUBE
3	1	AM13452	KURBELWELLE
4	2	SAU10423	SPRENGRING
5	1	M138397	KOLBENBOLZEN
6	1	SAU10424	KOLBEN
	1	SAU10425	KOLBEN L, 0.50
7	1	SAU10426	KOLBENRING
	1	SAU10427	KOLBENRING L, 0.50

Illustration H25 ZUGSEIL-STARTER

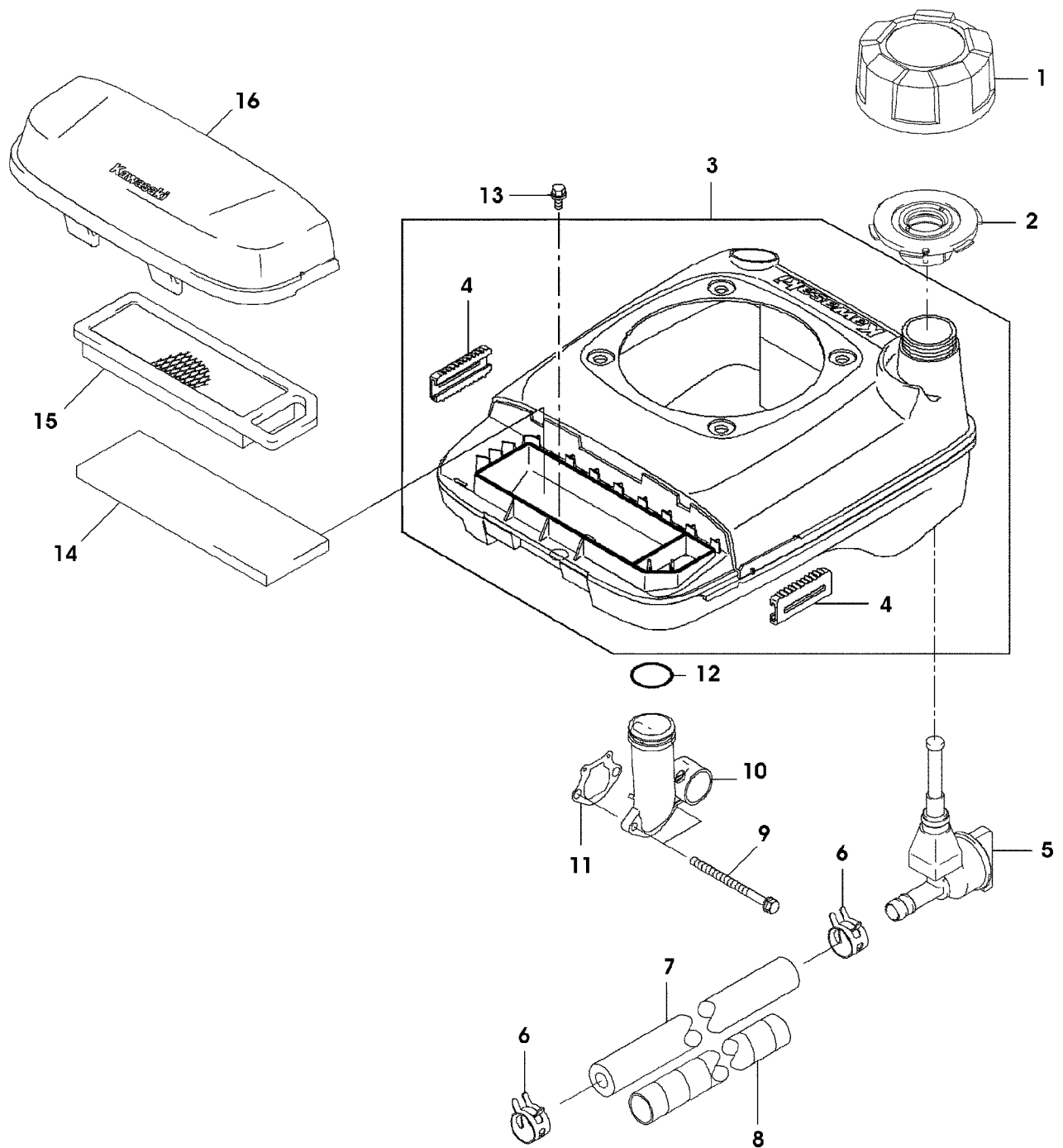


SA003612

Illustration H25 ZUGSEIL-STARTER

Bild Nr.	St.- Zahl	Teile Nr.	Beschreibung
1	4	M151355	SCHRAUBE M6
2	1	SAU10104	ZUGSTARTER
3	AR	TY15930	SEIL 2200MM
4	1	MIU10954	GRIFF
5	1	M151230	KONSOLE
6	1	M151232	SIEB
7	1	M151265	GEHAEUSE
8	2	MIU11325	SCHRAUBE 6X12
9	1	M151264	LUEFTER
10	1	SAU10428	HUELSE

Illustration I01 LUFTFILTER, DECKEL UND
KRAFTSTOFFTANK

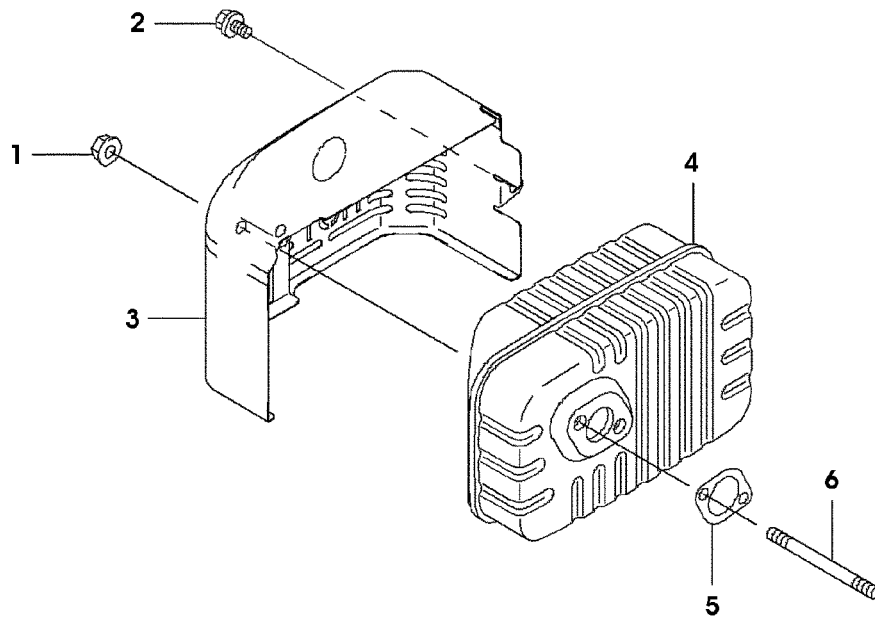


SA003497

Illustration I01 LUFTFILTER, DECKEL UND KRAFTSTOFFTANK

Bild Nr.	St.- Zahl	Teile Nr.	Beschreibung
1	1	MIU11152	KAPPE
2	1	M151289	DICHTUNG
3	1	MIA10729	DECKEL
4	2	M151231	HALTER
5	1	SAU10429	KRAFTSTOFFLEITUNG
6	2	SAU10102	KLEMME
7	1	SAU10430	SCHLAUCH 6,35X12,7X255
8	1	SAU10100	ISOLIER SCHLAUCH
9	2	M78604	SCHRAUBE MIT SCHEIBE M6X80
10	1	M151287	ROHR
11	1	M151346	DICHTUNG
12	1	M96844	O-RING 32MM
13	2	MIU11325	SCHRAUBE 6X12
14	1	MIU10952	FILTEREINSATZ FOAM
15	1	AM134111	FILTEREINSATZ PAPER
16	1	M151344	GEHAEUSE

Illustration I03 SCHALLDAEMPFER

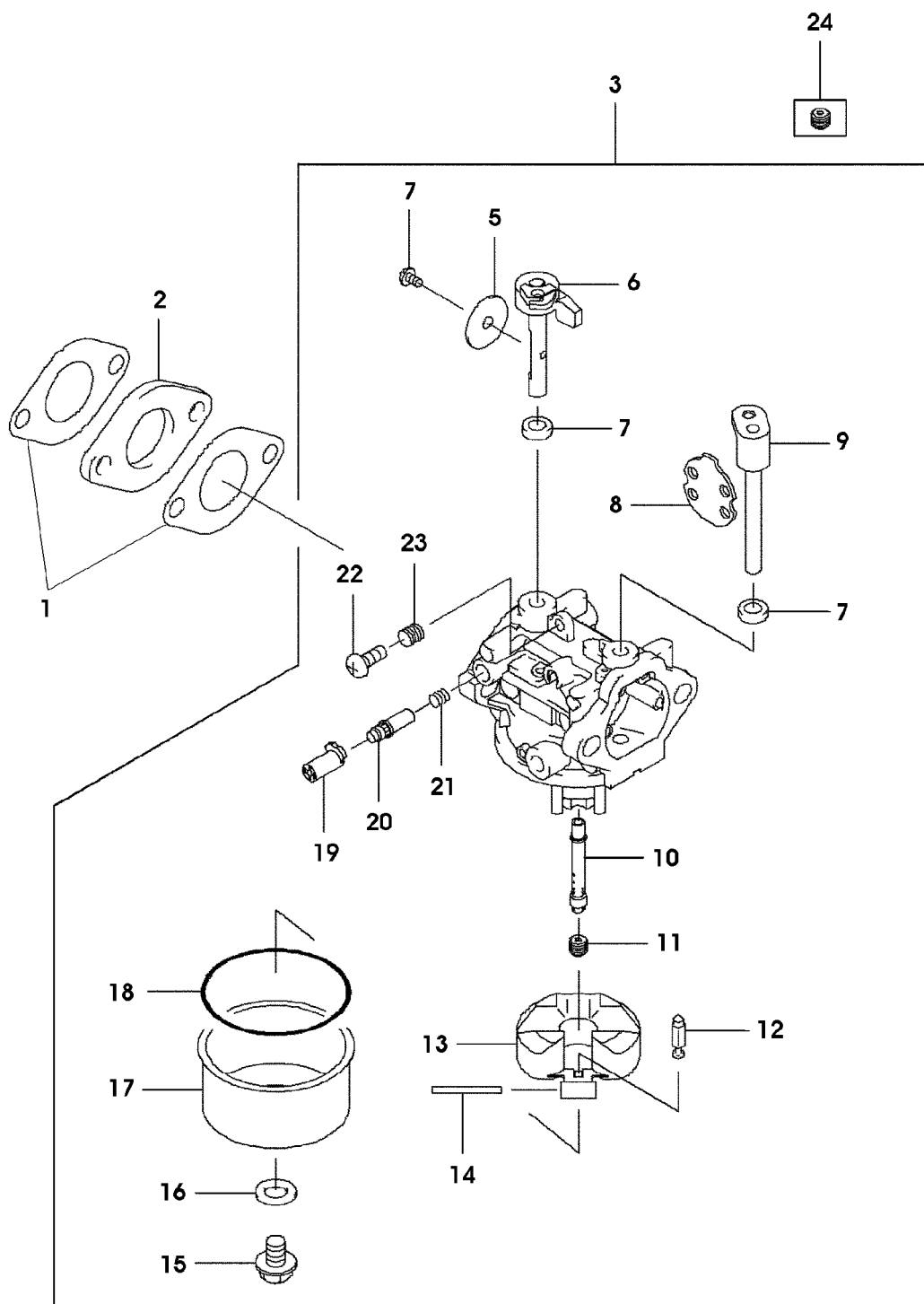


SA003498

Illustration I03 SCHALLDAEMPFER

Bild Nr.	St.- Zahl	Teile Nr.	Beschreibung
1	2	M70097	MUTTER
2	2	M151349	SCHRAUBE
3	1	M151348	DECKEL
4	1	MIA10732	SCHALLDAEMPFER
5	1	M151288	DICHTUNG
6	2	M79452	STIFTSCHRAUBE

Illustration I04 VERGASER

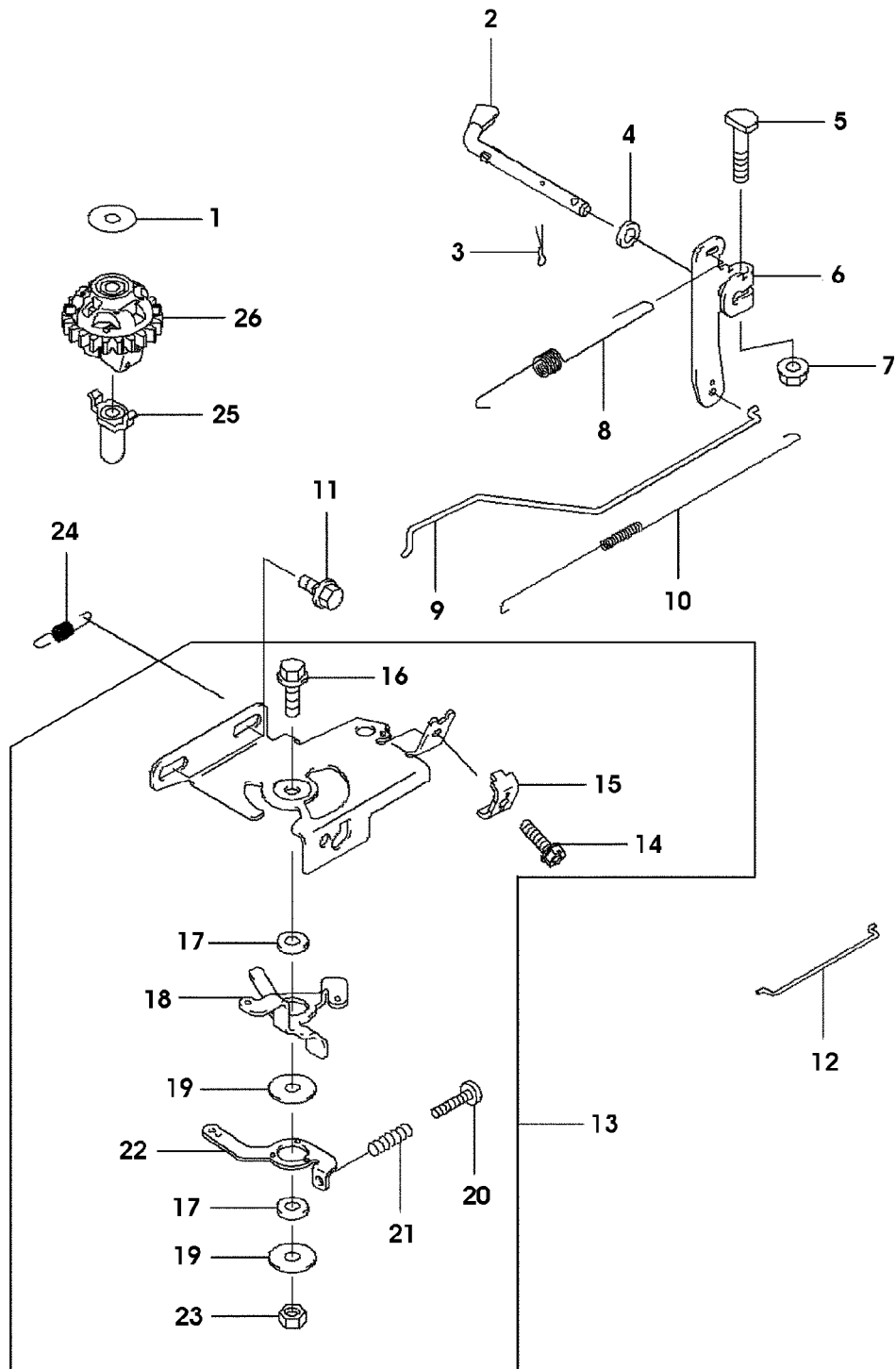


SA003500

Illustration I04 VERGASER

Bild Nr.	St.- Zahl	Teile Nr.	Beschreibung
1	2	M151279	DICHTUNG A
2	1	M151280	ISOLATOR A
3	1	MIA10731	VERGASER
4	1	M149323	SCHRAUBE
5	1	M151337	VENTIL
6	1	M151338	WELLE
7	2	M149328	RADIALDICHTRING A
8	1	AM134110	MAGNET-HYDRAULIKVENTIL
9	1	M151339	WELLE
10	1	M151341	DUESE
11	1	M151342	VERGASERDUESE
12	1	M151334	VERGASERDUESE
13	1	AM134109	SCHWIMMER-SATZ
14	1	M151333	WELLE
15	1	M151343	SCHRAUBE
16	1	M149307	DICHTUNG A
17	1	M151336	KAMMER
18	1	M151278	DICHTUNG A
19	1	M149321	DROSSEL
20	1	M151335	SCHRAUBE
21	1	M149331	FEDER
22	1	M149324	SCHRAUBE
23	1	M149327	FEDER
24	1	SAU10099	ELEKTR.PUMPE/DUESE-EINHEI
	1	AM134080	DICHTUNGSSATZ INCL KEYS MARKED A

Illustration 106 REGLER, VERGASER-STEUERPLATTE
UND REGLERGESTAENGE

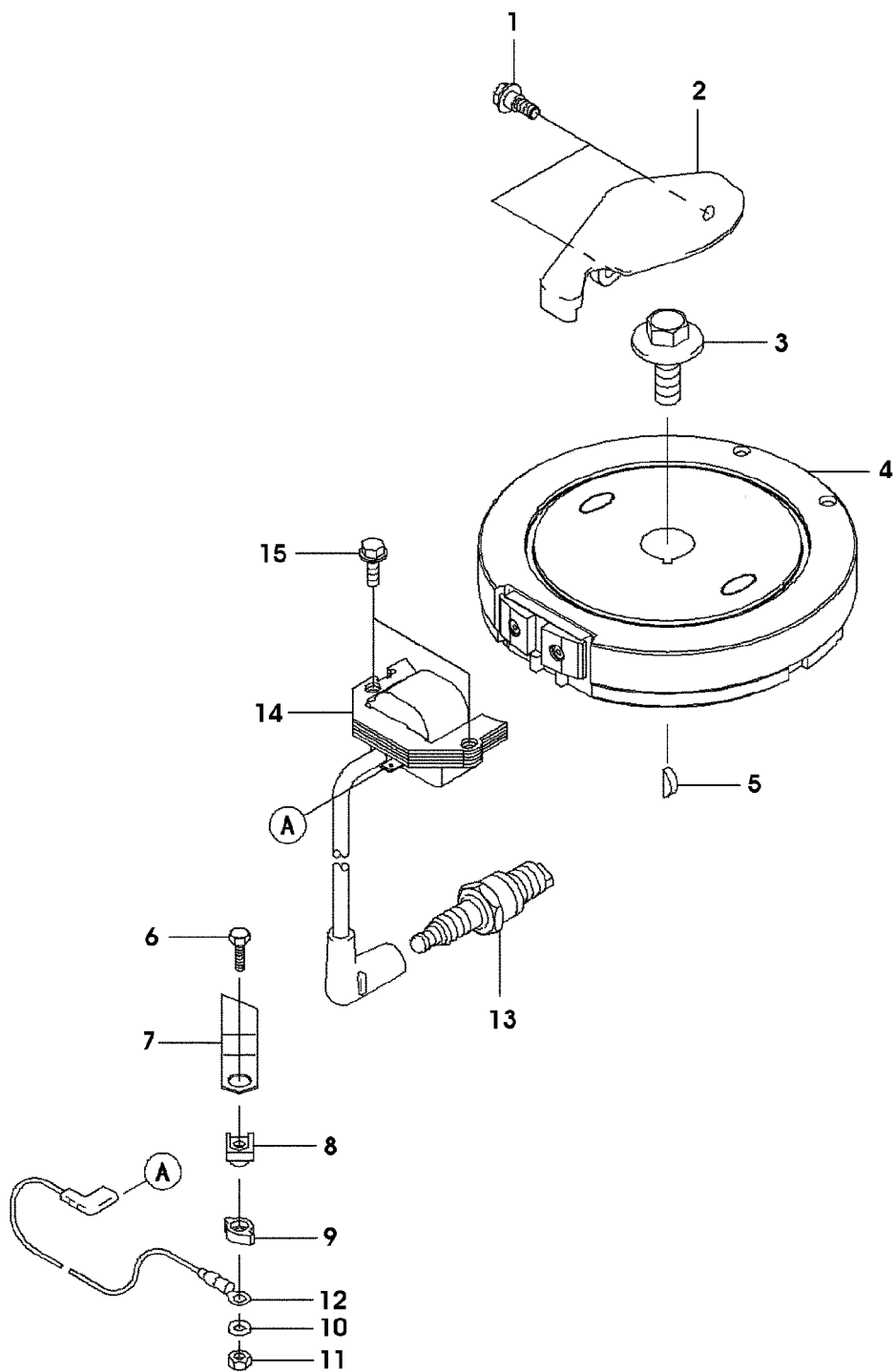


SA003501

Illustration I06 REGLER, VERGASER-STEUERPLATTE
UND REGLERGESTAENGE

Bild Nr.	St.- Zahl	Teile Nr.	Beschreibung
1	1	M95856	UNTERLEGSCHEIBE 6,2X20X0,5
2	1	M151323	ARM
3	1	M88461	STIFT 6MM
4	1	M97241	UNTERLEGSCHEIBE 6,5X11,5X2,0
5	1	M70085	SCHRAUBE 6X28
6	1	M151326	ARM
7	1	M70097	MUTTER
8	1	M153204	FEDER
9	1	M151275	VERBINDUNGSGLIED
10	1	M151327	FEDER
11	2	MIU11325	SCHRAUBE 6X12
12	1	M151274	VERBINDUNGSGLIED
13	1	AM134078	INSTRUMENTENTAFEL
14	1	M95855	SCHRAUBE 5X18
15	1	M76109	KLEMME
16	1	19M7862	SCHRAUBE
17	2	M77658	BUECHSE 6X13X2,3
18	1	M151272	HEBEL
19	2	M77660	UNTERLEGSCHEIBE 6X19X1,2
20	1	21M7197	SCHRAUBE
21	1	M95854	FEDER
22	1	M151273	HEBEL
23	1	M71928	MUTTER
24	1	M151328	FEDER
25	1	PT9996	HUELSE
26	1	AM134079	DREHZAHLREGLER

Illustration I08 SCHWUNGRAD UND ELEKTRISCHE ANLAGE

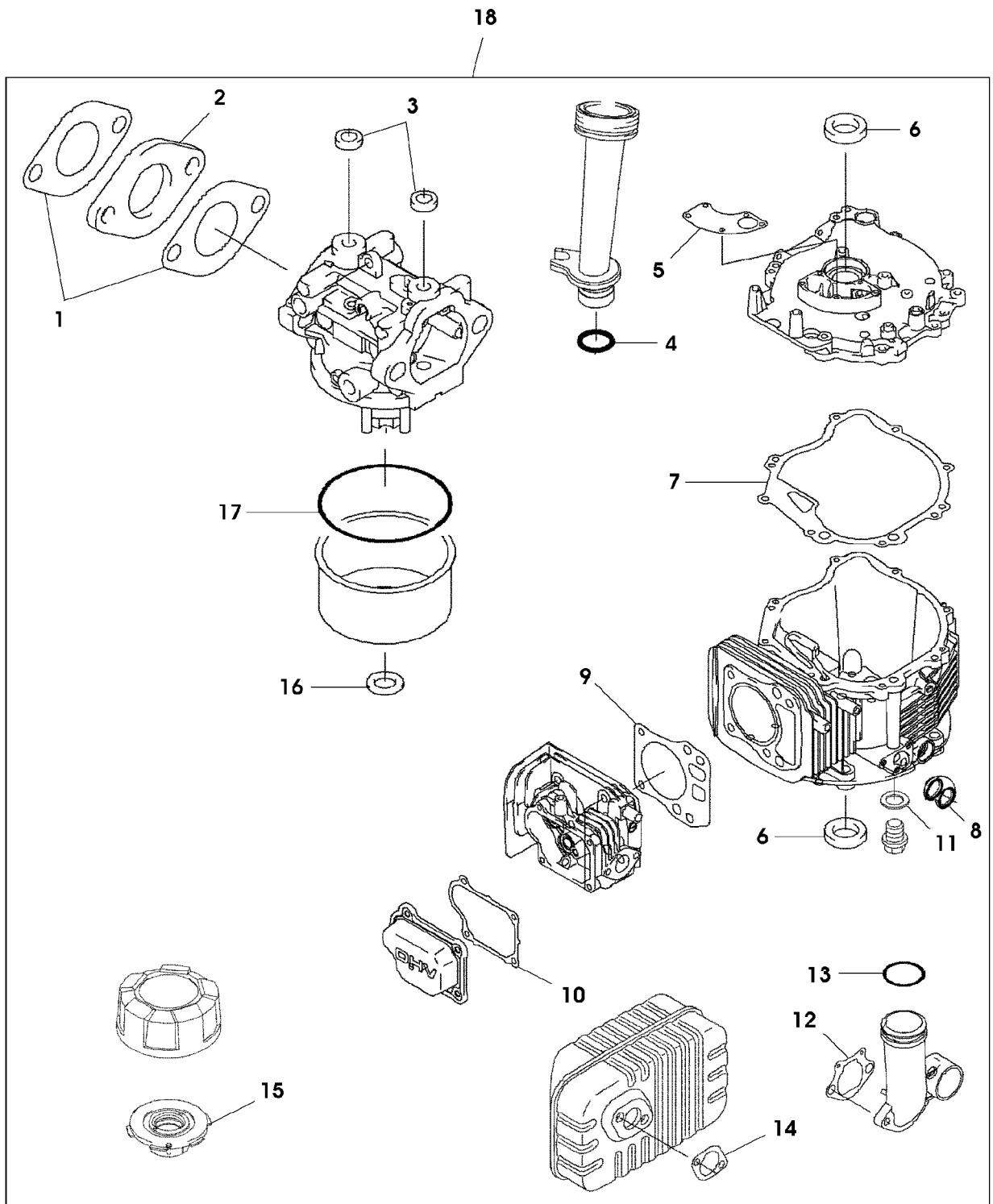


SA003502

Illustration I08 SCHWUNGRAD UND ELEKTRISCHE ANLAGE

Bild Nr.	St.- Zahl	Teile Nr.	Beschreibung
1	1	M148369	SCHRAUBE
2	1	M151267	DECKEL
3	1	M151271	SCHRAUBE 12X30
4	1	SAU10097	SCHWUNGRAD
5	1	M75094	SCHLUESSEL
6	1	M151270	SCHRAUBE 4X16
7	1	M92530	ELEKTR. STECKVERBINDUNG
8	1	M77627	ISOLATOR
9	1	M77625	DECKEL
10	1	24M7117	UNTERLEGSCHIEBE
11	1	14M7100	MUTTER
12	1	M151269	ELEKTRISCHE LEITUNG
13	1	M802138	ZUENDKERZE
14	1	MIA10870	MAGNETSPULE
15	2	19M7862	SCHRAUBE

Illustration I10 MOTOR-DICHTUNGSSATZ



SA003504

Illustration I10 MOTOR-DICHTUNGSSATZ

Bild Nr.	St.- Zahl	Teile Nr.	Beschreibung
1	2	M151279	DICHTUNG
2	1	M151280	ISOLATOR
3	1	M149328	RADIALDICHTRING
4	1	M88478	O-RING
5	1	M151284	DICHTUNG
6	2	M151285	RADIALDICHTRING
7	1	SAU10421	DICHTUNG
8	1	M92529	O-RING
9	1	M152844	ZYLINDERKOPFDICHTUNG
10	1	M151283	DICHTUNG
11	1	M151286	DICHTUNG
12	1	M151346	DICHTUNG
13	1	M96844	O-RING
14	1	M151288	DICHTUNG
15	1	M151289	DICHTUNG
16	1	M149307	DICHTUNG
17	1	M151278	DICHTUNG
18	1	AM134881	DICHTUNGSSATZ