

**Profi-Rasenmaeher 54cm
4-Takt-Motor
SA809, SA810**



JOHN DEERE

ERSATZTEILKATALOG

**Profi-Rasenmaeher 54cm
SA809, SA810**

PC4515G (MAR-08) German

SABO Gummersbach
European Edition
Printed in Germany (New)
COPYRIGHT © 2008
DEERE & COMPANY
Moline, Illinois
All rights reserved

10-A01

4-TAKT RASENMAEHER 54CM PROFI - SA809, SA810

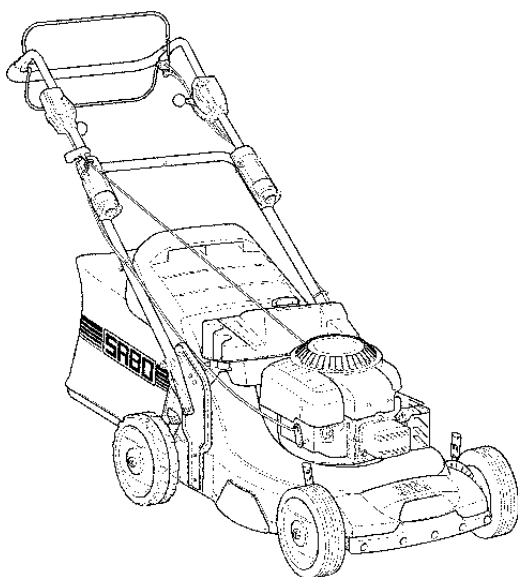
PRIMARY PICTORIAL INDEX
INDEX PRINCIPAL D'ILLUSTRATIONS
HAUPT-BILDINDEX
INDICE PRINCIPALE ILLUSTRATO
INDICE PRINCIPAL DE ILUSTRACIONES
ILLUSTRERAD HUVUDFOERTECKNING

SA004110 -UN-

| | |
|------|-----|
| 020- | A02 |
| 020- | A03 |
| 030- | A02 |
| 030- | A03 |
| 040- | A01 |
| 050- | A01 |
| 050- | A02 |
| 050- | A03 |

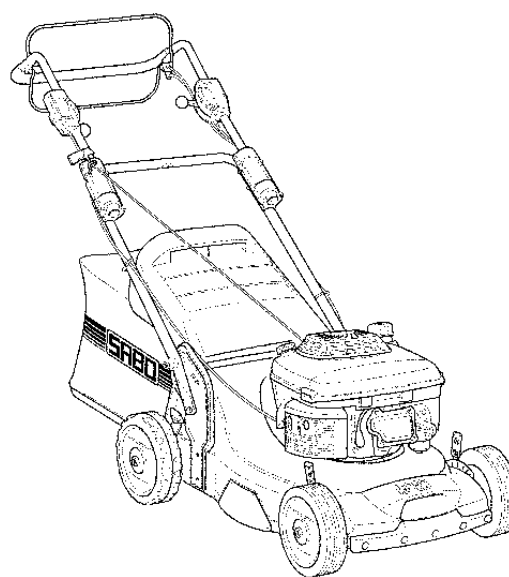
20

54-PRO VARIO PLUS / SA809



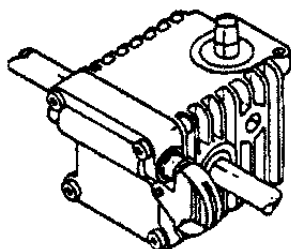
30

54-PRO K VARIO / SA809



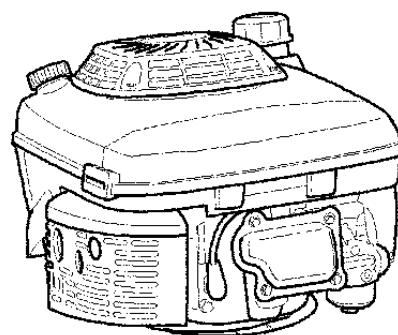
40

**TRANSMISSION / GETRIEBE / TRANSMISSIONE /
TRANSMISION / SA37473**



50

**ENGINE / MOTEUR / MOTOR / MOTORE
KAWASAKI FJ180V / SAA10099**



SA004110

10-2

4-TAKT RASENMAEHER 54CM PROFI - SA809, SA810

CODES USED IN "REMARKS" COLUMN

FX100031 -UN-

| | English | Français | Deutsch |
|------------------|--------------------------------|-----------------------------------|-----------------------------------|
| APPL | This application only | Uniquement pour cette utilisation | Nur für diese Anwendung |
| AR | As required | Suivant besoin | Nach Bedarf |
| ASSY | Complete assembly | Ensemble complet | Kompl. Zusammenbau |
| FOR | Use with | Pour | Für |
| FRONT | Front | Avant | Vorn |
| ID | Inside diameter | Diamètre intérieur | Innendurchmesser |
| INCL KEYS | Including keys | Comprend les repères | Einschließlich Teile |
| KIT | Kit | Jeu de réparation | Reparatursatz |
| L | Number of links | Nombre de maillons | Zahl der Glieder |
| LGTH | Length | Longueur | Länge |
| LH | Left-hand | Gauche | Links |
| LOW | Lower | Inférieur | Unten |
| MARKED | Marked | Marqué | Markiert |
| MF | Make from | Réaliser avec | Herstellen von |
| NA | Not applicable | Non utilisé | Nicht zutreffend |
| NSEP | Not supplied separately | Non livré séparément | Einzel nicht lieferbar |
| OD | Outside diameter | Diamètre extérieur | Außendurchmesser |
| OR | Or | Ou | Oder |
| ORD | Order | Commander | Bestelle |
| ORD W/ | Also order | Commander avec | Bestelle mit |
| PACKG | Packet of | Par paquet de | Verpackt zu |
| RATIO | Ratio | Rapport de transmission | Übersetzungsverhältnis |
| REAR | Rear | Arrière | Hinten |
| RH | Right-hand | Droit | Rechts |
| SUB | Replaced by | Remplacé par | Ersetzt durch |
| SUB FOR | Substitutes for | Remplace | Ersatz für |
| TK | Thickness | Epaisseur | Stärke |
| UP | Upper | Supérieur | Oben |
| W/O | Without | Sans | Ohne |
| Z | Gear and sprocket teeth number | Nombre de dents des pignons | Zähnezahl für Ketten- und Zahnrad |

FX100031

10-3

4-TAKT RASENMAEHER 54CM PROF I - SA809, SA810

CODES USED IN "REMARKS" COLUMN
 CODES UTILISES DANS LA COLONNE "REMARQUES"
 KODE-ZEICHEN IN DER SPALTE "BEMERKUNGEN"
 CODICI USATI NELLA COLONNA "NOTE"
 CODIFICACION EN LA COLUMNA "NOTAS"
 KODATS SOM ANVANDS PA KOLUMN "ANMARKNINGAR"

FX100032 -UN-

| | Italiano | Español | Svenska |
|------------------|----------------------------|-------------------------------------|----------------------------------|
| APPL | Solo per questo impiego | Tan sólo para este propósito | Endast för denna användning |
| AR | Secondo necessità | Según necesidad | I må av behöv |
| ASSY | Gruppo completo | Conjunto completo | Komplett enhet |
| FOR | Per | Para | För |
| FRONT | Anteriore | Frente | Fram |
| ID | Diametro interno | Diámetro interior | Inre diameter |
| INCL KEYS | Chiavette incluse | Incluye las posiciones | Inklusive nycklar |
| KIT | Corredo | Conjunto de reparación | Sats |
| L | Numero di maglie | Número de eslabones | Antal länkar eller led |
| LGTH | Lunghezza | Longitud | Längd |
| LH | Sinistra | Izquierda | Vänster sida |
| LOW | Inferiore | Inferior | Nedre |
| MARKED | Marcato | Marcado | Märkt |
| MF | Fabbricare di | Hacer de | Tillverka av |
| NA | Non si usa | No utilizado | Ej lämplig |
| NSEP | Non fornito separatamente | No se suministra por separado | Kan ej erhållas separat |
| OD | Diametro esterno | Diámetro exterior | Yttre diameter |
| OR | Oppure | O | Eller |
| ORD | Ordinare | Pídase | Beställ |
| ORD W/ | Ordinare con | Pídase con | Beställ med |
| PACKG | In confezione da | Por paquete de | I sats eller paket |
| RATIO | Rapporto di riduzione | Indice desmultiplicación | Reduktion |
| REAR | Posteriore | Trasero | Bak, bakre |
| RH | Destra | Derecha | Höger sida |
| SUB | Sostituito per | Sustituido por | Ersättad med |
| SUB FOR | Sostituisce | Sustitución para | Ersätter |
| TK | Spessore | Espesor | Tjocklek |
| UP | Superiore | Superior | Övre |
| W/O | Senza | Sin | Utan, exklusive |
| Z | No. denti corona o pignone | Número de dientes de los engranajes | Antal tänder på drev och kuggjul |

FX100032

SERIAL NUMBER LISTING INFORMATION

SERIAL NUMBER INFORMATION IS LISTED TO SHOW ON WHICH MACHINES EACH PART CAN BE USED. FOR EXAMPLE:

- THE PART CAN BE USED ON ALL MACHINES.
- 000000 THE PART CAN BE USED ON ALL MACHINES UP TO AND INCLUDING THE SERIAL NUMBER. LISTED 000000-
- THE PART CAN BE USED ON ALL MACHINES BEGINNING WITH THE SERIAL NUMBER LISTED.
- 000000-000000 THE PART CAN BE USED ON ALL MACHINES BETWEEN AND INCLUDING THE SERIAL NUMBERS LISTED.

WHEN XXXXXX'S ARE LISTED IN PLACE OF SERIAL NUMBERS, A SERIAL NUMBER CHANGE WAS MADE BUT THE EXACT SERIAL NUMBER WAS NOT AVAILABLE WHEN THE CATALOG WAS PRODUCED.

DIRECTION ARROW

ARROWS ARE USED WITH ILLUSTRATIONS TO INDICATE THE FRONT OF THE UNIT. "RIGHT-HAND" AND "LEFT-HAND" SIDES ARE DETERMINED BY FACING IN THE DIRECTION OF MACHINE FORWARD TRAVEL.

BOX-ENCLOSED ILLUSTRATIONS

A KEY NUMBER, SHOWN IN THE PARTS LIST, IS ASSIGNED TO A BOX ENCLOSING ALL PARTS SOLD AS A SERVICE ASSEMBLY. A BOX NOT KEYED INCLUDES NON-CURRENT PARTS.

FUNCTION CODE

FUNKTION CODES ARE LOCATED ON EACH PAGE IN THE UPPER RIGHT-HAN D CORNER ON THE TITLE LINE. THE CODE LISTED IS GROUPING CODE THAT CAN BE UESD FOR WARRANTIES AND FOR 'DTAC' TO IDENTIFY CERTAIN AREAS.

(EXAMPLE-FC:RAB100)

CKSO SERVICE PARTS

SERVICE PARTS DESIGNATED CKSO ARE USED IN CERTAIN AREAS OF THE WORLD. IF YOUR SOURCE OF SERVICE PARTS IN EUROPE ORDER THESE PARTS DESIGNATED CKSO.

GENERALITES CONCERNANT LES NUMEROS DE SERIE

CES INFORMATIONS PERMETTENT DE DETERMINER LES PIECES A MONTER SELON LE NUMERO DE SERIE DE LA MACHINE:

- LA PIECE PEUT ETRE MONTEE SUR TOUTES LES MACHINES
- 000000 LA PIECE PEUT ETRE MONTEE SUR LES MACHINES JUSQU'AU NUMERO DE SERIE INDIQUE INCLUS

000000- LA PIECE PEUT ETRE MONTEE SUR LES MACHINES A PARTIR DU NUMERO DE SERIE INDIQUE
000000-000000 LA PIECE PEUT ETRE MONTEE SUR LES MACHINES DONT LE NUMERO DE SERIE EST COMPRIS ENTRE LES NUMEROS INDIQUES INCLUS

LORSQU' UN NUMERO DE SERIE EST REMPLACE PAR XXXXXX, UN CHANGEMENT A ETE APPORTE DANS LES NUMEROS DE SERIE, MAIS LE NUMERO DE SERIE EXACT N'ETAIT PAS CONNU AU MOMENT DE LA PUBLICATION DU CATALOGUE

FLECHES DIRECTIONNELLES

LES FLECHES FIGURANT SUR LES ILLUSTRATIONS INDIQUENT L'AVANT DE LA MACHINE. LES INDICATIONS DE COTE, TELLES QUE DROITE ET GAUCHE, S'ENTENDENT PAR RAPPORT AU SENS NORMAL DE MARCHE AVANT DE LA MACHINE.

ILLUSTRATIONS FIGURANT DANS DES ENCADRES

LES PIECES FIGURANT DANS UN ENCADRE SONT DISPONIBLE EN TANT QUE JEU COMPLET; UNE REFERENCE FIGURANT DANS LA LISTE DES PIECES EST AFFECTEE A CE JEU. UN ENCADRE SANS REFERENCE COMPREND DES PIECES D'UN ANCIEN ASSEMBLAGE.

CODE DE FONCTION

LES CODES DE FONCTION SE TROUVENT A CHAQUE PAGE DANS LE COIN SUPERIEUR DROIT DE LA LIGNE TITRE. CE CODE EST UNE REFERENCE DE GROUPE QUI PEUT ETRE UTILISEE POUR LA GARANTIE OU POUR LE'DTAC' POUR REPERER CERTAINS SOUS-GROUPES DE LA MACHINE
(EXEMPLE - FC:RAB100)

PIECES DE RECHANGE CKSO

LES PIECES DESIGNÉES PAR CKSO SONT UTILISÉES DANS CERTAINES RÉGIONS DU MONDE. SI LES PIÈCES DE RECHANGE UTILISÉES PROVIENNENT D'EUROPE, LES COMMANDER EN INDIQUANT LA DESIGNATION CKSO.

INFORMATIONEN ZUR SERIENNUMMER

SERIENNUMMERN SIND ANGEGEBEN, UM GENAU FESTSTELLEN ZU KOENNEN, WELCHE TEILE FUER EINE BESTIMMTE MASCHINE VERWENDET WERDEN.

BEISPIEL:

- DIESES TEIL KANN FUER ALLE MASCHINEN VERWENDET WERDEN.
- 000000 DIESES TEIL KANN FUER ALLE MASCHINEN BIS ZU DER GENANNTEN SERIENNUMMER VERWENDET WERDEN.
- 000000- DIESES TEIL KANN FUER ALLE MASCHINEN AB DER GENANNTEN SERIENNUMMER VERWENDET WERDEN
- 000000-000000 DIESES TEIL KANN FUER ALLE MASCHINEN VERWENDET WERDEN, DEREN SERIENNUMMER ZWISCHEN DEN GENANNTEN ZAHLEN LIEGT.

WO ANSTELLE EINER SERIENNUMMER DIE ANGABE XXXXXX STEHT, ERFOLGTE EINE AENDERUNG DER BETREFFENDEN SERIENNUMMER. BEI ZUSAMMENSTELLUNG DES ERSATZTEILKATALOGES WAR DIE GENAUE SERIENNUMMER JEDOCH NOCH NICHT BEKANNT.

PFEILE ZUR RICHTUNGSANGABE

DIE IN DEN ABBILDUNGEN VERWENDETEN PFEILE KENNZEICHNEN DIE VORDERSEITE DER BETREFFENDEN EINHEIT. DIE BEZEICHNUNGEN "RECHTS" UND "LINKS" BEZIEHEN SICH AUF DIE VORWAERTSFAHRTRICHTUNG DER MASCHINE.

UMRANDETE TEILE

MIT EINER UMRANDUNG VERSEHENE TEILE SIND ALS REPARATURSATZ ERHAELTLICH UND IN DER ERSATZTEILLISTE MIT EINER ENTSPRECHENDEN NUMMER GEKENNZEICHNET. UMRANDETE TEILE OHNE TEILENUMMERN SIND ALTE TEILE.

FUNKTIONSCODES

FUNKTIONSCODES ERSCHEINEN AUF JEDER SEITE OBEN RECHTS IN DER TITELZEILE. DIESE CODES SIND GRUPPENCODES, DIE FUER GARANTIEMELDUNGEN UND FUER 'DTAC' ZUR KENNZEICHNUNG BESTIMMTER BAUGRUPPEN VERWENDET WERDEN KOENNEN.
(BEISPIEL - FC:RAB100)

CKSO ERSATZTEILE

TEILE MIT DER BEZEICHNUNG CKSO WERDEN IN VERSCHIEDENEN GEBIETEN DER WELT GEBRAUCHT. WENN IHRE BEZUGSQUELLE FUER ERSATZTEILE IN EUROPA IST, DANN DIESE TEILE MIT DER BEZEICHNUNG CKSO BESTELLEN.

INFORMAZIONI SUGLI ELENCHI DEI NUMERI DI MATRICOLA

SONO INDICATE QUI DI SEGUITO LE INFORMAZIONI RELATIVE AI NUMERI DI MATRICOLA PER SPIEGARE SU QUALE MACCHINA POSSONO ESSERE USATE LE VARIE PARTI. AD ESEMPIO:

- LA PARTE PUO'ESSERE USATA SU TUTTE LE MACCHINE.
- 000000 LA PARTE PUO'ESSERE USATA SU TUTTE LE MACCHINE FINO AL NUMERO DI MATRICOLA INDICATO COMPRESO.
- 000000- LA PARTE PUO'ESSERE USATA SU TUTTE LE MACCHINE A PARTIRE DAL NUMERO DI MATRICOLA INDICATO.
- 000000-000000 LA PARTE PUO'ESSERE USATA CON NUMERI DI MATRICOLA COMPRESI TRA QUELLI INDICATI.

QUANDO IN LUOGO DEL NUMERO DI MATRICOLA FIGURANO LE XXXXXX, SIGNIFICA CHE E' STATA APPORTATA UNA VARIAZIONE AL NUMERO DI MATRICOLA MA IL NUMERO DI MATRICOLA ESATTO NON ERA DISPONIBILE AL MOMENTO DELLA PRODUZIONE DEL CATALOGO.

FRECCIA DI DIREZIONE

LA FRECCIA VIENE USATA CON LE ILLUSTRAZIONI PER INDICARE LA PARTE ANTERIORE DELL'UNITA' "LATO DESTRO" E "LATO SINISTRO" S'INTENDONO GUARDANDO LA MACCHINA CHE SI SPOSTA IN MARCIA AVANTI.

ILLUSTRAZIONE RIQUADRATA

UN NUMERO DI RIFERIMENTO, INDICATO NELL'ELENCO PARTI, E' ASSEGNATO AD RIQUADRO CHE COMPRENDE TUTTE LE PARTI VENDUTE COME GRUPPO DI SERVIZIO. I PEZZI ACCERCHIATI SENZA NUMERO D'IDENTIFICAZIONE SONO PEZZI VECCHI.

CODICI FUNZIONE

I CODICI FUNZIONI APPAIONO SU OGNI PAGINA IN ALTO A DESTRA NEL RIGO D'INTESTAZIONE. QUESTI CODICI SI RIFERISCONO AI GRUPPI E POSSONO ESSERE IMPIEGATI PER LE PRATICHE DI GARANZIA E PER "DTAC" ALLO SCOPO D'IDENTIFICARE DETERMINATI GRUPPI COSTRUTTIVI (ESEMPIO FC:RAB100)

PARTI DI RICAMBIO CKSO

LE PARTI DIE RICAMBIO DESIGNATE CKSO VENGONO USATE IN CERTE ZONE DEL MONDO. SE LA FONTE DELLE VOSTRE PARTI DI RICAMBIO SI TROVA IN EUROPA E POSSIBILE ORDINARE I RICAMBI CKSO.

INFORMACION SOBRE NUMEROS DE SERIE

LA INFORMACION SOBRE NUMEROS DE SERIE INDICA LAS PIEZAS QUE SE UTILIZAN EN CADA MAQUINA. POR EJEMPLO:

- LA REFERENCIA PUEDE SER UTILIZADA EN TODAS LAS MAQUINAS
- 000000 LA REFERENCIA PUEDE SER UTILIZADA EN TODAS LAS MAQUINAS HASTA E INCLUYENDO EL NUMERO DE SERIE INDICADO.
- 000000- LA REFERENCIA PUEDE SER UTILIZADA EN TODAS LAS MAQUINAS A PARTIR DEL NUMERO DE SERIE INDICADO
- 000000-000000 LA REFERENCIA PUEDE SER UTILIZADA EN TODAS LAS MAQUINAS CON NUMEROS DE SERIE COMPRENDIDOS ENTRE LOS DOS NUMEROS. AMBOS INCLUSIVE.

CUANDO SE INDICA XXXXXX EN VEZ DE LOS NUMEROS DE SERIE, SE HA PRODUCIDO UN CAMBIO EN EL NUMERO DE SERIE PERO NO ESTA DISPONIBLE EN LA FECHA DE LA PUBLICACION.

FLECHA DE DIRECCION

LAS FLECHAS SE UTILIZAN EN LAS ILUSTRACIONES PARA INDICAR LA PARTE DELANTERA DEL MOTOR. "LADO DERECHO" Y "LADO IZQUIERDO" SE DETERMINAN MIRANDO HACIA EL MOTOR POR EL LADO DE LA SALIDA DE LA TRANSMISION O TDF.

ILUSTRACIONES CON RECUADROS

LA LISTA DE REFERENCIAS ASIGNA UN NUMERO CLAVE PARA LOS RECUADROS QUE INCLUYEN TODAS LAS PIEZAS QUE FORMAN UN CONJUNTO DE REPARACION. UN RECUADRO SIN NUMERO CLAVE INCLUYE PIEZAS POCO USADAS.

CODIGO DE FUNCION

LOS CODIGOS DE FUNCION SE HALLAN EN CADA PAGINA EN LA PARTE SUPERIOR DERECHA DEL TITULO. EL CODIGO DE GRUPOS QUE PUEDE SERVIR EN ASUNTOS DE GARANTIA Y PARA 'DTAC' (CENTROS DE ASISTENCIA TECNICA) PARA IDENTIFICAR DETERMINADOS GRUPOS DE COMPONENTES. (EJEMPLO - FC:RAB100).

REPUESTOS CKSO

LAS PIEZAS CON LA DESIGNACION CKSO SE UTILIZAN EN CIERTAS REGIONES DEL MUNDO. CUANDO LOS REPUESTOS DESIGNADOS POR CKSO QUE SE UTILIZAN PROCEDEN DE EUROPA, PEDIRLOS INDICANDO LA DESIGNACION CKSO.

SERIENNUMMERINFORMATION

SERIENNUMMER ANGES FOR ATT VISA PA VILKA MASKINER EN VISS DEL KAN ANVANDAS, TEX:

- DELEN KAN ANVANDAS PA SAMTLIGA MASKINER
- 000000 DELEN KAN ANVANDAS PA SAMTLIGA MASKINER TOM ANGIVET SERIENUMMER
- 000000- DELEN KAN ANVANDAS PA SAMTLIGA MASKINER FROM ANGIVET SERIENUMMER
- 000000-000000 DELEN KAN ANVANDAS PA SAMTLIGA MASKINER MELLAN ANGIVNA SERIENUMMER

NAR XXXXXX ANGES I STALLET FOR ETT SERIENUMMER HAR EN SERIENUMMER ANDRING SKETT, MEN EXACT SERIENUMMER FANNS INTE TILLAGNIGT INNAN RESERVDELSKATALOGEN GICK I TRYCK

RIKTNINGSPIL

PILAR ANVANDS FOR ATT MARKERA MOTORNS FRONT. BETECKNINGARNA "HOGER" OCH "VANSTER" GALLER I MASKINENS KORRIKTNING.

INRUTAD ILLUSTRATION

ETT NYCKELNUMMER, SOM VISAS I RESERVDELSLISTAN, MARKERAR ATT SAMTLIGA DELAR INKLUDERADE I RUTAN ERHALLS SOM EN ENHET.
DELAR INKLUDERADE I RUTAN UTAN NYCKELNUMMER AR GAMLA DELAR.

FUNKTIONSKOD

I TITELRADENS OVRE, HOGRA HORN FINNS PA VARJE SIDA EN FUNKTIONSKOD. DETTA AR EN GRUPPKOD SOM KAN ANVANDAS FOR REKLAMATIONER OCH FOR "DTAC" FOR ATT IDENTIFIERA SPECIFIKA OMRADEN.
(EXEMPEL: FC:RAB100).

CKSO-SERVICEDELAR

I VISSA DELAR AV VAERLDEN ANVAENDS SERVICEDELAR SOM BETECKNAS CKSO. OM DIN RESERVDELSDEPOT FINNS I EUROPA SKALL CKSO-DELAR BESTAELLAS.

20-A03

54-PRO VARIO PLUS EDV-NR.SA809

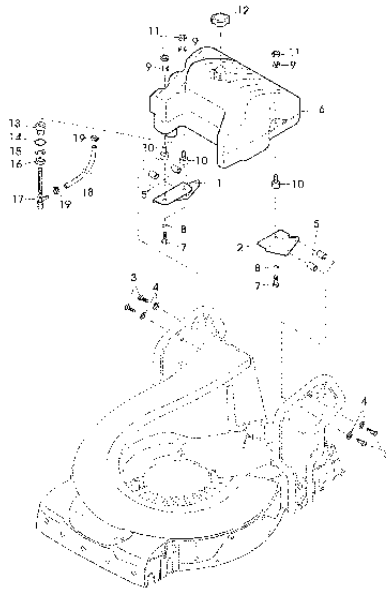
XX
XX
XX
XX
XX
XX
XX

SECTIONAL INDEX
INDEX DE SECTION
GRUPPENINDEX
INDICE DELLA SEZIONE
INDICE DE GRUPOS
GRUPPSFORTECKNING

SA004112 -UN-

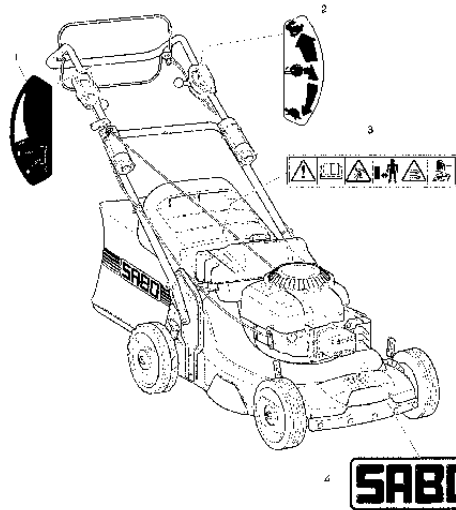
| | |
|----|----|
| 5- | 10 |
| 6- | 12 |

5



SA004157

6



SA004146

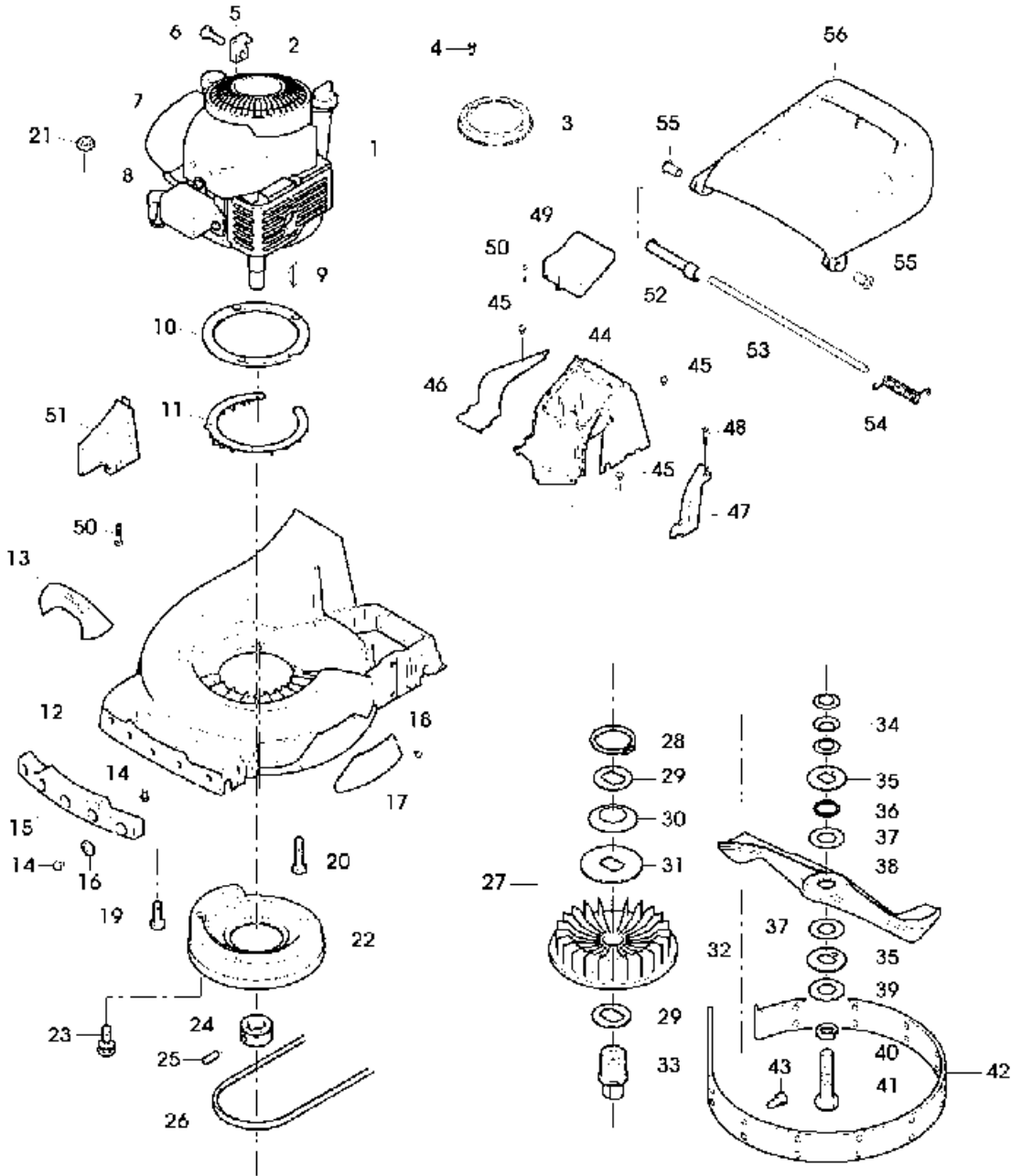
SA004112

20-2

54-PRO VARIO PLUS EDV-NR.SA809

HOUSING,ENGINE, FAN, MOWER DECK
 CARTER, MOTEUR, VENTILATEUR, LAME
 GEHAEUSE, MOTOR, LUEFTER, MESSERBALKEN
 SCATOLA, MOTORE, VENTOLA, APPARATO DI TAGLIO
 CAJA, MOTOR, VENTILADOR, BARRA DE CORTE
 HUS, MOTOR, FLAEKT, KLIPPDAECK

SA004143 -UN-



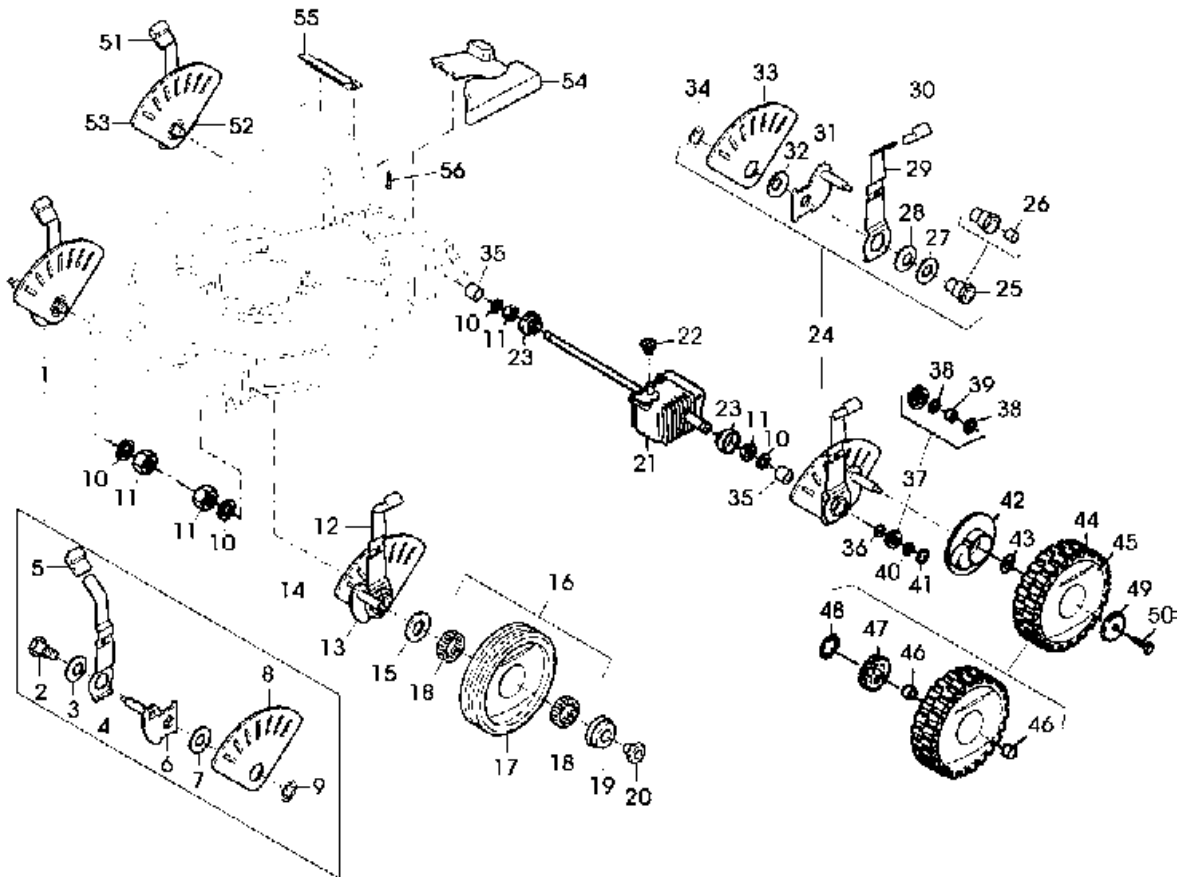
SA004143

| TEIL | STCK.NR. | BEZEICHNUNG | STCK | SERIEN-NR. | S A 8 0 9 | BEMERKUNGEN |
|------|----------|------------------|------|------------|-----------------------|---|
| 1 | SAA37118 | BENZINMOTOR | 1 | | X | B 825 INTEK OHV MODEL 12Q572; TYP 0140B 1, INCL KEYS 2, 3, 4, 5, 6 |
| 2 | SA26877 | DECKEL | 1 | | X | |
| 3 | SA37119 | RING | 1 | | X | |
| 4 | SA37146 | SCHRAUBE | 3 | | X | |
| 5 | LG690798 | KLEMME | 1 | | X | (SUB FOR SA26799) |
| 6 | SA26798 | SCHRAUBE | 1 | | X | |
| 7 | M143278 | LUFTFILTER | 1 | | X | PAPER (SUB FOR SA32667) |
| | M143275 | LUFTFILTER | 1 | | X | (SUB FOR SA32668) |
| 8 | SA26589 | ZUENDKERZE | 1 | | X | |
| 9 | 26H74 | KEIL | 1 | | X | 4,77X 6 (SUB FOR SA26554) |
| 10 | SA36239 | RING | 1 | | X | |
| 11 | SAU10482 | SCHUTZ | 1 | | X | |
| 12 | SAA10224 | GEHAEUSE | 1 | | X | INCL KEYS 42, 43 |
| 13 | SAA36405 | GRIFF | 1 | | X | (INCL KEY SA36391) |
| 14 | SA35503 | SCHRAUBE | 7 | | X | DUO TAPTITE CM 60X20 |
| 15 | SAU10598 | PUFFER | 1 | | X | |
| 16 | SAU10752 | BUECHSE | 5 | | X | |
| 17 | SAU10597 | BLECH | 2 | | X | |
| 18 | SAU10613 | NIET | 8 | | X | |
| 19 | SA15572 | SCHRAUBE | 2 | | X | M8X45 |
| 20 | SA30647 | SCHRAUBE | 1 | | X | M8X75 |
| 21 | 14M7327 | SICHERUNGSMUTTER | 3 | | X | M8 (SUB FOR SA11998) |
| 22 | SA36683 | LUEFTERHAUBE | 1 | | X | |
| 23 | SA29854 | SCHRAUBE | 4 | | X | M5X12 |
| 24 | SAU10614 | RIEMENSCHLEIBE | 1 | | X | |
| 25 | SA15776 | STELLSCHRAUBE | 1 | | X | M6X16 |
| 26 | SAU10552 | KEILRIEMEN | 1 | | X | |
| 27 | SAU10605 | LUEFTER | 1 | | X | INCL KEYS 28, 29, 30, 31, 32, 33 |
| 28 | SA15746 | SPRENGRING | 1 | | X | 35X1,5 |
| 29 | SAU10749 | UNTERLEGSCHLEIBE | 2 | | X | |
| 30 | SAU10751 | TELLERFEDER | 1 | | X | |
| 31 | SAU10750 | UNTERLEGSCHLEIBE | 1 | | X | |
| 32 | SAU10607 | LUEFTER | 1 | | X | |
| 33 | SAU10606 | FLANSCH | 1 | | X | |
| 34 | SAU10608 | TELLERFEDER | 3 | | X | |
| 35 | SA29788 | DRUCKSCHLEIBE | 2 | | X | |
| 36 | SA30850 | SPRENGRING | 1 | | X | (A) 32X1,25 |
| 37 | SAA11144 | BELAG | 2 | | X | (A) |
| 38 | SAU10609 | MESSER | 1 | | X | |
| 39 | SA29787 | SCHLEIBE | 1 | | X | |
| 40 | SA37178 | FEDERRING | 1 | | X | (A) S10 |
| 41 | SA17490 | SCHRAUBE | 1 | | X | UNF3/8X63,5 |
| 42 | SAU10596 | STUETZRING | 1 | | X | |
| 43 | SA34540 | NIET | 10 | | X | |
| 44 | SAU10480 | DECKEL | 1 | | X | |
| 45 | SA34452 | SCHRAUBE | 4 | | X | DUO TAPTITE CM 6,0X14 |
| 46 | SA36570 | DECKEL | 1 | | X | |
| 47 | SAU10610 | BLENDE | 1 | | X | |
| 48 | SA31377 | SCHRAUBE | 2 | | X | KBL 50X14 |
| 49 | SA36481 | DECKEL | 1 | | X | |
| 50 | SA34487 | SCHRAUBE | 3 | | X | K 60X14 |
| 51 | SA36476 | ABDECKUNG | 1 | | X | |
| 52 | SA36662 | BLENDE | 1 | | X | |
| 53 | SA36512 | ACHSE | 1 | | X | |
| 54 | SA36572 | DREHFEDER | 1 | | X | |
| 55 | SA36569 | LAGER | 2 | | X | |
| 56 | SA36516 | PRALLSCHUTZ | 1 | | X | |
| .. | SA612 | MULCHKIT | 1 | | X | |

(A) ONLY AVAILABLE AS PACKAGED SETS
 SEULEMENT DISPONIBLE EN LOTS
 WERDEN NUR NOCH IN PACKMENGEN GELIEFERT
 DISPONIBILI SOLO COME KIT
 SOLO SE OFRECE EN CONJUNTOS DE UNIDADES SUeltas
 ENDAST FAERDIGPAKETERADE SATSER

TRANSMISSION, HEIGHT ADJUSTMENT, WHEELS
 TRANSMISSION, REGLAGE DE LA HAUTEUR, ROUES
 GETRIEBE, HOEHENVERSTELLUNG, RAEDER
 TRASMISSIONE, REGOLAZIONE ALTEZZA, RUOTE
 TRANSMISION AJUSTE DE LA ALTURA, RUEDAS
 TRANSMISSION, HOEJDINSTAELLING, HJUL

SA004144 -UN-



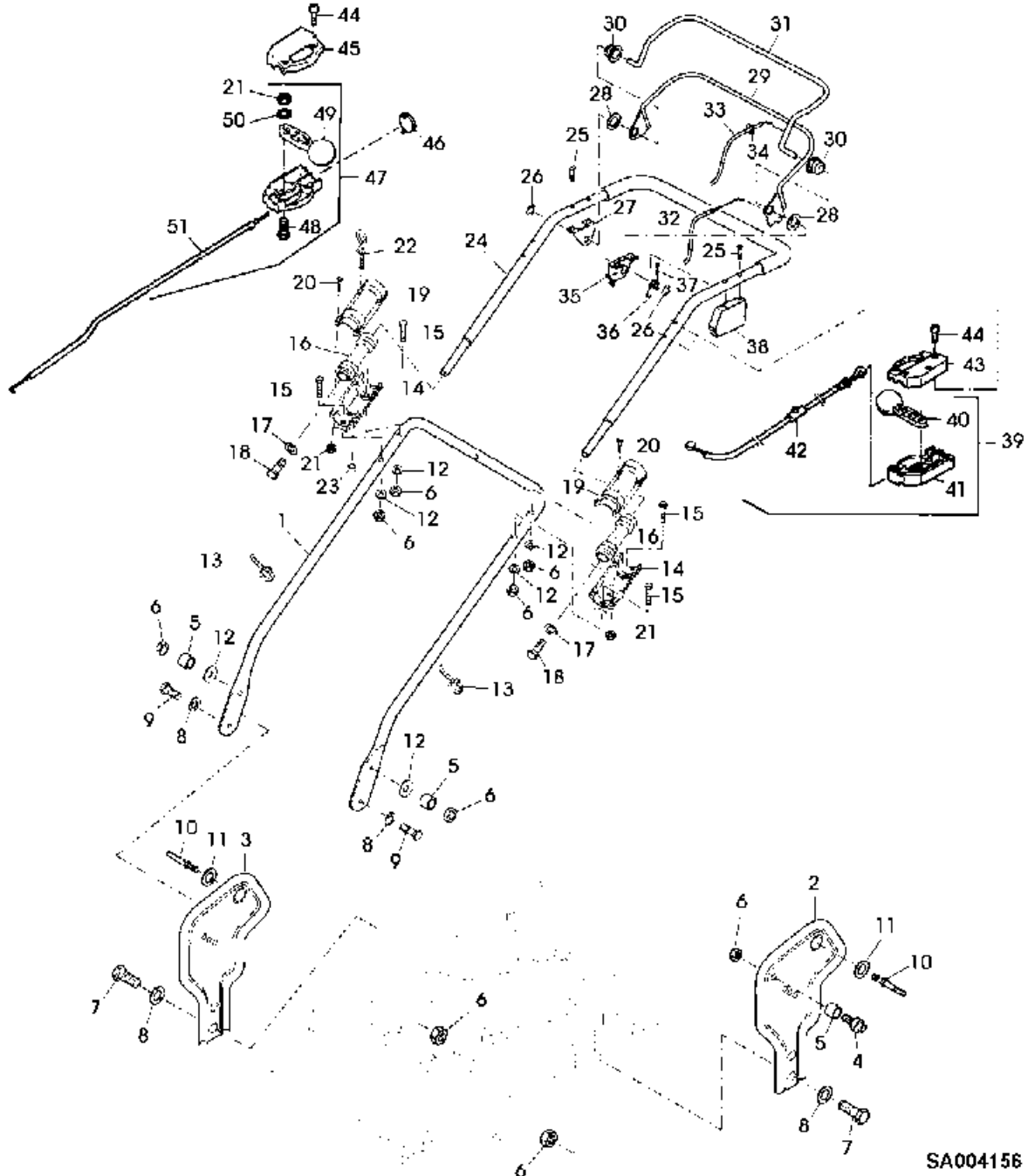
SA004144

| TEIL | STCK.NR. | BEZEICHNUNG | STCK | SERIEN-NR. | S A 8 0 9 | BEMERKUNGEN |
|------|----------|------------------------|------|------------|-----------------------|---|
| 1 | SAA10226 | VERSTELLVORRICHTUNG | 1 | | X | ASSY, FRONT RH INCL KEYS 2,3,4,5,6,7,8,9 |
| 2 | SA12746 | BOLZEN | 1 | | X | |
| 3 | SA12223 | TELLERFEDER | 1 | | X | |
| 4 | SAU10578 | HEBEL | 1 | | X | |
| 5 | SA34380 | KAPPE | 1 | | X | |
| 6 | SAU10798 | ACHSSCHENKEL | 1 | | X | FRONT RH |
| 7 | SA12230 | SCHEIBE | 1 | | X | |
| 8 | SAU10586 | SEGMENT | 1 | | X | FRONT RH |
| 9 | SA12227 | FEDERKLEMME | 1 | | X (A) | |
| 10 | SA15256 | FEDERSCHEIBE | 4 | | X | B20 |
| 11 | SA15431 | MUTTER | 4 | | X | BM 20X1,5 |
| 12 | SAA10225 | VERSTELLVORRICHTUNG | 1 | | X | ASSY, FRONT LH INCL KEYS 2,3,4,5,7,9,13,14 |
| 13 | SAU10799 | ACHSSCHENKEL | 1 | | X | FRONT LH |
| 14 | SAU10584 | SEGMENT | 1 | | X | FRONT LH |
| 15 | SA37500 | FEDERRING | 2 | | X | 15X21X1 |
| 16 | SAU10599 | RAD KPL. MIT BEREIFUNG | 2 | | X | FRONT |
| 17 | SAU10871 | REIFEN | 2 | | X | FRONT |
| 18 | SA18088 | KUGELLAGER | 4 | | X | 6003 2RS DIN 625 |
| 19 | SAU10600 | KAPPE | 2 | | X | |
| 20 | SA12624 | MUTTER | 2 | | X | |
| 21 | SA37473 | GETRIEBE | 1 | | X | |
| 22 | SA32011 | INNENSECHSKANTSCHRAUBE | 1 | | X | M6X16 |
| 23 | SA30314 | KAPPE | 2 | | X | |
| 24 | SAA10227 | VERSTELLVORRICHTUNG | 1 | | X | ASSY, REAR LH INCL KEYS 25,26,27,28,29,30, 31,32,33,34 |
| 25 | SAA36638 | BOLZEN | 1 | | X | |
| 26 | SA13921 | HUELSE | 1 | | X | |
| 27 | SA30913 | SCHEIBE | 1 | | X | |
| 28 | SA12223 | TELLERFEDER | 1 | | X | |
| 29 | SAU10578 | HEBEL | 1 | | X | |
| 30 | SA34380 | KAPPE | 1 | | X | |
| 31 | SAA10230 | ACHSSCHENKEL | 1 | | X | REAR LH |
| 32 | SA12230 | SCHEIBE | 1 | | X | |
| 33 | SAU10586 | SEGMENT | 1 | | X | REAR LH |
| 34 | SA12227 | FEDERKLEMME | 1 | | X (A) | D19 |
| 35 | SAU10601 | RING | 2 | | X | |
| 36 | SA13911 | FEDERSCHEIBE | 2 | | X (A) | |
| 37 | SAA35930 | RITZEL | 2 | | X | |
| 38 | SA35929 | SCHEIBE | 4 | | X | 14X20X1,9 |
| 39 | SA34382 | MITNEHMER | 2 | | X | |
| 40 | SA13912 | SCHEIBE | 4 | | X (A) | |
| 41 | SA15864 | SPRENGRING | 2 | | X | 14X1 |
| 42 | SAU10602 | ABDECKUNG | 2 | | X | |
| 43 | SA13926 | SCHEIBE | 2 | | X | |
| 44 | SAU10603 | RAD KPL. MIT BEREIFUNG | 2 | | X | REAR |
| 45 | SAU10872 | REIFEN | 2 | | X | |
| 46 | SA12247 | HUELSE | 4 | | X | |
| 47 | SA37217 | RITZEL | 2 | | X | |
| 48 | SA13922 | FEDERMUTTER | 2 | | X (A) | |
| 49 | SAU10604 | KAPPE | 2 | | X | |
| 50 | 14M7327 | SICHERUNGSMUTTER | 2 | | X | M8 (SUB FOR SA11998) |
| 51 | SAA10228 | VERSTELLVORRICHTUNG | 1 | | X | ASSY, REAR RH INCL KEYS 25,26,27,28,29,30, 32,34,52,53 |
| 52 | SAA10231 | ACHSSCHENKEL | 1 | | X | REAR RH |
| 53 | SAU10584 | SEGMENT | 1 | | X | REAR RH |
| 54 | SA36661 | SCHUTZ | 1 | | X | |
| 55 | SA36660 | ABSTREIFER | 1 | | X | |
| 56 | SA34452 | SCHRAUBE | 2 | | X | DUO TAPTITE CM 6,0X14 |

(A) ONLY AVAILABLE AS PACKAGED SETS
 SEULEMENT DISPONIBLE EN LOTS
 WERDEN NUR NOCH IN PACKMENGEN GELIEFERT
 DISPONIBILI SOLO COME KIT
 SOLO SE OFRECE EN CONJUNTOS DE UNIDADES SUELTAS
 ENDAST FAERDIGPAKETERADE SATSER

GUIDE, STARTING MOTOR, SHIFT LINKAGE
 GUIDE, DEMARREUR, TRINGLERIE DE COMMANDE
 FUEHRUNGSHOLM, STARTER, SCHALTUNG
 GUIDA, MOTORINO DI AVVIAMENTO, TIRANTERIA CAMBIO
 GUIA, MOTOR DE ARRANQUE, VARILLAJE DE MANDO
 STYRNING, STARTMOTOR, VAEXLINGSLAENKAGE

SA004156 -UN-



SA004156

DIESE AUFLISTUNG VON TEILEN WIRD FORTGESETZT

| TEIL | STCK.NR. | BEZEICHNUNG | STCK | SERIEN-NR. | S A 8 0 9 | BEMERKUNGEN |
|------|----------|----------------------------|------|------------|-----------------------|---------------------|
| 1 | SAA10141 | FUEHRUNG | 1 | | X | LOW |
| 2 | SAA37141 | KONSOLE | 1 | | X | LH |
| 3 | SAA37140 | KONSOLE | 1 | | X | RH |
| 4 | SA15569 | SCHRAUBE | 1 | | X | M8X25 |
| 5 | SA35927 | DISTANZSTUECK | 3 | | X | |
| 6 | 14M7327 | SICHERUNGSMUTTER | 11 | | X | (A) M8 |
| 7 | SA15334 | SECHSKANTSCHRAUBE | 4 | | X | M8X30 |
| 8 | SA35420 | SCHEIBE | 6 | | X | 8,4 |
| 9 | SA15329 | SECHSKANTSCHRAUBE | 2 | | X | M8X16 |
| 10 | SA36986 | BOLZEN | 2 | | X | |
| 11 | SA35420 | SCHEIBE | 2 | | X | (A) 8,4 |
| 12 | SA30444 | SCHEIBE | 6 | | X | |
| 13 | SA15273 | KABELBINDER | 4 | | X | |
| 14 | SAU10125 | LAGERGEHAEUSE (OHNE LAGER) | 2 | | X | LOW |
| 15 | SA15336 | SECHSKANTSCHRAUBE | 4 | | X | M8X40 |
| 16 | SAU10368 | SCHWINGUNGSDAEMPFER | 2 | | X | 47X19X150 |
| 17 | SA12939 | SCHEIBE | 2 | | X | |
| 18 | SAU10431 | SECHSKANTSCHRAUBE | 2 | | X | M8X50 |
| 19 | SAU10126 | DECKEL | 2 | | X | UP |
| 20 | SA15324 | SECHSKANTSCHRAUBE | 7 | | X | M6X25 |
| 21 | SA11244 | SICHERUNGSMUTTER | 9 | | X | M6 |
| 22 | SA34459 | GRIFF | 1 | | X | |
| 23 | SA17621 | DISTANZSTUECK | 1 | | X | |
| 24 | SAA10142 | LENKSTANGE | 1 | | X | UP |
| 25 | SA15535 | SCHRAUBE | 4 | | X | M6X30 |
| 26 | SA36975 | FEDERMUTTER | 2 | | X | D16 |
| 27 | SA36736 | HALTER | 1 | | X | RH |
| 28 | SA36978 | SCHEIBE | 2 | | X | 20,2X28X1,2 |
| 29 | SAA36981 | BUEGEL | 1 | | X | (B) |
| 30 | SA36980 | BUECHSE | 2 | | X | 10,8X26,5X16,5 POM |
| 31 | SAA36970 | BUEGEL | 1 | | X | (C) |
| 32 | SA36629 | SEILZUG | 1 | | X | (B) |
| 33 | SAU10879 | SEILZUG | 1 | | X | (C) |
| 34 | SA37560 | FEDERMUTTER | 1 | | X | 4,8 |
| 35 | SA37488 | HALTER | 1 | | X | LH |
| 36 | SA37536 | DRUCKFEDER | 1 | | X | |
| 37 | SA29854 | SCHRAUBE | 1 | | X | M5X12 |
| 38 | SAA36982 | DECKEL | 1 | | X | |
| 39 | SAU10866 | STEUERUNG | 1 | | X | ASSY, LOW |
| 40 | SA34001 | HEBEL | 1 | | X | |
| 41 | SA33209 | GEHAEUSE | 1 | | X | LOW |
| 42 | | SEILZUG | 1 | | X | NSEP (ORD SAU10866) |
| 43 | SA33208 | GEHAEUSE | 1 | | X | UP |
| 44 | SA16268 | SCHRAUBE | 5 | | X | 4,2X32 |
| 45 | SA31188 | GEHAEUSE | 1 | | X | UP |
| 46 | SA31709 | STOPFEN | 1 | | X | |
| 47 | SAU10854 | STEUERUNG | 1 | | X | ASSY, LOW |
| 48 | SA15325 | SECHSKANTSCHRAUBE | 1 | | X | M6X30 |
| 49 | SA12768 | HEBEL | 1 | | X | |
| 50 | SA15202 | UNTERLEGSCHNEIBE | 1 | | X | 6,4 |
| 51 | | SEILZUG | 1 | | X | NSEP (ORD SAU10854) |

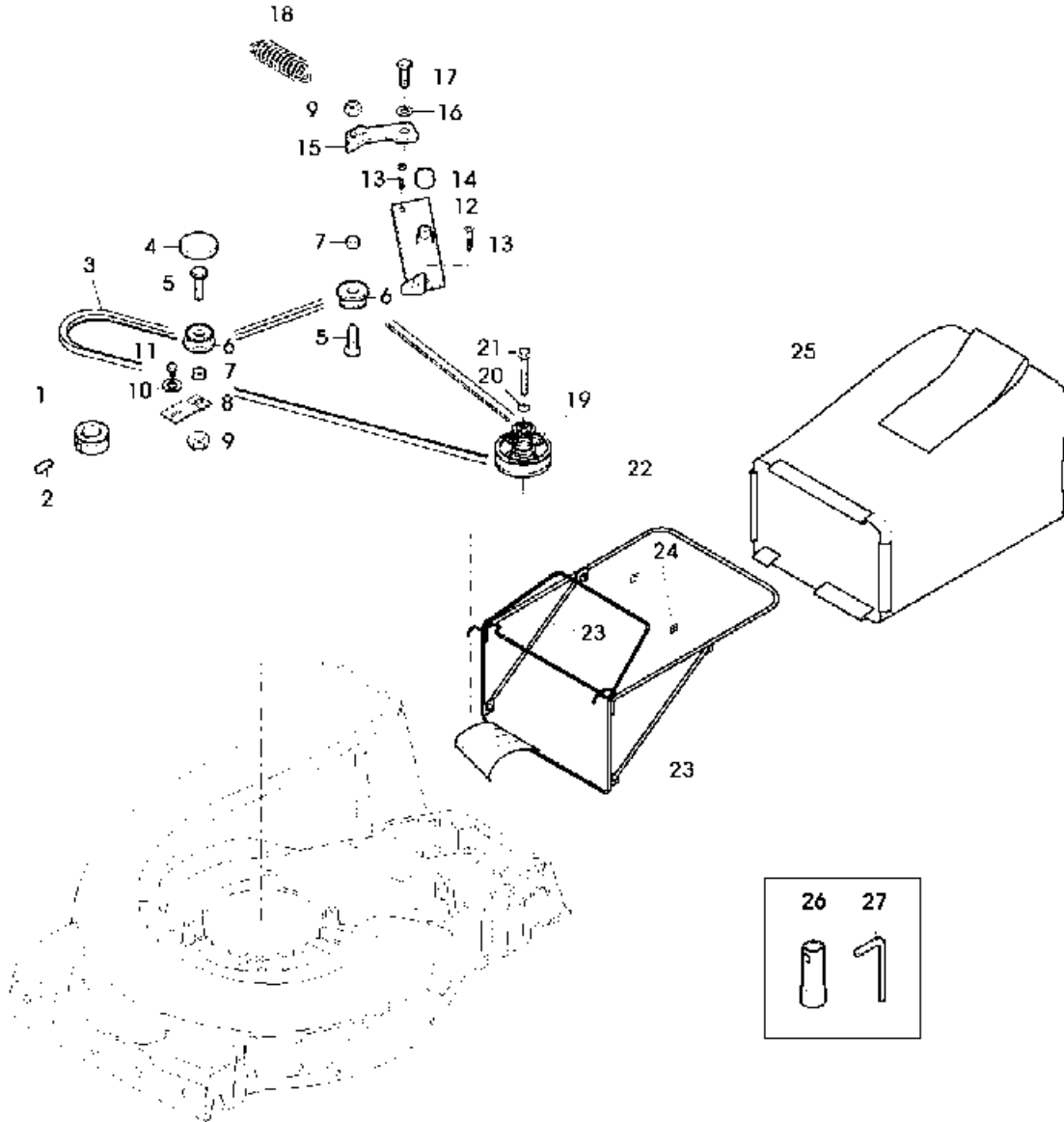
(A) ONLY AVAILABLE AS PACKAGED SETS
 SEULEMENT DISPONIBLE EN LOTS
 WERDEN NUR NOCH IN PACKMENGEN GELIEFERT
 DISPONIBILI SOLO COME KIT
 SOLO SE OFRECE EN CONJUNTOS DE UNIDADES SUeltas
 ENDAST FAERDIGPAKETERADE SATSER

(B) FOR GROUND SPEED DRIVE
 POUR ENTRAINEMENT DES ROUES
 FUER FAHRANTIEB
 PER UNITA DI AVANZAMENTO
 PARA TRANSMISION DE AVANCE
 FOR KORDRIVNING

(C) FOR ENGINE BRAKE
 POUR FREIN MOTEUR
 FUER MOTORBREMSE
 PER FRENO MOTORE
 PARA FRENO MOTOR
 FOR MOTORBROMS

DEFLECTOR CURTAIN, DRIVE
 RIDEAU DEFLECTEUR, ENTRAÎNEMENT
 FANGTUCH, ANTRIEB
 TENDINA DEFLETTORE, COMANDO
 PANTALLA DE RETENCIÓN, ACCIONAMIENTO
 SKYDDSDUK, DRIVNING

SA004145 -UN-



SA004145

| TEIL | STCK.NR. | BEZEICHNUNG | STCK | SERIEN-NR. | S A 8 0 9 | BEMERKUNGEN |
|------|----------|---------------------|------|------------|-----------------------|-----------------------------------|
| 1 | SAU10541 | RIEMENSCHLEIBE | 1 | | X | |
| 2 | SA15776 | STELLSCHRAUBE | 1 | | X | M6X16 |
| 3 | SAU10552 | KEILRIEMEN | 1 | | X | |
| 4 | SA37213 | DECKEL | 1 | | X | |
| 5 | SA15334 | SECHSKANTSCHRAUBE | 2 | | X | M8X30 |
| 6 | SA36996 | SPANNROLLE | 2 | | X | |
| 7 | SA37000 | DISTANZSTUECK | 2 | | X | |
| 8 | SA36999 | HALTER | 1 | | X | |
| 9 | 14M7327 | SICHERUNGSMUTTER | 2 | | X | (A) M8 (SUB FOR SA11998) |
| 10 | SA15229 | UNTERLEGSCHLEIBE | 1 | | X | A5,3 |
| 11 | SA29854 | SCHRAUBE | 1 | | X | M5X12 |
| 12 | SAU10550 | BLECH | 1 | | X | |
| 13 | SAU10551 | SCHRAUBE | 2 | | X | DUO TAPTITE M5X12 |
| 14 | SA17726 | BUECHSE | 1 | | X | |
| 15 | SA36997 | ARM | 1 | | X | |
| 16 | SA15233 | FEDERRING | 1 | | X | A8 |
| 17 | SA15332 | SECHSKANTSCHRAUBE | 1 | | X | M8X25 |
| 18 | SAU10762 | ZUGFEDER | 1 | | X | |
| 19 | SAA30451 | RIEMENSCHLEIBE | 1 | | X | ASSY |
| 20 | SA15202 | UNTERLEGSCHLEIBE | 1 | | X | (A) 6,4 |
| 21 | SA19260 | SCHRAUBE | 1 | | X | M6X60 |
| 22 | SAA36495 | RAHMEN | 1 | | X | ASSY (INCL KEYS SA29724, SA36655) |
| 23 | SA36655 | STUETZE | 2 | | X | NSEP (ORD SAA36495) |
| 24 | SA29724 | FEDERKLEMME | 2 | | X | |
| 25 | SAU10873 | GRASFANGBEHAELTER | 1 | | X | |
| 26 | SA36090 | SCHLUESSEL | 1 | | X | SW21 |
| 27 | SA18332 | MAUL-RINGSCHLUESSEL | 1 | | X | 5/16 |
| .. | SA585 | GRASFANGBEHAELTER | 1 | | X | ASSY |

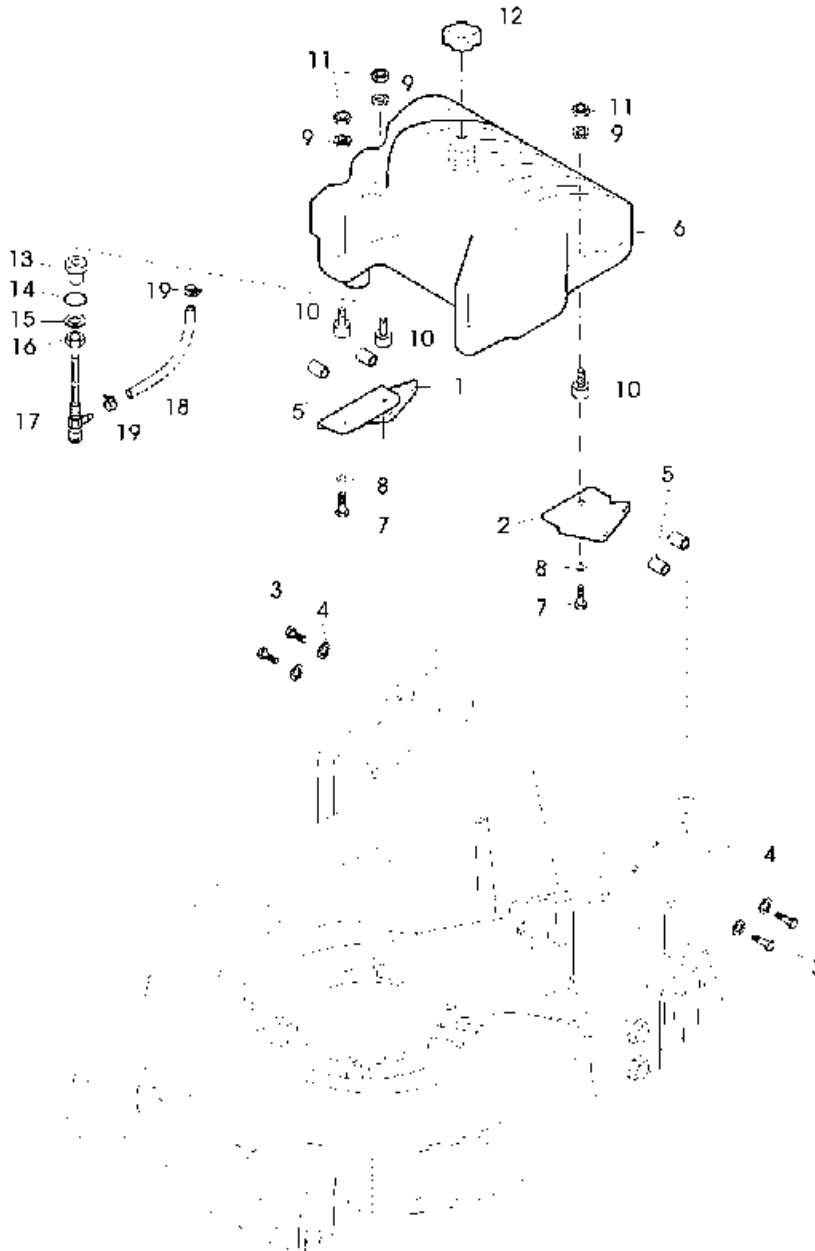
(A) ONLY AVAILABLE AS PACKAGED SETS
 SEULEMENT DISPONIBLE EN LOTS
 WERDEN NUR NOCH IN PACKMENGEN GELIEFERT
 DISPONIBILI SOLO COME KIT
 SOLO SE OFRECE EN CONJUNTOS DE UNIDADES SUeltas
 ENDAST FAERDIGPAKETERADE SATSER

20-10

54-PRO VARIO PLUS EDV-NR.SA809

FUEL TANK
RESERVOIR A COMBUSTIBLE
KRAFTSTOFFTANK
SERBATOIO COMBUSTIBILE
DEPOSITO DE COMBUSTIBLE
BRANSETANK

SA004157 -UN-



SA004157

20-11

54-PRO VARIO PLUS EDV-NR.SA809

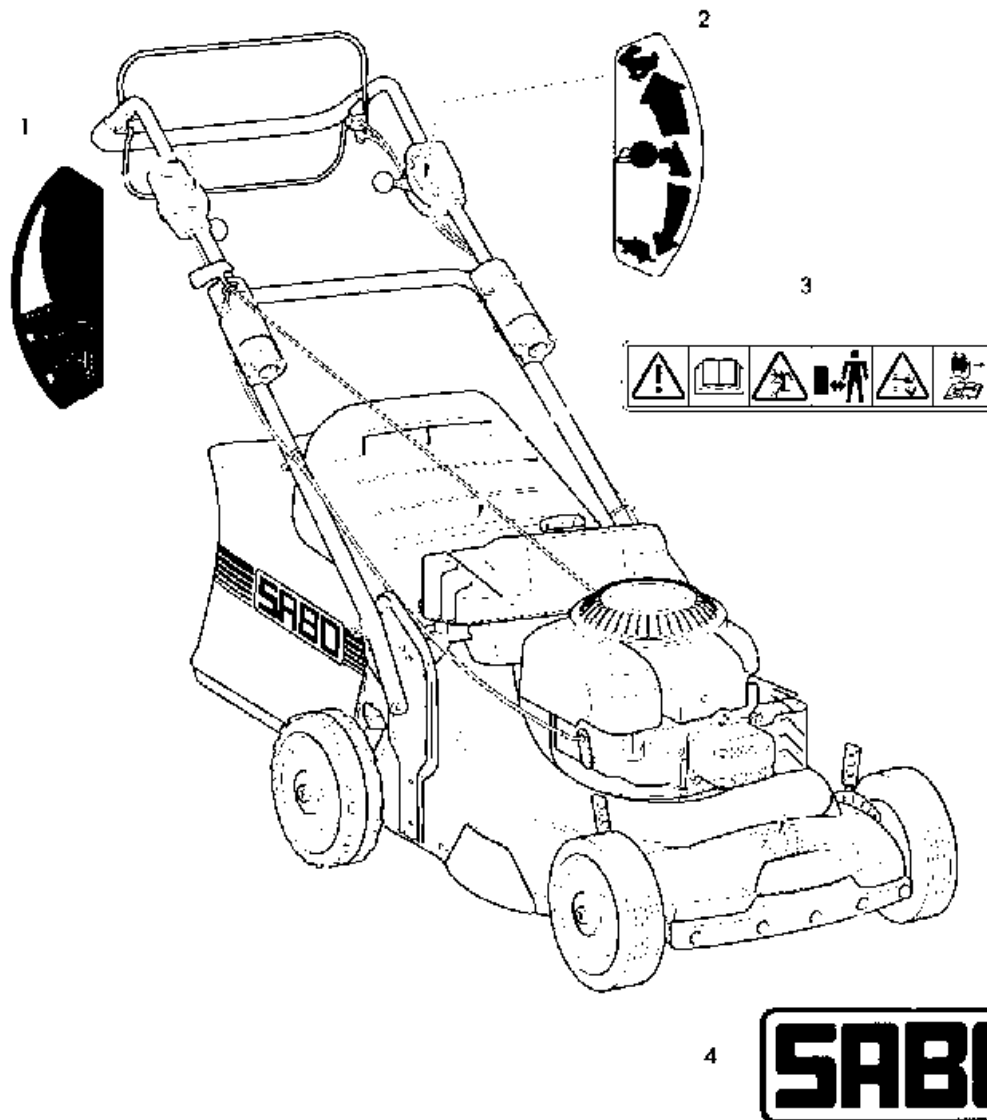
| TEIL | STCK.NR. | BEZEICHNUNG | STCK | SERIEN-NR. | S A 8 0 9 | BEMERKUNGEN |
|------|----------|---------------------|------|------------|-----------------------|--------------------------|
| 1 | SAA37106 | KONSOLE | 1 | | X | RH |
| 2 | SAA37105 | KONSOLE | 1 | | X | LH |
| 3 | SA15334 | SECHSKANTSCHRAUBE | 4 | | X | M8X30 |
| 4 | SA15203 | UNTERLEGSCHEIBE | 4 | | X | 8,4 |
| 5 | SA35927 | DISTANZSTUECK | 4 | | X | 8,5X16X11 |
| 6 | SAA37099 | TANK | 1 | | X | INCL KEYS 13, 14, 15, 16 |
| 7 | SA15360 | SECHSKANTSCHRAUBE | 3 | | X | M8X12 |
| 8 | SA35420 | SCHEIBE | 3 | | X | |
| 9 | SA13925 | SCHEIBE | 3 | | X | |
| 10 | SA37107 | SCHWINGUNGSDAEMPFER | 3 | | X | |
| 11 | SA11998 | SICHERUNGSMUTTER | 3 | | X | M8 |
| 12 | SA37104 | EINFUELLVERSCHLUSS | 1 | | X | |
| 13 | SA37101 | BOLZEN | 1 | | X | |
| 14 | SA37102 | O-RING | 1 | | X | 16X3 |
| 15 | SA13926 | SCHEIBE | 1 | | X | |
| 16 | SA32201 | MUTTER | 1 | | X | M16X1,5 |
| 17 | SA37518 | VERSCHLUSSSCHRAUBE | 1 | | X | |
| 18 | SAA35658 | LEITUNG | 1 | | X | 270MM |
| 19 | SA34785 | SCHLAUCHKLEMME | 2 | | X | D8 |

20-12

54-PRO VARIO PLUS EDV-NR.SA809

DECALS
AUTOCOLLANTS
AUFKLEBER
CALCOMANIE
ADHESIVOS
DEKALER

SA004146 -UN-



SA004146

20-13

54-PRO VARIO PLUS EDV-NR.SA809

| TEIL | STCK.NR. | BEZEICHNUNG | STCK | SERIEN-NR. | S A 8 0 9 | BEMERKUNGEN |
|------|----------|-------------|------|------------|-----------------------|-------------|
| 1 | SA34135 | AUFKLEBER | 1 | | X | |
| 2 | SA33217 | AUFKLEBER | 1 | | X | |
| 3 | SA37528 | AUFKLEBER | 1 | | X | |
| 4 | SA36391 | AUFKLEBER | 1 | | X | |

30-A03

54-PRO K VARIO EDV-NR.SA810

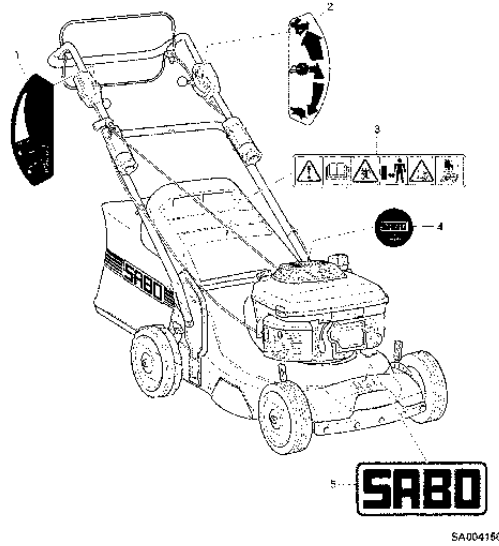
XX
XX
XX
XX
XX
XX
XX

SECTIONAL INDEX
INDEX DE SECTION
GRUPPENINDEX
INDICE DELLA SEZIONE
INDICE DE GRUPOS
GRUPPSFORTECKNING

5- 10

SA004114 -UN-

5



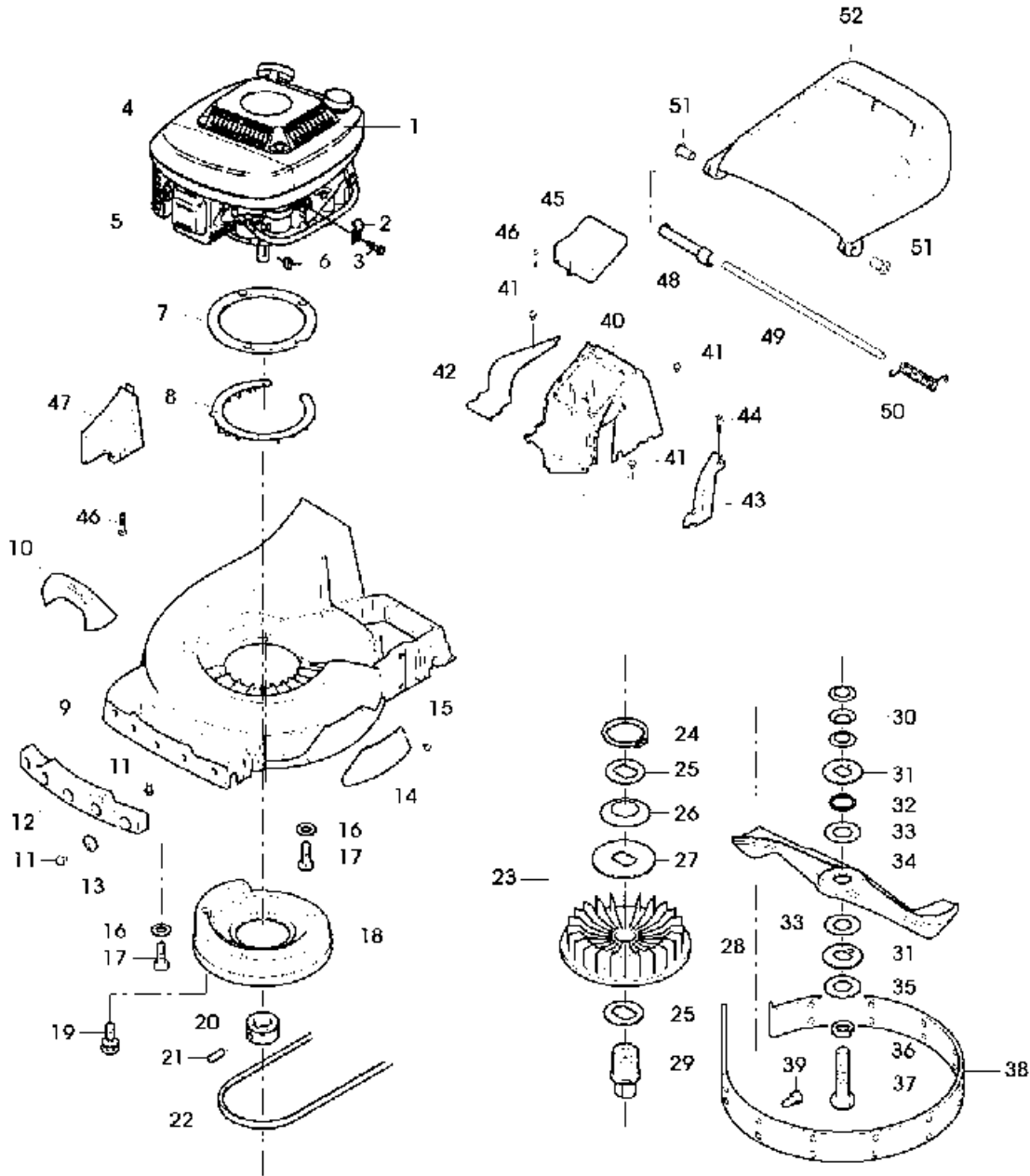
SA004114

30-2

54-PRO K VARIO EDV-NR.SA810

HOUSING,ENGINE, MOWER DECK, DISCHARGE
 CARTER, MOTEUR, LAME, EJECTION
 GEHAEUSE, MOTOR, MESSERBALKEN, AUSWURF
 SCATOLA, MOTORE, APPARATO DI TAGLIO, SCARICO
 CAJA, MOTOR, BARRA DE CORTE, DESCARGA
 HUS, MOTOR, KLIPPDAECK, UTKAST

SA004149 -UN-



SA004149

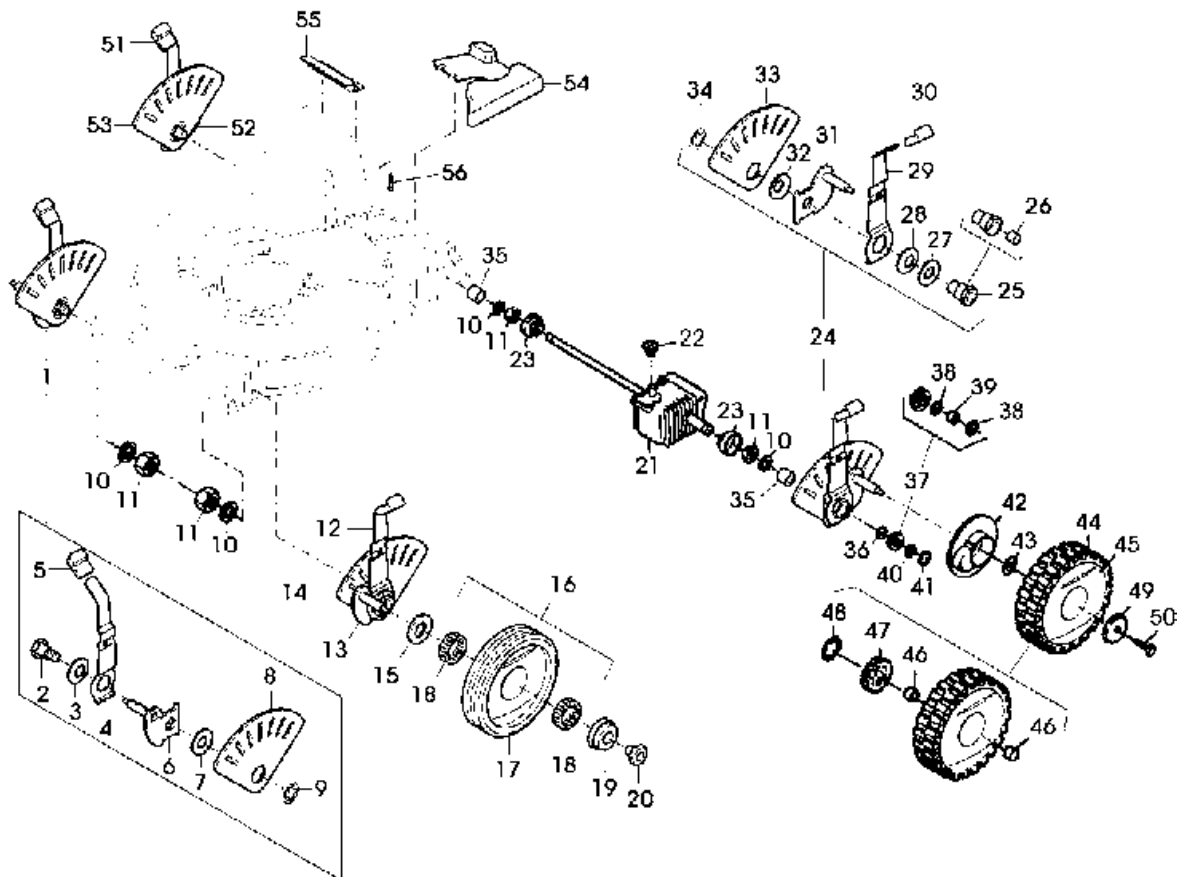
| TEIL | STCK.NR. | BEZEICHNUNG | STCK | SERIEN-NR. | S A 8 1 0 | BEMERKUNGEN |
|------|----------|------------------|------|------------|-----------------------|----------------------------------|
| 1 | SAA10099 | BENZINMOTOR | 1 | | X | KAWASAKI FJ180V, MODEL AS60-M |
| 2 | LG690798 | KLEMME | 1 | | X | (SUB FOR SA26799) |
| 3 | SA26798 | SCHRAUBE | 1 | | X | |
| 4 | AM134111 | FILTEREINSATZ | 1 | | X | PAPER |
| | M151345 | FILTEREINSATZ | 1 | | X | |
| 5 | M802138 | ZUENDKERZE | 1 | | X | |
| 6 | 26H74 | KEIL | 1 | | X | 4,77X 6 (SUB FOR SA26554) |
| 7 | SA37535 | RING | 1 | | X | |
| 8 | SAU10482 | SCHUTZ | 1 | | X | |
| 9 | SAA10224 | GEHAEUSE | 1 | | X | (B) INCL KEYS 38, 39 |
| 10 | SAA36405 | GRIF | 1 | | X | (INCL KEY SA36391) |
| 11 | SA35503 | SCHRAUBE | 7 | | X | DUO TAPTITE CM 60X20 |
| 12 | SAU10598 | PUFFER | 1 | | X | |
| 13 | SAU10752 | BUECHSE | 5 | | X | |
| 14 | SAU10597 | BLECH | 2 | | X | |
| 15 | SAU10613 | NIET | 8 | | X | |
| 16 | SA37178 | FEDERRING | 3 | | X | |
| 17 | SA15578 | SCHRAUBE | 3 | | X | M10X35 |
| 18 | SA36683 | LUEFTERHAUBE | 1 | | X | |
| 19 | SA29854 | SCHRAUBE | 4 | | X | M5X12 |
| 20 | SAU10614 | RIEMENSCHLEIFE | 1 | | X | |
| 21 | SA15776 | STELLSCHRAUBE | 1 | | X | M6X16 |
| 22 | SAU10552 | KEILRIEMEN | 1 | | X | |
| 23 | SAU10605 | LUEFTER | 1 | | X | INCL KEYS 24, 25, 26, 27, 28, 29 |
| 24 | SA15746 | SPRENGRING | 1 | | X | 35X1,5 |
| 25 | SAU10749 | UNTERLEGSCHLEIFE | 2 | | X | |
| 26 | SAU10751 | TELLERFEDER | 1 | | X | |
| 27 | SAU10750 | UNTERLEGSCHLEIFE | 1 | | X | |
| 28 | SAU10607 | LUEFTER | 1 | | X | |
| 29 | SAU10606 | FLANSCH | 1 | | X | |
| 30 | SAU10608 | TELLERFEDER | 3 | | X | |
| 31 | SA29788 | DRUCKSCHLEIFE | 2 | | X | |
| 32 | SA30850 | SPRENGRING | 1 | | X | (A) 32X1,25 |
| 33 | SAA11144 | BELAG | 2 | | X | (A) |
| 34 | SAU10609 | MESSER | 1 | | X | |
| 35 | SA29787 | SCHLEIFE | 1 | | X | |
| 36 | SA37178 | FEDERRING | 1 | | X | (A) S10 |
| 37 | SA17490 | SCHRAUBE | 1 | | X | UNF3/8X63,5 |
| 38 | SAU10596 | STUETZRING | 1 | | X | |
| 39 | SA34540 | NIET | 10 | | X | |
| 40 | SAU10480 | DECKEL | 1 | | X | |
| 41 | SA34452 | SCHRAUBE | 4 | | X | DUO TAPTITE CM 6,0X14 |
| 42 | SA36570 | DECKEL | 1 | | X | |
| 43 | SAU10610 | BLENDE | 1 | | X | |
| 44 | SA31377 | SCHRAUBE | 2 | | X | KBL 50X14 |
| 45 | SA36481 | DECKEL | 1 | | X | |
| 46 | SA34487 | SCHRAUBE | 3 | | X | K 60X14 |
| 47 | SA36476 | ABDECKUNG | 1 | | X | |
| 48 | SA36662 | BLENDE | 1 | | X | |
| 49 | SA36512 | ACHSE | 1 | | X | |
| 50 | SA36572 | DREHFEDER | 1 | | X | |
| 51 | SA36569 | LAGER | 2 | | X | |
| 52 | SA36516 | PRALLSCHUTZ | 1 | | X | |
| .. | SA612 | MULCHKIT | 1 | | X | |

(A) ONLY AVAILABLE AS PACKAGED SETS
 SEULEMENT DISPONIBLE EN LOTS
 WERDEN NUR NOCH IN PACKMENGEN GELIEFERT
 DISPONIBILI SOLO COME KIT
 SOLO SE OFRECE EN CONJUNTOS DE UNIDADES SUELTAS
 ENDAST FAERDIGPAKETERADE SATSER

(B) RE-BORE HOLES FOR ENGINE MOUNTING SCREWS FROM 8,5MM TO 10,5MM IN DIAMETER
 AGRANDIR LES PERCAGES POUR VIS DE FIXATION DU MOTEUR DE 8,5MM A 10,5MM
 BOHRUNGEN FUER MOTORBEFESTIGUNGSSCHRAUBEN VON 8,5 MM AUF 10,5 MM NACHBOHREN
 ALLARGAMENTO FORI PER VITI FISSAGGIO MOTORE DA 8,5 MM A 10,5 MM
 VOLVER A TALADRAR LOS AGUJEROS PARA LOS TORNILLOS DE MONTAJE DE 8,5 MM A 10,5 MM DE DIAMETRO
 BORRA OM HAALEN TILL MOTORFAESTETS FAESTSKRUVAR FRAAN 8,5 MM TILL 10,5 MM

TRANSMISSION, HEIGHT ADJUSTMENT, WHEELS
 TRANSMISSION, REGLAGE DE LA HAUTEUR, ROUES
 GETRIEBE, HOEHENVERSTELLUNG, RAEDER
 TRASMISSIONE, REGOLAZIONE ALTEZZA, RUOTE
 TRANSMISION AJUSTE DE LA ALTURA, RUEDAS
 TRANSMISSION, HOEJDINSTAELLING, HJUL

SA004144 -UN-



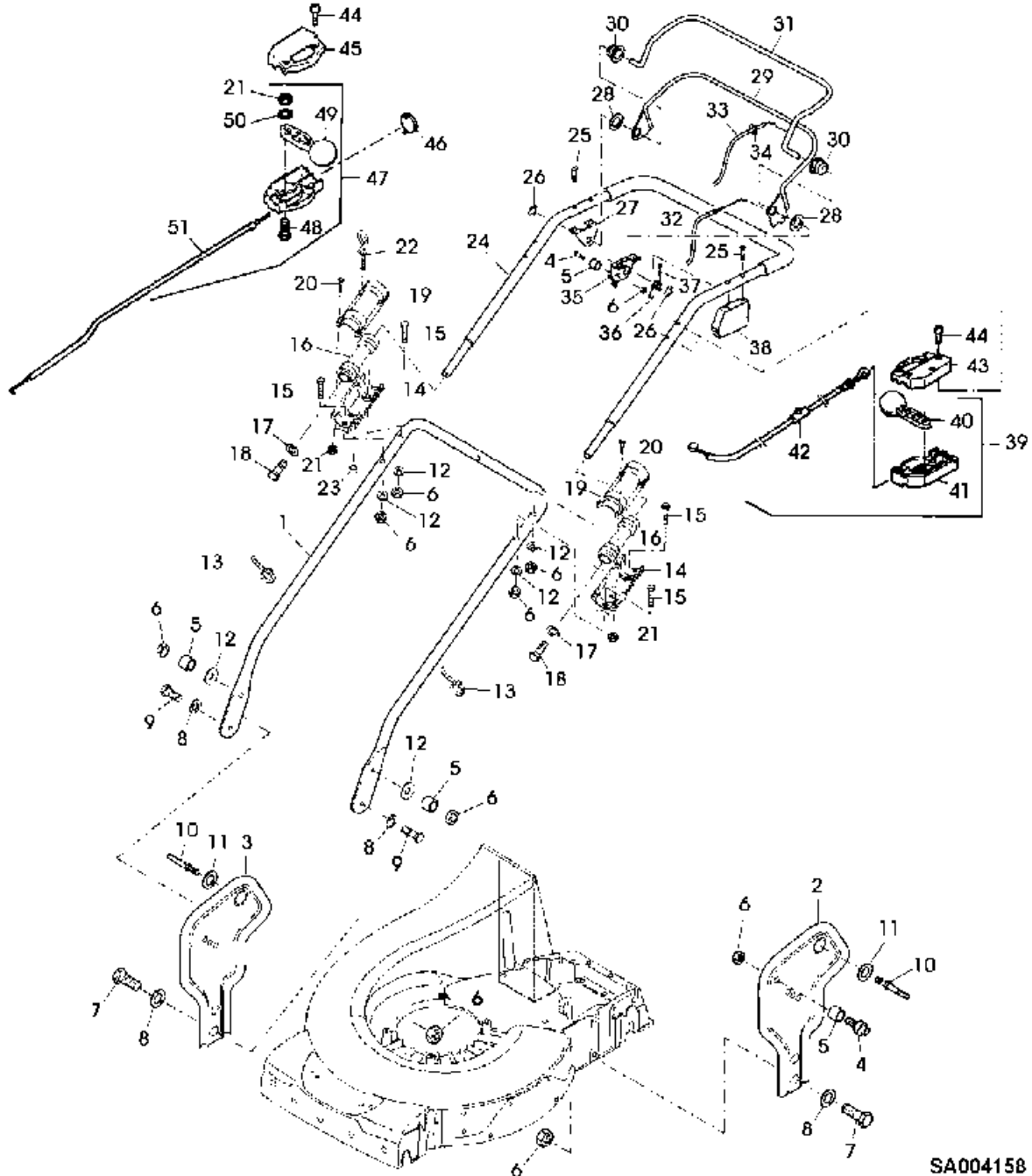
SA004144

| TEIL | STCK.NR. | BEZEICHNUNG | STCK | SERIEN-NR. | S A 8 1 0 | BEMERKUNGEN |
|------|----------|------------------------|------|------------|-----------------------|---|
| 1 | SAA10226 | VERSTELLVORRICHTUNG | 1 | | X | ASSY, FRONT RH INCL KEYS 2,3,4,5,6,7,8,9 |
| 2 | SA12746 | BOLZEN | 1 | | X | |
| 3 | SA12223 | TELLERFEDER | 1 | | X | |
| 4 | SAU10578 | HEBEL | 1 | | X | |
| 5 | SA34380 | KAPPE | 1 | | X | |
| 6 | SAU10798 | ACHSSCHENKEL | 1 | | X | FRONT RH |
| 7 | SA12230 | SCHEIBE | 1 | | X | |
| 8 | SAU10586 | SEGMENT | 1 | | X | FRONT RH |
| 9 | SA12227 | FEDERKLEMME | 1 | | X (A) | |
| 10 | SA15256 | FEDERSCHEIBE | 4 | | X | B20 |
| 11 | SA15431 | MUTTER | 4 | | X | BM 20X1,5 |
| 12 | SAA10225 | VERSTELLVORRICHTUNG | 1 | | X | ASSY, FRONT LH INCL KEYS 2,3,4,5,7,9,13,14 |
| 13 | SAU10799 | ACHSSCHENKEL | 1 | | X | FRONT LH |
| 14 | SAU10584 | SEGMENT | 1 | | X | FRONT LH |
| 15 | SA37500 | FEDERRING | 2 | | X | 15X21X1 |
| 16 | SAU10599 | RAD KPL. MIT BEREIFUNG | 2 | | X | FRONT |
| 17 | SAU10871 | REIFEN | 2 | | X | FRONT |
| 18 | SA18088 | KUGELLAGER | 4 | | X | 6003 2RS DIN 625 |
| 19 | SAU10600 | KAPPE | 2 | | X | |
| 20 | SA12624 | MUTTER | 2 | | X | |
| 21 | SA37473 | GETRIEBE | 1 | | X | |
| 22 | SA32011 | INNENSECHSKANTSCHRAUBE | 1 | | X | M6X16 |
| 23 | SA30314 | KAPPE | 2 | | X | |
| 24 | SAA10227 | VERSTELLVORRICHTUNG | 1 | | X | ASSY, REAR LH INCL KEYS 25,26,27,28,29,30, 31,32,33,34 |
| 25 | SAA36638 | BOLZEN | 1 | | X | |
| 26 | SA13921 | HUELSE | 1 | | X | |
| 27 | SA30913 | SCHEIBE | 1 | | X | |
| 28 | SA12223 | TELLERFEDER | 1 | | X | |
| 29 | SAU10578 | HEBEL | 1 | | X | |
| 30 | SA34380 | KAPPE | 1 | | X | |
| 31 | SAA10230 | ACHSSCHENKEL | 1 | | X | REAR LH |
| 32 | SA12230 | SCHEIBE | 1 | | X | |
| 33 | SAU10586 | SEGMENT | 1 | | X | REAR LH |
| 34 | SA12227 | FEDERKLEMME | 1 | | X (A) | D19 |
| 35 | SAU10601 | RING | 2 | | X | |
| 36 | SA13911 | FEDERSCHEIBE | 2 | | X (A) | |
| 37 | SAA35930 | RITZEL | 2 | | X | |
| 38 | SA35929 | SCHEIBE | 4 | | X | 14X20X1,9 |
| 39 | SA34382 | MITNEHMER | 2 | | X | |
| 40 | SA13912 | SCHEIBE | 4 | | X (A) | |
| 41 | SA15864 | SPRENGRING | 2 | | X | 14X1 |
| 42 | SAU10602 | ABDECKUNG | 2 | | X | |
| 43 | SA13926 | SCHEIBE | 2 | | X | |
| 44 | SAU10603 | RAD KPL. MIT BEREIFUNG | 2 | | X | REAR |
| 45 | SAU10872 | REIFEN | 2 | | X | |
| 46 | SA12247 | HUELSE | 4 | | X | |
| 47 | SA37217 | RITZEL | 2 | | X | |
| 48 | SA13922 | FEDERMUTTER | 2 | | X (A) | |
| 49 | SAU10604 | KAPPE | 2 | | X | |
| 50 | 14M7327 | SICHERUNGSMUTTER | 2 | | X | M8 (SUB FOR SA11998) |
| 51 | SAA10228 | VERSTELLVORRICHTUNG | 1 | | X | ASSY, REAR RH INCL KEYS 25,26,27,28,29,30, 32,34,52,53 |
| 52 | SAA10231 | ACHSSCHENKEL | 1 | | X | REAR RH |
| 53 | SAU10584 | SEGMENT | 1 | | X | REAR RH |
| 54 | SA36661 | SCHUTZ | 1 | | X | |
| 55 | SA36660 | ABSTREIFER | 1 | | X | |
| 56 | SA34452 | SCHRAUBE | 2 | | X | DUO TAPTITE CM 6,0X14 |

(A) ONLY AVAILABLE AS PACKAGED SETS
 SEULEMENT DISPONIBLE EN LOTS
 WERDEN NUR NOCH IN PACKMENGEN GELIEFERT
 DISPONIBILI SOLO COME KIT
 SOLO SE OFRECE EN CONJUNTOS DE UNIDADES SUELTAS
 ENDAST FAERDIGPAKETERADE SATSER

GUIDE, STARTING MOTOR, SHIFT LINKAGE
 GUIDE, DEMARREUR, TRINGLERIE DE COMMANDE
 FUEHRUNGSHOLM, STARTER, SCHALTUNG
 GUIDA, MOTORINO DI AVVIAMENTO, TIRANTERIA CAMBIO
 GUIA, MOTOR DE ARRANQUE, VARILLAJE DE MANDO
 STYRNING, STARTMOTOR, VAEXLINGSLAENKAGE

SA004158 -UN-



SA004158

| TEIL | STCK.NR. | BEZEICHNUNG | STCK | SERIEN-NR. | S A 8 1 0 | BEMERKUNGEN |
|------|----------|----------------------------|------|------------|-----------------------|---------------------|
| 1 | SAA10141 | FUEHRUNG | 1 | | X | LOW |
| 2 | SAA37141 | KONSOLE | 1 | | X | LH |
| 3 | SAA37140 | KONSOLE | 1 | | X | RH |
| 4 | SA15569 | SCHRAUBE | 2 | | X | M8X25 |
| 5 | SA35927 | DISTANZSTUECK | 4 | | X | |
| 6 | 14M7327 | SICHERUNGSMUTTER | 12 | | X | (A) M8 |
| 7 | SA15334 | SECHSKANTSCHRAUBE | 4 | | X | M8X30 |
| 8 | SA35420 | SCHEIBE | 6 | | X | 8,4 |
| 9 | SA15329 | SECHSKANTSCHRAUBE | 2 | | X | M8X16 |
| 10 | SA36986 | BOLZEN | 2 | | X | |
| 11 | SA35420 | SCHEIBE | 2 | | X | (A) 8,4 |
| 12 | SA30444 | SCHEIBE | 6 | | X | |
| 13 | SA15273 | KABELBINDER | 4 | | X | |
| 14 | SAU10125 | LAGERGEHAEUSE (OHNE LAGER) | 2 | | X | LOW |
| 15 | SA15336 | SECHSKANTSCHRAUBE | 4 | | X | M8X40 |
| 16 | SAU10368 | SCHWINGUNGSDAEMPFER | 2 | | X | 47X19X150 |
| 17 | SA12939 | SCHEIBE | 2 | | X | |
| 18 | SAU10431 | SECHSKANTSCHRAUBE | 2 | | X | M8X50 |
| 19 | SAU10126 | DECKEL | 2 | | X | UP |
| 20 | SA15324 | SECHSKANTSCHRAUBE | 7 | | X | M6X25 |
| 21 | SA11244 | SICHERUNGSMUTTER | 9 | | X | M6 |
| 22 | SA34459 | GRIFF | 1 | | X | |
| 23 | SA17621 | DISTANZSTUECK | 1 | | X | |
| 24 | SAA10142 | LENKSTANGE | 1 | | X | UP |
| 25 | SA15535 | SCHRAUBE | 4 | | X | M6X30 |
| 26 | SA36975 | FEDERMUTTER | 2 | | X | D16 |
| 27 | SA36736 | HALTER | 1 | | X | RH |
| 28 | SA36978 | SCHEIBE | 2 | | X | 20,2X28X1,2 |
| 29 | SAA36981 | BUEGEL | 1 | | X | (B) |
| 30 | SA36980 | BUECHSE | 2 | | X | 10,8X26,5X16,5 POM |
| 31 | SAA36970 | BUEGEL | 1 | | X | (C) |
| 32 | SA36629 | SEILZUG | 1 | | X | (B) |
| 33 | SAU10880 | SEILZUG | 1 | | X | (C) |
| 34 | SA37560 | FEDERMUTTER | 1 | | X | 4,8 |
| 35 | SA37488 | HALTER | 1 | | X | LH |
| 36 | SA37536 | DRUCKFEDER | 1 | | X | |
| 37 | SA29854 | SCHRAUBE | 1 | | X | M5X12 |
| 38 | SAA36982 | DECKEL | 1 | | X | |
| 39 | SAU10866 | STEUERUNG | 1 | | X | ASSY, LOW |
| 40 | SA34001 | HEBEL | 1 | | X | |
| 41 | SA33209 | GEHAEUSE | 1 | | X | LOW |
| 42 | | SEILZUG | 1 | | X | NSEP (ORD SAU10866) |
| 43 | SA33208 | GEHAEUSE | 1 | | X | UP |
| 44 | SA16268 | SCHRAUBE | 5 | | X | 4,2X32 |
| 45 | SA31188 | GEHAEUSE | 1 | | X | UP |
| 46 | SA31709 | STOPFEN | 1 | | X | |
| 47 | SA37554 | STEUERUNG | 1 | | X | ASSY, LOW |
| 48 | SA15325 | SECHSKANTSCHRAUBE | 1 | | X | M6X30 |
| 49 | SA12768 | HEBEL | 1 | | X | |
| 50 | SA15202 | UNTERLEGSCHEIBE | 1 | | X | 6,4 |
| 51 | SA31411 | SEILZUG | 1 | | X | |

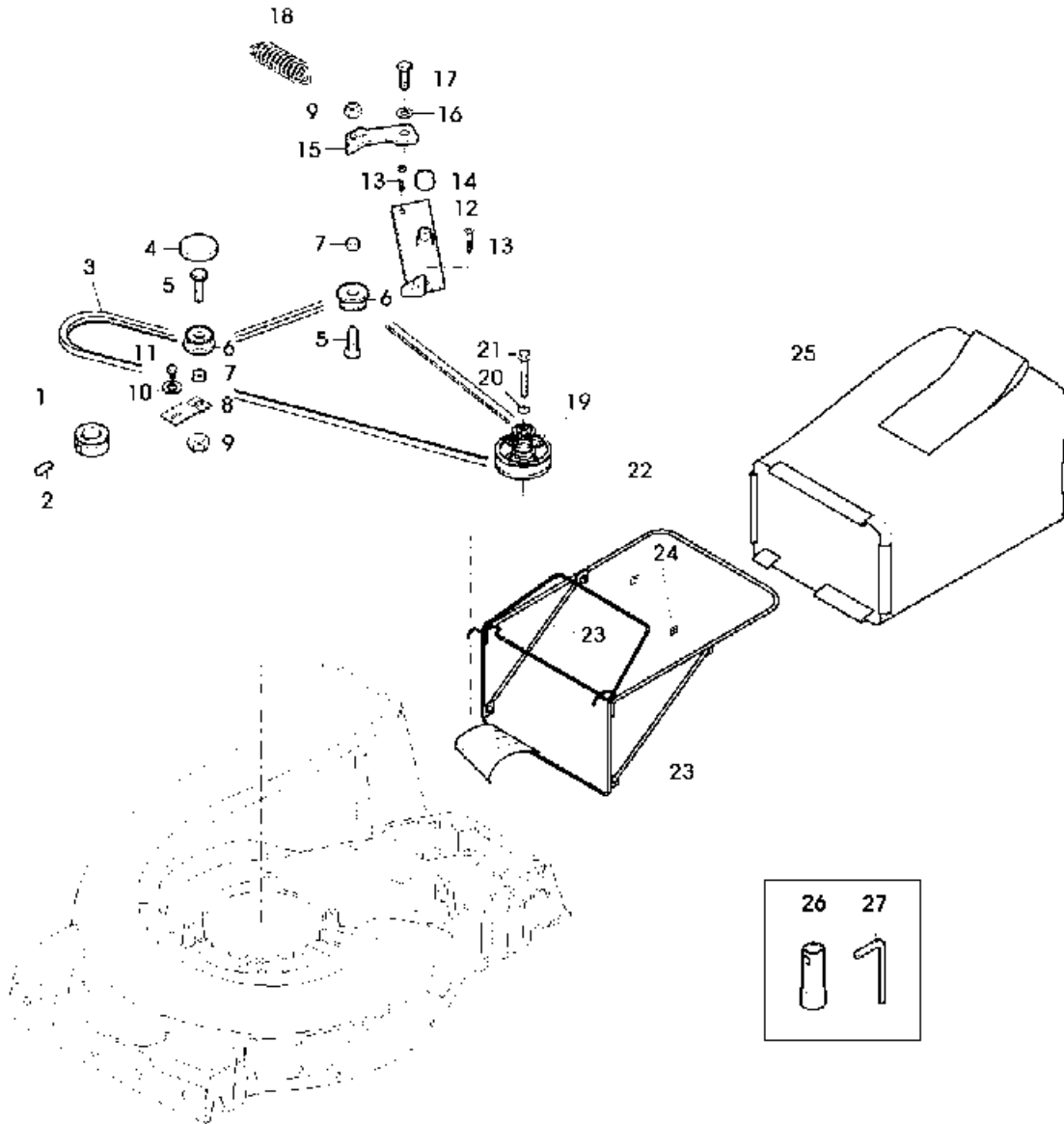
(A) ONLY AVAILABLE AS PACKAGED SETS
 SEULEMENT DISPONIBLE EN LOTS
 WERDEN NUR NOCH IN PACKMENGEN GELIEFERT
 DISPONIBILI SOLO COME KIT
 SOLO SE OFRECE EN CONJUNTOS DE UNIDADES SUELTAS
 ENDAST FAERDIGPAKETERADE SATSER

(B) FOR GROUND SPEED DRIVE
 POUR ENTRAINEMENT DES ROUES
 FUER FAHRANTIEB
 PER UNITA DI AVANZAMENTO
 PARA TRANSMISION DE AVANCE
 FOR KORDRIVNING

(C) FOR ENGINE BRAKE
 POUR FREIN MOTEUR
 FUER MOTORBREMSE
 PER FRENO MOTORE
 PARA FRENO MOTOR
 FOR MOTORBROMS

DEFLECTOR CURTAIN, DRIVE
 RIDEAU DEFLECTEUR, ENTRAÎNEMENT
 FANGTUCH, ANTRIEB
 TENDINA DEFLETTORE, COMANDO
 PANTALLA DE RETENCIÓN, ACCIONAMIENTO
 SKYDDSDUK, DRIVNING

SA004145 -UN-



SA004145

| TEIL | STCK.NR. | BEZEICHNUNG | STCK | SERIEN-NR. | S A 8 1 0 | BEMERKUNGEN |
|------|----------|---------------------|------|------------|-----------------------|-----------------------------------|
| 1 | SAU10541 | RIEMENSCHLEIBE | 1 | | X | |
| 2 | SA15776 | STELLSCHRAUBE | 1 | | X | M6X16 |
| 3 | SAU10552 | KEILRIEMEN | 1 | | X | |
| 4 | SA37213 | DECKEL | 1 | | X | |
| 5 | SA15334 | SECHSKANTSCHRAUBE | 2 | | X | M8X30 |
| 6 | SA36996 | SPANNROLLE | 2 | | X | |
| 7 | SA37000 | DISTANZSTUECK | 2 | | X | |
| 8 | SA36999 | HALTER | 1 | | X | |
| 9 | 14M7327 | SICHERUNGSMUTTER | 2 | | X | (A) M8 (SUB FOR SA11998) |
| 10 | SA15229 | UNTERLEGSCHLEIBE | 1 | | X | A5,3 |
| 11 | SA29854 | SCHRAUBE | 1 | | X | M5X12 |
| 12 | SAU10550 | BLECH | 1 | | X | |
| 13 | SAU10551 | SCHRAUBE | 2 | | X | DUO TAPTITE M5X12 |
| 14 | SA17726 | BUECHSE | 1 | | X | |
| 15 | SA36997 | ARM | 1 | | X | |
| 16 | SA15233 | FEDERRING | 1 | | X | A8 |
| 17 | SA15332 | SECHSKANTSCHRAUBE | 1 | | X | M8X25 |
| 18 | SAU10762 | ZUGFEDER | 1 | | X | |
| 19 | SAA30451 | RIEMENSCHLEIBE | 1 | | X | ASSY |
| 20 | SA15202 | UNTERLEGSCHLEIBE | 1 | | X | (A) 6,4 |
| 21 | SA19260 | SCHRAUBE | 1 | | X | M6X60 |
| 22 | SAA36495 | RAHMEN | 1 | | X | ASSY (INCL KEYS SA29724, SA36655) |
| 23 | SA36655 | STUETZE | 2 | | X | NSEP (ORD SAA36495) |
| 24 | SA29724 | FEDERKLEMME | 2 | | X | |
| 25 | SAU10873 | GRASFANGBEHAELTER | 1 | | X | |
| 26 | SA35231 | SCHLUESSEL | 1 | | X | SW21 L |
| 27 | SA18332 | MAUL-RINGSCHLUESSEL | 1 | | X | 5/16 |
| .. | SA585 | GRASFANGBEHAELTER | 1 | | X | ASSY |

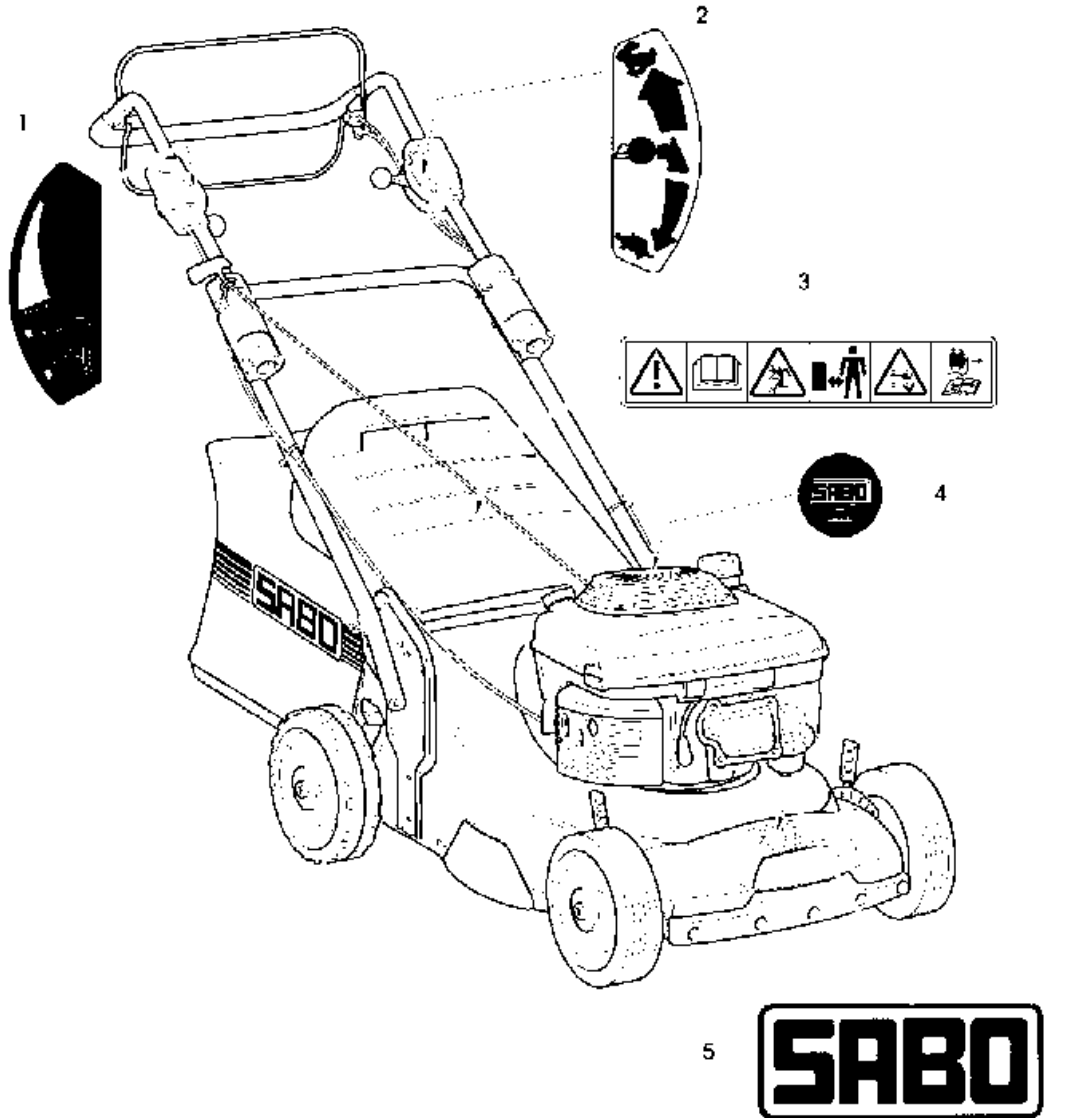
(A) ONLY AVAILABLE AS PACKAGED SETS
 SEULEMENT DISPONIBLE EN LOTS
 WERDEN NUR NOCH IN PACKMENGEN GELIEFERT
 DISPONIBILI SOLO COME KIT
 SOLO SE OFRECE EN CONJUNTOS DE UNIDADES SUeltas
 ENDAST FAERDIGPAKETERADE SATSER

30-10

54-PRO K VARIO EDV-NR.SA810

DECALS
AUTOCOLLANTS
AUFKLEBER
CALCOMANIE
ADHESIVOS
DEKALER

SA004150 -UN-



SA004150

30-11

54-PRO K VARIO EDV-NR.SA810

| TEIL | STCK.NR. | BEZEICHNUNG | STCK | SERIEN-NR. | S A 8 1 0 | BEMERKUNGEN |
|------|----------|-------------|------|------------|-----------------------|-------------|
| 1 | SA34135 | AUFKLEBER | 1 | | X | |
| 2 | SA33217 | AUFKLEBER | 1 | | X | |
| 3 | SA37528 | AUFKLEBER | 1 | | X | |
| 4 | SA37559 | AUFKLEBER | 1 | | X | |
| 5 | SA36391 | AUFKLEBER | 1 | | X | |

30-12

54-PRO K VARIO EDV-NR.SA810

MEMORANDA
MEMORANDA
MEMORANDA
MEMORANDA
MEMORANDA
MEMORANDA

40-A01

GETRIEBE EDV-NR.SA37473

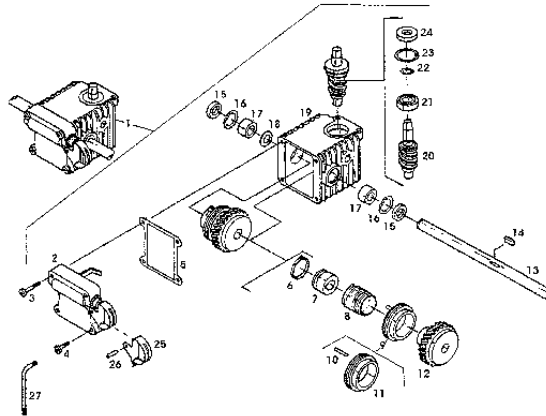
XX
XX
XX
XX
XX
XX

SECTIONAL INDEX
INDEX DE SECTION
GRUPPENINDEX
INDICE DELLA SEZIONE
INDICE DE GRUPOS
GRUPPSFORTECKNING

1- 2

SA004115 -UN-

1



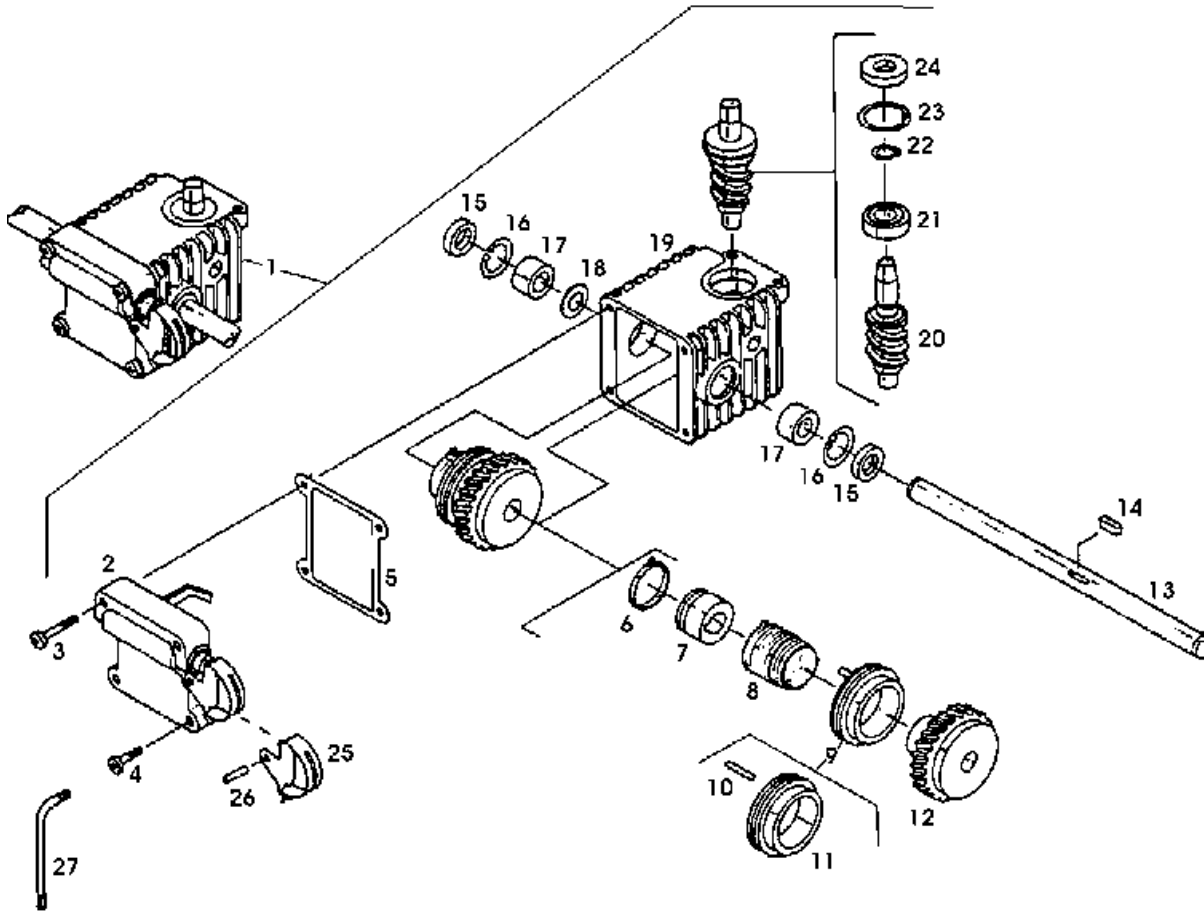
SA002413

SA004115

40-2

GETRIEBE EDV-NR.SA37473

DRIVE SA37473
BOITE SA37473
GETRIEBE SA37473
COMANDO SA37473
CAJA DE ENGRANAJES SA37473
DRIVNING SA37473
SA002413 -UN-



SA002413

40-3

GETRIEBE EDV-NR.SA37473

| TEIL | STCK.NR. | BEZEICHNUNG | STCK | SERIEN-NR. | 3 7 4 7 3 | BEMERKUNGEN |
|------|----------|-----------------|------|------------|-----------------------|-------------|
| 1 | SA37473 | GETRIEBE | 1 | | X | ASSY |
| 2 | SA29810 | DECKEL | 1 | | X | |
| 3 | SA15387 | SCHRAUBE | 2 | | X | M5X28 |
| 4 | SA15386 | SCHRAUBE | 2 | | X | M5X18 |
| 5 | SA17675 | DICHTUNG | 2 | | X | |
| 6 | SA30333 | FEDER | 1 | | X | |
| 7 | SA30332 | MITNEHMER | 1 | | X | |
| 8 | SA17688 | FEDER | 1 | | X | |
| 9 | SA17682 | SCHALTMUFFE | 1 | | X | 7MM |
| 10 | SA31239 | SCHRAUBE | 1 | | X | 3X16 |
| | SA30329 | KERBSTIFT | 1 | | X | 3X20 |
| 11 | | MUFFE | 1 | | X | NSEP |
| 12 | SA37525 | SCHNECKENRAD | 1 | | X | |
| 13 | SA36973 | ANTRIEBSWELLE | 1 | | X | |
| 14 | SA15959 | KEIL | 1 | | X | 5X5X16 |
| 15 | SA17698 | RADIALDICHRING | 2 | | X | |
| 16 | SA15741 | RING | 2 | | X | |
| 17 | SA17689 | LAGER | 2 | | X | |
| 18 | SA15699 | SCHEIBE | 1 | | X | SS14X20X1,5 |
| 19 | SA17676 | GEHAEUSE | 1 | | X | |
| 20 | SA37526 | FOERDERSCHNECKE | 1 | | X | |
| 21 | ET16027 | KUGELLAGER | 1 | | X | |
| 22 | SA34730 | KOLBENRING | 1 | | X | A12X1.5 |
| 23 | SA15005 | SPRENGRING | 1 | | X | 28X1.2 |
| 24 | SA15006 | RADIALDICHRING | 1 | | X | 12X28X7 |
| 25 | SA17699 | GANGSCHALTHEBEL | 1 | | X | |
| 26 | SA15820 | KERBSTIFT | 1 | | X | 4X14 |
| 27 | SA16341 | SCHLUESSEL | 1 | | X | |
| .. | SA37527 | OEL | 1 | | X | 120CCM |

MEMORANDA
MEMORANDA
MEMORANDA
MEMORANDA
MEMORANDA
MEMORANDA

50-A03

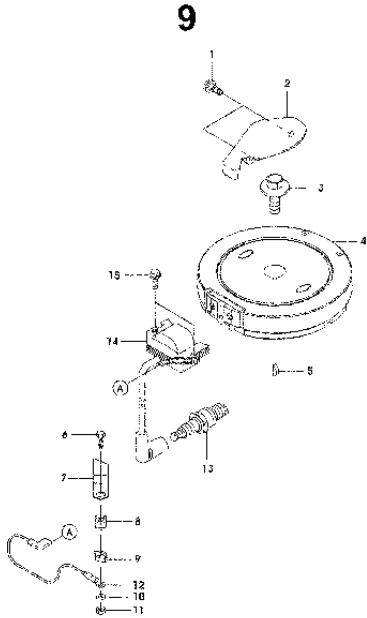
MOTOR KAWASAKI FJ180V EDV-NR.SAA10099

XX
 XX
 XX
 XX
 XX
 XX
 XX
 XX

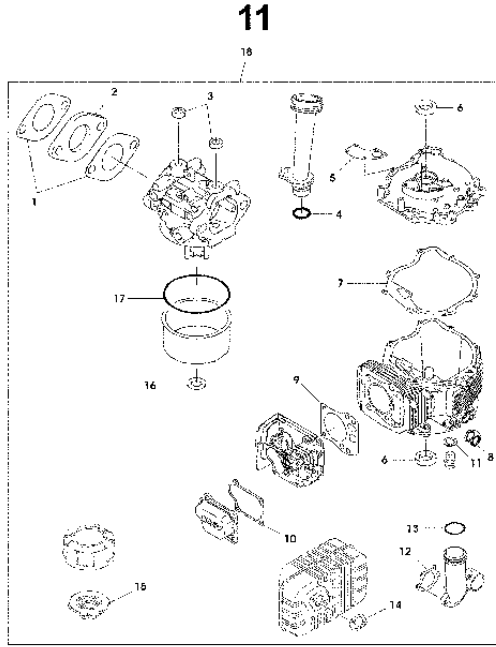
SECTIONAL INDEX
 INDEX DE SECTION
 GRUPPENINDEX
 INDICE DELLA SEZIONE
 INDICE DE GRUPOS
 GRUPPSFORTECKNING

| | |
|-----|----|
| 9- | 14 |
| 9- | 16 |
| 10- | 18 |

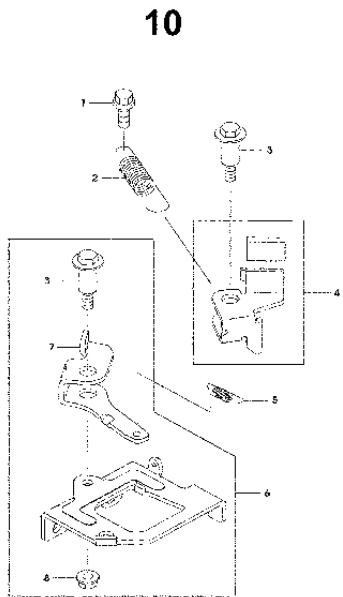
SA004118 -UN-



SA003502



SA003504



SA003503

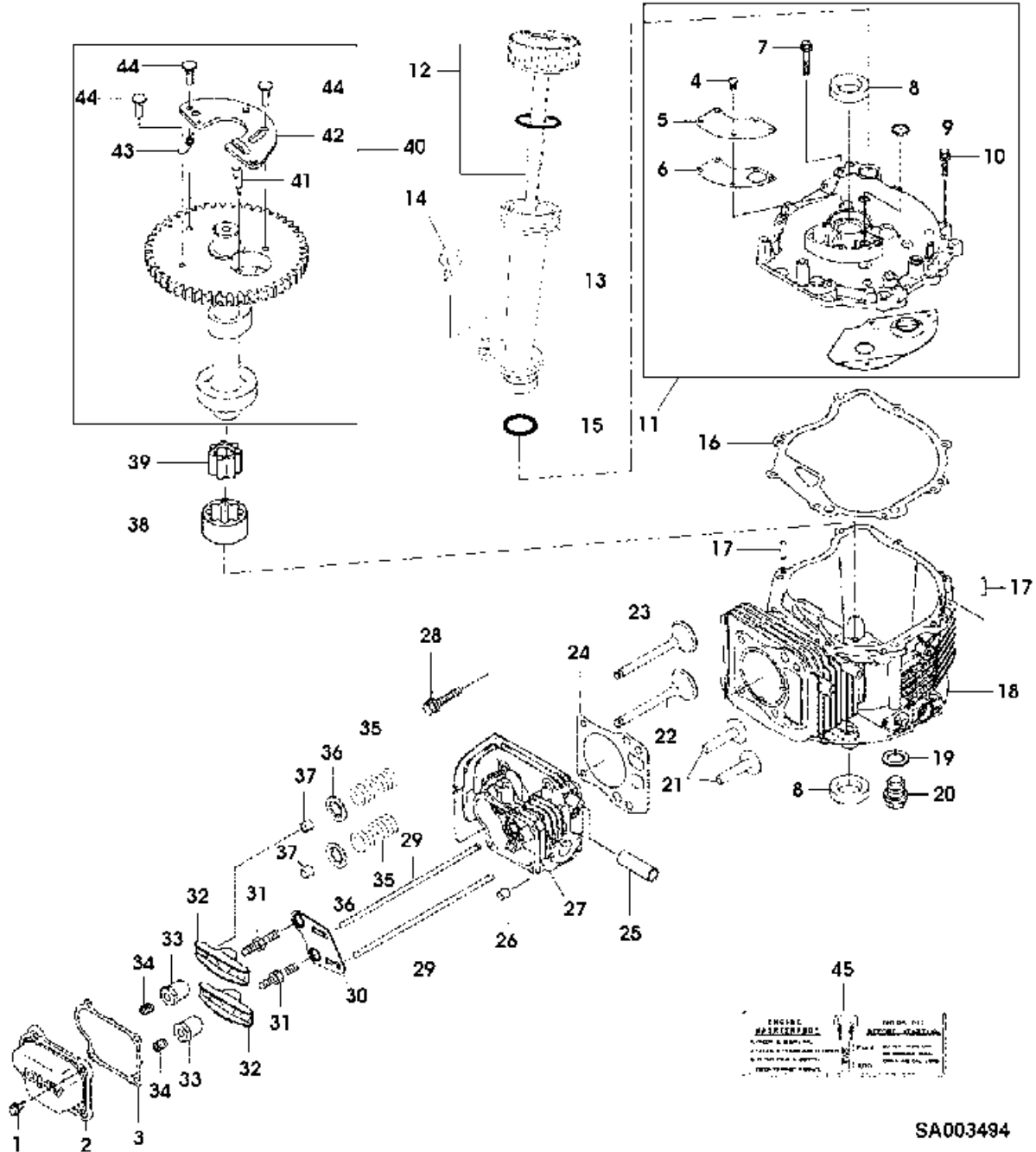
SA004118

50-2

MOTOR KAWASAKI FJ180V EDV-NR.SAA10099

CYLINDER HEAD, CRANKCASE AND VALVES
 CULASSE, CARTER ET SOUPAPES
 ZYLINDERKOPF, KURBELGEHAEUSE UND VENTILE
 TESTATA CILINDRO, ALBERO A GOMITI E VALVOLE
 CULATA, CIGUENAL Y VALVULAS
 TOPLOCK, VEVHUS OCH VENTILER

SA003494 -UN-



SA003494

50-3

MOTOR KAWASAKI FJ180V EDV-NR.SAA10099

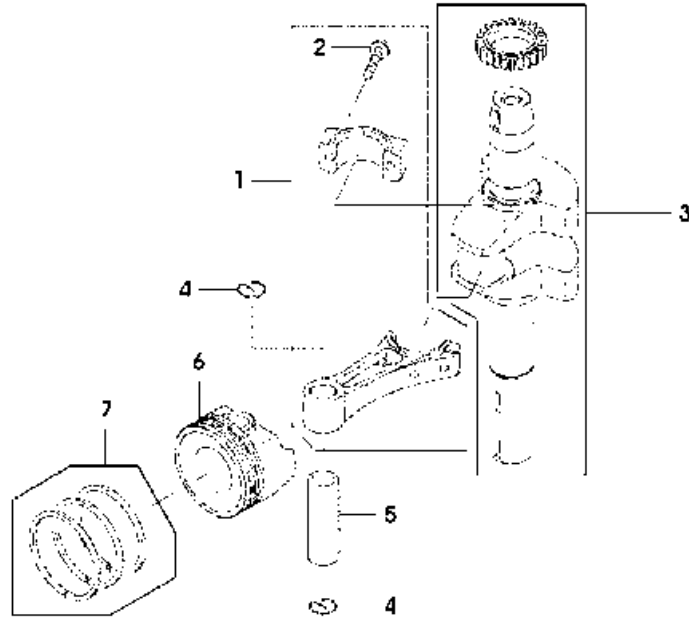
| TEIL | STCK.NR. | BEZEICHNUNG | STCK | MOTOR SERIEN-NR. | F J 1 8 0 V | BEMERKUNGEN |
|------|----------|------------------------|------|---------------------|----------------------------|-------------------------------|
| 1 | 19M7774 | SCHRAUBE | 5 | | X | M6 X 12 |
| 2 | M151291 | GEHAEUSE | 1 | | X | |
| 3 | M151283 | DICHTUNG | 1 | | X | |
| 4 | 21M7278 | SCHRAUBE | 5 | | X | M5 X 10 |
| 5 | M151293 | DECKEL | 1 | | X | |
| 6 | M151284 | DICHTUNG | 1 | | X | |
| 7 | M147355 | SCHRAUBE | 1 | | X | |
| 8 | M151285 | RADIALDICHTUNG | 1 | | X | 28X44X9 |
| 9 | M151294 | MAGNET-HYDRAULIKVENTIL | 1 | | X | |
| 10 | 19M7863 | SCHRAUBE | 7 | | X | |
| 11 | SAU10110 | DECKEL | 1 | | X | |
| 12 | AM134028 | EINFUELLVERSCHLUSS | 1 | | X | |
| 13 | M151225 | EINFUELLVERSCHLUSS | 1 | | X | |
| 14 | M148369 | SCHRAUBE | 1 | | X | |
| 15 | M88478 | O-RING | 1 | | X | 16MM |
| 16 | M151282 | DICHTUNG | 1 | | X | |
| 17 | PT12316 | PASSSTIFT | 2 | | X | |
| 18 | AM134892 | KURBELGEHAEUSE | 1 | | X | |
| 19 | M151286 | DICHTUNG | 1 | | X | 12X19X1,27 |
| 20 | M151226 | WELLE | 1 | | X | 12X12 |
| 21 | M138403 | VENTILSTOESSEL | 2 | | X | |
| 22 | MIU10969 | EINLASSVENTIL | 1 | | X | |
| 23 | MIU10970 | AUSLASSVENTIL | 1 | | X | |
| 24 | M152844 | ZYLINDERKOPFDICHTUNG | 1 | | X | |
| 25 | M151296 | BUECHSE | 1 | | X | 12X16X49 |
| 26 | M138388 | STIFT | 2 | | X | |
| 27 | M152845 | ZYLINDERKOPF | 1 | | X | |
| 28 | 19M8317 | SCHRAUBE | 4 | | X | M8 X 40 |
| 29 | M151303 | STOESSELSTANGE | 2 | | X | |
| 30 | M151302 | FUEHRUNG | 1 | | X | |
| 31 | M146881 | SCHRAUBE | 2 | | X | |
| 32 | M138402 | KIPPHEBEL | 2 | | X | |
| 33 | M92891 | MUTTER | 2 | | X | |
| 34 | M138410 | SCHRAUBE | 2 | | X | |
| 35 | M138409 | DRUCKFEDER | 2 | | X | |
| 36 | M138401 | HALTER | 2 | | X | |
| 37 | M118845 | HALTER | 2 | | X | |
| 38 | M151223 | ROTOR | 1 | | X | |
| 39 | M151224 | ROTOR | 1 | | X | |
| 40 | MIA10728 | VENTIL | 1 | | X | |
| 41 | M151304 | ARM | 1 | | X | |
| 42 | M151299 | GEWICHT | 1 | | X | |
| 43 | M151306 | FEDER | 1 | | X | |
| 44 | M151305 | STIFT | 3 | | X | |
| 45 | M151356 | AUFKLEBER | 1 | | X | |
| .. | SAA10099 | BENZINMOTOR | 1 | | X | KAWASAKI FJ180V; MODEL AS60-M |

50-4

MOTOR KAWASAKI FJ180V EDV-NR.SAA10099

CRANKSHAFT, PISTON AND RINGS
 VILEBREQUIN, PISTON ET SEGMENTS
 KURBELWELLE, KOLBEN UND RINGE
 ALBERO A GOMITI, PISTONE E FASCE ELASTICHE
 CIGUENAL, PISTON Y AROS
 VEVAXEL, KOLV OCH RINGAR

SA003495 -UN-

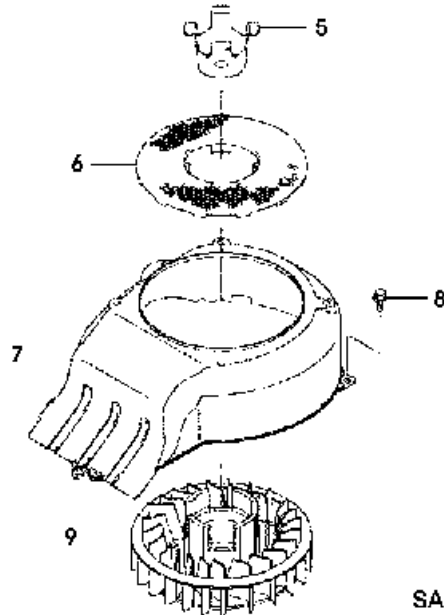
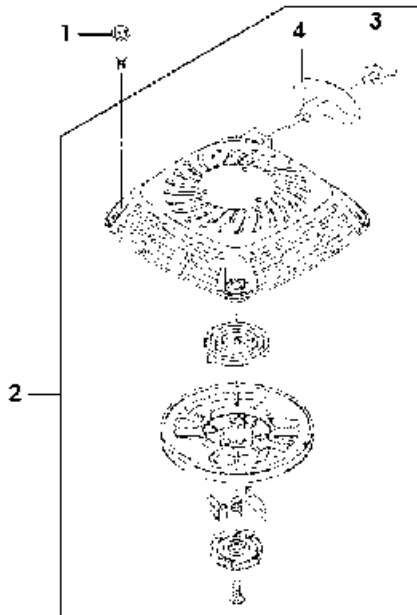


SA003495

| TEIL | STCK.NR. | BEZEICHNUNG | STCK | MOTOR SERIEN-NR. | F J 1 8 0 V | BEMERKUNGEN |
|------|----------|--------------|------|---------------------|----------------------------|-------------|
| 1 | AM134084 | PLEUELSTANGE | 1 | | X | |
| 2 | 19M7796 | SCHRAUBE | 2 | | X | M6 X 30 |
| 3 | SAU10093 | KURBELWELLE | 1 | | X | |
| 4 | M140233 | SPRENGRING | 2 | | X | |
| 5 | M138397 | KOLBENBOLZEN | 1 | | X | |
| 6 | M151298 | KOLBEN | 1 | | X | |
| 7 | MIA10727 | KOLBENRING | 1 | | X | |

**RECOIL STARTER
 DEMARREUR A LANCEUR
 ZUGSEIL-STARTER
 AVVIATORE A STRAPPO
 ARRANQUE MANUAL
 REPSTART**

SA003496 -UN-



SA003496

F
J
1
8
0
V

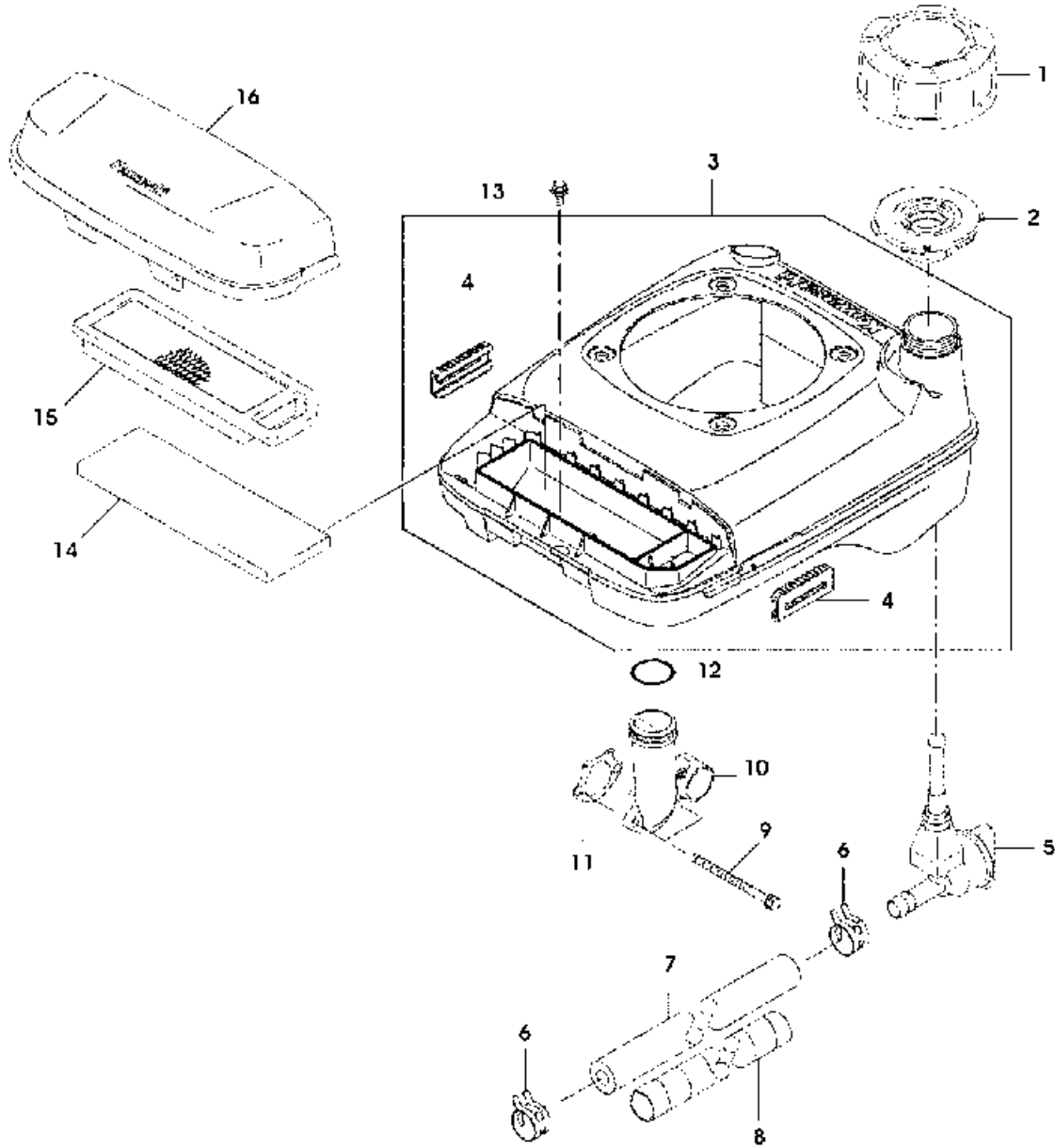
| TEIL | STCK.NR. | BEZEICHNUNG | STCK | MOTOR SERIEN-NR. | BEMERKUNGEN |
|------|----------|-------------|------|---------------------|-------------|
| 1 | M151355 | SCHRAUBE | 4 | | X M6 |
| 2 | SAU10104 | ZUGSTARTER | 1 | | X |
| 3 | TY15930 | SEIL | AR | | X 2200MM |
| 4 | MIU10954 | GRIFF | 1 | | X |
| 5 | M151230 | KONSOLE | 1 | | X |
| 6 | M151232 | SIEB | 1 | | X |
| 7 | 19M7774 | SCHRAUBE | 2 | | X M6 X 12 |
| 8 | M151265 | GEHAEUSE | 1 | | X |
| 9 | M151264 | LUEFTER | 1 | | X |

50-6

MOTOR KAWASAKI FJ180V EDV-NR.SAA10099

AIR CLEANER, COVER AND FUEL TANK
FILTRE A AIR, COUVERCLE ET RESERVOIR DE COMBUSTIBLE
LUFTFILTER, DECKEL UND KRAFTSTOFFTANK
FILTRO ARIA, COPERCHIO E SERBATOIO COMBUSTIBILE
FILTRO DE AIRE, CUBIERTA Y DEPOSITO DE COMBUSTIBLE
LUFTRENARE, LOCK OCH BRAENSLETANK

SA003497 -UN-



SA003497

50-7

MOTOR KAWASAKI FJ180V EDV-NR.SAA10099

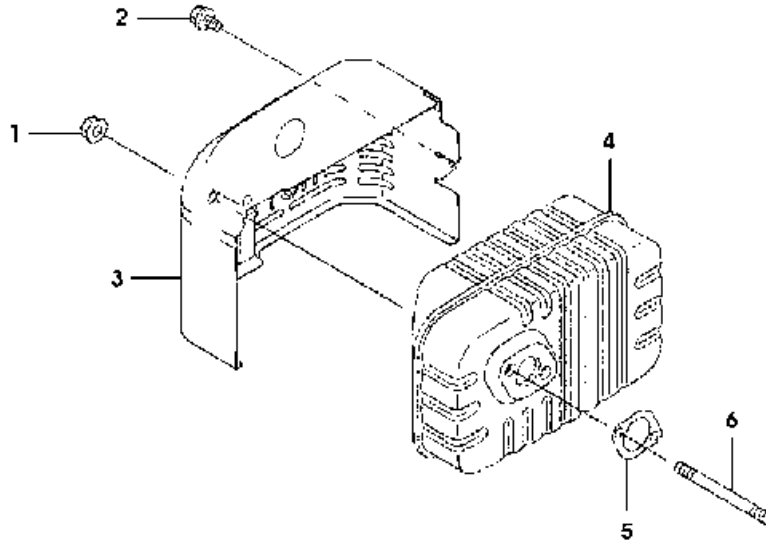
| TEIL | STCK.NR. | BEZEICHNUNG | STCK | JAHR | F J 1 8 0 V | BEMERKUNGEN |
|------|----------|----------------------|------|------|----------------------------|---------------|
| 1 | MIU11152 | KAPPE | 1 | | X | |
| 2 | M151289 | DICHTUNG | 1 | | X | |
| 3 | MIA10729 | DECKEL | 1 | | X | |
| 4 | M151231 | HALTER | 2 | | X | |
| 5 | SAU10101 | KRAFTSTOFFLEITUNG | 1 | | X | |
| 6 | SAU10102 | KLEMME | 2 | | X | |
| 7 | SAU10103 | SCHLAUCH | 1 | | X | 6,35X12,7X305 |
| 8 | SAU10100 | ISOLIERSCHLAUCH | 1 | | X | |
| 9 | M78604 | SCHRAUBE MIT SCHEIBE | 2 | | X | M6X80 |
| 10 | M151287 | ROHR | 1 | | X | |
| 11 | M151346 | DICHTUNG | 1 | | X | |
| 12 | M96844 | O-RING | 1 | | X | 32MM |
| 13 | 19M7774 | SCHRAUBE | 2 | | X | M6 X 12 |
| 14 | MIU10952 | FILTEREINSATZ | 1 | | X | FOAM |
| 15 | AM134111 | FILTEREINSATZ | 1 | | X | PAPER |
| 16 | M151344 | GEHAEUSE | 1 | | X | |

50-8

MOTOR KAWASAKI FJ180V EDV-NR.SAA10099

MUFFLER
SILENCIEUX
SCHALLDAEMPFER
SILENZIATORE
SILENCIADOR
LJUDDAMPARE

SA003498 -UN-



SA003498

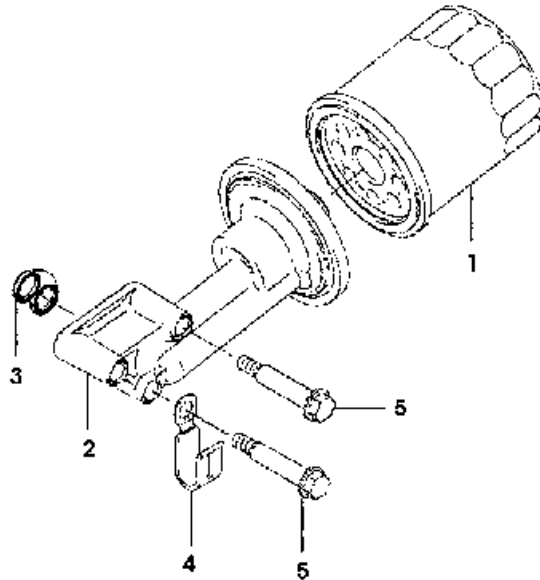
| TEIL | STCK.NR. | BEZEICHNUNG | STCK | MOTOR SERIEN-NR. | F J 1 8 0 V | BEMERKUNGEN |
|------|----------|----------------|------|---------------------|----------------------------|-------------|
| 1 | M70097 | MUTTER | 2 | | X | |
| 2 | M151349 | SCHRAUBE | 2 | | X | |
| 3 | M151348 | DECKEL | 1 | | X | |
| 4 | MIA10732 | SCHALLDAEMPFER | 1 | | X | |
| 5 | M151288 | DICHTUNG | 1 | | X | |
| 6 | M79452 | STIFTSCHRAUBE | 2 | | X | |

50-9

MOTOR KAWASAKI FJ180V EDV-NR.SAA10099

OIL FILTER
 FILTRE A HUILE
 OELFILTER
 FILTRO DELL'OLIO
 FILTRO DE ACEITE
 OLJEFILTER

SA003499 -UN-



SA003499

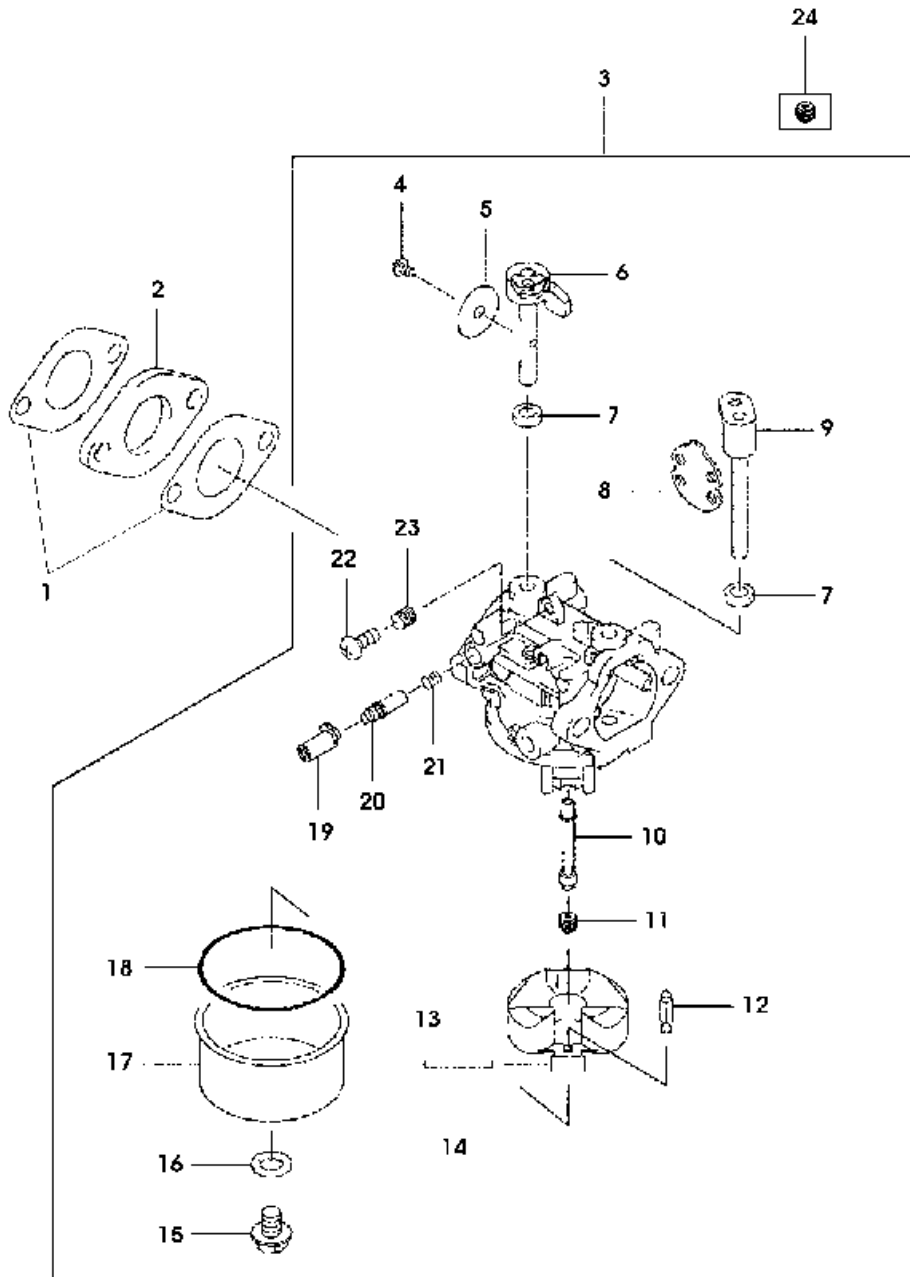
| TEIL | STCK.NR. | BEZEICHNUNG | STCK | SERIEN-NR. | F J 1 8 0 V | BEMERKUNGEN |
|------|----------|-------------|------|------------|----------------------------|-------------|
| 1 | AM107423 | OELFILTER | 1 | | X | |
| 2 | SAU10094 | DECKEL | 1 | | X | |
| 3 | M93837 | DICHTUNG | 1 | | X | |
| 4 | SAU10096 | KLEMME | 1 | | X | |
| 5 | SAU10095 | SCHRAUBE | 2 | | X | |

50-10

MOTOR KAWASAKI FJ180V EDV-NR.SAA10099

CARBURETOR
CARBURATEUR
VERGASER
CARBURATORE
CARBURADOR
FOERGASARE

SA003997 -UN-



SA003997

50-11

MOTOR KAWASAKI FJ180V EDV-NR.SAA10099

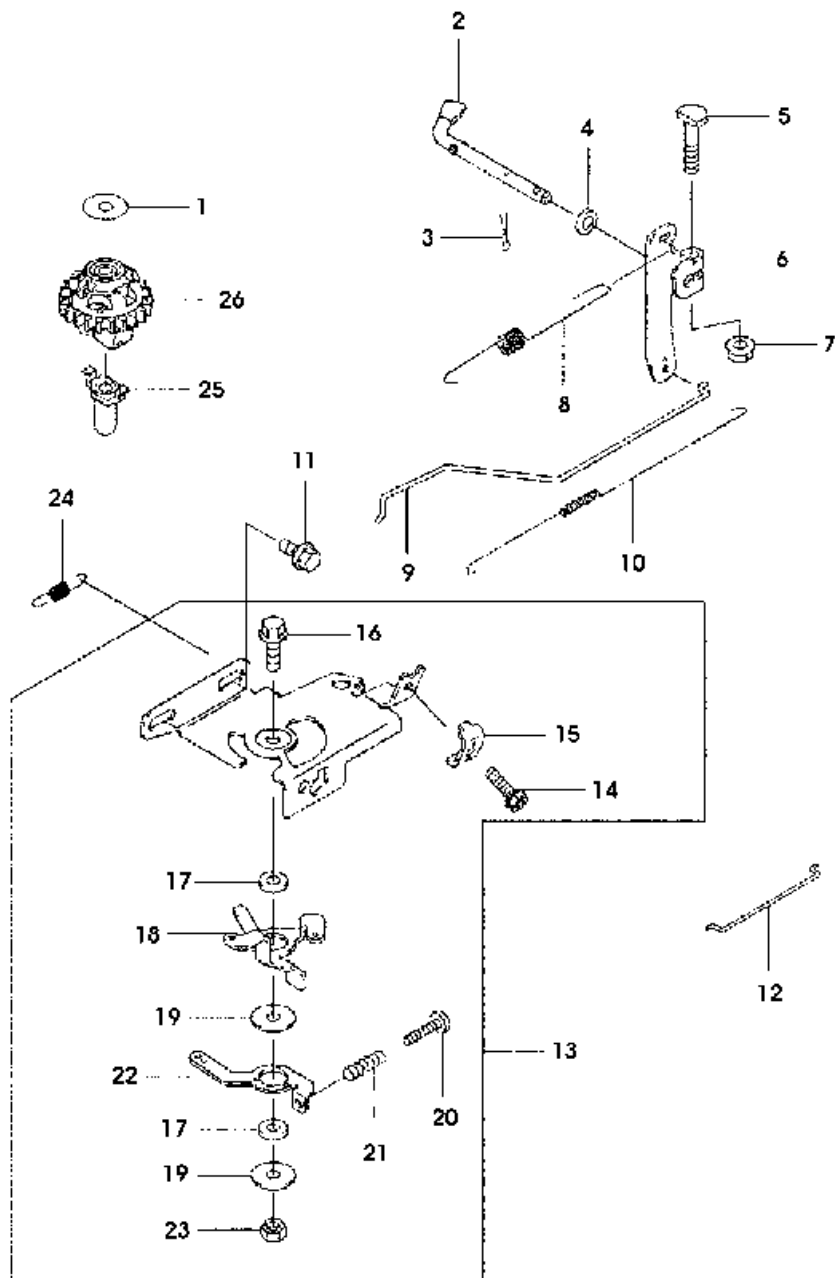
| TEIL | STCK.NR. | BEZEICHNUNG | STCK | SERIEN-NR. | F J 1 8 0 V | BEMERKUNGEN |
|------|----------|----------------------------|------|------------|----------------------------|--------------------|
| 1 | M151279 | DICHTUNG | 2 | | X | A |
| 2 | M151280 | ISOLATOR | 1 | | X | A |
| 3 | MIA10731 | VERGASER | 1 | | X | |
| 4 | M149323 | SCHRAUBE | 1 | | X | |
| 5 | M151337 | VENTIL | 1 | | X | |
| 6 | M151338 | WELLE | 1 | | X | |
| 7 | M149328 | RADIALDICHTRING | 2 | | X | A |
| 8 | AM134110 | MAGNET-HYDRAULIKVENTIL | 1 | | X | |
| 9 | M151339 | WELLE | 1 | | X | |
| 10 | M151341 | DUESE | 1 | | X | |
| 11 | M151342 | VERGASERDUESE | 1 | | X | |
| 12 | M151334 | VERGASERDUESE | 1 | | X | |
| 13 | AM134109 | SCHWIMMER-SATZ | 1 | | X | |
| 14 | M151333 | WELLE | 1 | | X | |
| 15 | M151343 | SCHRAUBE | 1 | | X | |
| 16 | M149307 | DICHTUNG | 1 | | X | A |
| 17 | M151336 | KAMMER | 1 | | X | |
| 18 | M151278 | DICHTUNG | 1 | | X | A |
| 19 | M149321 | DROSSEL | 1 | | X | |
| 20 | M151335 | SCHRAUBE | 1 | | X | |
| 21 | M149331 | FEDER | 1 | | X | |
| 22 | M149324 | SCHRAUBE | 1 | | X | |
| 23 | M149327 | FEDER | 1 | | X | |
| 24 | SAU10099 | ELEKTR.PUMPE/DUESE-EINHEIT | 1 | | X | |
| .. | AM134080 | DICHTUNGSSATZ | 1 | | X | INCL KEYS MARKED A |

50-12

MOTOR KAWASAKI FJ180V EDV-NR.SAA10099

GOVERNOR, CARBURETOR CONTROL PLATE AND GOVERNOR LINKAGE
REGULATEUR, PLAQUE DE COMMANDE DU CARBURATEUR ET TRINGLERIE DU REGULATEUR
REGLER, VERGASER-STEUERPLATTE UND REGLERGESTAENGE
REGOLATORE, PIASTRA COMANDO CARBURATORE E TIRANTE REGOLATORE
REGULADOR, PLACA DE CONTROL DEL CARBURADOR Y VARILLAJE DEL REGULADOR
REGULATOR, FOERGASARENS STYRPLATTA OCH REGULATORLAENK

SA003501 -UN-



SA003501

50-13

MOTOR KAWASAKI FJ180V EDV-NR.SAA10099

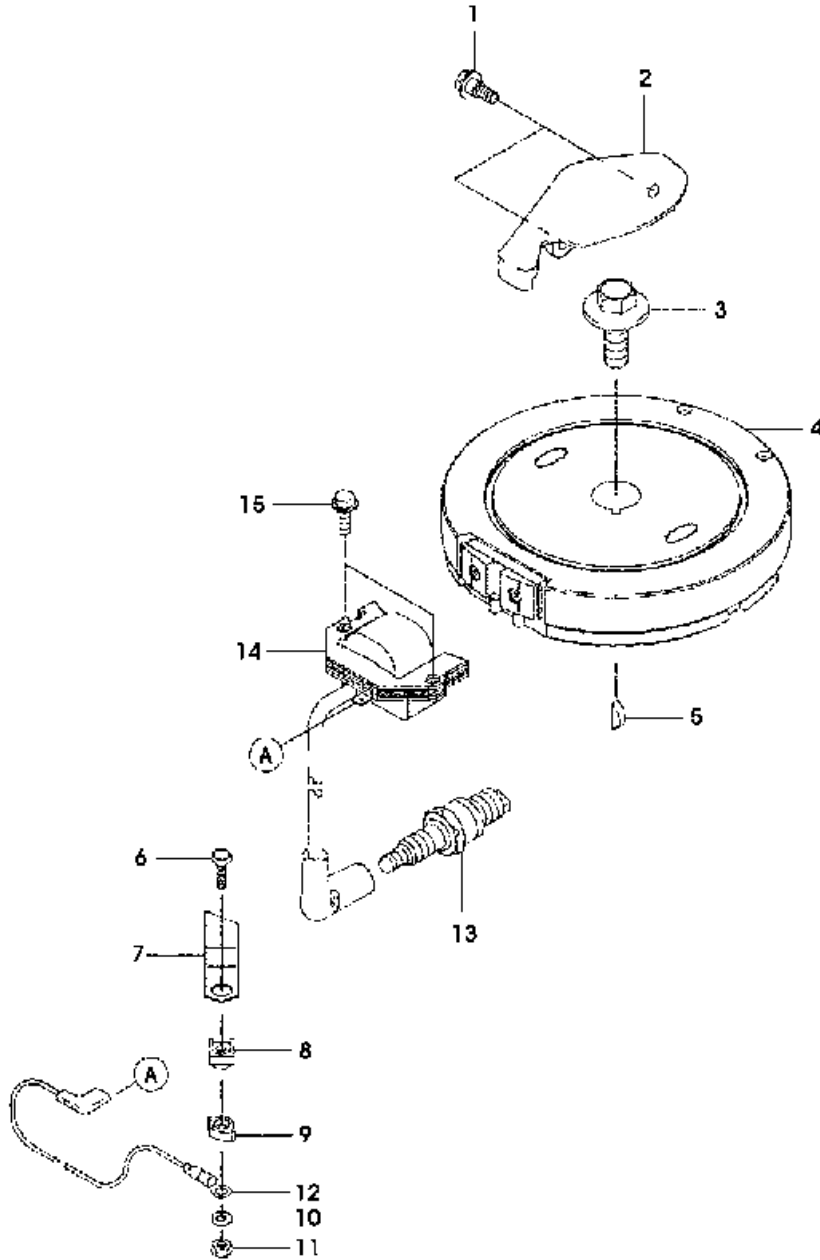
| TEIL | STCK.NR. | BEZEICHNUNG | STCK | MOTOR SERIEN-NR. | F J 1 8 0 V | BEMERKUNGEN |
|------|----------|-------------------|------|---------------------|----------------------------|--------------|
| 1 | M95856 | UNTERLEGSCHIEBE | 1 | | X | 6,2X20X0,5 |
| 2 | M151323 | ARM | 1 | | X | |
| 3 | M88461 | STIFT | 1 | | X | 6MM |
| 4 | M97241 | UNTERLEGSCHIEBE | 1 | | X | 6,5X11,5X2,0 |
| 5 | M70085 | SCHRAUBE | 1 | | X | 6X28 |
| 6 | M151326 | ARM | 1 | | X | |
| 7 | M70097 | MUTTER | 1 | | X | |
| 8 | M153204 | FEDER | 1 | | X | |
| 9 | M151275 | VERBINDUNGSGLIED | 1 | | X | |
| 10 | M151327 | FEDER | 1 | | X | |
| 11 | 19M7774 | SCHRAUBE | 2 | | X | M6 X 12 |
| 12 | M151274 | VERBINDUNGSGLIED | 1 | | X | |
| 13 | AM134078 | INSTRUMENTENTAFEL | 1 | | X | |
| 14 | M95855 | SCHRAUBE | 1 | | X | 5X18 |
| 15 | M76109 | KLEMME | 1 | | X | |
| 16 | 19M7862 | SCHRAUBE | 1 | | X | M6 X 20 |
| 17 | M77658 | BUECHSE | 2 | | X | 6X13X2,3 |
| 18 | M151272 | HEBEL | 1 | | X | |
| 19 | M77660 | UNTERLEGSCHIEBE | 2 | | X | 6X19X1,2 |
| 20 | 21M7197 | SCHRAUBE | 1 | | X | M4 X 20 |
| 21 | M95854 | FEDER | 1 | | X | |
| 22 | M151273 | HEBEL | 1 | | X | |
| 23 | M71928 | MUTTER | 1 | | X | |
| 24 | M151328 | FEDER | 1 | | X | |
| 25 | PT9996 | HUELSE | 1 | | X | |
| 26 | AM134079 | DREHZAHLREGLER | 1 | | X | |

50-14

MOTOR KAWASAKI FJ180V EDV-NR.SAA10099

FLYWHEEL AND ELECTRICAL SYSTEM
VOLANT MOTEUR ET CIRCUIT ELECTRIQUE
SCHWUNGRAD UND ELEKTRISCHE ANLAGE
VOLANO E SISTEMA ELETTRICO
VOLANTE Y SISTEMA ELECTRICO
SVAENGHJUL OCH ELSYSTEM

SA003502 -UN-



SA003502

50-15

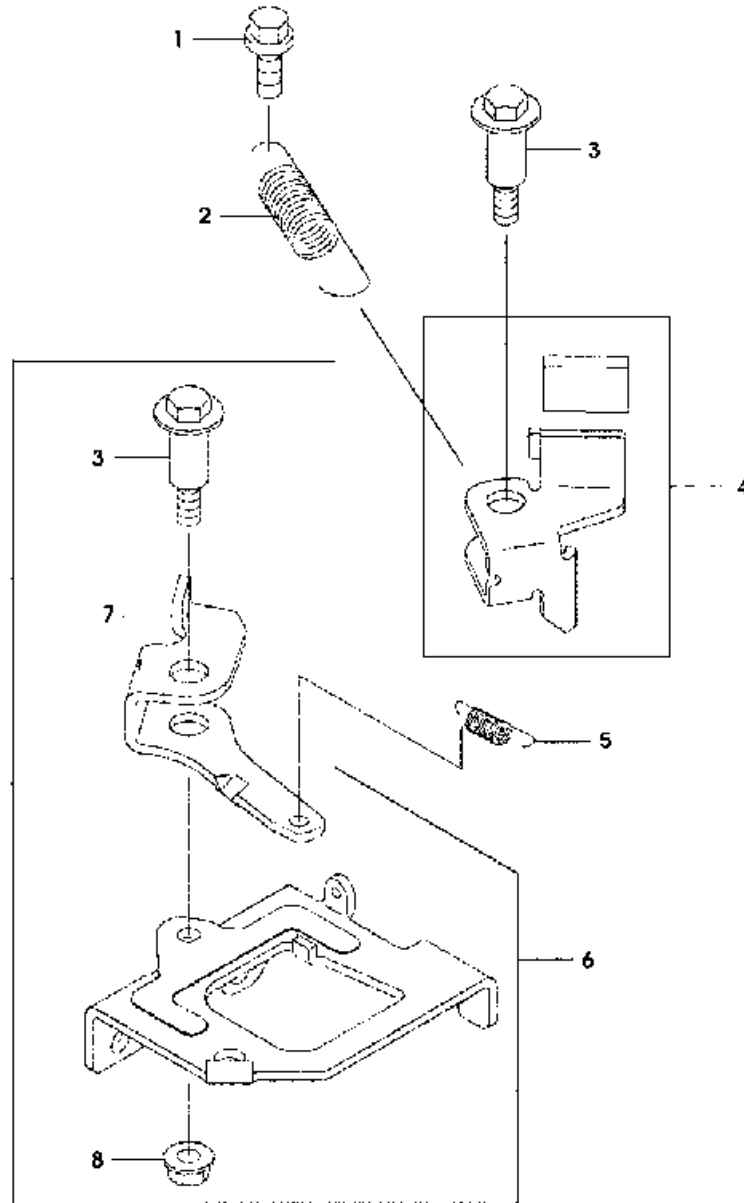
MOTOR KAWASAKI FJ180V EDV-NR.SAA10099

| TEIL | STCK.NR. | BEZEICHNUNG | STCK | MOTOR SERIEN-NR. | F J 1 8 0 V | BEMERKUNGEN |
|------|----------|-------------------------|------|---------------------|----------------------------|----------------------|
| 1 | M148369 | SCHRAUBE | 1 | | X | |
| 2 | M151267 | DECKEL | 1 | | X | |
| 3 | M151271 | SCHRAUBE | 1 | | X | 12X30 |
| 4 | SAU10097 | SCHWUNGRAD | 1 | | X | |
| 5 | M75094 | SCHLUESSEL | 1 | | X | |
| 6 | M151270 | SCHRAUBE | 1 | | X | 4X16 |
| 7 | M92530 | ELEKTR. STECKVERBINDUNG | 1 | | X | |
| 8 | M77627 | ISOLATOR | 1 | | X | |
| 9 | M77625 | DECKEL | 1 | | X | |
| 10 | 24M7117 | UNTERLEGSCHLEIFE | 1 | | X | 4.300 X 9 X 0.800 MM |
| 11 | 14M7100 | MUTTER | 1 | | X | M4 |
| 12 | M151269 | ELEKTRISCHE LEITUNG | 1 | | X | |
| 13 | M802138 | ZUENDKERZE | 1 | | X | |
| 14 | SAU10098 | MAGNETSPULE | 1 | | X | |
| 15 | 19M7862 | SCHRAUBE | 2 | | X | M6 X 20 |

50-16

MOTOR KAWASAKI FJ180V EDV-NR.SAA10099

BRAKE, COVER
COUVERCLE DE FREIN
BREMSE, ABDECKUNG
COPERCHIO FRENO
FRENO, CUBIERTA
BROMS, LOCK
SA003503 -UN-



SA003503

50-17

MOTOR KAWASAKI FJ180V EDV-NR.SAA10099

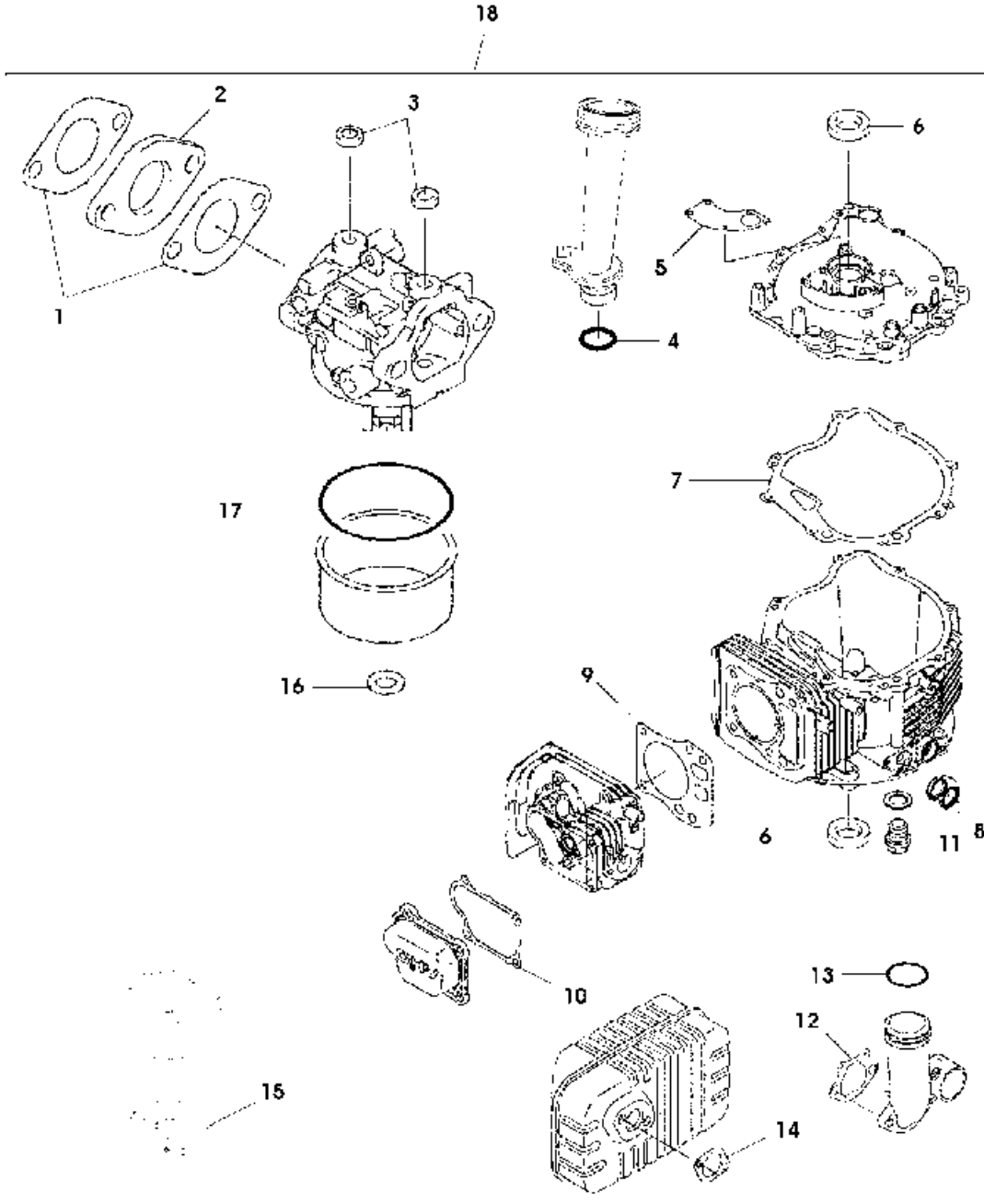
| TEIL | STCK.NR. | BEZEICHNUNG | STCK | MOTOR SERIEN-NR. | F J 1 8 0 V | BEMERKUNGEN |
|------|----------|-------------|------|---------------------|----------------------------|-------------|
| 1 | 19M7774 | SCHRAUBE | 1 | | X | |
| 2 | SAU10108 | ZUGFEDER | 1 | | X | |
| 3 | SAU10109 | BOLZEN | 2 | | X | |
| 4 | SAU10105 | HEBEL | 1 | | X | |
| 5 | M151328 | FEDER | 1 | | X | |
| 6 | SAU10107 | HALTER | 1 | | X | |
| 7 | SAU10106 | UMLENKHEBEL | 1 | | X | |
| 8 | M70097 | MÜTTER | 1 | | X | |

50-18

MOTOR KAWASAKI FJ180V EDV-NR.SAA10099

ENGINE GASKET SET
JEU DE JOINTS MOTEUR
MOTOR-DICHTUNGSSATZ
SERIE GUARNIZIONI MOTORE
JUEGO DE JUNTAS DEL MOTOR
PACKNINGSSATS FOER MOTOR

SA003504 -UN-



SA003504

50-19

MOTOR KAWASAKI FJ180V EDV-NR.SAA10099

| TEIL | STCK.NR. | BEZEICHNUNG | STCK | MOTOR SERIEN-NR. | F J 1 8 0 V | BEMERKUNGEN |
|------|----------|----------------------|------|---------------------|----------------------------|-------------|
| 1 | M151279 | DICHTUNG | 2 | | X | |
| 2 | M151280 | ISOLATOR | 1 | | X | |
| 3 | M149328 | RADIALDICHTRING | 1 | | X | |
| 4 | M88478 | O-RING | 1 | | X | |
| 5 | M151284 | DICHTUNG | 1 | | X | |
| 6 | M151285 | RADIALDICHTRING | 2 | | X | |
| 7 | M151282 | DICHTUNG | 1 | | X | |
| 8 | M92529 | O-RING | 1 | | X | |
| 9 | M152844 | ZYLINDERKOPFDICHTUNG | 1 | | X | |
| 10 | M151283 | DICHTUNG | 1 | | X | |
| 11 | M151286 | DICHTUNG | 1 | | X | |
| 12 | M151346 | DICHTUNG | 1 | | X | |
| 13 | M96844 | O-RING | 1 | | X | |
| 14 | M151288 | DICHTUNG | 1 | | X | |
| 15 | M151289 | DICHTUNG | 1 | | X | |
| 16 | M149307 | DICHTUNG | 1 | | X | |
| 17 | M151278 | DICHTUNG | 1 | | X | |
| 18 | AM134881 | DICHTUNGSSATZ | 1 | | X | |

50-20

MOTOR KAWASAKI FJ180V EDV-NR.SAA10099

MEMORANDA
MEMORANDA
MEMORANDA
MEMORANDA
MEMORANDA
MEMORANDA

NUMERISCHER INDEX

| STCK.NR. | TEIL | SEITE | STCK.NR. | TEIL | SEITE | STCK.NR. | TEIL | SEITE |
|----------|------|-------|----------|------|-------|----------|------|-------|
| AM107423 | 1 | 50-9 | M151278 | 17 | 50-19 | M77658 | 17 | 50-13 |
| AM134028 | 12 | 50-3 | M151279 | 1 | 50-11 | M77660 | 19 | 50-13 |
| AM134078 | 13 | 50-13 | M151279 | 1 | 50-19 | M78604 | 9 | 50-7 |
| AM134079 | 26 | 50-13 | M151280 | 2 | 50-11 | M79452 | 6 | 50-8 |
| AM134080 | .. | 50-11 | M151280 | 2 | 50-19 | M802138 | 5 | 30-3 |
| AM134084 | 1 | 50-4 | M151282 | 16 | 50-3 | M802138 | 13 | 50-15 |
| AM134109 | 13 | 50-11 | M151282 | 7 | 50-19 | M88461 | 3 | 50-13 |
| AM134110 | 8 | 50-11 | M151283 | 3 | 50-3 | M88478 | 15 | 50-3 |
| AM134111 | 4 | 30-3 | M151283 | 10 | 50-19 | M88478 | 4 | 50-19 |
| AM134111 | 15 | 50-7 | M151284 | 6 | 50-3 | M92529 | 8 | 50-19 |
| AM134881 | 18 | 50-19 | M151284 | 5 | 50-19 | M92530 | 7 | 50-15 |
| AM134892 | 18 | 50-3 | M151285 | 8 | 50-3 | M92891 | 33 | 50-3 |
| ET16027 | 21 | 40-3 | M151285 | 6 | 50-19 | M93837 | 3 | 50-9 |
| LG690798 | 5 | 20-3 | M151286 | 19 | 50-3 | M95854 | 21 | 50-13 |
| LG690798 | 2 | 30-3 | M151286 | 11 | 50-19 | M95855 | 14 | 50-13 |
| MIA10727 | 7 | 50-4 | M151287 | 10 | 50-7 | M95856 | 1 | 50-13 |
| MIA10728 | 40 | 50-3 | M151288 | 5 | 50-8 | M96844 | 12 | 50-7 |
| MIA10729 | 3 | 50-7 | M151288 | 14 | 50-19 | M96844 | 13 | 50-19 |
| MIA10731 | 3 | 50-11 | M151289 | 2 | 50-7 | M97241 | 4 | 50-13 |
| MIA10732 | 4 | 50-8 | M151289 | 15 | 50-19 | PT12316 | 17 | 50-3 |
| MIU10952 | 14 | 50-7 | M151291 | 2 | 50-3 | PT9996 | 25 | 50-13 |
| MIU10954 | 4 | 50-5 | M151293 | 5 | 50-3 | SAA10099 | 1 | 30-3 |
| MIU10969 | 22 | 50-3 | M151294 | 9 | 50-3 | SAA10099 | .. | 50-3 |
| MIU10970 | 23 | 50-3 | M151296 | 25 | 50-3 | SAA10141 | 1 | 20-7 |
| MIU11152 | 1 | 50-7 | M151298 | 6 | 50-4 | SAA10141 | 1 | 30-7 |
| M118845 | 37 | 50-3 | M151299 | 42 | 50-3 | SAA10142 | 24 | 20-7 |
| M138388 | 26 | 50-3 | M151302 | 30 | 50-3 | SAA10142 | 24 | 30-7 |
| M138397 | 5 | 50-4 | M151303 | 29 | 50-3 | SAA10224 | 12 | 20-3 |
| M138401 | 36 | 50-3 | M151304 | 41 | 50-3 | SAA10224 | 9 | 30-3 |
| M138402 | 32 | 50-3 | M151305 | 44 | 50-3 | SAA10225 | 12 | 20-5 |
| M138403 | 21 | 50-3 | M151306 | 43 | 50-3 | SAA10225 | 12 | 30-5 |
| M138409 | 35 | 50-3 | M151323 | 2 | 50-13 | SAA10226 | 1 | 20-5 |
| M138410 | 34 | 50-3 | M151326 | 6 | 50-13 | SAA10226 | 1 | 30-5 |
| M140233 | 4 | 50-4 | M151327 | 10 | 50-13 | SAA10227 | 24 | 20-5 |
| M143275 | 7 | 20-3 | M151328 | 24 | 50-13 | SAA10227 | 24 | 30-5 |
| M143278 | 7 | 20-3 | M151328 | 5 | 50-17 | SAA10228 | 51 | 20-5 |
| M146881 | 31 | 50-3 | M151333 | 14 | 50-11 | SAA10228 | 51 | 30-5 |
| M147355 | 7 | 50-3 | M151334 | 12 | 50-11 | SAA10230 | 31 | 20-5 |
| M148369 | 14 | 50-3 | M151335 | 20 | 50-11 | SAA10230 | 31 | 30-5 |
| M148369 | 1 | 50-15 | M151336 | 17 | 50-11 | SAA10231 | 52 | 20-5 |
| M149307 | 16 | 50-11 | M151337 | 5 | 50-11 | SAA10231 | 52 | 30-5 |
| M149307 | 16 | 50-19 | M151338 | 6 | 50-11 | SAA11144 | 37 | 20-3 |
| M149321 | 19 | 50-11 | M151339 | 9 | 50-11 | SAA11144 | 33 | 30-3 |
| M149323 | 4 | 50-11 | M151341 | 10 | 50-11 | SAA30451 | 19 | 20-9 |
| M149324 | 22 | 50-11 | M151342 | 11 | 50-11 | SAA30451 | 19 | 30-9 |
| M149327 | 23 | 50-11 | M151343 | 15 | 50-11 | SAA35658 | 18 | 20-11 |
| M149328 | 7 | 50-11 | M151344 | 16 | 50-7 | SAA35930 | 37 | 20-5 |
| M149328 | 3 | 50-19 | M151345 | 4 | 30-3 | SAA35930 | 37 | 30-5 |
| M149331 | 21 | 50-11 | M151346 | 11 | 50-7 | SAA36405 | 13 | 20-3 |
| M151223 | 38 | 50-3 | M151346 | 12 | 50-19 | SAA36405 | 10 | 30-3 |
| M151224 | 39 | 50-3 | M151348 | 3 | 50-8 | SAA36495 | 22 | 20-9 |
| M151225 | 13 | 50-3 | M151349 | 2 | 50-8 | SAA36495 | 23 | 20-9 |
| M151226 | 20 | 50-3 | M151355 | 1 | 50-5 | SAA36495 | 22 | 30-9 |
| M151230 | 5 | 50-5 | M151356 | 45 | 50-3 | SAA36495 | 23 | 30-9 |
| M151231 | 4 | 50-7 | M152844 | 24 | 50-3 | SAA36638 | 25 | 20-5 |
| M151232 | 6 | 50-5 | M152844 | 9 | 50-19 | SAA36638 | 25 | 30-5 |
| M151264 | 9 | 50-5 | M152845 | 27 | 50-3 | SAA36970 | 31 | 20-7 |
| M151265 | 8 | 50-5 | M153204 | 8 | 50-13 | SAA36970 | 31 | 30-7 |
| M151267 | 2 | 50-15 | M70085 | 5 | 50-13 | SAA36981 | 29 | 20-7 |
| M151269 | 12 | 50-15 | M70097 | 1 | 50-8 | SAA36981 | 29 | 30-7 |
| M151270 | 6 | 50-15 | M70097 | 7 | 50-13 | SAA36982 | 38 | 20-7 |
| M151271 | 3 | 50-15 | M70097 | 8 | 50-17 | SAA36982 | 38 | 30-7 |
| M151272 | 18 | 50-13 | M71928 | 23 | 50-13 | SAA37099 | 6 | 20-11 |
| M151273 | 22 | 50-13 | M75094 | 5 | 50-15 | SAA37105 | 2 | 20-11 |
| M151274 | 12 | 50-13 | M76109 | 15 | 50-13 | SAA37106 | 1 | 20-11 |
| M151275 | 9 | 50-13 | M77625 | 9 | 50-15 | SAA37118 | 1 | 20-3 |
| M151278 | 18 | 50-11 | M77627 | 8 | 50-15 | SAA37140 | 3 | 20-7 |

NUMERISCHER INDEX – FORTSETZUNG

| STCK.NR. | TEIL | SEITE | STCK.NR. | TEIL | SEITE | STCK.NR. | TEIL | SEITE |
|----------|------|-------|----------|------|-------|----------|------|-------|
| SAA37140 | 3 | 30-7 | SAU10602 | 42 | 20-5 | SA12230 | 32 | 20-5 |
| SAA37141 | 2 | 20-7 | SAU10602 | 42 | 30-5 | SA12230 | 7 | 30-5 |
| SAA37141 | 2 | 30-7 | SAU10603 | 44 | 20-5 | SA12230 | 32 | 30-5 |
| SAU10093 | 3 | 50-4 | SAU10603 | 44 | 30-5 | SA12247 | 46 | 20-5 |
| SAU10094 | 2 | 50-9 | SAU10604 | 49 | 20-5 | SA12247 | 46 | 30-5 |
| SAU10095 | 5 | 50-9 | SAU10604 | 49 | 30-5 | SA12624 | 20 | 20-5 |
| SAU10096 | 4 | 50-9 | SAU10605 | 27 | 20-3 | SA12624 | 20 | 30-5 |
| SAU10097 | 4 | 50-15 | SAU10605 | 23 | 30-3 | SA12746 | 2 | 20-5 |
| SAU10098 | 14 | 50-15 | SAU10606 | 33 | 20-3 | SA12746 | 2 | 30-5 |
| SAU10099 | 24 | 50-11 | SAU10606 | 29 | 30-3 | SA12768 | 49 | 20-7 |
| SAU10100 | 8 | 50-7 | SAU10607 | 32 | 20-3 | SA12768 | 49 | 30-7 |
| SAU10101 | 5 | 50-7 | SAU10607 | 28 | 30-3 | SA12939 | 17 | 20-7 |
| SAU10102 | 6 | 50-7 | SAU10608 | 34 | 20-3 | SA12939 | 17 | 30-7 |
| SAU10103 | 7 | 50-7 | SAU10608 | 30 | 30-3 | SA13911 | 36 | 20-5 |
| SAU10104 | 2 | 50-5 | SAU10609 | 38 | 20-3 | SA13911 | 36 | 30-5 |
| SAU10105 | 4 | 50-17 | SAU10609 | 34 | 30-3 | SA13912 | 40 | 20-5 |
| SAU10106 | 7 | 50-17 | SAU10610 | 47 | 20-3 | SA13912 | 40 | 30-5 |
| SAU10107 | 6 | 50-17 | SAU10610 | 43 | 30-3 | SA13921 | 26 | 20-5 |
| SAU10108 | 2 | 50-17 | SAU10613 | 18 | 20-3 | SA13921 | 26 | 30-5 |
| SAU10109 | 3 | 50-17 | SAU10613 | 15 | 30-3 | SA13922 | 48 | 20-5 |
| SAU10110 | 11 | 50-3 | SAU10614 | 24 | 20-3 | SA13922 | 48 | 30-5 |
| SAU10125 | 14 | 20-7 | SAU10614 | 20 | 30-3 | SA13925 | 9 | 20-11 |
| SAU10125 | 14 | 30-7 | SAU10749 | 29 | 20-3 | SA13926 | 43 | 20-5 |
| SAU10126 | 19 | 20-7 | SAU10749 | 25 | 30-3 | SA13926 | 15 | 20-11 |
| SAU10126 | 19 | 30-7 | SAU10750 | 31 | 20-3 | SA13926 | 43 | 30-5 |
| SAU10368 | 16 | 20-7 | SAU10750 | 27 | 30-3 | SA15005 | 23 | 40-3 |
| SAU10368 | 16 | 30-7 | SAU10751 | 30 | 20-3 | SA15006 | 24 | 40-3 |
| SAU10431 | 18 | 20-7 | SAU10751 | 26 | 30-3 | SA15202 | 50 | 20-7 |
| SAU10431 | 18 | 30-7 | SAU10752 | 16 | 20-3 | SA15202 | 20 | 20-9 |
| SAU10480 | 44 | 20-3 | SAU10752 | 13 | 30-3 | SA15202 | 50 | 30-7 |
| SAU10480 | 40 | 30-3 | SAU10762 | 18 | 20-9 | SA15202 | 20 | 30-9 |
| SAU10482 | 11 | 20-3 | SAU10762 | 18 | 30-9 | SA15203 | 4 | 20-11 |
| SAU10482 | 8 | 30-3 | SAU10798 | 6 | 20-5 | SA15229 | 10 | 20-9 |
| SAU10541 | 1 | 20-9 | SAU10798 | 6 | 30-5 | SA15229 | 10 | 30-9 |
| SAU10541 | 1 | 30-9 | SAU10799 | 13 | 20-5 | SA15233 | 16 | 20-9 |
| SAU10550 | 12 | 20-9 | SAU10799 | 13 | 30-5 | SA15233 | 16 | 30-9 |
| SAU10550 | 12 | 30-9 | SAU10854 | 47 | 20-7 | SA15256 | 10 | 20-5 |
| SAU10551 | 13 | 20-9 | SAU10854 | 51 | 20-7 | SA15256 | 10 | 30-5 |
| SAU10551 | 13 | 30-9 | SAU10866 | 39 | 20-7 | SA15273 | 13 | 20-7 |
| SAU10552 | 26 | 20-3 | SAU10866 | 42 | 20-7 | SA15273 | 13 | 30-7 |
| SAU10552 | 3 | 20-9 | SAU10866 | 39 | 30-7 | SA15324 | 20 | 20-7 |
| SAU10552 | 22 | 30-3 | SAU10866 | 42 | 30-7 | SA15324 | 20 | 30-7 |
| SAU10552 | 3 | 30-9 | SAU10871 | 17 | 20-5 | SA15325 | 48 | 20-7 |
| SAU10578 | 4 | 20-5 | SAU10871 | 17 | 30-5 | SA15325 | 48 | 30-7 |
| SAU10578 | 29 | 20-5 | SAU10872 | 45 | 20-5 | SA15329 | 9 | 20-7 |
| SAU10578 | 4 | 30-5 | SAU10872 | 45 | 30-5 | SA15329 | 9 | 30-7 |
| SAU10578 | 29 | 30-5 | SAU10873 | 25 | 20-9 | SA15332 | 17 | 20-9 |
| SAU10584 | 14 | 20-5 | SAU10873 | 25 | 30-9 | SA15332 | 17 | 30-9 |
| SAU10584 | 53 | 20-5 | SAU10879 | 33 | 20-7 | SA15334 | 7 | 20-7 |
| SAU10584 | 14 | 30-5 | SAU10880 | 33 | 30-7 | SA15334 | 5 | 20-9 |
| SAU10584 | 53 | 30-5 | SA11244 | 21 | 20-7 | SA15334 | 3 | 20-11 |
| SAU10586 | 8 | 20-5 | SA11244 | 21 | 30-7 | SA15334 | 7 | 30-7 |
| SAU10586 | 33 | 20-5 | SA11998 | 21 | 20-3 | SA15334 | 5 | 30-9 |
| SAU10586 | 8 | 30-5 | SA11998 | 50 | 20-5 | SA15336 | 15 | 20-7 |
| SAU10586 | 33 | 30-5 | SA11998 | 9 | 20-9 | SA15336 | 15 | 30-7 |
| SAU10596 | 42 | 20-3 | SA11998 | 11 | 20-11 | SA15360 | 7 | 20-11 |
| SAU10596 | 38 | 30-3 | SA11998 | 50 | 30-5 | SA15386 | 4 | 40-3 |
| SAU10597 | 17 | 20-3 | SA11998 | 9 | 30-9 | SA15387 | 3 | 40-3 |
| SAU10597 | 14 | 30-3 | SA12223 | 3 | 20-5 | SA15431 | 11 | 20-5 |
| SAU10598 | 15 | 20-3 | SA12223 | 28 | 20-5 | SA15431 | 11 | 30-5 |
| SAU10598 | 12 | 30-3 | SA12223 | 3 | 30-5 | SA15535 | 25 | 20-7 |
| SAU10599 | 16 | 20-5 | SA12223 | 28 | 30-5 | SA15535 | 25 | 30-7 |
| SAU10599 | 16 | 30-5 | SA12227 | 9 | 20-5 | SA15569 | 4 | 20-7 |
| SAU10600 | 19 | 20-5 | SA12227 | 34 | 20-5 | SA15569 | 4 | 30-7 |
| SAU10600 | 19 | 30-5 | SA12227 | 9 | 30-5 | SA15572 | 19 | 20-3 |
| SAU10601 | 35 | 20-5 | SA12227 | 34 | 30-5 | SA15578 | 17 | 30-3 |
| SAU10601 | 35 | 30-5 | SA12230 | 7 | 20-5 | SA15699 | 18 | 40-3 |

NUMERISCHER INDEX – FORTSETZUNG

| STCK.NR. | TEIL | SEITE | STCK.NR. | TEIL | SEITE | STCK.NR. | TEIL | SEITE |
|----------|------|-------|----------|------|-------|----------|------|-------|
| SA15741 | 16 | 40-3 | SA31188 | 45 | 30-7 | SA36570 | 46 | 20-3 |
| SA15746 | 28 | 20-3 | SA31239 | 10 | 40-3 | SA36570 | 42 | 30-3 |
| SA15746 | 24 | 30-3 | SA31377 | 48 | 20-3 | SA36572 | 54 | 20-3 |
| SA15776 | 25 | 20-3 | SA31377 | 44 | 30-3 | SA36572 | 50 | 30-3 |
| SA15776 | 2 | 20-9 | SA31411 | 51 | 30-7 | SA36629 | 32 | 20-7 |
| SA15776 | 21 | 30-3 | SA31709 | 46 | 20-7 | SA36629 | 32 | 30-7 |
| SA15776 | 2 | 30-9 | SA31709 | 46 | 30-7 | SA36655 | 23 | 20-9 |
| SA15820 | 26 | 40-3 | SA32011 | 22 | 20-5 | SA36655 | 23 | 30-9 |
| SA15864 | 41 | 20-5 | SA32011 | 22 | 30-5 | SA36660 | 55 | 20-5 |
| SA15864 | 41 | 30-5 | SA32201 | 16 | 20-11 | SA36660 | 55 | 30-5 |
| SA15959 | 14 | 40-3 | SA32667 | 7 | 20-3 | SA36661 | 54 | 20-5 |
| SA16268 | 44 | 20-7 | SA32668 | 7 | 20-3 | SA36661 | 54 | 30-5 |
| SA16268 | 44 | 30-7 | SA33208 | 43 | 20-7 | SA36662 | 52 | 20-3 |
| SA16341 | 27 | 40-3 | SA33208 | 43 | 30-7 | SA36662 | 48 | 30-3 |
| SA17490 | 41 | 20-3 | SA33209 | 41 | 20-7 | SA36683 | 22 | 20-3 |
| SA17490 | 37 | 30-3 | SA33209 | 41 | 30-7 | SA36683 | 18 | 30-3 |
| SA17621 | 23 | 20-7 | SA33217 | 2 | 20-13 | SA36736 | 27 | 20-7 |
| SA17621 | 23 | 30-7 | SA33217 | 2 | 30-11 | SA36736 | 27 | 30-7 |
| SA17675 | 5 | 40-3 | SA34001 | 40 | 20-7 | SA36973 | 13 | 40-3 |
| SA17676 | 19 | 40-3 | SA34001 | 40 | 30-7 | SA36975 | 26 | 20-7 |
| SA17682 | 9 | 40-3 | SA34135 | 1 | 20-13 | SA36975 | 26 | 30-7 |
| SA17688 | 8 | 40-3 | SA34135 | 1 | 30-11 | SA36978 | 28 | 20-7 |
| SA17689 | 17 | 40-3 | SA34380 | 5 | 20-5 | SA36978 | 28 | 30-7 |
| SA17698 | 15 | 40-3 | SA34380 | 30 | 20-5 | SA36980 | 30 | 20-7 |
| SA17699 | 25 | 40-3 | SA34380 | 5 | 30-5 | SA36980 | 30 | 30-7 |
| SA17726 | 14 | 20-9 | SA34380 | 30 | 30-5 | SA36986 | 10 | 20-7 |
| SA17726 | 14 | 30-9 | SA34382 | 39 | 20-5 | SA36986 | 10 | 30-7 |
| SA18088 | 18 | 20-5 | SA34382 | 39 | 30-5 | SA36996 | 6 | 20-9 |
| SA18088 | 18 | 30-5 | SA34452 | 45 | 20-3 | SA36996 | 6 | 30-9 |
| SA18332 | 27 | 20-9 | SA34452 | 56 | 20-5 | SA36997 | 15 | 20-9 |
| SA18332 | 27 | 30-9 | SA34452 | 41 | 30-3 | SA36997 | 15 | 30-9 |
| SA19260 | 21 | 20-9 | SA34452 | 56 | 30-5 | SA36999 | 8 | 20-9 |
| SA19260 | 21 | 30-9 | SA34459 | 22 | 20-7 | SA36999 | 8 | 30-9 |
| SA26554 | 9 | 20-3 | SA34459 | 22 | 30-7 | SA37000 | 7 | 20-9 |
| SA26554 | 6 | 30-3 | SA34487 | 50 | 20-3 | SA37000 | 7 | 30-9 |
| SA26589 | 8 | 20-3 | SA34487 | 46 | 30-3 | SA37101 | 13 | 20-11 |
| SA26798 | 6 | 20-3 | SA34540 | 43 | 20-3 | SA37102 | 14 | 20-11 |
| SA26798 | 3 | 30-3 | SA34540 | 39 | 30-3 | SA37104 | 12 | 20-11 |
| SA26799 | 5 | 20-3 | SA34730 | 22 | 40-3 | SA37107 | 10 | 20-11 |
| SA26799 | 2 | 30-3 | SA34785 | 19 | 20-11 | SA37119 | 3 | 20-3 |
| SA26877 | 2 | 20-3 | SA35231 | 26 | 30-9 | SA37146 | 4 | 20-3 |
| SA29724 | 24 | 20-9 | SA35420 | 8 | 20-7 | SA37178 | 40 | 20-3 |
| SA29724 | 24 | 30-9 | SA35420 | 11 | 20-7 | SA37178 | 16 | 30-3 |
| SA29787 | 39 | 20-3 | SA35420 | 8 | 20-11 | SA37178 | 36 | 30-3 |
| SA29787 | 35 | 30-3 | SA35420 | 8 | 30-7 | SA37213 | 4 | 20-9 |
| SA29788 | 35 | 20-3 | SA35420 | 11 | 30-7 | SA37213 | 4 | 30-9 |
| SA29788 | 31 | 30-3 | SA35503 | 14 | 20-3 | SA37217 | 47 | 20-5 |
| SA29810 | 2 | 40-3 | SA35503 | 11 | 30-3 | SA37217 | 47 | 30-5 |
| SA29854 | 23 | 20-3 | SA35927 | 5 | 20-7 | SA37473 | 21 | 20-5 |
| SA29854 | 37 | 20-7 | SA35927 | 5 | 20-11 | SA37473 | 21 | 30-5 |
| SA29854 | 11 | 20-9 | SA35927 | 5 | 30-7 | SA37473 | 1 | 40-3 |
| SA29854 | 19 | 30-3 | SA35929 | 38 | 20-5 | SA37488 | 35 | 20-7 |
| SA29854 | 37 | 30-7 | SA35929 | 38 | 30-5 | SA37488 | 35 | 30-7 |
| SA29854 | 11 | 30-9 | SA36090 | 26 | 20-9 | SA37500 | 15 | 20-5 |
| SA30314 | 23 | 20-5 | SA36239 | 10 | 20-3 | SA37500 | 15 | 30-5 |
| SA30314 | 23 | 30-5 | SA36391 | 4 | 20-13 | SA37518 | 17 | 20-11 |
| SA30329 | 10 | 40-3 | SA36391 | 5 | 30-11 | SA37525 | 12 | 40-3 |
| SA30332 | 7 | 40-3 | SA36476 | 51 | 20-3 | SA37526 | 20 | 40-3 |
| SA30333 | 6 | 40-3 | SA36476 | 47 | 30-3 | SA37527 | .. | 40-3 |
| SA30444 | 12 | 20-7 | SA36481 | 49 | 20-3 | SA37528 | 3 | 20-13 |
| SA30444 | 12 | 30-7 | SA36481 | 45 | 30-3 | SA37528 | 3 | 30-11 |
| SA30647 | 20 | 20-3 | SA36512 | 53 | 20-3 | SA37535 | 7 | 30-3 |
| SA30850 | 36 | 20-3 | SA36512 | 49 | 30-3 | SA37536 | 36 | 20-7 |
| SA30850 | 32 | 30-3 | SA36516 | 56 | 20-3 | SA37536 | 36 | 30-7 |
| SA30913 | 27 | 20-5 | SA36516 | 52 | 30-3 | SA37554 | 47 | 30-7 |
| SA30913 | 27 | 30-5 | SA36569 | 55 | 20-3 | SA37559 | 4 | 30-11 |
| SA31188 | 45 | 20-7 | SA36569 | 51 | 30-3 | SA37560 | 34 | 20-7 |

180-4

4-TAKT RASENMAEHER 54CM PROFI - SA809, SA810

NUMERISCHER INDEX – FORTSETZUNG

| <i>STCK.NR.</i> | <i>TEIL</i> | <i>SEITE</i> | <i>STCK.NR.</i> | <i>TEIL</i> | <i>SEITE</i> | <i>STCK.NR.</i> | <i>TEIL</i> | <i>SEITE</i> |
|-----------------|-------------|--------------|-----------------|-------------|--------------|-----------------|-------------|--------------|
| SA37560 | 34 | 30-7 | | | | | | |
| SA585 | .. | 20-9 | | | | | | |
| SA585 | .. | 30-9 | | | | | | |
| SA612 | .. | 20-3 | | | | | | |
| SA612 | .. | 30-3 | | | | | | |
| TY15930 | 3 | 50-5 | | | | | | |