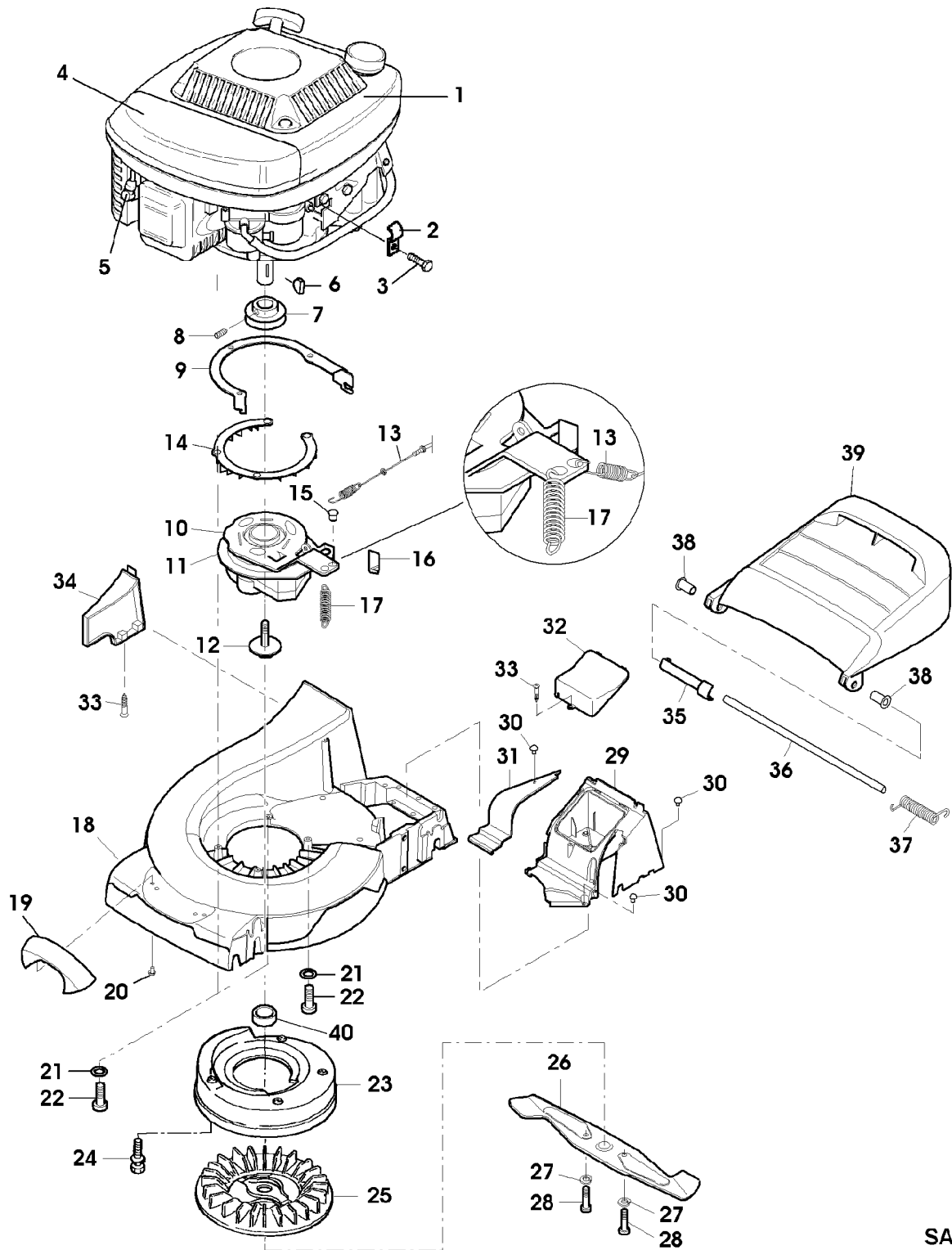


Illustration C15 GEHAEUSE, MOTOR, LUEFTER, MESSERBALKEN, AUSWURF, BATTERIE



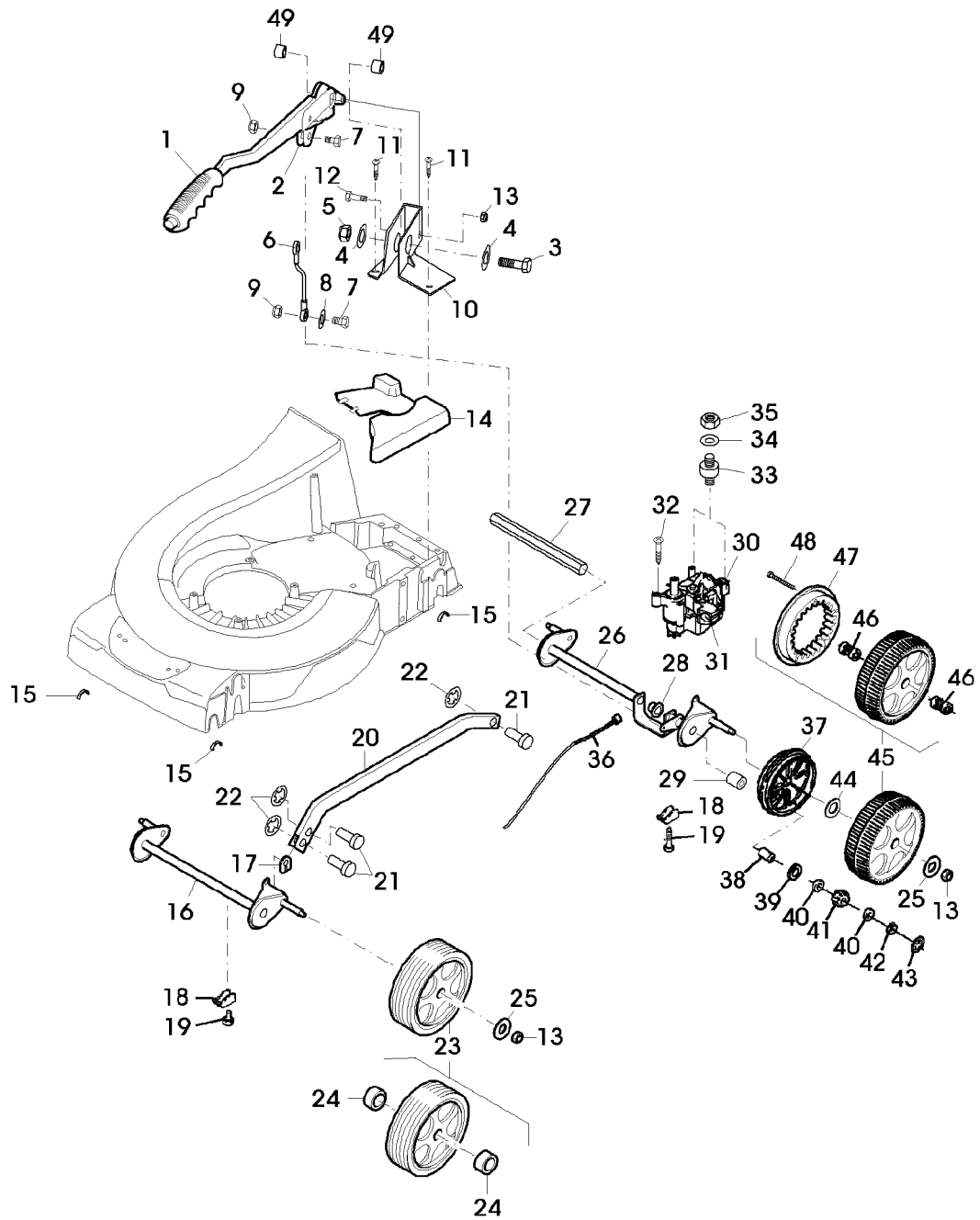
SA004983

Illustration C15 GEHAEUSE, MOTOR, LUEFTER,
MESSERBALKEN, AUSWURF, BATTERIE

Bild Nr.	St.- Zahl	Teile Nr.	Beschreibung
1	1	SAA10115	BENZINMOTOR KAWASAKI FJ180V BBC, MODEL AS65
2	1	LG690798	KLEMME (SUB FOR SA26799)
3	2	SA26798	SCHRAUBE
4	1	AM134111	FILTEREINSATZ
	1	M151345	FILTEREINSATZ
5	1	M802138	ZUENDKERZE
6	2	SA15967	FEDERSCHEIBE 4X6,5
7	1	SAU10541	RIEMENSCHLEIFE
8	1	SA15776	STELLSCHRAUBE M6X16
9	1	SAU11182	PLATTE (SUB FOR SAU10229)
10	1	SA37568	KUPPLUNG ASSY (INCL KEYS SA35980, M122432)
11	1	SA35980	KUPPLUNG LOW
12	1	M122432	SCHRAUBE
13	1	SAU10806	SEILZUG ASSY (SUB FOR SAU10382)
14	1	SAU10485	SCHUTZ
15	1	SAU10017	STOPFEN
16	1	SA37623	HALTER
17	1	SA37567	ZUGFEDER
18	1	SAA10222	GEHAEUSE (B)
19	1	SAA36405	GRIFF (INCL KEY SA36391)
20	2	SA35503	SCHRAUBE CM 60X20
21	3	SA37178	FEDERRING 10MM
22	3	SA15577	SCHRAUBE M10X30
23	1	SAA35505	LUFTVERTEILERGEHAEUSE
24	4	SA29854	SCHRAUBE
25	1	SAU10946	LUEFTER (SUB FOR SAU10089)
26	1	SAU10575	MESSER
27	2	SA15234	FEDERRING (A) 10
28	2	SA29691	SCHRAUBE
29	1	SAU10480	DECKEL
30	4	SA34452	SCHRAUBE 6,0X14
31	1	SA36570	DECKEL
32	1	SA36481	DECKEL
33	3	SA34487	SCHRAUBE K 60X14
34	1	SA36476	ABDECKUNG
35	1	SA36662	BLLENDE
36	1	SA36512	ACHSE
37	1	SA36572	DREHFEDER
38	2	SA36569	LAGER
39	1	SA36516	PRALLSCHUTZ
40	1	SAU11251	RING
	1	SA610	MULCHKIT

(A) WERDEN NUR NOCH IN PACKMENGEN GELIEFERT
(A) BOHRUNGEN FUER MOTORBEFESTIGUNGSSCHRAUBEN VON 8,5
MM AUF 10,5 MM NACHBOHREN

Illustration C17 GETRIEBE,
SCHNITTHOEHENVERSTELLUNG,
RAEDER

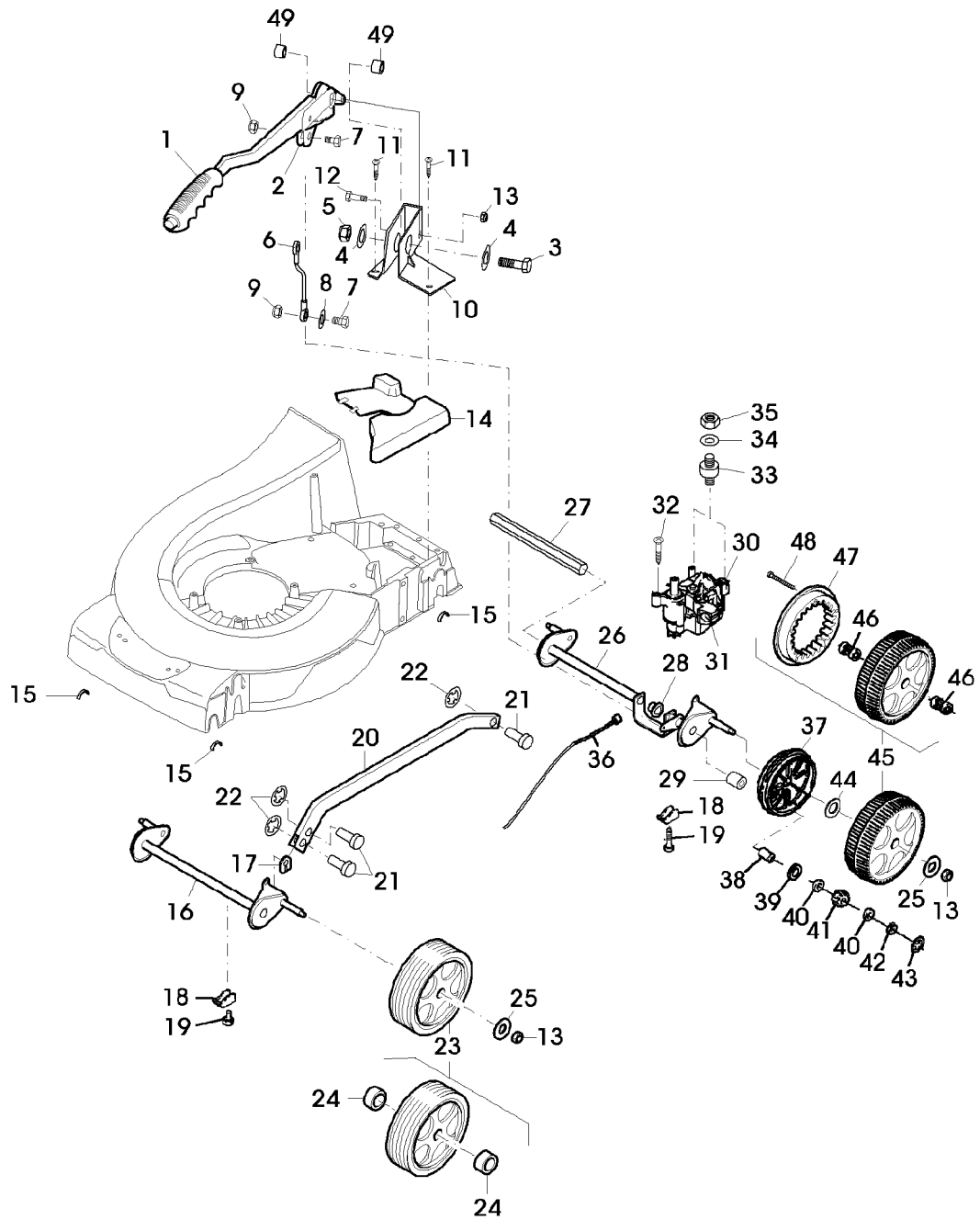


SA004136

Illustration C17 GETRIEBE,
SCHNITTHOEHENVERSTELLUNG,

Bild Nr.	St.- Zahl	RAFFER Teile Nr.	Beschreibung
1	1	SAA10229	HEBEL ASSY, INCL KEYS 2, 3, 4, 5
2	1	SAU10747	SEGMENT NSEP (ORD SAA10229)
3	1	SA36697	BOLZEN
4	2	SA15207	UNTERLEGSCHEIBE A15
5	1	SA15694	SICHERUNGSMUTTER M10
6	1	SAU10532	VERBINDUNGSSTANGE
7	2	SA15324	SECHSKANTSCHRAUBE M6X25
8	1	SA15202	UNTERLEGSCHEIBE 6,4
9	2	SA11244	SICHERUNGSMUTTER M6
10	1	SA36479	KONSOLE
11	3	SA34452	SCHRAUBE DUO TAPTITE 6,0X14 CM
12	1	SA15365	SECHSKANTSCHRAUBE M8X35
13	5	14M7327	SICHERUNGSMUTTER M8 (SUB FOR SA11998)
14	1	SAU11178	SCHUTZ (A) (SUB FOR SA36661)
15	4	SAU10484	LAGERSCHALE
16	1	SAU10567	VORDERACHSE FRONT
17	2	SAU10819	HALTER
18	4	SAU10536	KLEMME
19	4	SA29854	SCHRAUBE M5X12
20	1	SAA10223	VERBINDUNGSSTANGE
21	3	SA35588	BOLZEN
22	3	SA35589	FEDERKLEMME 8 SXN 59
23	2	SAU10537	RAD KPL. MIT BEREIFUNG FRONT 210MM
24	4	SA33229	KUGELLAGER
25	4	SA15213	UNTERLEGSCHEIBE A 8,4
26	1	SAU10531	HINTERACHSE REAR
27	1	SAU10829	ANTRIEBSWELLE
28	1	SA34285	LAGER
29	2	SA31201	BUECHSE
	2	SAU10791	BUECHSE 14,2X16,9X10
30	1	SA34286	GETRIEBE (B)
31	1	SA34279	FUEHRUNG
32	1	SA31264	SCHRAUBE M5X16
33	2	SA36571	SCHWINGUNGSDAEMPFER
34	2	SA15232	FEDERING A6
35	2	SA15412	MUTTER M6
36	1	SA37160	SEILZUG
37	2	SAU10549	SCHUTZ
38	2	SA34284	MITNEHMER
39	2	SA13911	FEDERSCHEIBE
40	4	SA13912	SCHEIBE
41	2	SAA37273	RITZEL
42	2	SA15864	SPRENGRING 14X1MM
43	2	SA34282	FEDERMUTTER 8
44	1	SA13926	SCHEIBE
45	2	SAU10538	RAD KPL. MIT BEREIFUNG REAR 210MM

Illustration C17 GETRIEBE,
 SCHNITTHOEHENVERSTELLUNG,
 RAEDER



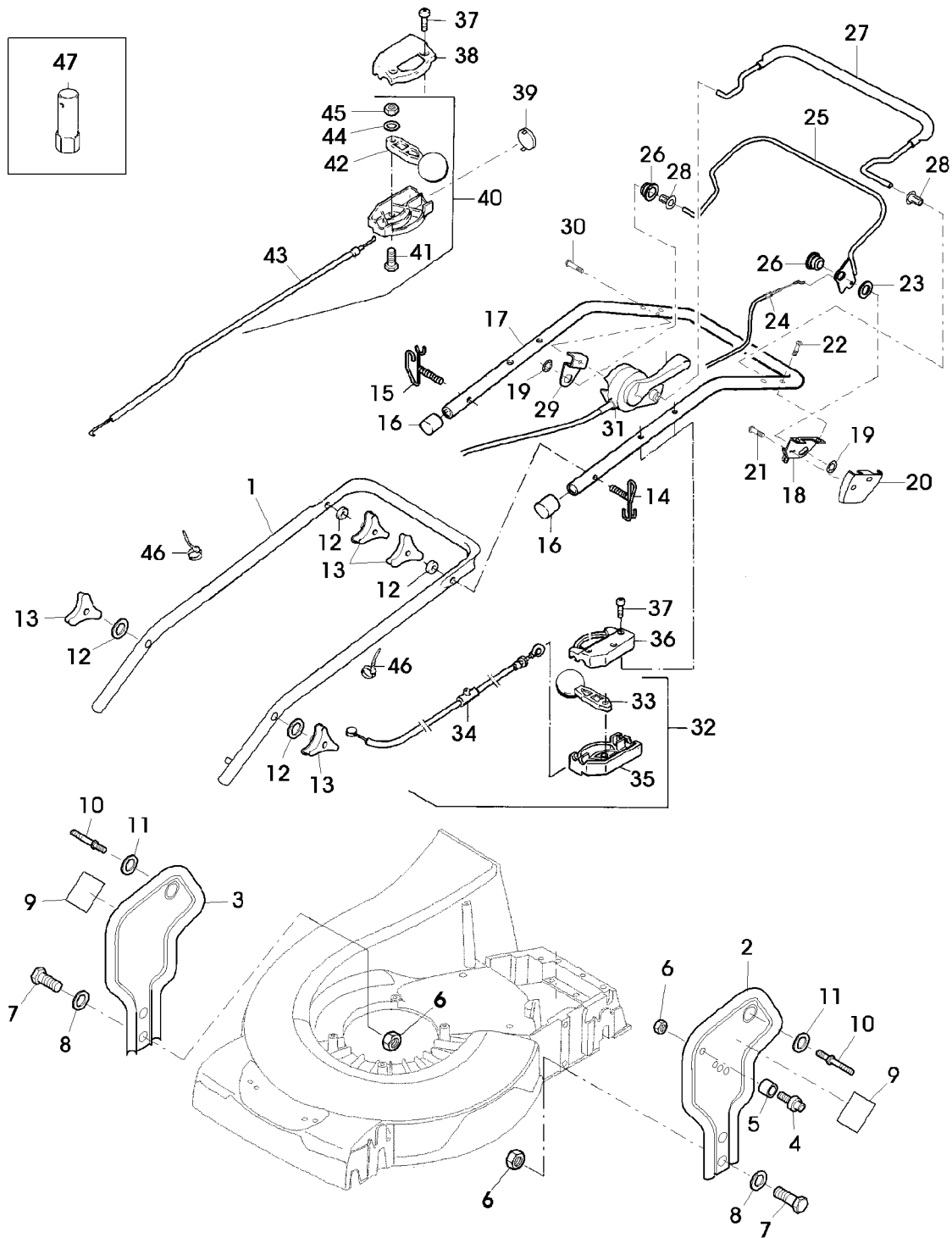
SA004136

Illustration C17 GETRIEBE,
SCHNITTHOEHENVERSTELLUNG,

Bild Nr.	St.- Zahl	RAEDER Teile Nr.	Beschreibung
46	2	SA36659	NADELLAGER HK1616
47	2	SAU10259	RITZEL
48	10	SA33975	SCHRAUBE KRZ 4,0X35,0MM
49	2	M112486	UNTERLEGSCHIEBE

(A) VOR MONTAGE ENTLANG MARKIERUNG TRENNEN
(B) NUR GETRIEBE KOMPLETT BESTELLEN, EINZELTEILE NICHT MEHR LIEFERBAR

Illustration C19 FUEHRUNGSHOLM, STARTER, SCHALTUNG

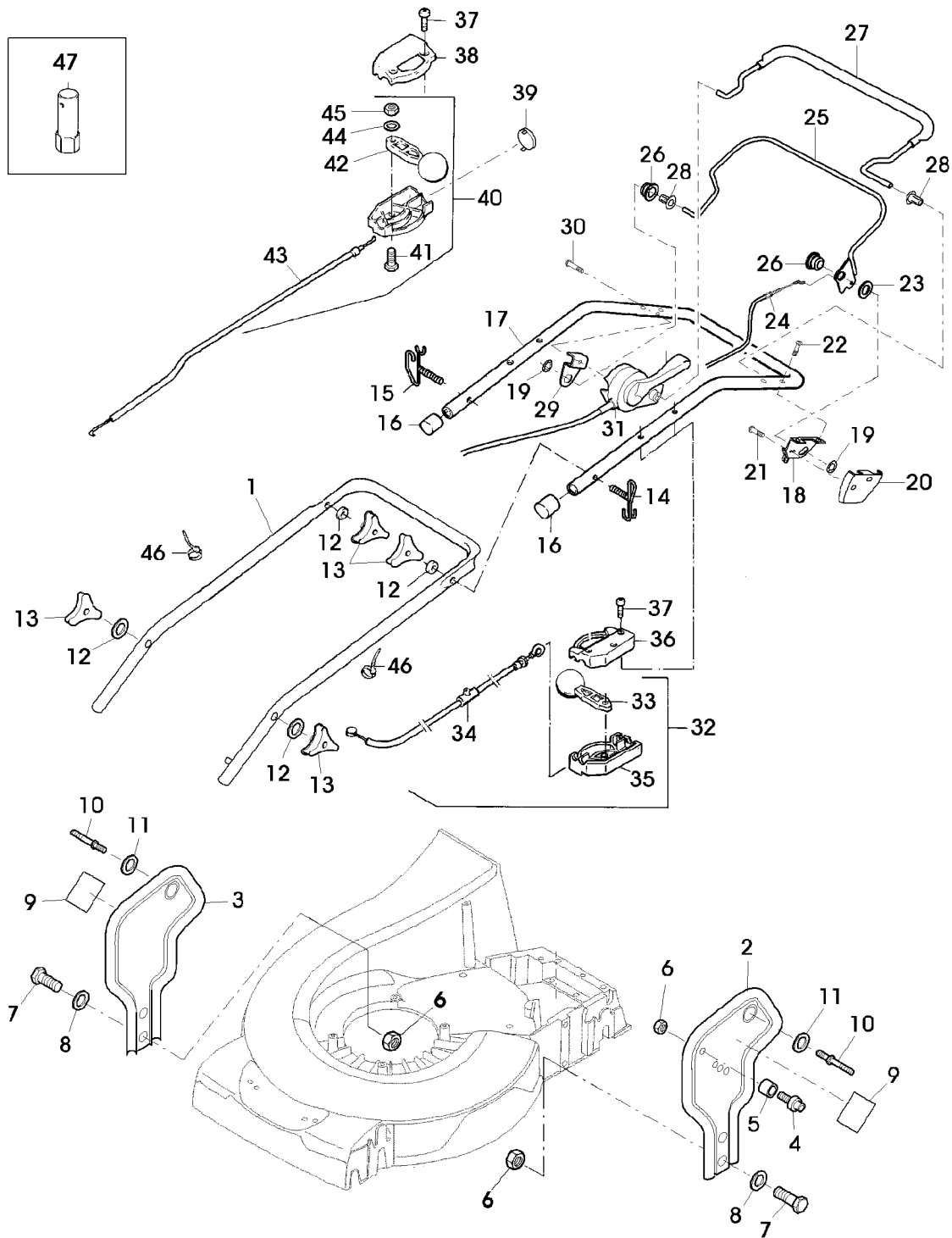


SA004155

Illustration C19 FUEHRUNGSHOLM, STARTER,
SCHALTUNG

Bild Nr.	St.- Zahl	Teile Nr.	Beschreibung
1	1	SAA36505	FUEHRUNG LOW
2	1	SAA36507	HALTER LH
3	1	SA36506	HALTER RH
4	1	SA15569	SCHRAUBE M8X25
5	1	SA35927	DISTANZSTUECK
6	5	14M7327	SICHERUNGSMUTTER (A) M8 (SUB FOR SA11998)
7	4	SA15334	SECHSKANTSCHRAUBE M8X30
8	4	SA35420	SCHEIBE 8,4
9	2	SA36668	SCHUTZ
10	2	SA36986	BOLZEN
11	2	SA35420	SCHEIBE A 8,4
12	4	SA30444	SCHEIBE
13	4	SA29799	MUTTER 8MM
14	1	SA35200	FUEHRUNG 8MM
15	1	SA35437	FUEHRUNG
16	2	SA34255	STOPFEN (A)
17	1	SAA37566	LENKSTANGE UP
18	1	SA37488	HALTER LH
19	2	SA36975	FEDERMUTTER D16
20	1	SA37137	DECKEL LH
21	2	SA31377	SCHRAUBE K 50X14
22	2	SA15535	SCHRAUBE M6X30
23	1	SA36978	SCHEIBE 20,2X28X1,2
24	1	SA37160	SEILZUG (C)
25	1	SA37562	BUEGEL (C)
26	2	SA36980	BUECHSE 10,8X26,5X16,5 POM
27	1	SAA37563	BUEGEL (B)
28	2	SA37587	BUECHSE 9X11X15
29	1	SA37588	HALTER RH
30	1	SA15529	SCHRAUBE M6X45
31	1	SAU10806	SEILZUG (B) ASSY (SUB FOR SAU10382)
32	1	SAU10866	STEUERUNG ASSY, LOW
33	1	SA34001	HEBEL
34	1		SEILZUG NSEP (ORD SAU10866)
35	1	SAU10079	GEHAEUSE LOW (SUB FOR SA33209)
36	1	SA33208	GEHAEUSE UP
37	5	SA16268	SCHRAUBE 4,2X32
38	1	SA31188	GEHAEUSE UP
39	1	SA31709	STOPFEN
40	1	SA37554	STEUERUNG ASSY, LOW
41	1	SA15325	SECHSKANTSCHRAUBE M6X30
42	1	SA12768	HEBEL
43	1	SA31411	SEILZUG
44	1	SA15202	UNTERLEGSCHEIBE 6,4
45	1	SA11244	SICHERUNGSMUTTER (A) M6
46	5	SA15273	KABELBINDER 151MM

Illustration C19 FUEHRUNGSHOLM, STARTER, SCHALTUNG

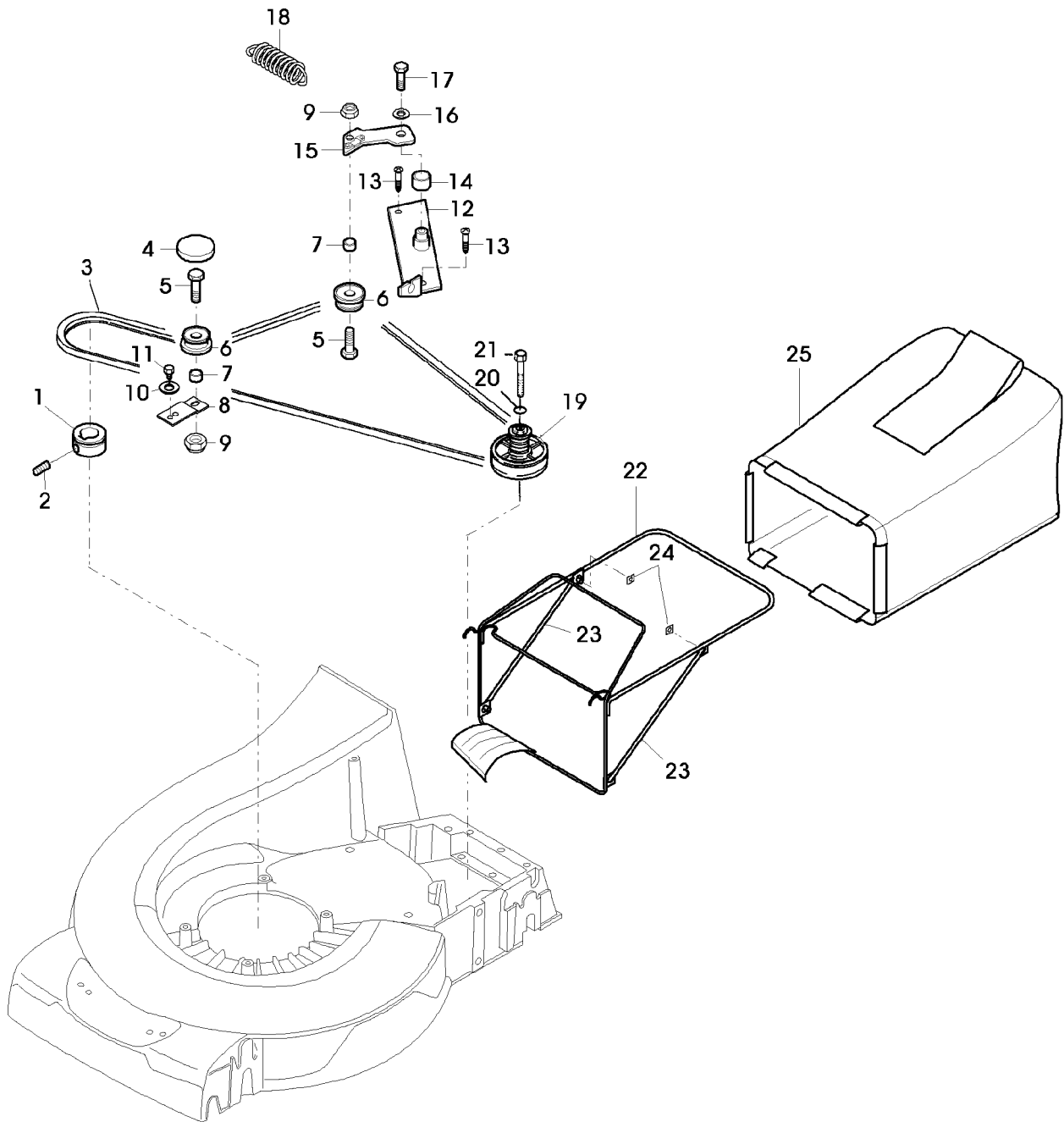


SA004155

Illustration C19 FUEHRUNGSHOLM, STARTER,
SCHALTUNG

Bild Nr.	St.- Zahl	Teile Nr.	Beschreibung
47	1	SA35231	SCHLUESSEL SW21L (A) WERDEN NUR NOCH IN PACKMENGEN GELIEFERT (A) FUER MESSERBREMSE (C) FUER FAHRANTRIEB

Illustration C21 ANTRIEB, FANGTUCH



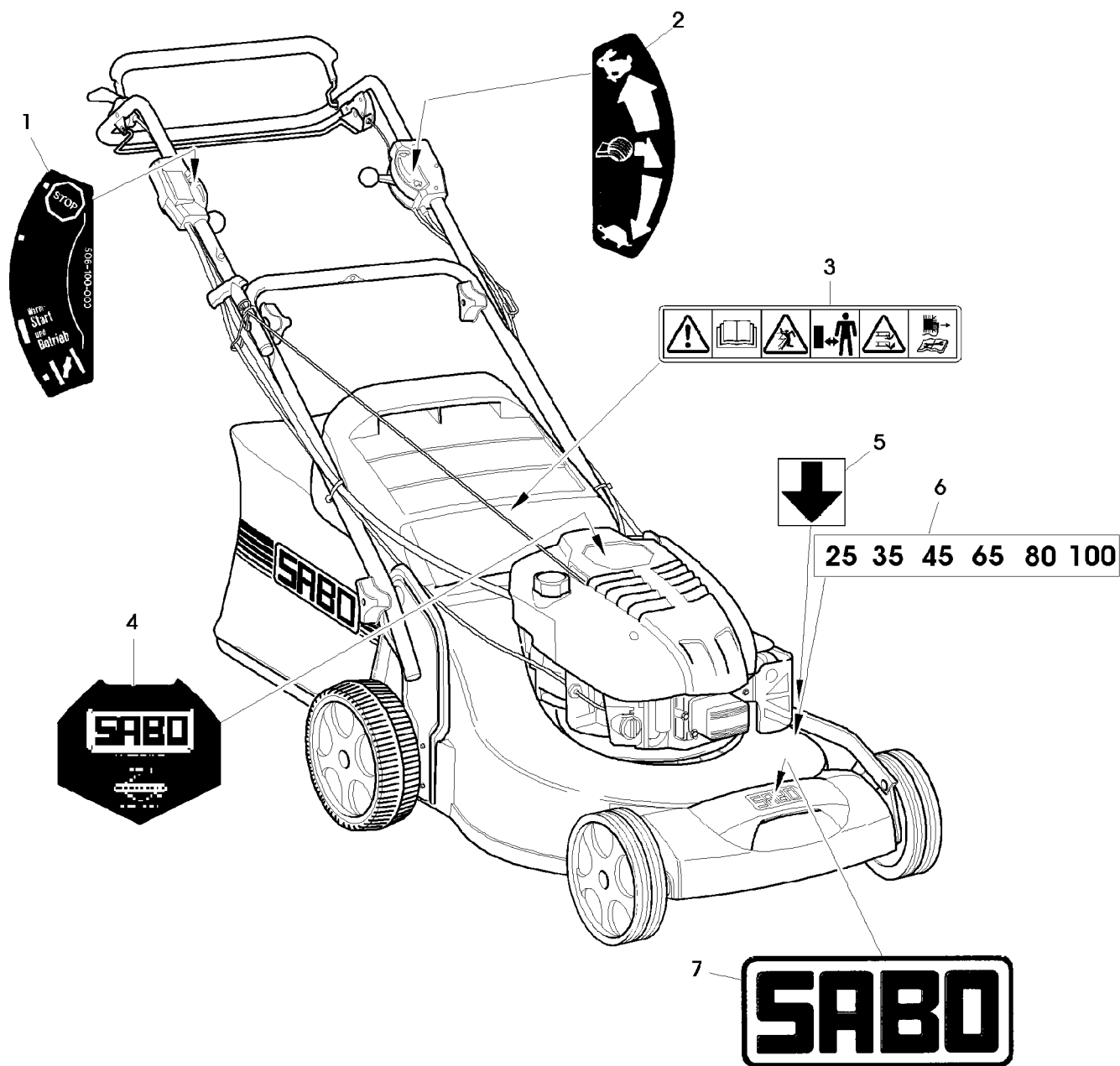
SA004137

Illustration C21 ANTRIEB, FANGTUCH

Bild Nr.	St.- Zahl	Teile Nr.	Beschreibung
1	1	SAU10541	RIEMENSCHLEIBE
2	1	SA15776	STELLSCHRAUBE M6X16
3	1	SAU11158	KEILRIEMEN (SUB FOR SAU10552)
4	1	SA37213	DECKEL
5	2	SA15334	SECHSKANTSCHRAUBE M8X30
6	2	SAA36996	SPANNROLLE
7	2	SA37000	DISTANZSTUECK
8	1	SA36999	HALTER
9	2	14M7327	SICHERUNGSMUTTER (A) M8 (SUB FOR SA11998)
10	1	SA15229	UNTERLEGSCHLEIBE A5,3
11	1	SAU10551	SCHRAUBE M5X12
12	1	SAU10550	BLECH
13	2	SAU10551	SCHRAUBE DUO TAPTITE M5X12
14	1	SA17726	BUECHSE
15	1	SA36997	ARM
16	1	SA15233	FEDERRING A8
17	1	SA15332	SECHSKANTSCHRAUBE M8X25
18	1	SAU10762	ZUGFEDER
19	1	SAA30451	RIEMENSCHLEIBE ASSY
20	1	SA15202	UNTERLEGSCHLEIBE (A) 6,4
21	1	SA19260	SCHRAUBE M6X60
22	1	SAA36495	RAHMEN ASSY (INCL KEYS SA29724, SA36655)
23	2	SA36655	STUETZE NSEP (ORD SAA36495)
24	2	SA29724	FEDERKLEMME
25	1	SAU10873	GRASFANGBEHAELTER
	1	SA585	GRASFANGBEHAELTER ASSY

(A) WERDEN NUR NOCH IN PACKMENGEN GELIEFERT

Illustration C23 AUFKLEBER



SA004148

Illustration C23 AUFKLEBER

Bild Nr.	St.- Zahl	Teile Nr.	Beschreibung
1	1	SA16010	AUFKLEBER
2	1	SA33217	AUFKLEBER
3	1	SA37528	AUFKLEBER
4	1	SA37559	AUFKLEBER
5	1	SA13820	AUFKLEBER
6	1	SAU10540	AUFKLEBER
7	1	SA36391	AUFKLEBER