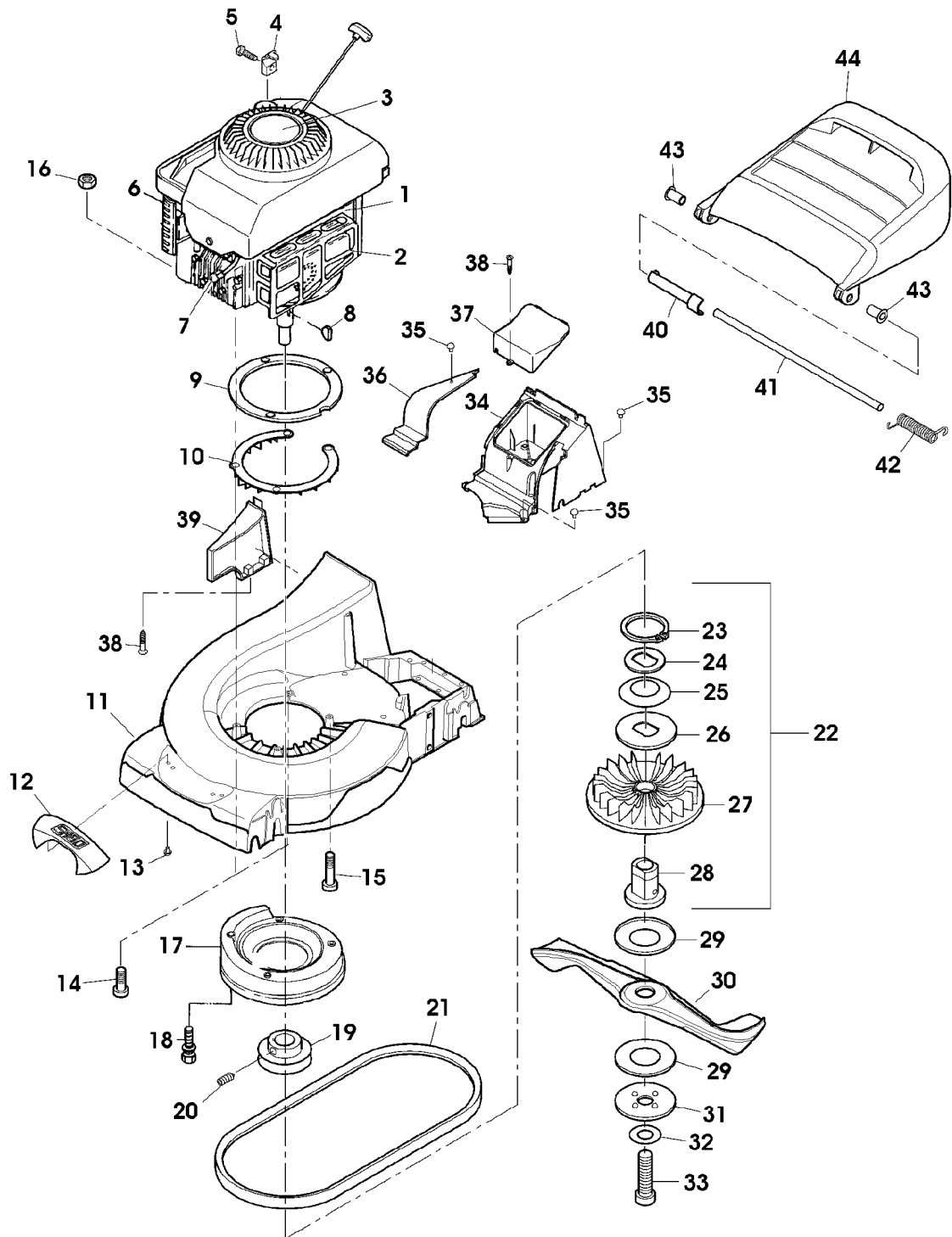


Illustration B15 GEHAEUSE, MOTOR, LUEFTER, MESSERBALKEN, AUSWURF, BATTERIE

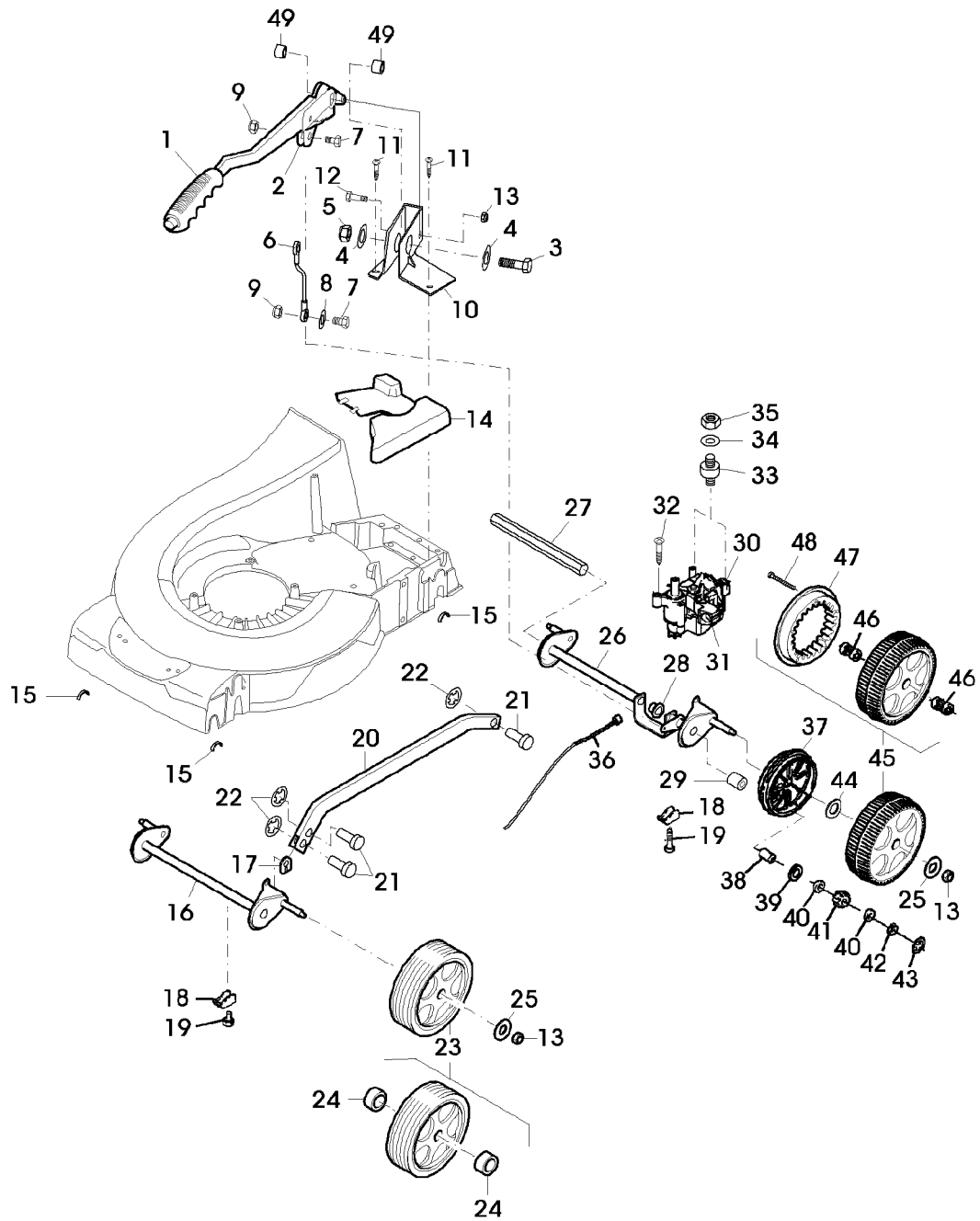


SA004139

Illustration B15 GEHAEUSE, MOTOR, LUEFTER,
MESSERBALKEN, AUSWURF, BATTERIE

Bild Nr.	St.- Zahl	Teile Nr.	Beschreibung
1	1	SAU10191	BENZINMOTOR B&S, 650 QUANTUM, MODEL 124T02, TYPE 1778
	1	SAU11035	BENZINMOTOR B&S, 650 QUANTUM, MODEL 124T02, TYPE 4778
2	1	SA30267	GITTER (SUB FOR SA16541)
3	1	LG691919	SCHUTZ (SUB FOR SA26600, SA36658)
4	1	LG690798	KLEMME (SUB FOR SA26799)
5	1	SA26798	SCHRAUBE
6	1	LG491588JD	LUFTFILTER (SUB FOR SA26547)
7	1	TY6129	ZUENDKERZE (SUB FOR SA16815)
8	2	SA15967	FEDERSCHEIBE 4X6,5
9	1	SA36239	RING
10	1	SAU10482	SCHUTZ
11	1	SAA10222	GEHAEUSE
12	1	SAA36405	GRIFF (INCL KEY SA36391)
13	2	SA35503	SCHRAUBE CM 60X20
14	2	SA15572	SCHRAUBE M8X45
15	1	SA30647	SCHRAUBE M8X75
16	3	14M7327	SICHERUNGSMUTTER M8 (SUB FOR SA11998)
17	1	SA36683	LUEFTERHAUBE
18	4	SA29854	SCHRAUBE M5X12
19	1	SAU10541	RIEMENSCHLEIFE
20	1	SA15776	STELLSCHRAUBE M6X16
21	1	SA36523	KEILRIEMEN
22	1	SAU10542	LUEFTER ASSY
23	1	SA15746	SPRENGRING 35X1,5
24	1	SAU10749	UNTERLEGSCHEIBE
25	1	SAU10751	TELLERFEDER
26	1	SAU10750	UNTERLEGSCHEIBE
27	1	SAU10607	LUEFTER
28	1	SAU10543	FLANSCH
29	2	SA35386	BELAG
30	1	SAU10546	MESSER
31	1	SA35385	SCHEIBE
32	1	SA34499	SCHEIBE
33	1	SA17490	SCHRAUBE NF 3/8X57,1
34	1	SAU10480	DECKEL
35	4	SA34452	SCHRAUBE 6,0X14
36	1	SA36570	DECKEL
37	1	SA36481	DECKEL
38	3	SA34487	SCHRAUBE K 60X14
39	1	SA36476	ABDECKUNG
40	1	SA36662	BLLENDE
41	1	SA36512	ACHSE
42	1	SA36572	DREHFEDER
43	2	SA36569	LAGER
44	1	SA36516	PRALLSCHUTZ
	1	SA609	MULCHKIT

Illustration B17 GETRIEBE,
 SCHNITTHOEHENVERSTELLUNG,
 RAEDER

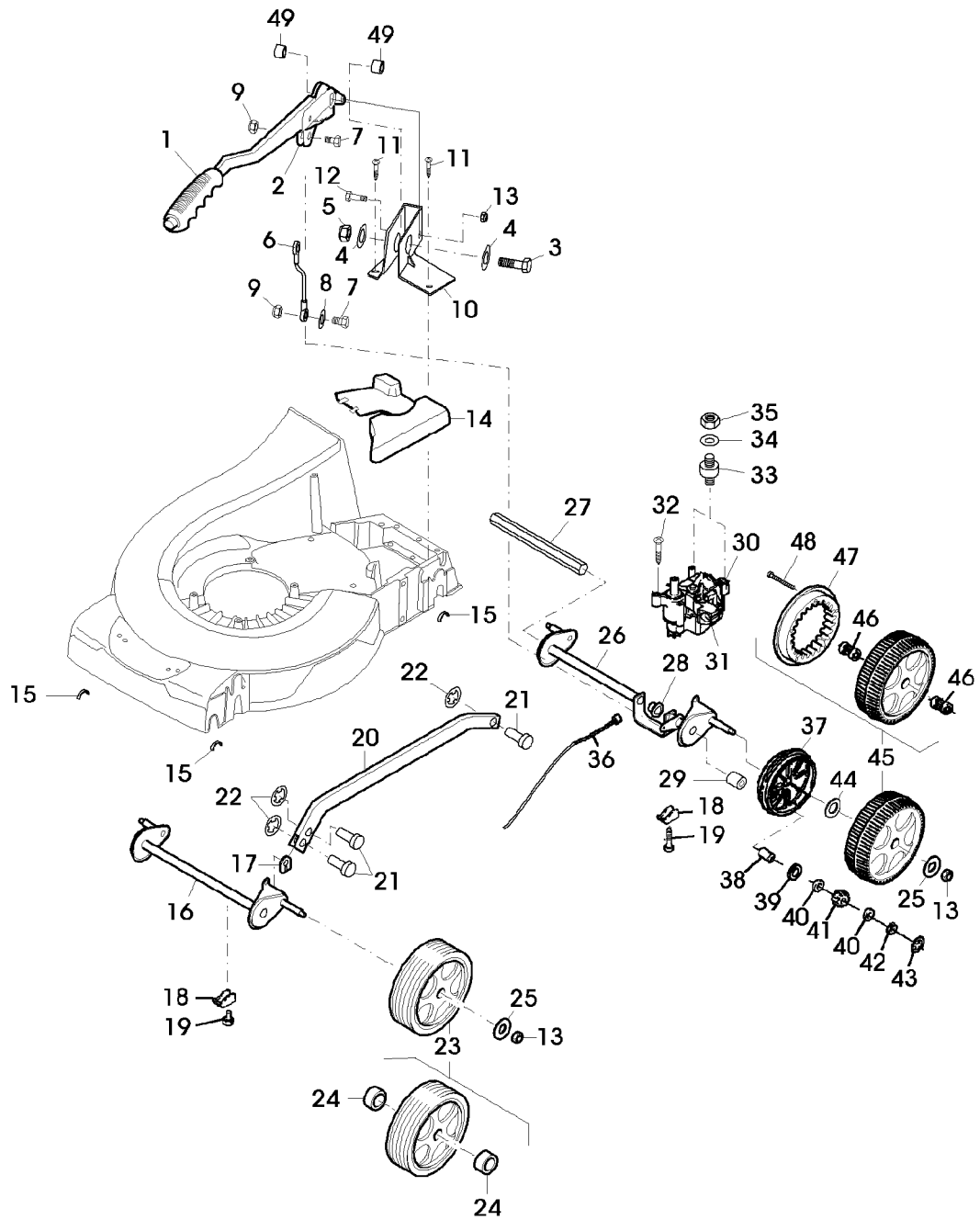


SA004136

Illustration B17 GETRIEBE,
SCHNITTHOEHENVERSTELLUNG,

Bild Nr.	St.- Zahl	RAFFER Teile Nr.	Beschreibung
1	1	SAA10229	HEBEL ASSY, INCL KEYS 2, 3, 4, 5
2	1	SAU10747	SEGMENT NSEP (ORD SAA10229)
3	1	SA36697	BOLZEN
4	2	SA15207	UNTERLEGSCHEIBE A15
5	1	SA15694	SICHERUNGSMUTTER M10
6	1	SAU10532	VERBINDUNGSSTANGE
7	2	SA15324	SECHSKANTSCHRAUBE M6X25
8	1	SA15202	UNTERLEGSCHEIBE 6,4
9	2	SA11244	SICHERUNGSMUTTER M6
10	1	SA36479	KONSOLE
11	3	SA34452	SCHRAUBE DUO TAPTITE 6,0X14 CM
12	1	SA15365	SECHSKANTSCHRAUBE M8X35
13	5	14M7327	SICHERUNGSMUTTER M8 (SUB FOR SA11998)
14	1	SAU11178	SCHUTZ (A) (SUB FOR SA36661)
15	4	SAU10484	LAGERSCHALE
16	1	SAU10567	VORDERACHSE FRONT
17	2	SAU10819	HALTER
18	4	SAU10536	KLEMME
19	4	SA29854	SCHRAUBE M5X12
20	1	SAA10223	VERBINDUNGSSTANGE
21	3	SA35588	BOLZEN
22	3	SA35589	FEDERKLEMME 8 SXN 59
23	2	SAU10537	RAD KPL. MIT BEREIFUNG FRONT 210MM
24	4	SA33229	KUGELLAGER
25	4	SA15213	UNTERLEGSCHEIBE A 8,4
26	1	SAU10531	HINTERACHSE REAR
27	1	SAU10829	ANTRIEBSWELLE
28	1	SA34285	LAGER
29	2	SA31201	BUECHSE
	2	SAU10791	BUECHSE 14,2X16,9X10
30	1	SA34286	GETRIEBE (B)
31	1	SA34279	FUEHRUNG
32	1	SA31264	SCHRAUBE M5X16
33	2	SA36571	SCHWINGUNGSDAEMPFER
34	2	SA15232	FEDERING A6
35	2	SA15412	MUTTER M6
36	1	SA37160	SEILZUG
37	2	SAU10549	SCHUTZ
38	2	SA34284	MITNEHMER
39	2	SA13911	FEDERSCHEIBE
40	4	SA13912	SCHEIBE
41	2	SAA37273	RITZEL
42	2	SA15864	SPRENGRING 14X1MM
43	2	SA34282	FEDERMUTTER 8
44	1	SA13926	SCHEIBE
45	2	SAU10538	RAD KPL. MIT BEREIFUNG REAR 210MM

Illustration B17 GETRIEBE,
 SCHNITTHOEHENVERSTELLUNG,
 RAEDER



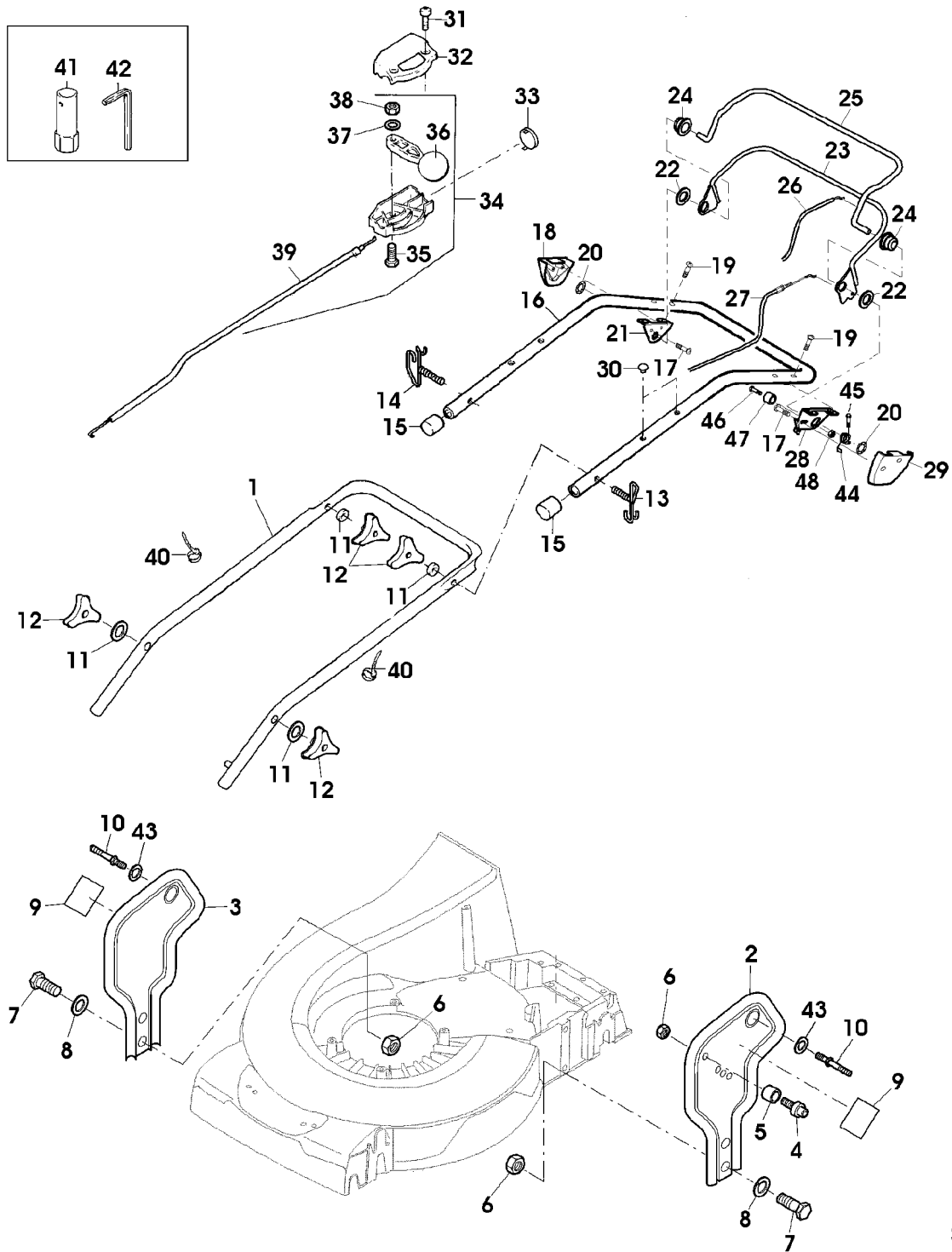
SA004136

Illustration B17 GETRIEBE,
SCHNITTHOEHENVERSTELLUNG,

Bild Nr.	St.- Zahl	RAEDER Teile Nr.	Beschreibung
46	2	SA36659	NADELLAGER HK1616
47	2	SAU10259	RITZEL
48	10	SA33975	SCHRAUBE KRZ 4,0X35,0MM
49	2	M112486	UNTERLEGSCHIEBE

(A) VOR MONTAGE ENTLANG MARKIERUNG TRENNEN
(B) NUR GETRIEBE KOMPLETT BESTELLEN, EINZELTEILE NICHT MEHR LIEFERBAR

Illustration B19 FUEHRUNGSHOLM, STARTER, SCHALTUNG

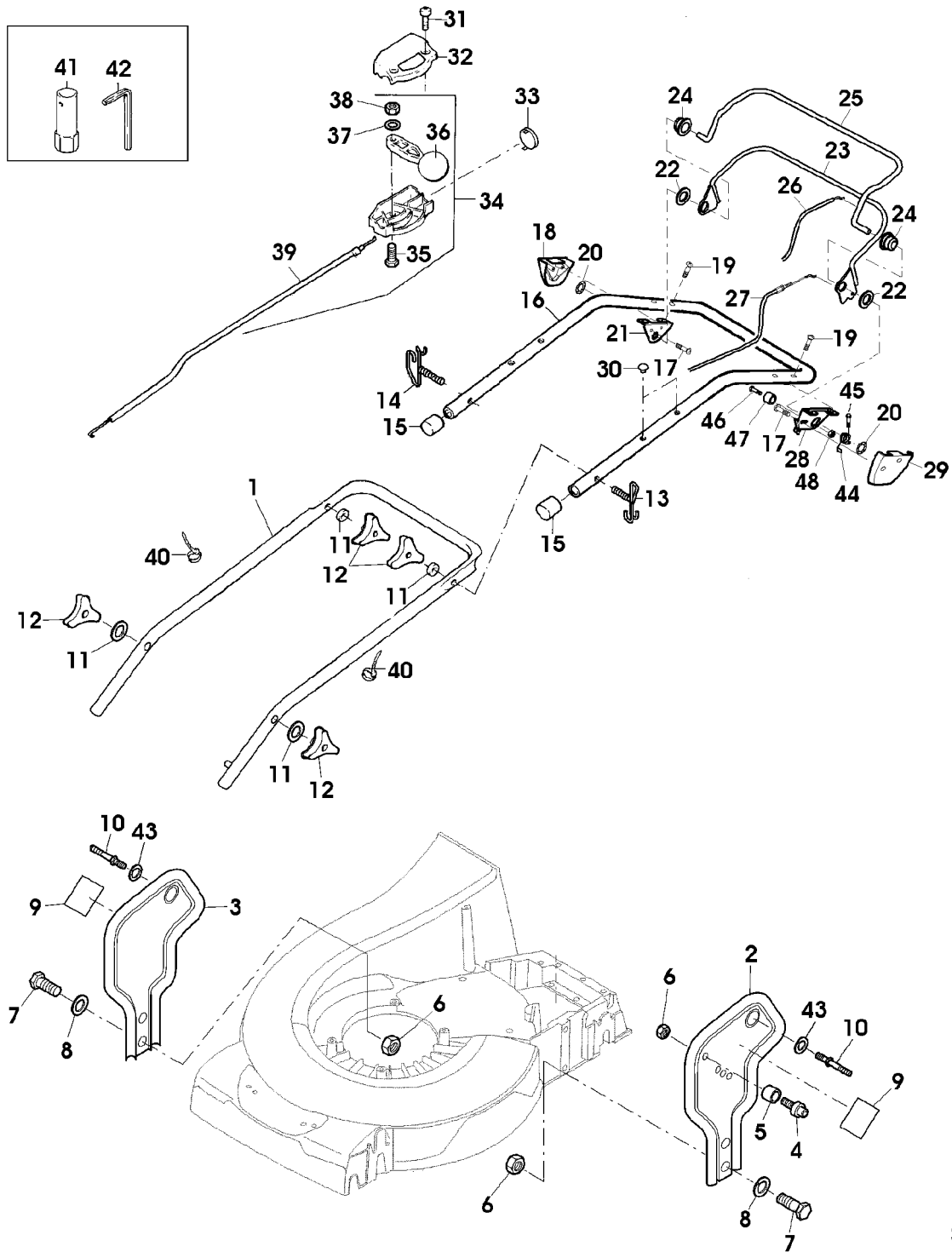


SA004977

Illustration B19 FUEHRUNGSHOLM, STARTER, SCHALTUNG

Bild Nr.	St.- Zahl	Teile Nr.	Beschreibung
1	1	SAA36505	FUEHRUNG LOW
2	1	SAA36507	HALTER LH
3	1	SA36506	HALTER RH
4	1	SA15569	SCHRAUBE M8X25
5	1	SA35927	DISTANZSTUECK 8,5X16X11
6	5	14M7327	SICHERUNGSMUTTER (A) M8 (SUB FOR SA11998)
7	4	SA15334	SECHSKANTSCHRAUBE M8X30
8	4	SA35420	SCHEIBE 8,4
9	2	SA36668	SCHUTZ
10	2	SA36986	BOLZEN
11	4	SA30444	SCHEIBE
12	4	SA29799	MUTTER 8MM
13	1	SA35200	FUEHRUNG 8MM
14	1	SA35437	FUEHRUNG
15	2	SA34255	STOPFEN (A)
16	1	SAA36246	GRIFF UP
17	4	SA31377	SCHRAUBE 50X14
18	1	SA37135	DECKEL RH
19	4	SA15535	SCHRAUBE M6X30
20	2	SA36975	FEDERMUTTER D16
21	1	SA36736	HALTER RH
22	2	SA36978	SCHEIBE 20,2X28X1,2
23	1	SAA36981	BUEGEL (C)
24	2	SA36980	BUECHSE 10,8X26,5X16,5 POM
25	1	SA36970	BUEGEL (B)
26	1	SAU10879	SEILZUG (B)
	1	SAU11043	SEILZUG (B)
27	1	SA37160	SEILZUG (C)
28	1	SA37488	HALTER LH
29	1	SA37137	DECKEL LH
30	2	SA34099	STOPFEN
31	2	SA16268	SCHRAUBE 4,2X32
32	1	SA31188	GEHAEUSE UP
33	1	SA31709	STOPFEN
34	1	SA31370	STEUERUNG ASSY, LOW
35	1	SA15325	SECHSKANTSCHRAUBE M6X30
36	1	SA12768	HEBEL
37	1	SA15202	UNTERLEGSCHEIBE 6,4
38	1	SA11244	SICHERUNGSMUTTER (A) M6
39	1	SA31371	SEILZUG
40	5	SA15273	KABELBINDER 151MM
41	1	SA11864	SCHLUESSEL SW 21
42	1	SA18332	MAUL-RINGSCHLUESSEL 5/16
43	2	SA35420	SCHEIBE A 8,4
44	1	SA37536	DRUCKFEDER
45	1	SA17604	SCHRAUBE M5X9

Illustration B19 FUEHRUNGSHOLM, STARTER, SCHALTUNG

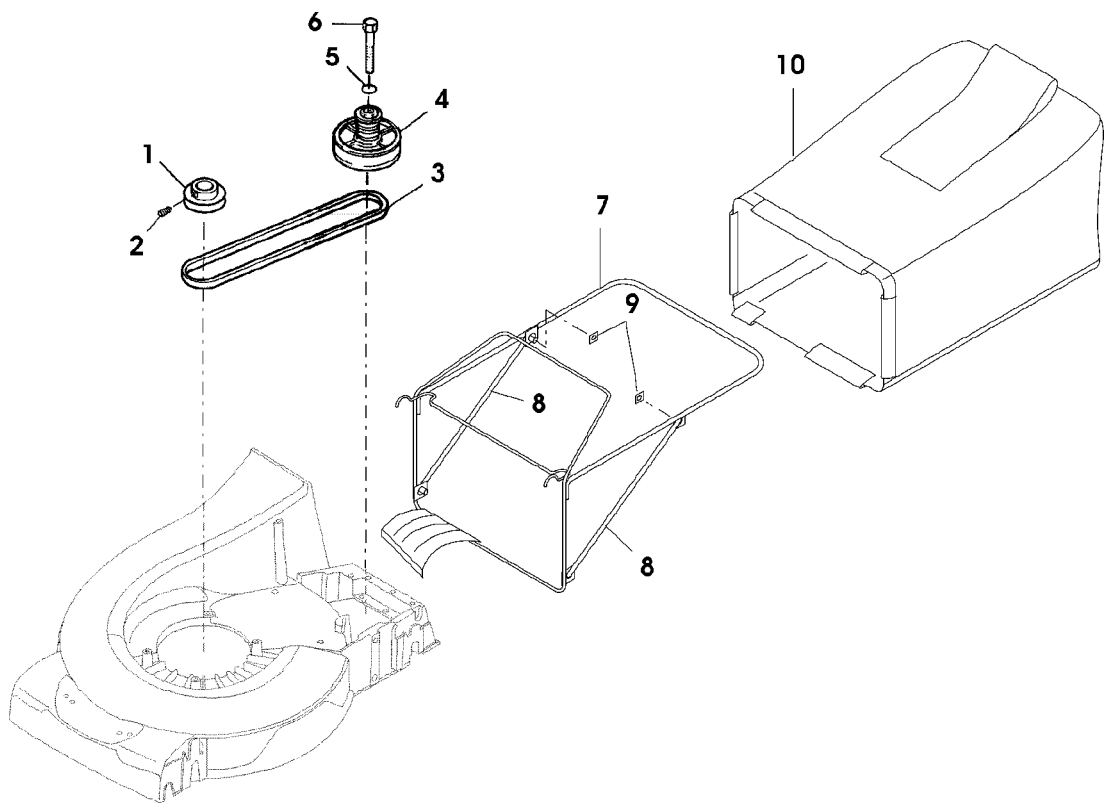


SA004977

Illustration B19 FUEHRUNGSHOLM, STARTER,
SCHALTUNG

Bild Nr.	St.- Zahl	Teile Nr.	Beschreibung
46	1	SA15569	SCHRAUBE M8X25
47	1	SA35927	DISTANZSTUECK 8,5X16X11
48	1	14M7327	SICHERUNGSMUTTER (A) M8 (SUB FOR SA11998) (A) WERDEN NUR NOCH IN PACKMENGEN GELIEFERT (B) FUER MOTORBREMSE (C) FUER FAHRANTRIEB

Illustration B21 ANTRIEB, FANGTUCH



SA004153

Illustration B21 ANTRIEB, FANGTUCH

Bild Nr.	St.- Zahl	Teile Nr.	Beschreibung
1	1	SAU10541	RIEMENSCHLEIBE
2	1	SA15776	STELLSCHRAUBE M6X16
3	1	SA36523	KEILRIEMEN 10X777LI
4	1	SAA30451	RIEMENSCHLEIBE
5	1	SA15202	UNTERLEGSCHLEIBE 6,4
6	1	SA19260	SCHRAUBE M6X60
7	1	SAA36495	RAHMEN ASSY (INCL KEYS SA29724, SA36655)
8	2	SA36655	STUETZE NSEP (ORD SAA36495)
9	2	SA29724	FEDERKLEMME (A)
10	1	SAU10873	GRASFANGBEHAELTER
	1	SA585	GRASFANGBEHAELTER ASSY (A) WERDEN NUR NOCH IN PACKMENGEN GELIEFERT

Illustration B23 AUFKLEBER



SA004140

Illustration B23 AUFKLEBER

Bild Nr.	St.- Zahl	Teile Nr.	Beschreibung
1	1	SA34950	AUFKLEBER
2	1	SA36657	AUFKLEBER
3	1	SA13820	AUFKLEBER
4	1	SAU10540	AUFKLEBER
5	1	SA36391	AUFKLEBER
6	1	SA37528	AUFKLEBER