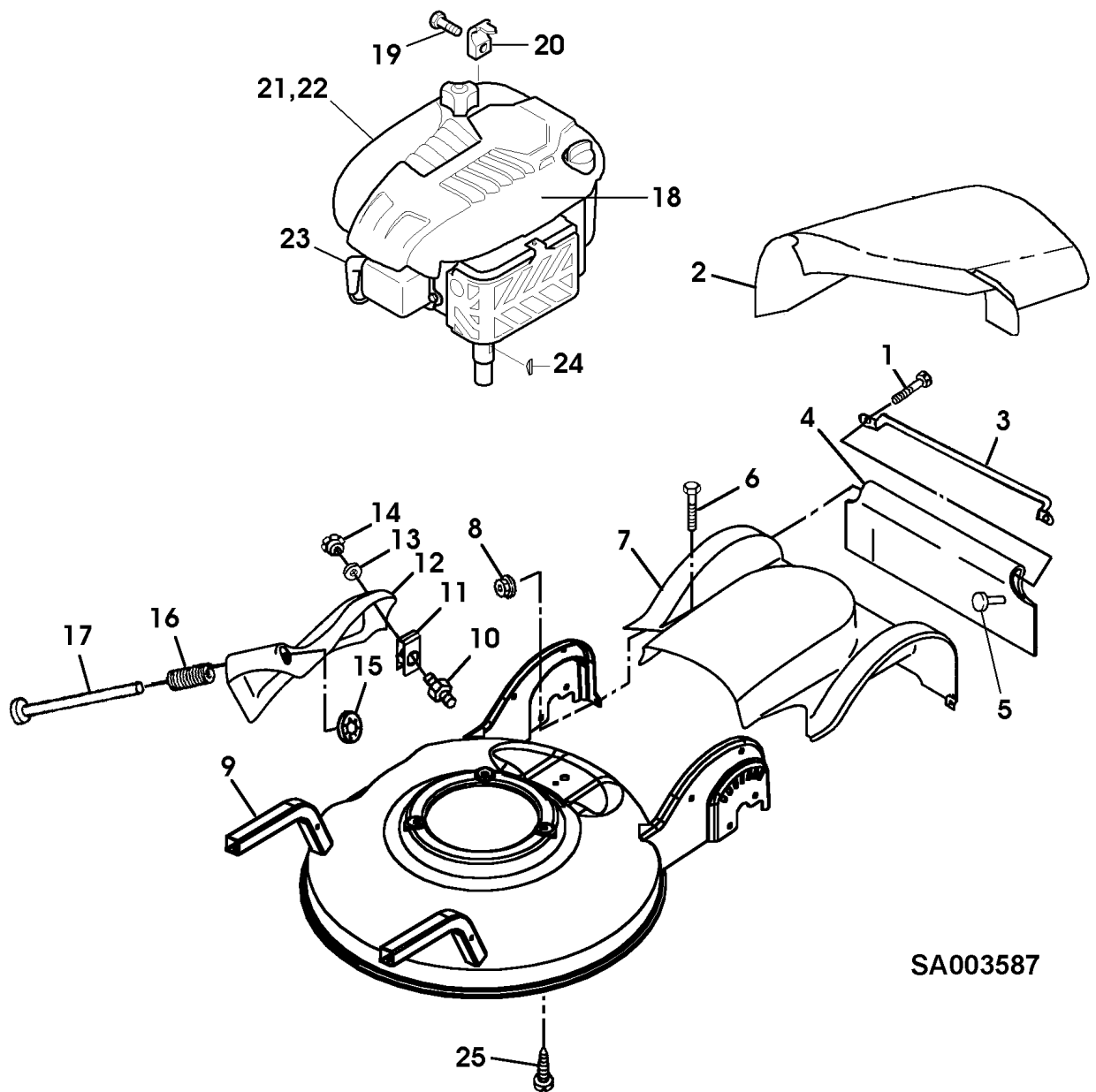


Illustration B07 GEHAEUSE, MOTOR, AUSWURF
(JS63C)

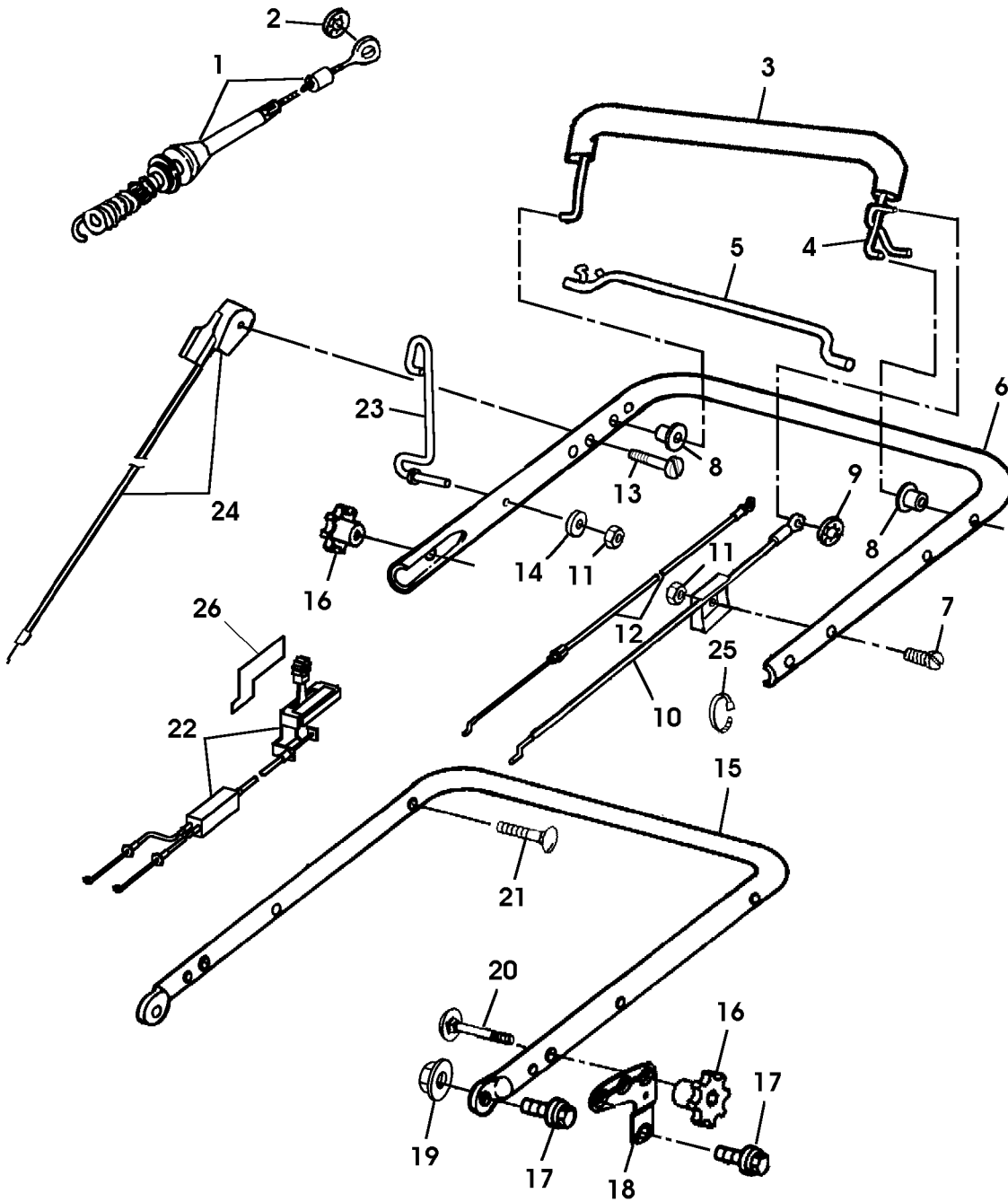


SA003587

Illustration B07 GEHAEUSE, MOTOR, AUSWURF
(JS63C)

Bild Nr.	St.- Zahl	Teile Nr.	Beschreibung
1	2	GX20412	SCHRAUBE TORX M5X12
2	1	GC00500	RUTSCHE SIDE DISCHARGE
3	1	GC00120	STANGE
4	1	SAU10406	SCHUTZ
5	4	SAU10396	NIET
6	2	GC00507	SCHRAUBE TORX M5X50
7	1	GC00090	DECKEL
8	2	SA15091	SICHERUNGSMUTTER M5
9	1	SAA10137	MAEHGEHAEUSE
10	1	GC00275	STIFTSCHRAUBE M6
11	1	GC00309	MUTTER M6
12	1	GC00501	DECKEL
13	1	SA15212	UNTERLEGSCHEIBE A 6,4
14	1	SA11244	SICHERUNGSMUTTER M6
15	1	GX10434	FEDERMUTTER 6MM
16	1	GC00060	DREHFEDER
17	1	GC00064	STIFT
18	1	SAA10145	BENZINMOTOR B&S INTEK EDGE, MODEL 121602; TYP 0397-B1
19	1	SA26798	SCHRAUBE
20	1	LG690498	FEDER
21	1	M143275	LUFTFILTER
22	1	M147431	LUFTFILTER
23	1	M78543	ZUENDKERZE
24	1	SA26554	FEDERSCHEIBE 4,77X6
25	3	GC00331	SCHRAUBE

Illustration B09 HEBEL UND HANDGRIFFE



SA003960

Illustration B09 HEBEL UND HANDGRIFFE

Bild Nr.	St.- Zahl	Teile Nr.	Beschreibung
1	1	GX21047	SEILZUG (A)
2	1	GX10434	FEDERMUTTER 6MM
3	1	GC00066	GRIFF
4	1	SAU10369	BUEGEL (B)
5	1	GC00678	BUEGEL (A)
6	1	SAA10133	LENKSTANGE UP
7	1	SA15529	SCHRAUBE M6X45
8	4	SA37587	BUECHSE 8X10,6X17,4
9	1	SA34247	RING ZA 6
11	2	SA11244	SICHERUNGSMUTTER M6
12	1	GX21599	SEILZUG (B)
13	1	GX10021	SCHRAUBE
14	1	SA15202	UNTERLEGSCHEIBE 6,4
15	1	SAA10132	FUEHRUNG LOW
16	4	M117057	KNOPF
17	4	GC00057	SCHRAUBE
18	2	GC00503	KONSOLE
19	4	SA11998	SICHERUNGSMUTTER M8
20	2	GC00242	SCHRAUBE 5/16X50,8
21	2	M82229	SCHRAUBE 5/16X57,2
22	1	GC90131	SEILZUG CASTER LOCKING
23	1	GC00603	FUEHRUNG ROPE
24	1	GC90045	SEILZUG SHIFT
25	4	SA12505	KABELBINDER 115MM
26	1	SAU10365	ABDECKUNG (A) FAHRANTRIEB (B) FUER MOTORBREMSE

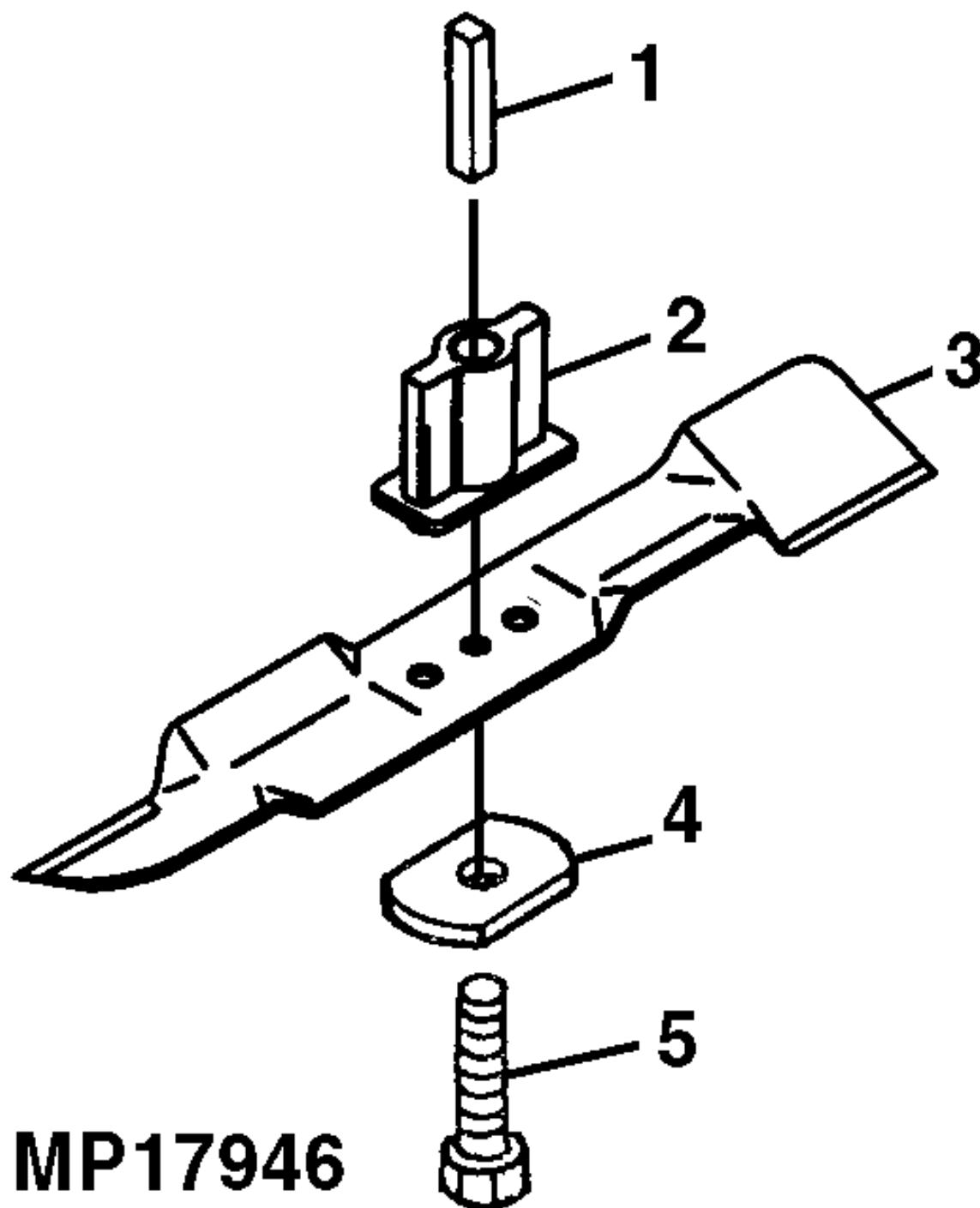


Illustration B11 MESSER UND ADAPTER

Bild Nr.	St.- Zahl	Teile Nr.	Beschreibung
1	1	SA26554	FEDERSCHEIBE 4,77X6
2	1	GX21635	ADAPTERANSCHLUESSE
3	1	SAU10319	MESSER STANDARD
4	1	M111784BLE	UNTERLEGSCHIEBE (SUB FOR M111784)
5	1	GC00100	SCHRAUBE

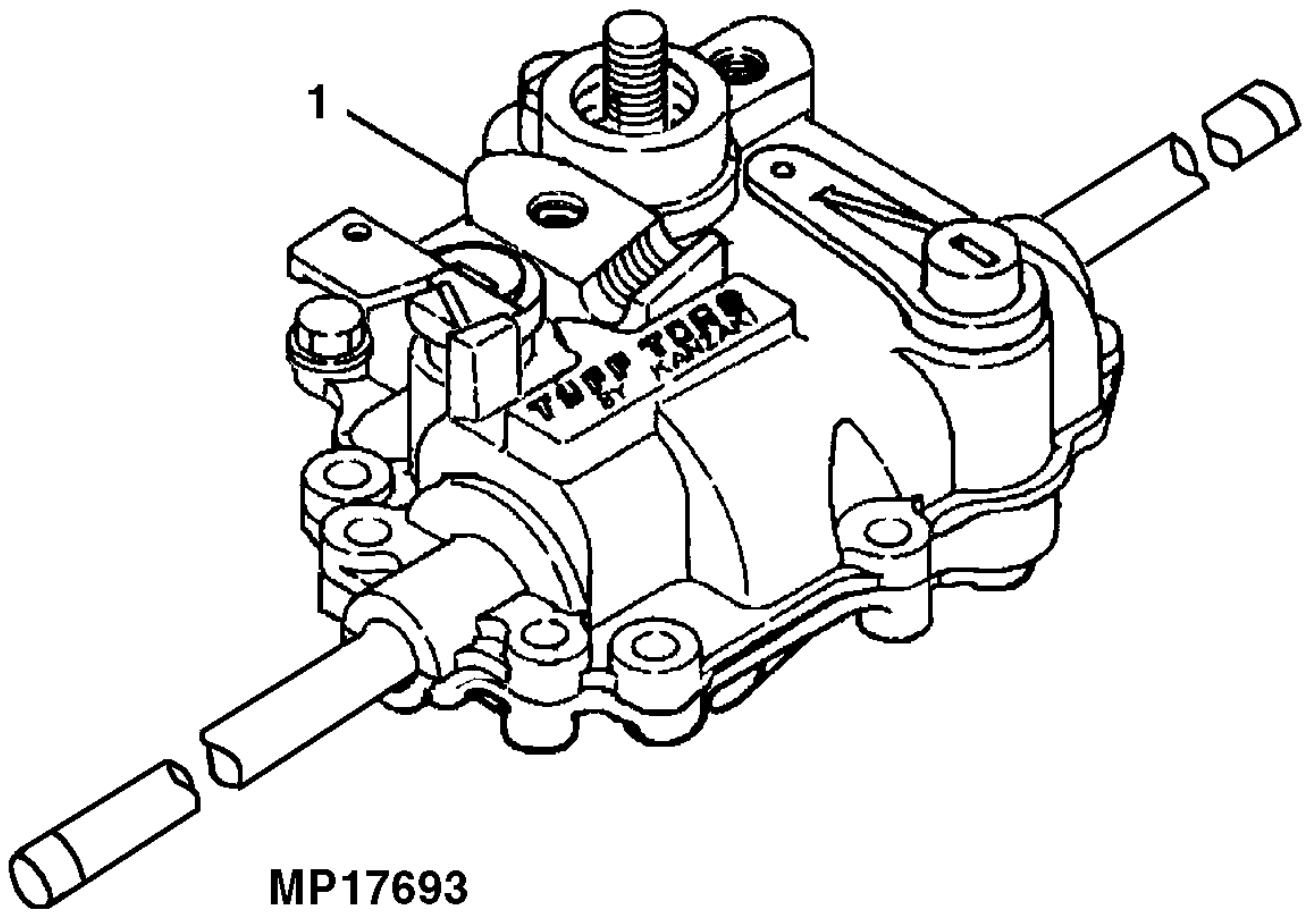
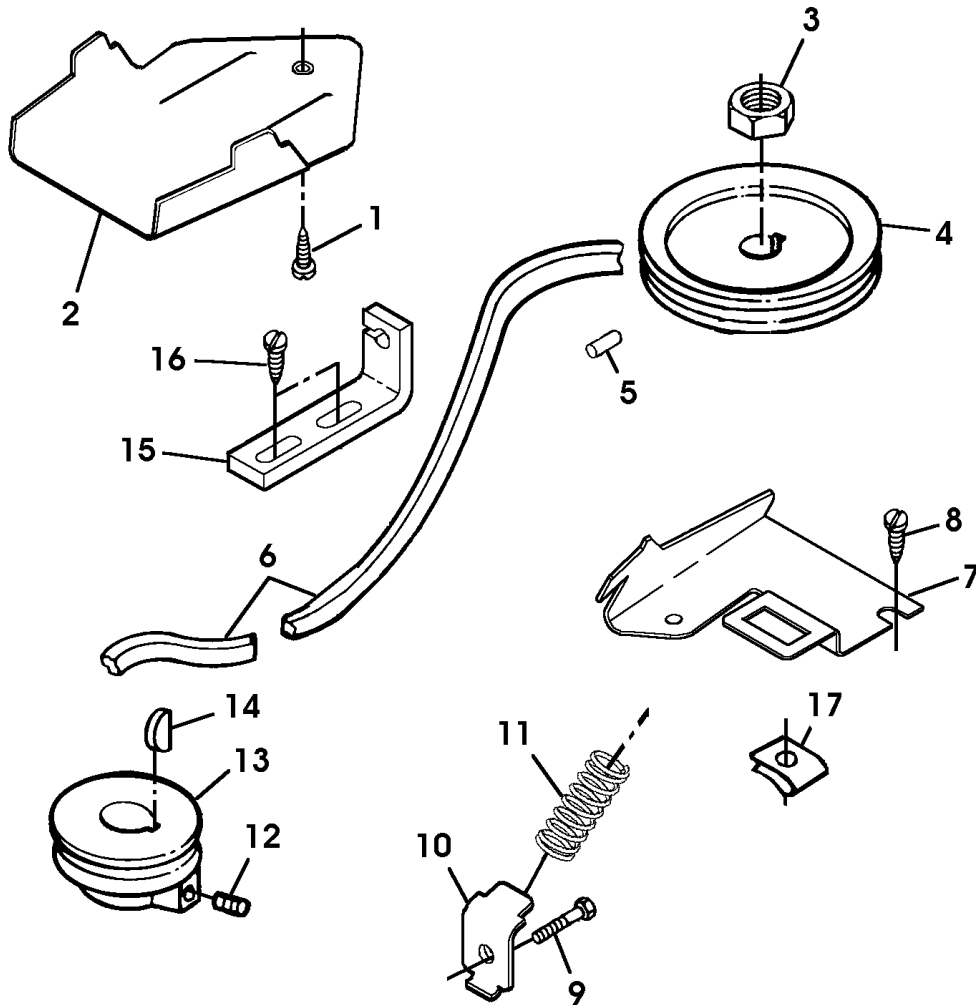


Illustration B12 GETRIEBE

Bild Nr.	St.- Zahl	Teile Nr.	Beschreibung
1	1	AM131850	GETRIEBE
	1	M808137	HEBEL SHIFT LEVER
	1	M810345	ARM CLUTCH

Illustration B13 ANTRIEBSRIEMEN, FUEHRUNGEN
UND RIEMENSCHLEIBEN

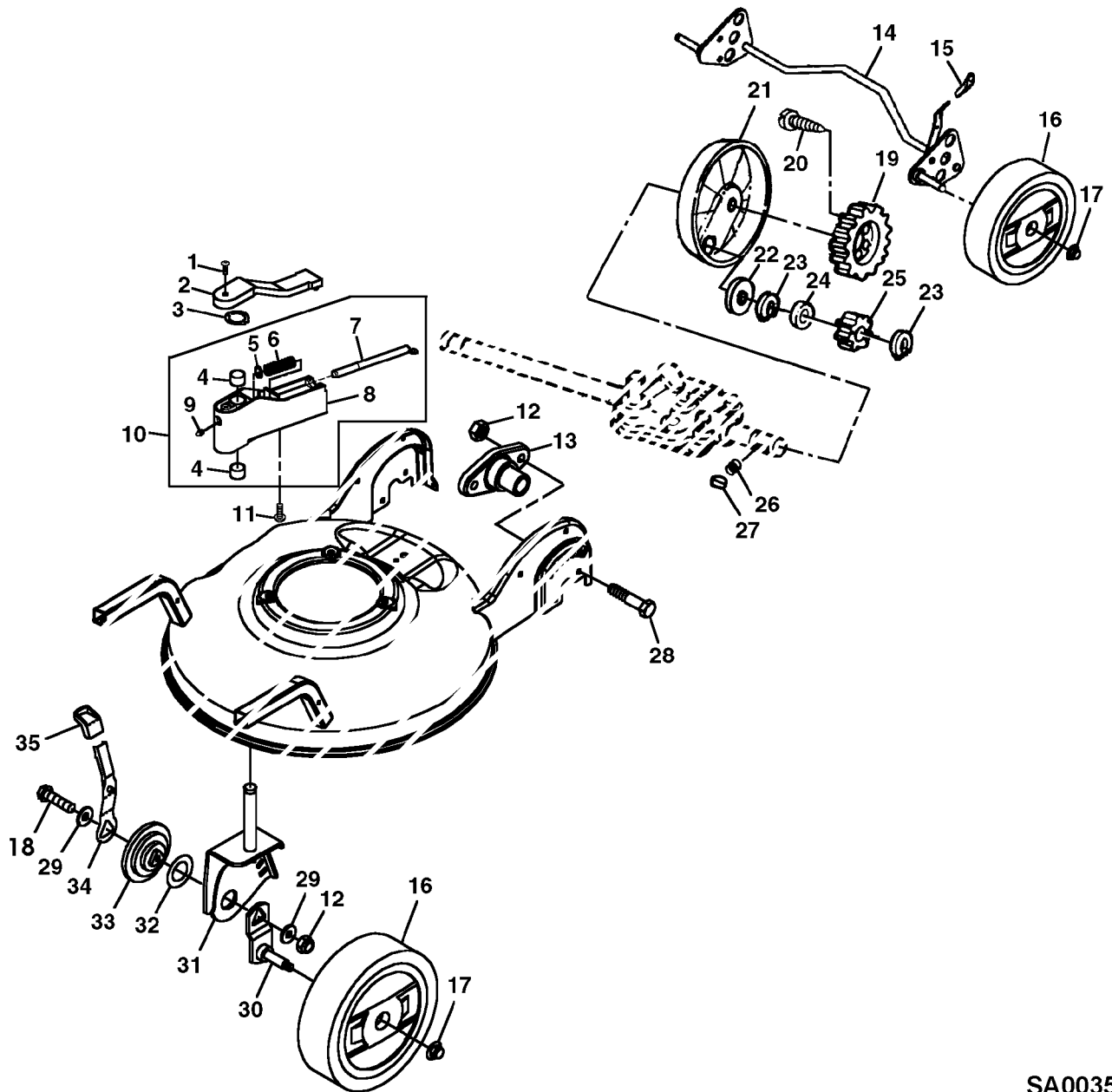


SA003589

Illustration B13 ANTRIEBSRIEMEN, FUEHRUNGEN UND RIEMENSCHLEIBEN

Bild Nr.	St.- Zahl	Teile Nr.	Beschreibung
1	1	GC00020	SCHRAUBE
2	1	GC00078	ABDECKUNG
3	1	M85516	SICHERUNGSMUTTER
4	1	GC00674	SPANNROLLE
5	1	GC00258	PASSSTIFT
6	1	GC00081	KEILRIEMEN
7	1	GC00130	KONSOLE
8	2	37M7090	SCHRAUBE M6X16
9	1	SA15322	SECHSKANTSCHRAUBE M6X16
10	1	GC00283	KONSOLE 6MM (ID MOUNTING HOLE)
11	1	GC00121	DRUCKFEDER
12	1	GX21670	STELLSCHRAUBE
13	1	M113482	RIEMENSCHLEIBE (25 MM ID)
14	1	GX21721	KEIL 6,35X28
15	1	GX21096	KONSOLE
16	2	37M7090	SCHRAUBE M6X16
17	1	GC00309	MUTTER M6

Illustration B17 RAEDER UND ACHSEN (JS63C)

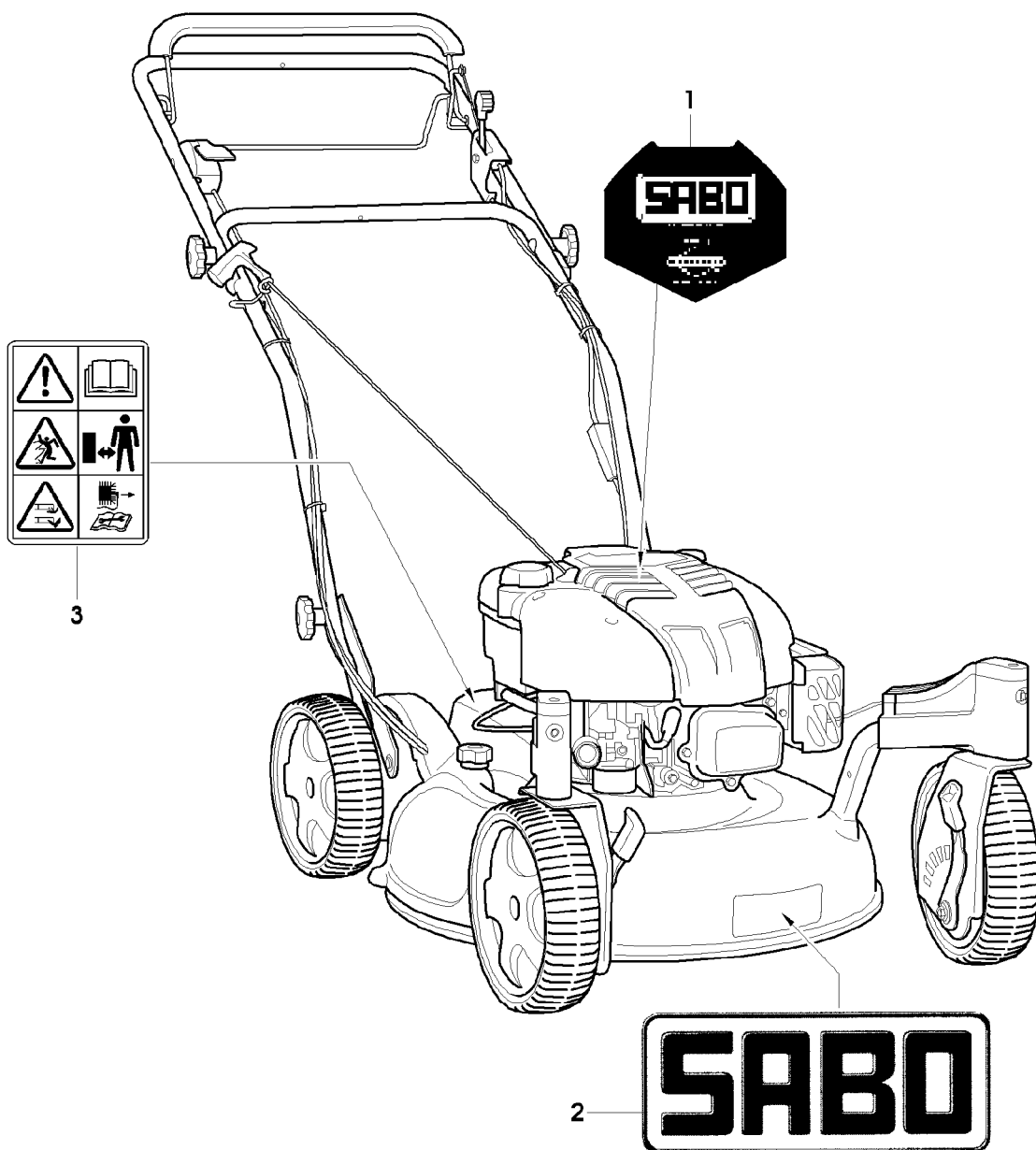


SA003591

Illustration B17 RAEDER UND ACHSEN (JS63C)

Bild Nr.	St.- Zahl	Teile Nr.	Beschreibung
1	2	GX21928	SCHRAUBE HILO 8X18
2	2	GC00413	DECKEL
3	2	F2863R	SPRENGRING
4	2	GC00545	BUECHSE A
5	1	R72654	SPRENGRING
6	1	GC00415	DRUCKFEDER
7	1	GC00414	STIFT
8	1		GEHAEUSE NSEP (ORD GC90162)
9	1	GC00544	SCHMIERNIPPEL A
10	2	GC90162	GEHAEUSE SPINDLE
11	2	GC00555	SCHRAUBE TORX M6X26
12	6	14M7166	SICHERUNGSMUTTER M8, M8
13	2	GY20658	NABE
14	1	GY20698	STANGE REAR
15	1	GC00045	KNOPF HEIGHT ADJUST
16	4	SAU10349	RAD KPL. MIT BEREIFUNG (INCLUDES BEARING GY20631)
17	4	H135891	SICHERUNGSMUTTER M10
18	2	SA15365	SECHSKANTSCHRAUBE M8X35
19	2	M111151	GERADSTIRNRAD
20	6	M71217	SCHRAUBE HILO 6,2X22
21	2	GX21877	STAUBSCHUTZ
22	2	GC00239	DRUCKSCHEIBE
23	4	GX21749	SPRENGRING
24	2	M77976	DISTANZSTUECK
25	2	M77159	RITZEL
26	2	PT12522	DRUCKFEDER
27	2	GC00279	KEIL
28	4	GC00110	SCHRAUBE TORX M8X25
29	4	24H1887	UNTERLEGSCHLEIFE 8,5X25,4X3,5
30	2	GC90135	ARM
31	1	SAA10135	SPINDEL LH
	1	SAA10134	SPINDEL RH
32	2	GC00408	UNTERLEGSCHLEIFE
33	2	GC00422	DREHHEBEL
34	2	GC90136	HEBEL
35	2	GC00045	KNOPF
	1	GY20542	TEILESATZ INCL KEYS MARKED W/A

Illustration B23 AUFKLEBER



SA003608

Illustration B23 AUFKLEBER

Bild Nr.	St.- Zahl	Teile Nr.	Beschreibung
1	1	SA37585	AUFKLEBER ENGINE
2	1	SA37276	AUFKLEBER LOGO
5	1	SAU10357	AUFKLEBER SAFETY