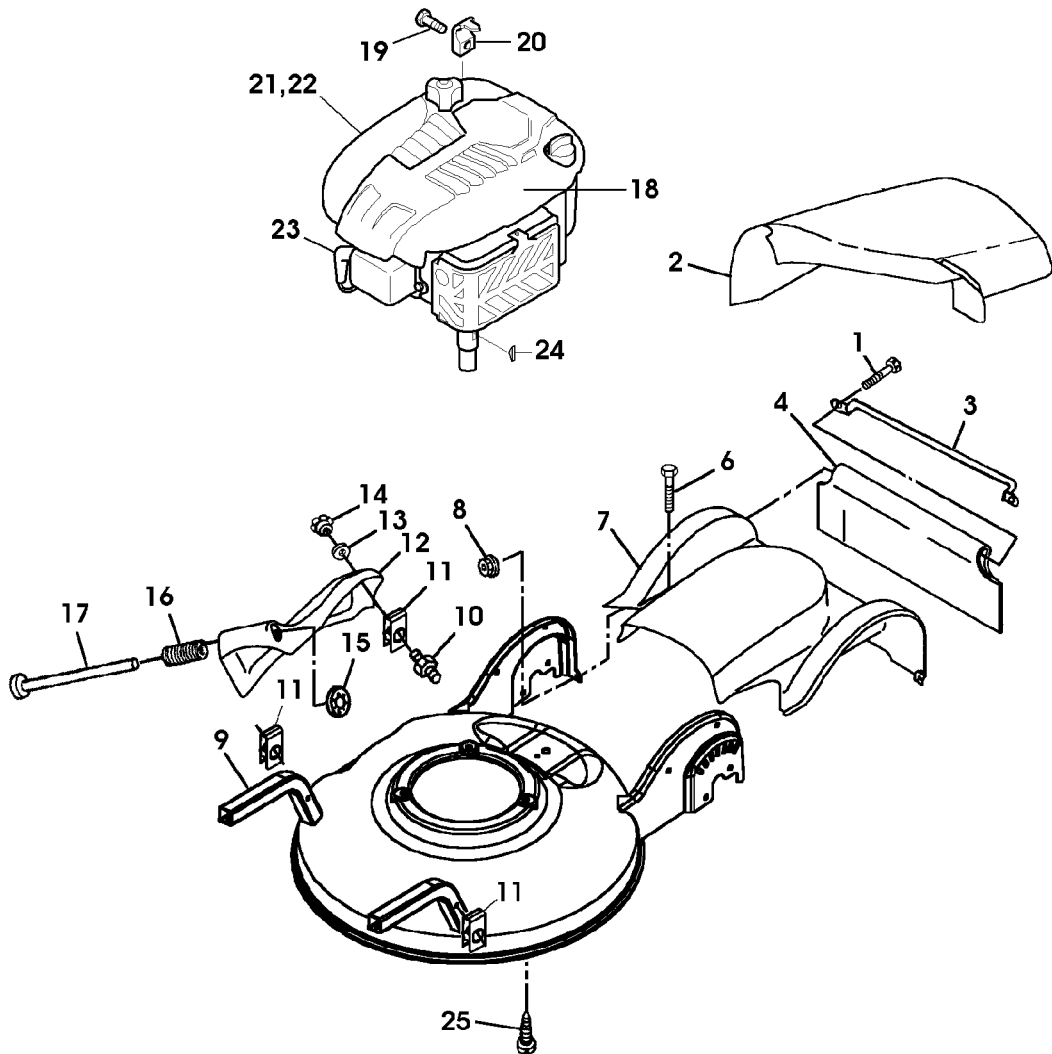


Illustration B14 GEHAEUSE, MOTOR,
AUSWURF(JS63 VARIO C)

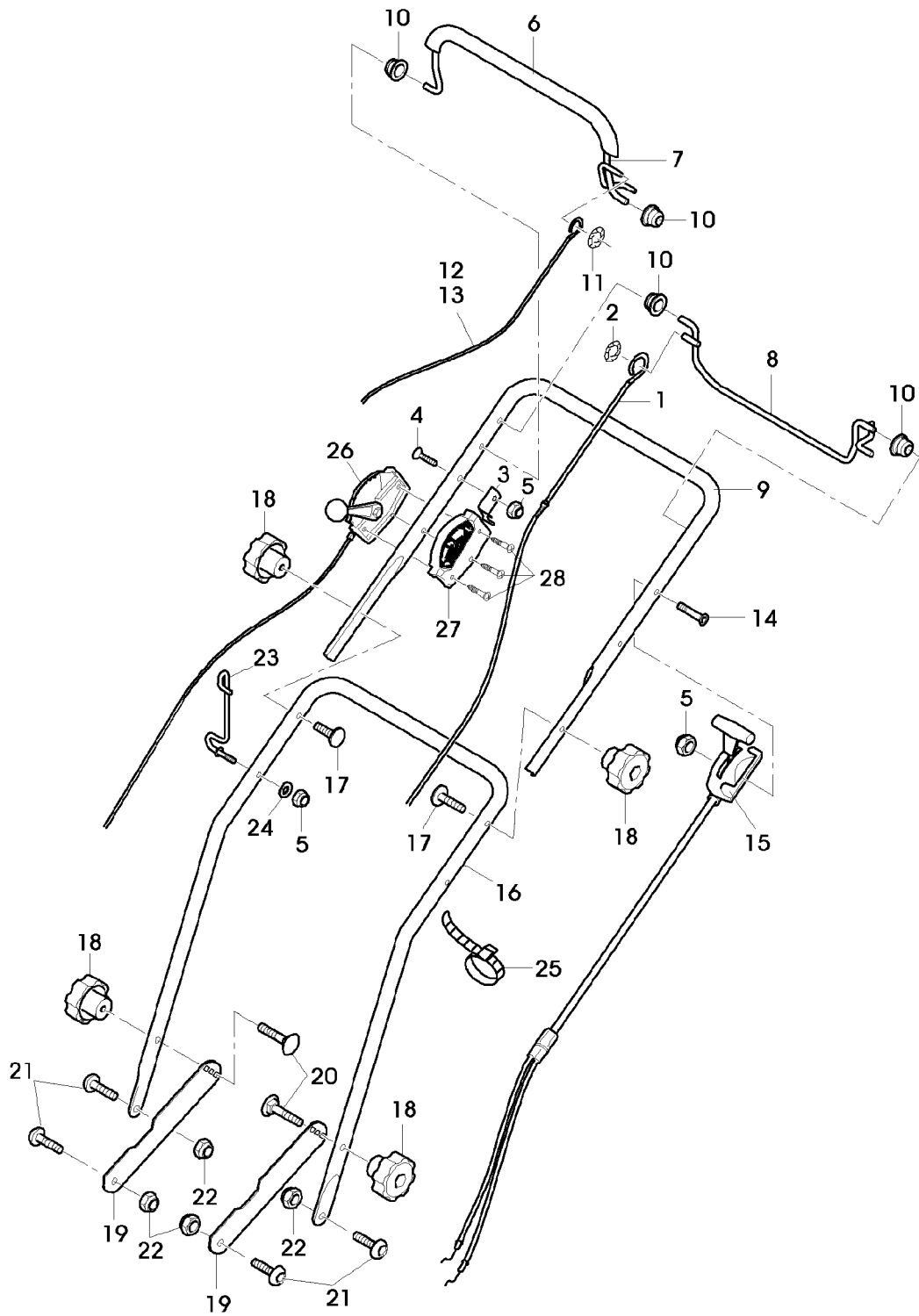


SA005149

Illustration B14 GEHAEUSE, MOTOR,
AUSWURF(JS63 VARIO C)

Bild Nr.	St.- Zahl	Teile Nr.	Beschreibung
1	2	GX22576	SCHRAUBE TORX M5X12
2	1	GC00500	RUTSCHE SIDE DISCHARGE
3	1	GC00120	STANGE
4	1	SAA10250	SCHUTZ
6	2	GC00507	SCHRAUBE TORX M5X50
7	1	SAU10690	ABDECKUNG
8	2	SA15091	SICHERUNGSMUTTER M5
9	1	SAA10137	MAEHGEHAEUSE
10	1	GC00275	STIFTSCHRAUBE M6
11	3	GC00309	MUTTER M6
12	1	GC00501	DECKEL
13	1	SA15212	UNTERLEGSCHLEIBE A 6,4
14	1	SA11244	SICHERUNGSMUTTER M6
15	1	GX10434	FEDERMUTTER 6MM
16	1	GC00060	DREHFEDER
17	1	GC00064	STIFT
18	1	SAA10145	BENZINMOTOR B&S, 825 INTEK EDGE OHV, MODEL 12Q502, TYPE 0397B1
19	1	SA26798	SCHRAUBE
20	1	LG690798	KLEMME
21	1	M143275	LUFTFILTER
22	1	M147431	LUFTFILTER
23	1	M78543	ZUENDKERZE
24	1	SA26554	FEDERSCHLEIBE 4,77X6
25	3	GC00331	SCHRAUBE

Illustration B16 HEBEL UND HANDGRIFFE (JS63 VARIO C)



SA004009

Illustration B16 HEBEL UND HANDGRIFFE (JS63
VARIO C)

Bild Nr.	St.- Zahl	Teile Nr.	Beschreibung
1	1	SAU10689	SEILZUG (A)
2	1	GX10434	FEDERMUTTER 6MM
3	1	SAU10487	WINKEL
4	1	SA15535	SCHRAUBE M6X30
5	3	SA11244	SICHERUNGSMUTTER M6
6	1	GC00066	GRIFF
7	1	SAU10369	BUEGEL (B)
8	1	SAA10249	BUEGEL (A)
9	1	SAA10247	LENKSTANGE UP
10	4	SA37587	BUECHSE 8X10,6X17,4
11	2	SA34247	RING ZA 6
13	1	SAU10788	SEILZUG (B)
	1	SAU10790	SCHRAUBE M6X55
15	1	SAU10789	SEILZUG CASTER LOCKING
16	1	SAA10132	FUEHRUNG LOW
17	2	M82229	SCHRAUBE 5/16X57,2
18	4	M117057	KNOPF
19	2	GC00503	KONSOLE
20	2	GC00242	SCHRAUBE 5/16X50,8
21	4	GC00057	SCHRAUBE
22	4	SA11998	SICHERUNGSMUTTER M8
23	1	GC00603	FUEHRUNG ROPE
24	1	SA15202	UNTERLEGSCHEIBE 6,4
25	4	SA12505	KABELBINDER 115MM
26	1	SAU10688	STEUERUNG LOW
27	1	SA33208	GEHAEUSE UP
28	3	SA16268	SCHRAUBE 4X32 (A) FAHRANTRIEB (B) FUER MOTORBREMSE

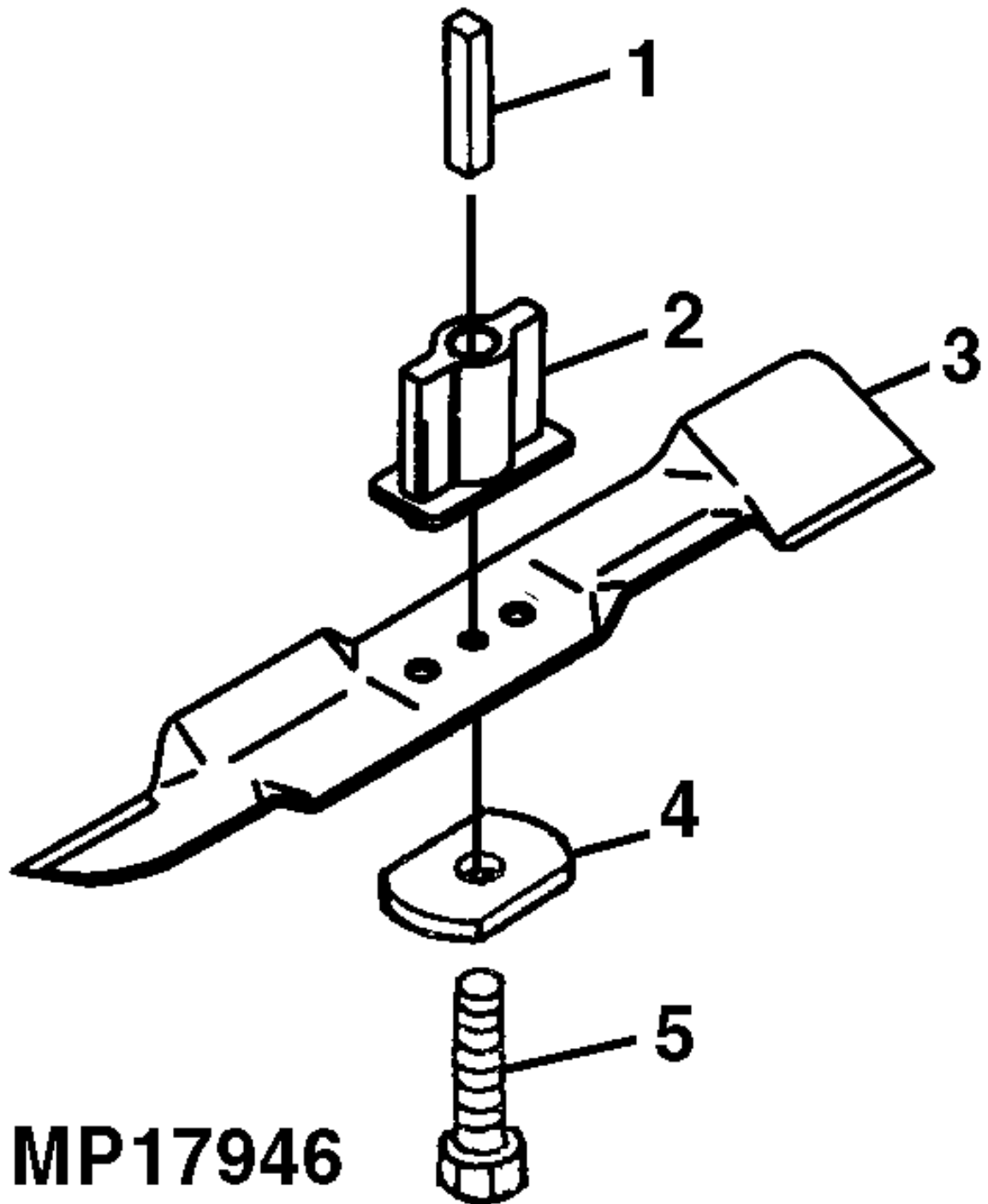
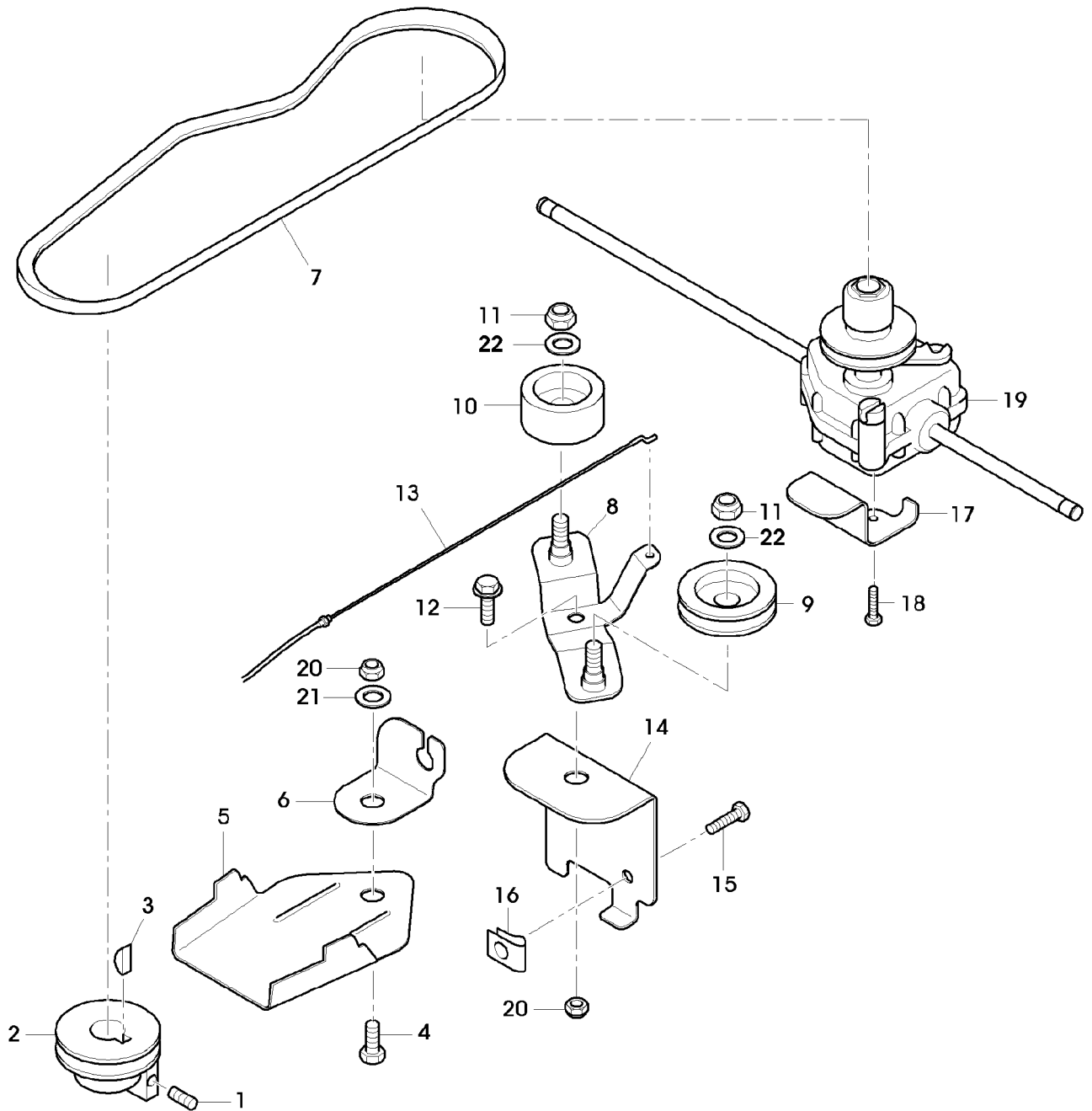


Illustration B18 MESSER UND ADAPTER (JS63 VARIO
C)

Bild Nr.	St.- Zahl	Teile Nr.	Beschreibung
1	1	GX21721	KEIL 6,35X28
2	1	GX21635	ADAPTERANSCHLUESSE
3	1	SAU10319	MESSER STANDARD
4	1	M111784BLE	UNTERLEGSCHIEBE (SUB FOR M111784)
5	1	GC00100	SCHRAUBE

Illustration B19 ANTRIEBSRIEMEN, FUEHRUNGEN
UND RIEMENSCHLEIBEN (JS63 VARIO C)

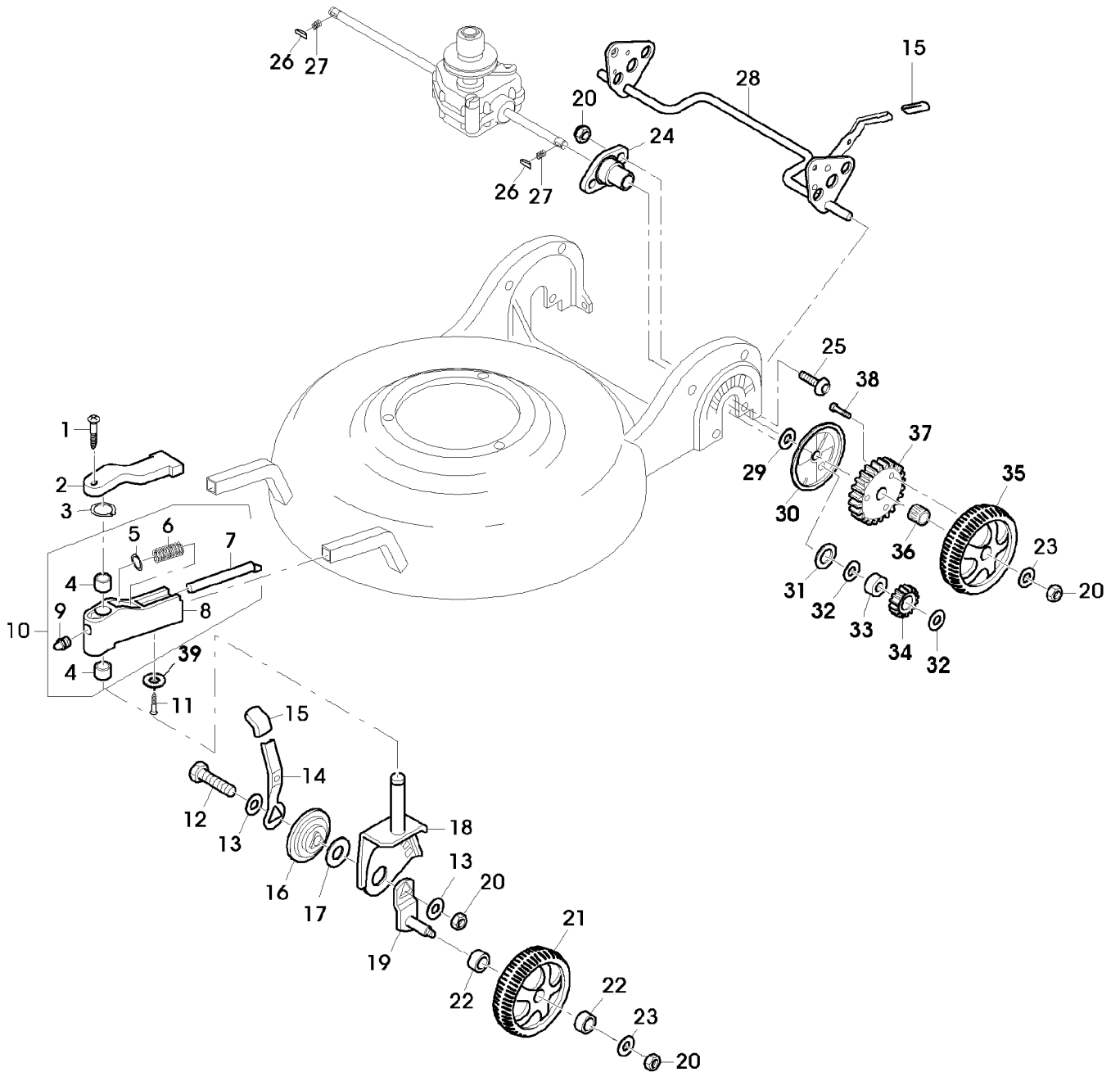


SA004010

Illustration B19 ANTRIEBSRIEMEN, FUEHRUNGEN
UND RIEMENSCHLEIBEN (JS63 VARIO C)

Bild Nr.	St.- Zahl	Teile Nr.	Beschreibung
1	1	GX21670	STELLSCHRAUBE
2	1	M113482	RIEMENSCHLEIBE (25 MM ID)
3	1	SA26554	FEDERSCHLEIBE 4,77X6
4	1	GC00020	SCHRAUBE M6X20
5	1	GC00078	ABDECKUNG
6	1	SAU10562	KONSOLE
7	1	SAU10691	KEILRIEMEN
8	1	SAU10564	KONSOLE
9	1	SAU10724	SPANNROLLE
10	1	SAU10725	SPANNROLLE
11	2	SA11998	SICHERUNGSMUTTER M8
12	1	M92004	SCHRAUBE
13	1	SAU10688	STEUERUNG
14	1	SAU10563	KONSOLE
15	2	37M7090	SCHRAUBE M6X16
16	1	GC00309	MUTTER M6
17	1	SAU10561	KONSOLE
	1	SA30473	SCHRAUBE K 70X18 (ORD SAU11160)
	1	SAU11160	SCHRAUBE 80X17 TORX
19	1	SAU10682	GETRIEBE
20	2	SA11244	SICHERUNGSMUTTER M6
21	1	SA15202	UNTERLEGSCHEIBE 6,4
22	2	SA15203	UNTERLEGSCHEIBE A8,5

Illustration B23 RAEDER UND ACHSEN (JS63 VARIO C)

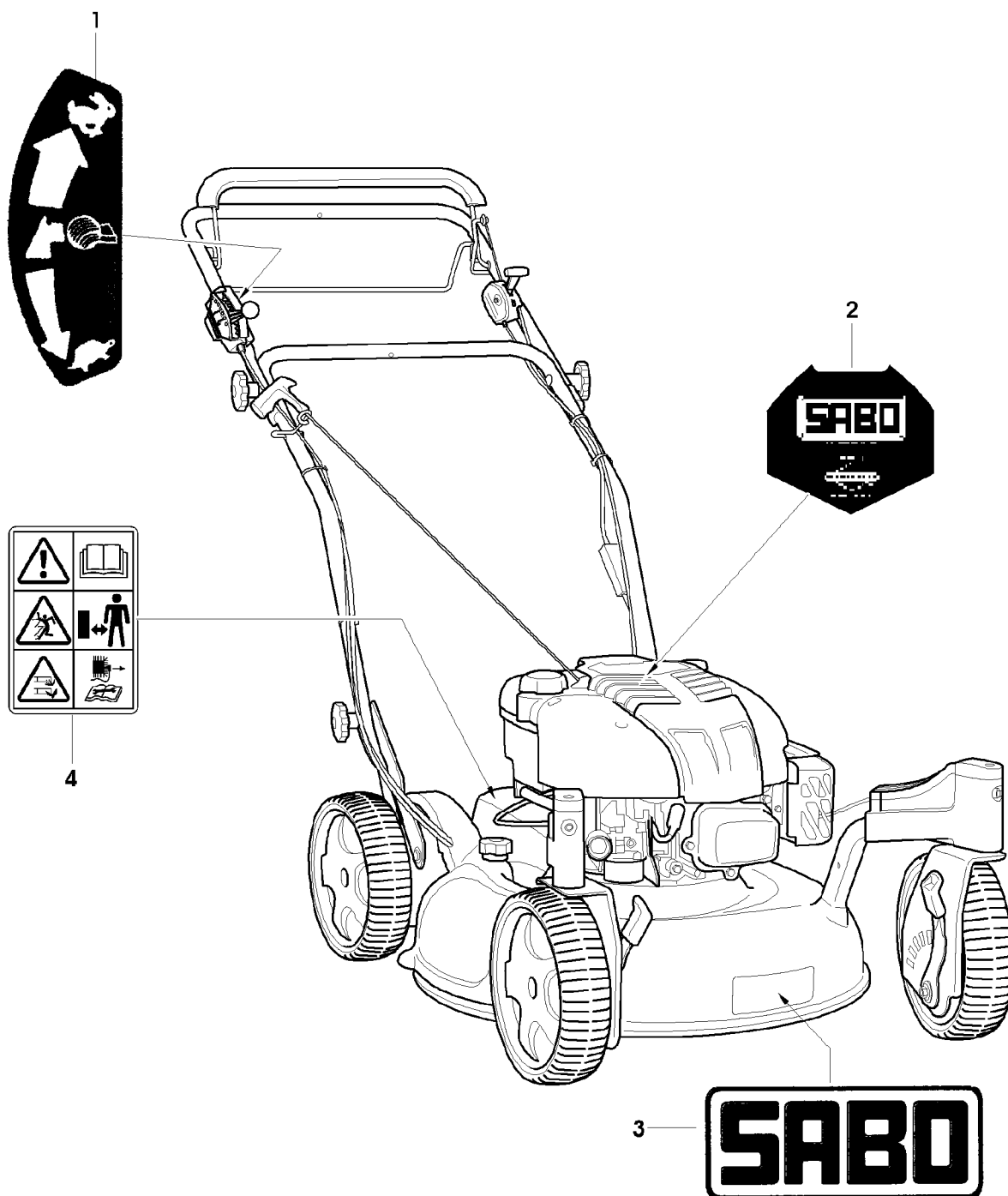


SA005150

Illustration B23 RAEDER UND ACHSEN (JS63 VARIO
C)

Bild Nr.	St.- Zahl	Teile Nr.	Beschreibung
1	2	GX21928	SCHRAUBE HILO 8X18
2	2	GC00413	DECKEL
3	2	F2863R	SPRENGRING
4	4	GC00545	BUECHSE A
5	2	R72654	SPRENGRING
6	2	GC00415	DRUCKFEDER
7	2	GC00414	STIFT
8	2		GEHAEUSE NSEP (ORD GC90162)
9	2	GC00544	SCHMIERNIPPEL A
10	2	GC90162	GEHAEUSE SPINDLE
11	2	GC00555	SCHRAUBE TORX M6X26
12	2	SA15334	SECHSKANTSCHRAUBE M8X30
13	4	24H1887	UNTERLEGSCHEIBE 8,5X25,4X3,5
14	2	GC90136	HEBEL (INCL KEY 15)
15	4	GC00045	KNOPF HEIGHT ADJUST
16	2	GC00422	DREHHEBEL
17	2	GC00408	UNTERLEGSCHEIBE
18	1	SAA10135	SPINDEL LH
	1	SAA10134	SPINDEL RH
19	2	SAU10559	ARM
20	10	SA11998	SICHERUNGSMUTTER M8
21	4	SAU10726	RAD KPL. MIT BEREIFUNG (INCL KEY 22)
22	4	SA33229	KUGELLAGER
23	4	SA15213	UNTERLEGSCHEIBE A8,4
24	2	SAU10723	NABE
25	4	GC00110	SCHRAUBE TORX M8X25
26	2	GC00279	KEIL
27	2	PT12522	DRUCKFEDER
28	1	SAA10246	HINTERACHSE (INCL KEY 15)
29	2	SAU10785	SCHEIBE A17
30	2	SAU10327	SCHUTZ
31	2	GC00239	DRUCKSCHEIBE
32	4	GX21749	SPRENGRING
33	2	M77976	DISTANZSTUECK
34	2	M77159	RITZEL
35	2	SAU10684	RAD KPL. MIT BEREIFUNG REAR (INCL KEYS 36, 37, 38)
36	4	SA36659	NADELLAGER HK 1616
37	2	SAU10686	ZAHNRAD
38	6	SA37452	SCHRAUBE K 60X20
39	2	SA15212	UNTERLEGSCHEIBE A6,4
	1	GY20542	TEILESATZ INCL KEYS MARKED W/A

Illustration C05 AUFKLEBER (JS63 VARIO C)



SA004014

Illustration C05 AUFKLEBER (JS63 VARIO C)

Bild Nr.	St.- Zahl	Teile Nr.	Beschreibung
1	1	SAU10722	AUFKLEBER
2	1	SA37585	AUFKLEBER ENGINE
3	1	SA37276	AUFKLEBER LOGO
4	1	SAU10357	AUFKLEBER SAFETY