

115-A02

52-PRO K VARIO EDV-NR.SA709

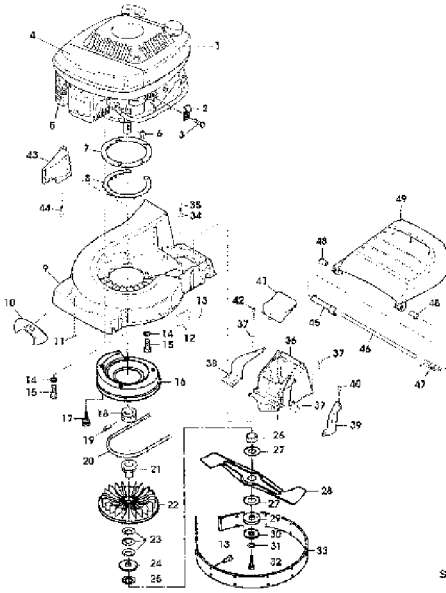
XX
 XX
 XX
 XX
 XX
 XX
 XX
 XX

SECTIONAL INDEX
 INDEX DE SECTION
 GRUPPENINDEX
 INDICE DELLA SEZIONE
 INDICE DE GRUPOS
 GRUPPSFORTECKNING

SA003761 -UN-

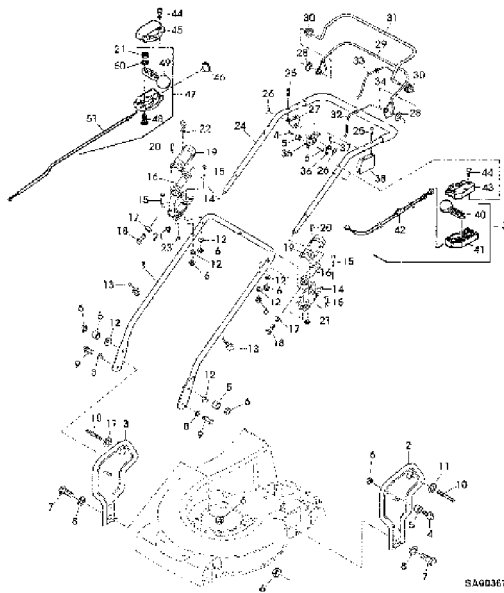
1-	2
2-	4
3-	6
4-	8

1



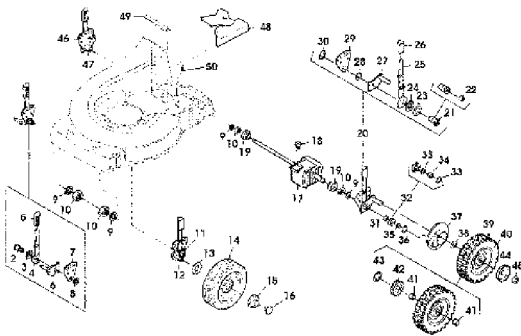
SAG02969

3



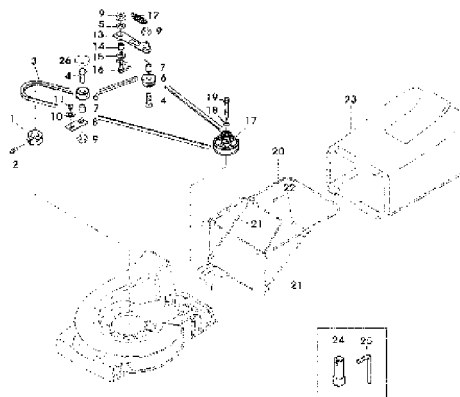
SAG03671

2



SA003000

4



SAG03002

SA003761

115-A03

52-PRO K VARIO EDV-NR.SA709

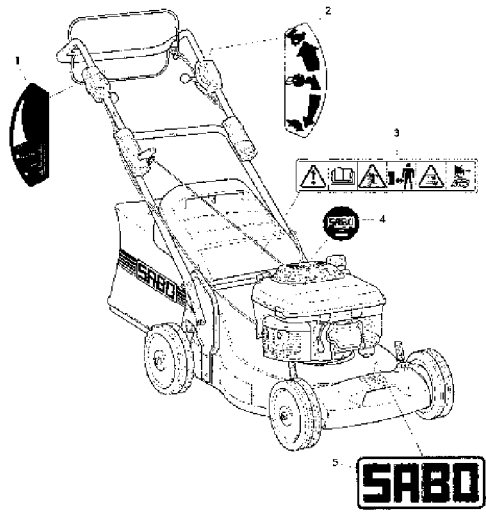
XX
XX
XX
XX
XX
XX
XX

SECTIONAL INDEX
INDEX DE SECTION
GRUPPENINDEX
INDICE DELLA SEZIONE
INDICE DE GRUPOS
GRUPPSFORTECKNING

5- 10

SA003762 -UN-

5



SA003763

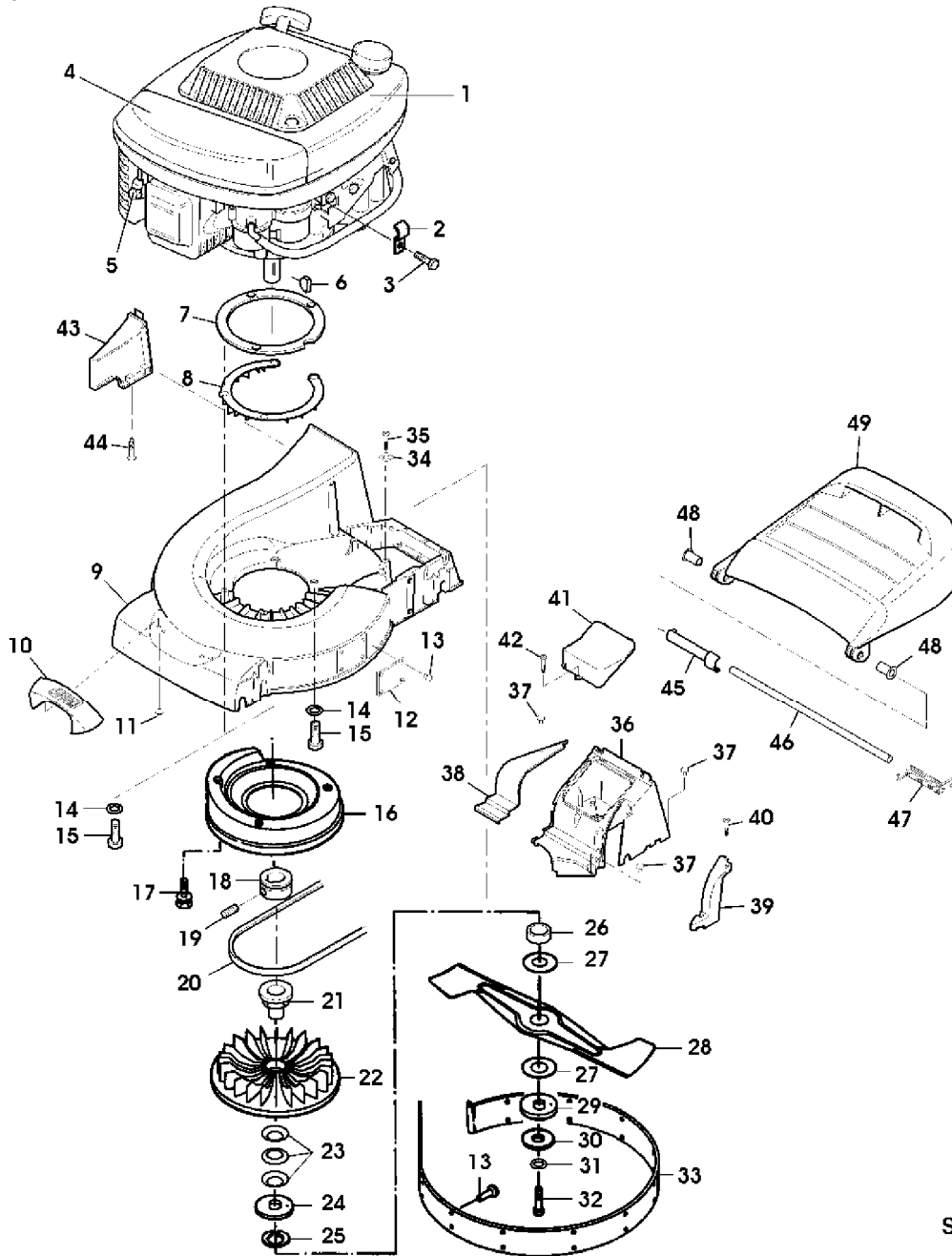
SA003762

115-2

52-PRO K VARIO EDV-NR.SA709

HOUSING,ENGINE, MOWER DECK, DISCHARGE
CARTER, MOTEUR, LAME, EJECTION
GEHAEUSE, MOTOR, MESSERBALKEN, AUSWURF
SCATOLA, MOTORE, APPARATO DI TAGLIO, SCARICO
CAJA, MOTOR, BARRA DE CORTE, DESCARGA
HUS, MOTOR, KLIPPDAECK, UTKAST

SA002999 -UN-



SA002999

115-3

52-PRO K VARIO EDV-NR.SA709

TEIL	STCK.NR.	BEZEICHNUNG	STCK	SERIEN-NR.	S A 7 0 9	BEMERKUNGEN
1	SAA10099	BENZINMOTOR	1		X	KAWASAKI FJ180V; MODEL AS60-M
2	LG690798	KLEMME	1		X	(SUB FOR SA26799)
3	SA26798	SCHRAUBE	1		X	
4	AM134111	FILTEREINSATZ	1		X	PAPER
	M151345	FILTEREINSATZ	1		X	
5	M802138	ZUENDKERZE	1		X	
6	26H74	KEIL	2		X	4,77X 6 (SUB FOR SA26554)
7	SA37535	RING	1		X	
8	SA36670	SCHUTZ	1		X	
9	SAA37540	MAEHGEHAEUSE	1		X	INCL KEYS 12, 13, 33
10	SAA36405	GRIFF	1		X	(INCL KEY SA36391)
11	SA35503	SCHRAUBE	2		X	DUO TAPTITE CM 60X20
12	SAA17135	BLECH	2		X	
13	SA34540	NIET	18		X	(SUB FOR SA11019)
14	SA37178	FEDERRING	3		X	
15	SA15578	SCHRAUBE	3		X	M10X35
16	SA36683	LUEFTERHAUBE	1		X	
17	SA29854	SCHRAUBE	4		X	M5X12
18	SA36483	RIEMENSCHLEIBE	1		X	
19	SA15776	STELLSCHRAUBE	1		X	M6X16
20	SA36523	KEILRIEMEN	1		X	
21	SA36656	FLANSCH	1		X	
22	SAA17149	LUEFTER	1		X	
23	SA37507	TELLERFEDER	3		X	(A)
24	SA16584	DRUCKSCHEIBE	1		X	
25	SA30850	SPRENGRING	1		X	(A) 32X1,25
26	SA12788	DISTANZSTUECK	1		X	
27	SAA11144	BELAG	2		X	(A)
28	SAA37553	MESSER	1		X	
29	SAA11143	DRUCKSCHEIBE	1		X	
30	SA29787	SCHEIBE	1		X	
31	SA37178	FEDERRING	1		X	(A) S10
32	SA17490	SCHRAUBE	1		X	UNF3/8X63,5
33	SAA37245	SICHERUNGSBLECH	1		X	
34	SA34589	LASCHE	1		X	
35	SA29854	SCHRAUBE	1		X	(A) M5X12
36	SA36475	SCHUTZ	1		X	
37	SA34452	SCHRAUBE	4		X	DUO TAPTITE CM 6,0X14
38	SA36570	DECKEL	1		X	
39	SA36628	BLLENDE	1		X	
40	SA31377	SCHRAUBE	2		X	KBL 50X14
41	SA36481	DECKEL	1		X	
42	SA34877	SCHRAUBE	1		X	
43	SA36476	ABDECKUNG	1		X	
44	SA34487	SCHRAUBE	2		X	K 60X14
45	SA36662	BLLENDE	1		X	
46	SA36512	ACHSE	1		X	
47	SA36572	DREHFEDER	1		X	
48	SA36569	LAGER	2		X	
49	SA36516	PRALLSCHUTZ	1		X	
..	SA524	MULCHKIT	1		X	

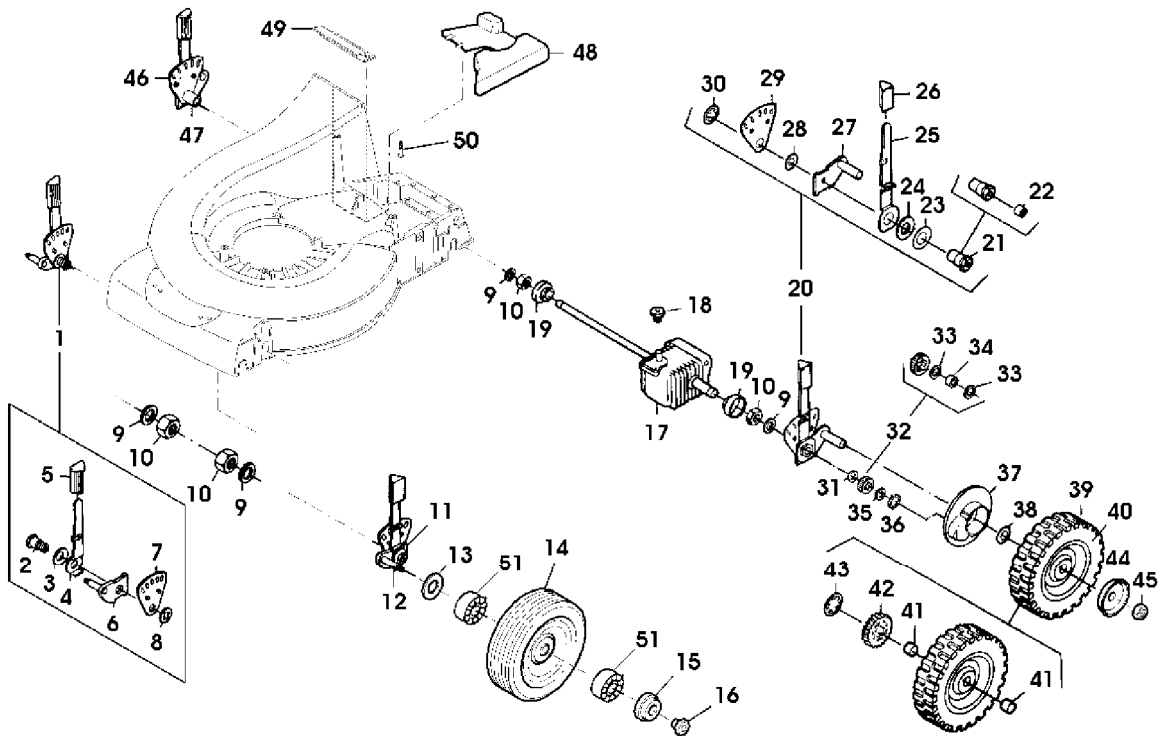
(A) ONLY AVAILABLE AS PACKAGED SETS
 SEULEMENT DISPONIBLE EN LOTS
 WERDEN NUR NOCH IN PACKMENGEN GELIEFERT
 DISPONIBILI SOLO COME KIT
 SOLO SE OFRECE EN CONJUNTOS DE UNIDADES SUELTAS
 ENDAST FAERDIGPAKETERADE SATSER

115-4

52-PRO K VARIO EDV-NR.SA709

TRANSMISSION, HEIGHT ADJUSTMENT, WHEELS
TRANSMISSION, REGLAGE DE LA HAUTEUR, ROUES
GETRIEBE, HOEHENVERSTELLUNG, RAEDER
TRASMISSIONE, REGOLAZIONE ALTEZZA, RUOTE
TRANSMISION AJUSTE DE LA ALTURA, RUEDAS
TRANSMISSION, HOEJDINSTAELLING, HJUL

SA003000 -UN-



SA003000

115-5

52-PRO K VARIO EDV-NR.SA709

TEIL	STCK.NR.	BEZEICHNUNG	STCK	SERIEN-NR.	S A 7 0 9	BEMERKUNGEN
1	SAA36538	VERSTELLVORRICHTUNG	1		X	ASSY, FRONT RH INCL KEYS 2,3,4,5,6,7,8
2	SA12746	BOLZEN	1		X	
3	SA12223	TELLERFEDER	1		X	
4	SA12224	HEBEL	1		X	
5	SA34380	KAPPE	1		X	
6	SAA29814	ACHSSCHENKEL	1		X	FRONT RH
7	SA37445	SEGMENT	1		X	
8	SA12227	FEDERKLEMME	1		X (A)	
9	SA15256	FEDERSCHLEIBE	4		X	B20
10	SA15431	MUTTER	4		X	BM 20X1,5
11	SAA36540	VERSTELLVORRICHTUNG	1		X	ASSY, FRONT LH INCL KEYS 2,3,4,5,7,8,12
12	SAA29815	ACHSSCHENKEL	1		X	FRONT LH
13	SA37500	FEDERRING	2		X	15X21X1
14	SAA37459	RAD KPL. MIT BEREIFUNG	2		X	FRONT
15	SA37457	KAPPE	2		X	
16	SA12624	MUTTER	2		X	
17	SA37473	GETRIEBE	1		X	
18	SA32011	INNENSECHSKANTSCHRAUBE	1		X	M6X16
19	SA30314	KAPPE	2		X	
20	SAA36539	VERSTELLVORRICHTUNG	1		X	ASSY, REAR LH INCL KEYS 21,22,23,24,25,26, 27,28,29,30
21	SAA36638	BOLZEN	1		X	
22	SA13921	HUELSE	1		X	
23	SA30913	SCHEIBE	1		X	
24	SA12223	TELLERFEDER	1		X	
25	SA31465	HEBEL	1		X	
26	SA34380	KAPPE	1		X	
27	SAA37195	ACHSSCHENKEL	1		X	REAR LH
28	SA12230	SCHEIBE	1		X	
29	SA37445	SEGMENT	1		X	
30	SA12227	FEDERKLEMME	1		X (A)	D19
31	SA13911	FEDERSCHLEIBE	2		X (A)	
32	SAA35930	RITZEL	2		X	
33	SA35929	SCHEIBE	4		X	14X20X1,9
34	SA34382	MITNEHMER	2		X	
35	SA13912	SCHEIBE	4		X (A)	
36	SA15864	SPRENGRING	2		X	14X1
37	SA29781	ABDECKUNG	2		X	
38	SA13926	SCHEIBE	2		X	
39	SA36584	RAD KPL. MIT BEREIFUNG	2		X	REAR
40	SA17694	REIFEN	2		X	
41	SA12247	HUELSE	4		X	
42	SA37217	RITZEL	2		X	
43	SA13922	FEDERMUTTER	2		X (A)	
44	SA37198	SCHEIBE	2		X	
45	14M7327	SICHERUNGSMUTTER	2		X	M8 (SUB FOR SA11998)
46	SAA36537	VERSTELLVORRICHTUNG	1		X	ASSY, REAR RH INCL KEYS 21,22,23,24,25,26, 28,29,30,47
47	SAA37196	ACHSSCHENKEL	1		X	REAR RH
48	SA36661	SCHUTZ	1		X	
49	SA36660	ABSTREIFER	1		X	
50	SA34452	SCHRAUBE	2		X	DUO TAPTITE CM 6,0X14
51	SA18088	KUGELLAGER	4		X	6003 2RS DIN 625

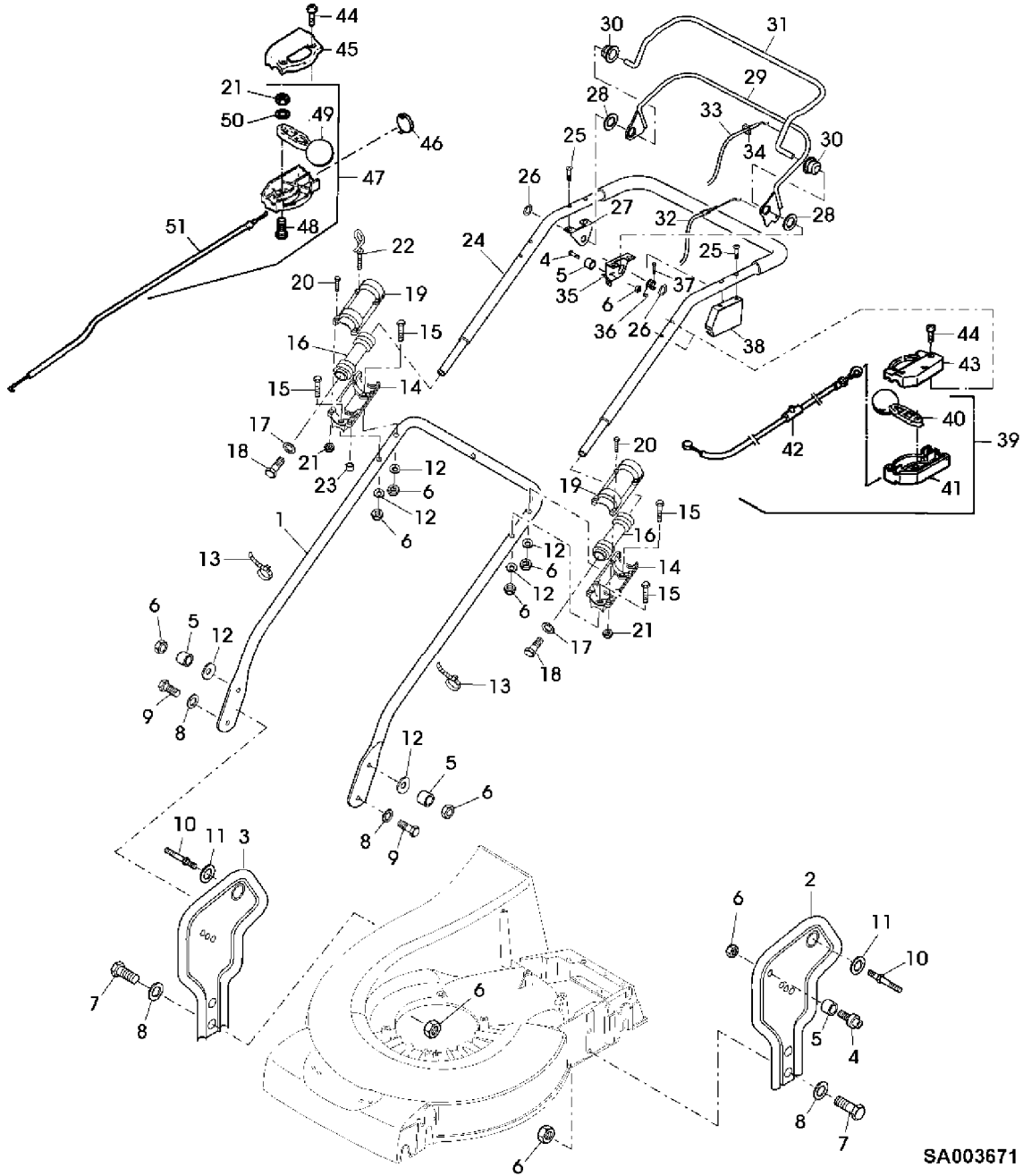
(A) ONLY AVAILABLE AS PACKAGED SETS
 SEULEMENT DISPONIBLE EN LOTS
 WERDEN NUR NOCH IN PACKMENGEN GELIEFERT
 DISPONIBILI SOLO COME KIT
 SOLO SE OFRECE EN CONJUNTOS DE UNIDADES SUELTAS
 ENDAST FAERDIGPAKETERADE SATSER

115-6

52-PRO K VARIO EDV-NR.SA709

GUIDE, STARTING MOTOR, SHIFT LINKAGE
GUIDE, DEMARREUR, TRINGLERIE DE COMMANDE
FUEHRUNGSHOLM, STARTER, SCHALTUNG
GUIDA, MOTORINO DI AVVIAMENTO, TIRANTERIA CAMBIO
GUIA, MOTOR DE ARRANQUE, VARILLAJE DE MANDO
STYRNING, STARTMOTOR, VAEXLINGSLAENKAGE

SA003671 -UN-



SA003671

115-7

52-PRO K VARIO EDV-NR.SA709

TEIL	STCK.NR.	BEZEICHNUNG	STCK	SERIEN-NR.	S A 7 0 9	BEMERKUNGEN
1	SAA10141	FUEHRUNG	1		X	LOW
2	SAA37141	KONSOLE	1		X	LH
3	SAA37140	KONSOLE	1		X	RH
4	SA15569	SCHRAUBE	2		X	M8X25
5	SA35927	DISTANZSTUECK	4		X	
6	14M7327	SICHERUNGSMUTTER	12		X	(A) M8
7	SA15334	SECHSKANTSCHRAUBE	4		X	M8X30
8	SA35420	SCHEIBE	6		X	8,4
9	SA15329	SECHSKANTSCHRAUBE	2		X	M8X16
10	SA36986	BOLZEN	2		X	
11	SA35420	SCHEIBE	2		X	(A) 8,4
12	SA30444	SCHEIBE	6		X	
13	SA15273	KABELBINDER	4		X	
14	SAU10125	LAGERGEHAEUSE (OHNE LAGER)	2		X	LOW
15	SA15336	SECHSKANTSCHRAUBE	4		X	M8X40
16	SAU10368	SCHWINGUNGSDAEMPFER	2		X	47X19X150
17	SA12939	SCHEIBE	2		X	
18	SAU10431	SECHSKANTSCHRAUBE	2		X	M8X50
19	SAU10126	DECKEL	2		X	UP
20	SA15324	SECHSKANTSCHRAUBE	7		X	M6X25
21	SA11244	SICHERUNGSMUTTER	9		X	M6
22	SA34459	GRIFF	1		X	
23	SA17621	DISTANZSTUECK	1		X	
24	SAA10142	LENKSTANGE	1		X	UP
25	SA15535	SCHRAUBE	4		X	M6X30
26	SA36975	FEDERMUTTER	2		X	D16
27	SA36736	HALTER	1		X	RH
28	SA36978	SCHEIBE	2		X	20,2X28X1,2
29	SAA36981	BUEGEL	1		X	(B)
30	SA36980	BUECHSE	2		X	10,8X26,5X16,5 POM
31	SAA36970	BUEGEL	1		X	(C)
32	SA36629	SEILZUG	1		X	(B)
33	SA37544	SEILZUG	1		X	(C)
34	SA37560	FEDERMUTTER	1		X	4,8
35	SA37488	HALTER	1		X	LH
36	SA37536	DRUCKFEDER	1		X	
37	SA29854	SCHRAUBE	1		X	M5X12
38	SAA36982	DECKEL	1		X	
39	SAU10233	STEUERUNG	1		X	ASSY, LOW
40	SA34001	HEBEL	1		X	
41	SAU10079	GEHAEUSE	1		X	LOW (SUB FOR SA33209)
42	SEILZUG	1		X	NSEP (ORD SAU10233)
43	SAU10084	DECKEL	1		X	UP (SUB FOR SA33208)
44	SA16268	SCHRAUBE	5		X	4,2X32
45	SA31188	GEHAEUSE	1		X	UP
46	SA31709	STOPFEN	1		X	
47	SA37554	STEUERUNG	1		X	ASSY, LOW
48	SA15325	SECHSKANTSCHRAUBE	1		X	M6X30
49	SA12768	HEBEL	1		X	
50	SA15202	UNTERLEGSCHNEIBE	1		X	6,4
51	SA31411	SEILZUG	1		X	

(A) ONLY AVAILABLE AS PACKAGED SETS
 SEULEMENT DISPONIBLE EN LOTS
 WERDEN NUR NOCH IN PACKMENGEN GELIEFERT
 DISPONIBILI SOLO COME KIT
 SOLO SE OFRECE EN CONJUNTOS DE UNIDADES SUELTAS
 ENDAST FAERDIGPAKETERADE SATSER

(B) FOR GROUND SPEED DRIVE
 POUR ENTRAINEMENT DES ROUES
 FUER FAHRANTIEB
 PER UNITA DI AVANZAMENTO
 PARA TRANSMISION DE AVANCE
 FOR KORDRIVNING

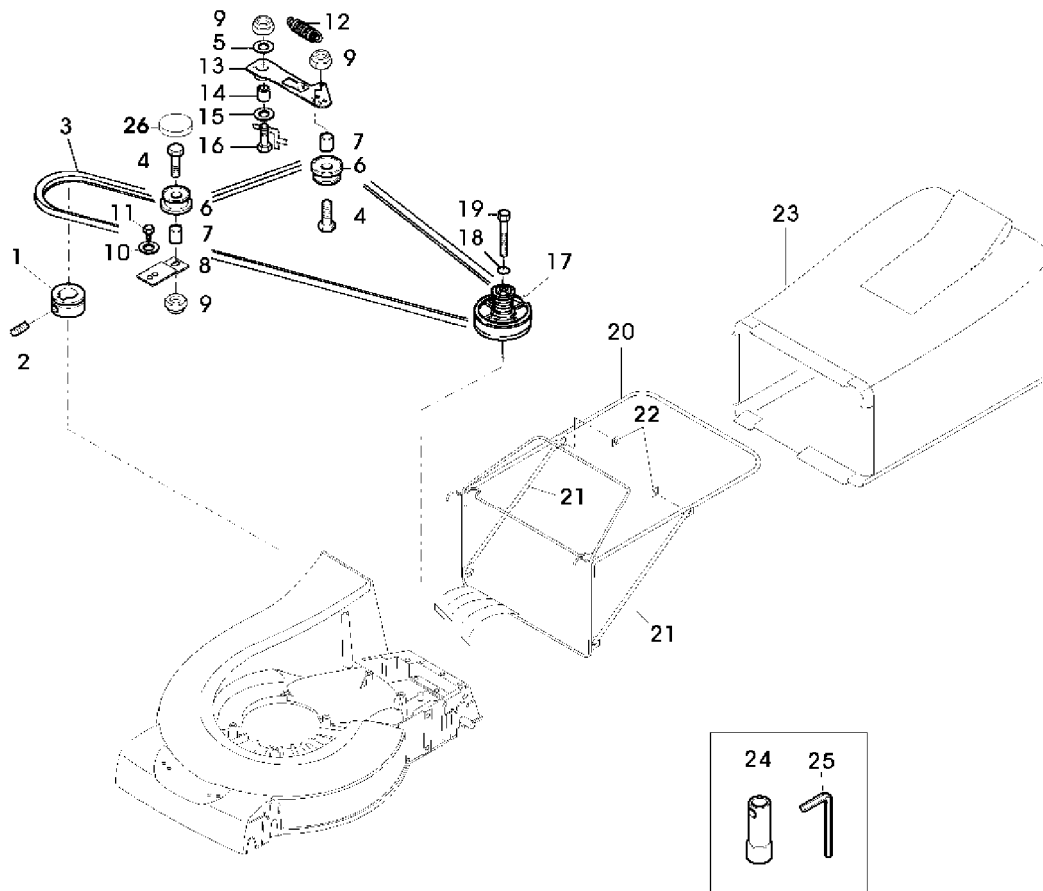
(C) FOR ENGINE BRAKE
 POUR FREIN MOTEUR
 FUER MOTORBREMSE
 PER FRENO MOTORE
 PARA FRENO MOTOR
 FOR MOTORBROMS

115-8

52-PRO K VARIO EDV-NR.SA709

DEFLECTOR CURTAIN, DRIVE
RIDEAU DEFLECTEUR, ENTRAINEMENT
FANGTUCH, ANTRIEB
TENDINA DEFLETTORE, COMANDO
PANTALLA DE RETENCION, ACCIONAMIENTO
SKYDDSDUK, DRIVNING

SA003002 -UN-



SA003002

115-9

52-PRO K VARIO EDV-NR.SA709

TEIL	STCK.NR.	BEZEICHNUNG	STCK	SERIEN-NR.	S A 7 0 1	BEMERKUNGEN
1	SA36483	RIEMENSCHLEIBE	1		X	
2	SA15776	STELLSCHRAUBE	1		X	M6X16
3	SA36523	KEILRIEMEN	1		X	
4	SA15334	SECHSKANTSCHRAUBE	2		X	M8X30
5	SA15213	UNTERLEGSCHLEIBE	1		X	(A) A8,4
6	SA36996	SPANNROLLE	2		X	
7	SA37000	DISTANZSTUECK	2		X	
8	SA36999	HALTER	1		X	
9	14M7327	SICHERUNGSMUTTER	3		X	(A) M8 (SUB FOR SA11998)
10	SA15229	UNTERLEGSCHLEIBE	1		X	A5,3
11	SA29854	SCHRAUBE	1		X	M5X12
12	SA37188	ZUGFEDER	1		X	
13	SA36997	ARM	1		X	
14	SA17726	BUECHSE	1		X	
15	SA15207	UNTERLEGSCHLEIBE	1		X	(A) A15
16	SA15365	SECHSKANTSCHRAUBE	1		X	M8X35
17	SAA37191	RIEMENSCHLEIBE	1		X	ASSY
18	SA15202	UNTERLEGSCHLEIBE	1		X	(A) 6,4
19	SA19260	SCHRAUBE	1		X	M6X60
20	SAA36495	RAHMEN	1		X	
21	SA36655	STUETZE	2		X	NSEP (ORD SAA36495)
22	SA29724	FEDERKLEMME	2		X	
23	SAA36494	GRASFANGBEHAELTER	1		X	
24	SA35231	SCHLUESSEL	1		X	SW 21 L
25	SA18332	MAUL-RINGSCHLUESSEL	1		X	5/16
26	SA37213	DECKEL	1		X	
..	SA585	GRASFANGBEHAELTER	1		X	ASSY

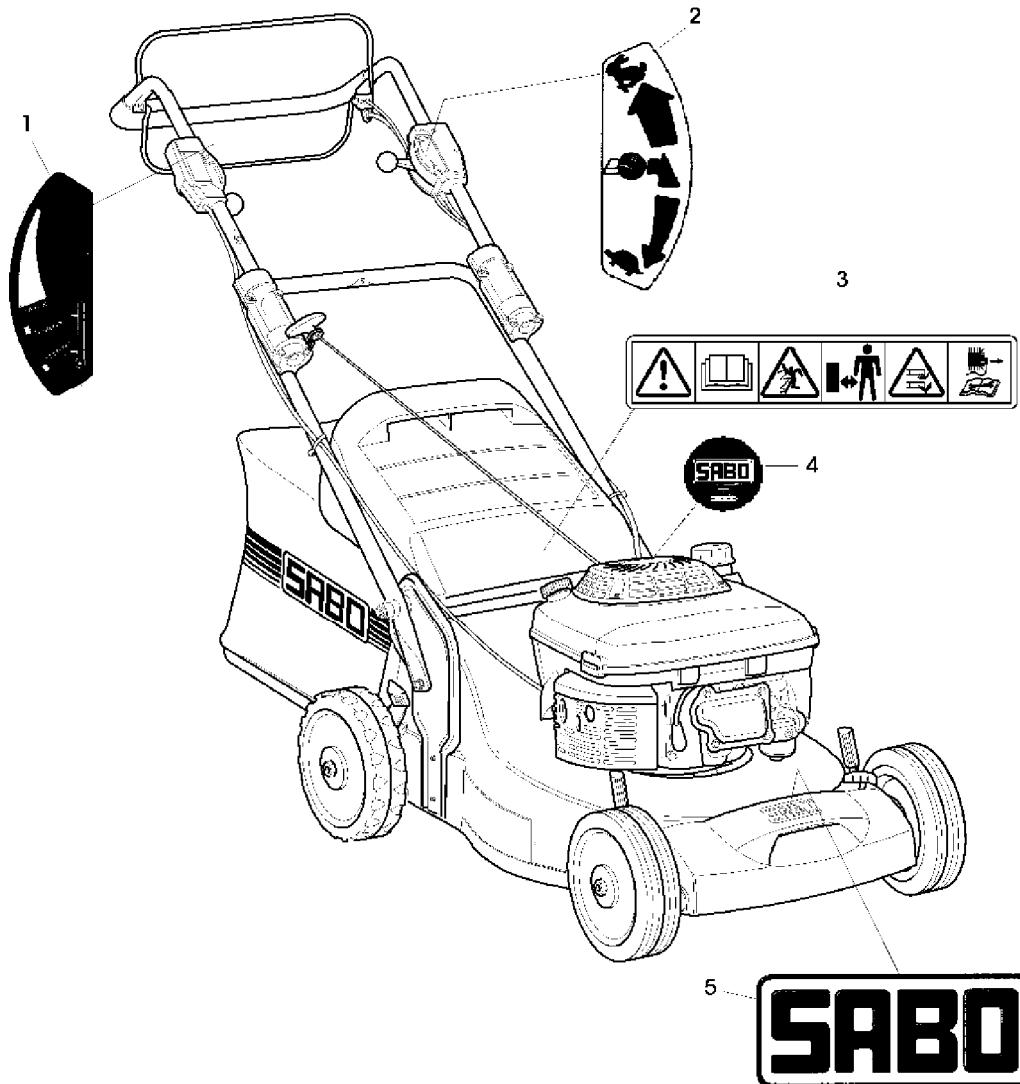
(A) ONLY AVAILABLE AS PACKAGED SETS
 SEULEMENT DISPONIBLE EN LOTS
 WERDEN NUR NOCH IN PACKMENGEN GELIEFERT
 DISPONIBILI SOLO COME KIT
 SOLO SE OFRECE EN CONJUNTOS DE UNIDADES SUeltas
 ENDAST FAERDIGPAKETERADE SATSER

115-10

52-PRO K VARIO EDV-NR.SA709

DECALS
AUTOCOLLANTS
AUFKLEBER
CALCOMANIE
ADHESIVOS
DEKALER

SA003763 -UN-



SA003763

115-11

52-PRO K VARIO EDV-NR.SA709

TEIL	STCK.NR.	BEZEICHNUNG	STCK	SERIEN-NR.	S A 2 7 5	BEMERKUNGEN
1	SA34135	AUFKLEBER	1		X	
2	SA33217	AUFKLEBER	1		X	
3	SA37528	AUFKLEBER	1		X	
4	SA37559	AUFKLEBER	1		X	
5	SA36391	AUFKLEBER	1		X	