

# 107-A02

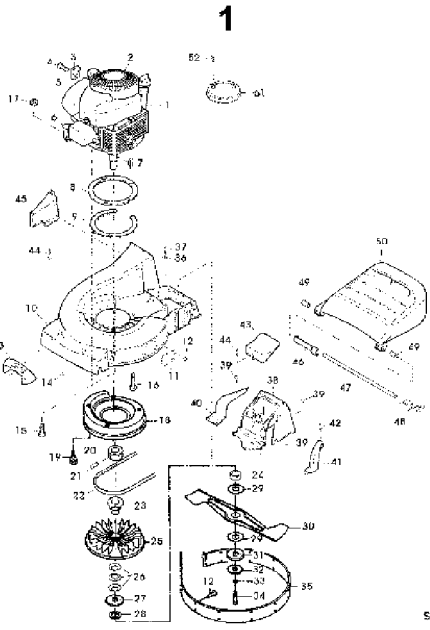
52-PRO VARIO PLUS EDV-NR.SA708

XX  
 XX  
 XX  
 XX  
 XX  
 XX  
 XX  
 XX  
 XX  
 XX  
 XX

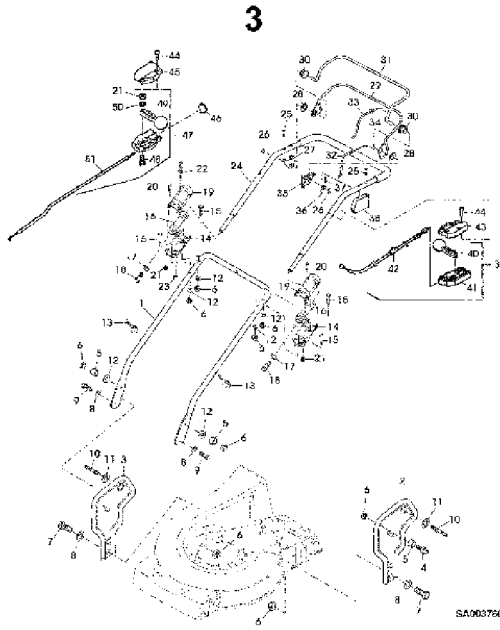
SECTIONAL INDEX  
 INDEX DE SECTION  
 GRUPPENINDEX  
 INDICE DELLA SEZIONE  
 INDICE DE GRUPOS  
 GRUPPSFORTECKNING

1-	2
2-	4
3-	6
4-	8

SA003758 -UN-

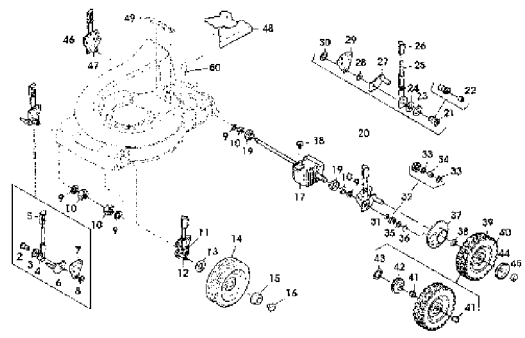


SA001655



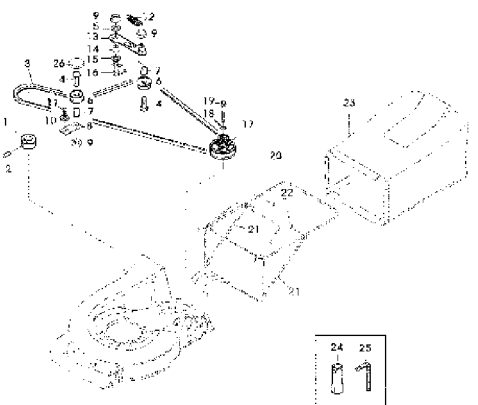
SA003750

2



SA003600

4



SA003002

SA003758

# 107-A03

52-PRO VARIO PLUS EDV-NR.SA708

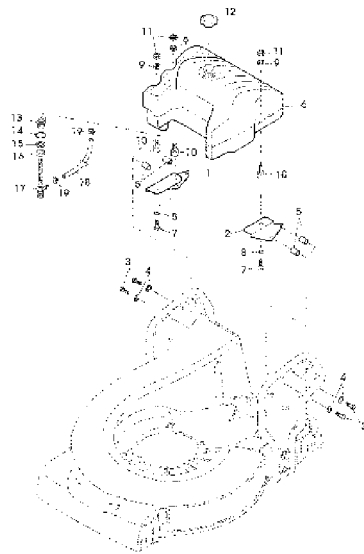
XX  
 XX  
 XX  
 XX  
 XX  
 XX  
 XX

SECTIONAL INDEX  
 INDEX DE SECTION  
 GRUPPENINDEX  
 INDICE DELLA SEZIONE  
 INDICE DE GRUPOS  
 GRUPPSFORTECKNING

5-	10
6-	12

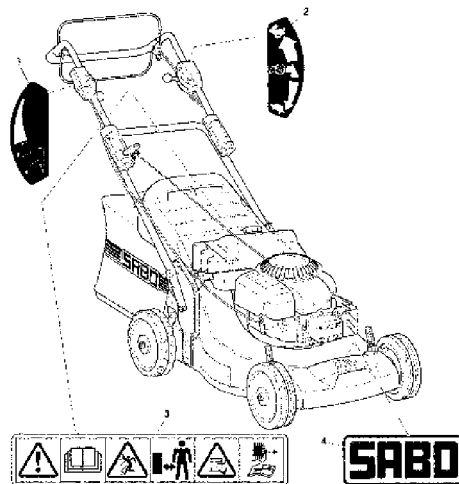
SA003759 -UN-

## 5



SA001950

## 6



SA003757

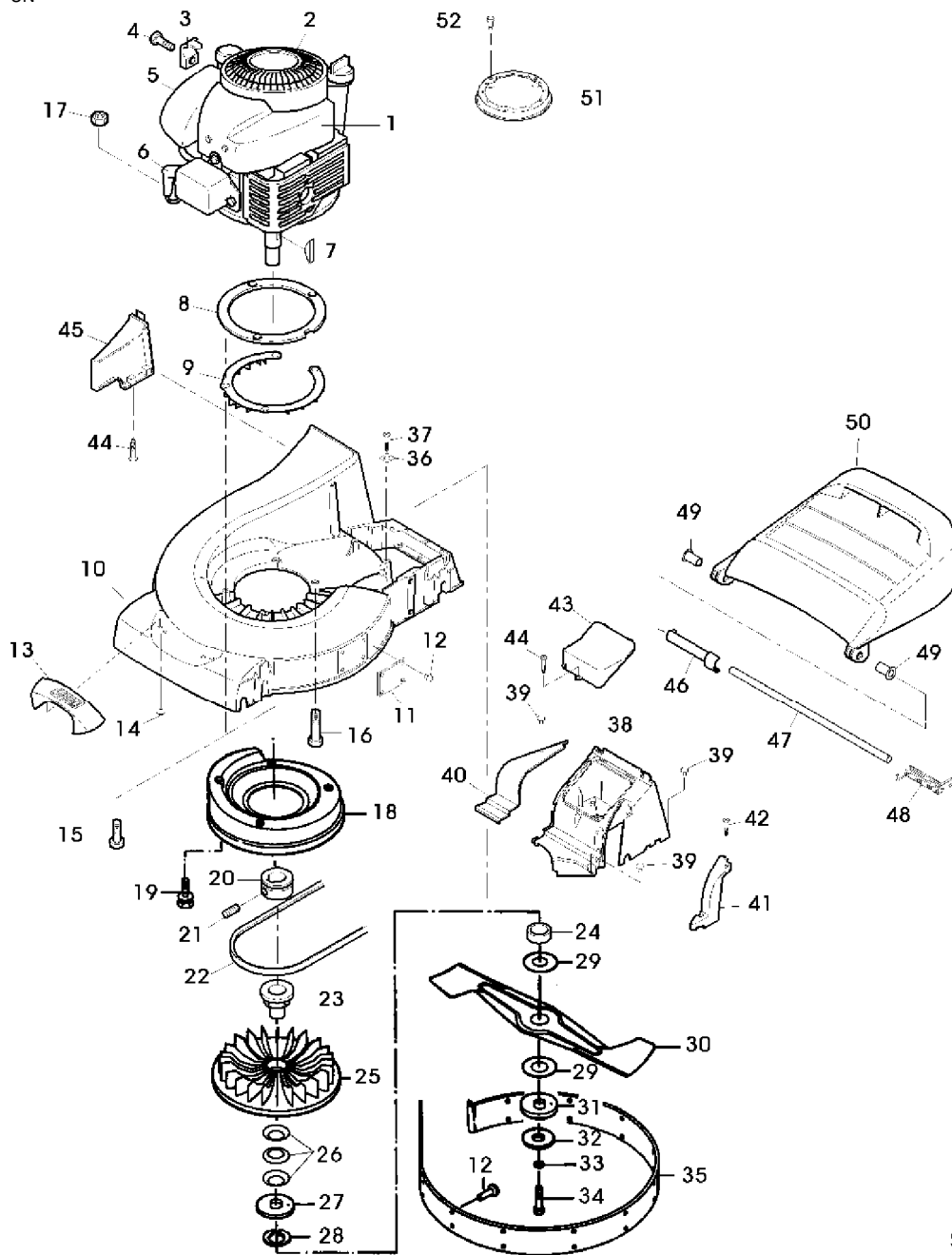
SA003759

# 107-2

52-PRO VARIO PLUS EDV-NR.SA708

HOUSING,ENGINE, FAN, MOWER DECK  
CARTER, MOTEUR, VENTILATEUR, LAME  
GEHAEUSE, MOTOR, LUEFTER, MESSERBALKEN  
SCATOLA, MOTORE, VENTOLA, APPARATO DI TAGLIO  
CAJA, MOTOR, VENTILADOR, BARRA DE CORTE  
HUS, MOTOR, FLAEKT, KLIPPDAECK

SA001956 -UN-



SA001956

# 107-3

52-PRO VARIO PLUS EDV-NR.SA708

TEIL	STCK.NR.	BEZEICHNUNG	STCK	SERIEN-NR.	S A 7 0 8	BEMERKUNGEN
1	SAA37118	BENZINMOTOR	1		X	B INTEK 65 PRO MODEL 122672; TYP 0131 E 1, INCL KEYS 2, 51, 52
2	SA26877	DECKEL	1		X	
3	LG690798	KLEMMME	1		X	(SUB FOR SA26799)
4	SA26798	SCHRAUBE	1		X	
5	M143278	LUFTFILTER	1		X	PAPER (SUB FOR SA32667)
	M143275	LUFTFILTER	1		X	(SUB FOR SA32668)
6	SA26589	ZUENDKERZE	1		X	
7	26H74	KEIL	1		X	4,77X 6 (SUB FOR SA26554)
8	SA36239	RING	1		X	
9	SA36670	SCHUTZ	1		X	
10	SAA36684	MAEHGEHAEUSE	1		X	INCL KEYS 11,12,35
11	SAA17135	BLECH	2		X	
12	SA34540	NIET	20		X	
13	SAA36405	GRIFF	1		X	(INCL KEY SA36391)
14	SA35503	SCHRAUBE	2		X	DUO TAPTITE CM 60X20
15	SA15572	SCHRAUBE	2		X	M8X45
16	SA30647	SCHRAUBE	1		X	M8X75
17	14M7327	SICHERUNGSMUTTER	3		X	M8 (SUB FOR SA11998)
18	SA36683	LUEFTERHAUBE	1		X	
19	SA29854	SCHRAUBE	4		X	M5X12
20	SA36483	RIEMENSCHLEIBE	1		X	
21	SA15776	STELLSCHRAUBE	1		X	M6X16
22	SA36523	KEILRIEMEN	1		X	
23	SA36656	FLANSCH	1		X	
24	SA12788	DISTANZSTUECK	1		X	
25	SAA17149	LUEFTER	1		X	
26	SA37507	TELLERFEDER	3		X	(A)
27	SA16584	DRUCKSCHEIBE	1		X	
28	SA30850	SPRENGRING	1		X	(A) 32X1,25
29	SAA11144	BELAG	2		X	(A)
30	SAA37553	MESSER	1		X	
31	SAA11143	DRUCKSCHEIBE	1		X	
32	SA29787	SCHEIBE	1		X	
33	SA37178	FEDERRING	1		X	(A) S10
34	SA17490	SCHRAUBE	1		X	UNF3/8X63,5
35	SAA37245	SICHERUNGSBLECH	1		X	
36	SA34589	LASCHE	1		X	
37	SA29854	SCHRAUBE	1		X	(A) M5X12
38	SA36475	SCHUTZ	1		X	
39	SA34452	SCHRAUBE	4		X	DUO TAPTITE CM 6,0X14
40	SA36570	DECKEL	1		X	
41	SA36628	LENDE	1		X	
42	SA31377	SCHRAUBE	2		X	KBL 50X14
43	SA36481	DECKEL	1		X	
44	SA34487	SCHRAUBE	3		X	K 60X14
45	SA36476	ABDECKUNG	1		X	
46	SA36662	LENDE	1		X	
47	SA36512	ACHSE	1		X	
48	SA36572	DREHFEDER	1		X	
49	SA36569	LAGER	2		X	
50	SA36516	PRALLSCHUTZ	1		X	
51	SA37119	RING	1		X	
52	SA37146	SCHRAUBE	3		X	
..	SA524	MULCHKIT	1		X	

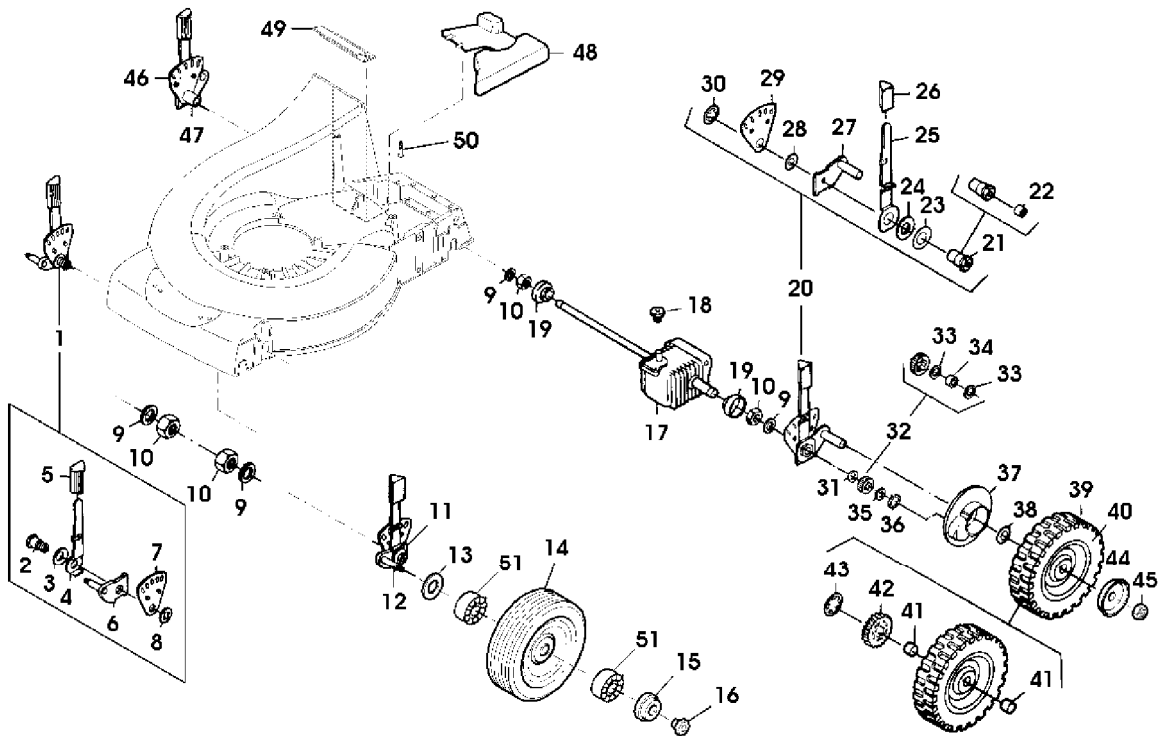
(A) ONLY AVAILABLE AS PACKAGED SETS  
 SEULEMENT DISPONIBLE EN LOTS  
 WERDEN NUR NOCH IN PACKMENGEN GELIEFERT  
 DISPONIBILI SOLO COME KIT  
 SOLO SE OFRECE EN CONJUNTOS DE UNIDADES SUeltas  
 ENDAST FAERDIGPAKETERADE SATSER

# 107-4

52-PRO VARIO PLUS EDV-NR.SA708

TRANSMISSION, HEIGHT ADJUSTMENT, WHEELS  
TRANSMISSION, REGLAGE DE LA HAUTEUR, ROUES  
GETRIEBE, HOEHENVERSTELLUNG, RAEDER  
TRASMISSIONE, REGOLAZIONE ALTEZZA, RUOTE  
TRANSMISION AJUSTE DE LA ALTURA, RUEDAS  
TRANSMISSION, HOEJDINSTAELLING, HJUL

SA003000 -UN-



SA003000

# 107-5

52-PRO VARIO PLUS EDV-NR.SA708

TEIL	STCK.NR.	BEZEICHNUNG	STCK	SERIEN-NR.	S A 7 0 8	BEMERKUNGEN
1	SAA36538	VERSTELLVORRICHTUNG	1		X	ASSY, FRONT RH INCL KEYS 2,3,4,5,6,7,8
2	SA12746	BOLZEN	1		X	
3	SA12223	TELLERFEDER	1		X	
4	SA12224	HEBEL	1		X	
5	SA34380	KAPPE	1		X	
6	SAA29814	ACHSSCHENKEL	1		X	FRONT RH
7	SA37445	SEGMENT	1		X	
8	SA12227	FEDERKLEMME	1		X (A)	
9	SA15256	FEDERSCHLEIBE	4		X	B20
10	SA15431	MUTTER	4		X	BM 20X1,5
11	SAA36540	VERSTELLVORRICHTUNG	1		X	ASSY, FRONT LH INCL KEYS 2,3,4,5,7,8,12
12	SAA29815	ACHSSCHENKEL	1		X	FRONT LH
13	SA37500	FEDERRING	2		X	15X21X1
14	SAA37459	RAD KPL. MIT BEREIFUNG	2		X	FRONT
15	SA37457	KAPPE	2		X	
16	SA12624	MUTTER	2		X	
17	SA37473	GETRIEBE	1		X	
18	SA32011	INNENSECHSKANTSCHRAUBE	1		X	M6X16
19	SA30314	KAPPE	2		X	
20	SAA36539	VERSTELLVORRICHTUNG	1		X	ASSY, REAR LH INCL KEYS 21,22,23,24,25,26, 27,28,29,30
21	SAA36638	BOLZEN	1		X	
22	SA13921	HUELSE	1		X	
23	SA30913	SCHEIBE	1		X	
24	SA12223	TELLERFEDER	1		X	
25	SA31465	HEBEL	1		X	
26	SA34380	KAPPE	1		X	
27	SA37195	ACHSSCHENKEL	1		X	REAR LH
28	SA12230	SCHEIBE	1		X	
29	SA37445	SEGMENT	1		X	
30	SA12227	FEDERKLEMME	1		X (A)	D19
31	SA13911	FEDERSCHLEIBE	2		X (A)	
32	SAA35930	RITZEL	2		X	
33	SA35929	SCHEIBE	4		X	14X20X1,9
34	SA34382	MITNEHMER	2		X	
35	SA13912	SCHEIBE	4		X (A)	
36	SA15864	SPRENGRING	2		X	14X1
37	SA29781	ABDECKUNG	2		X	
38	SA13926	SCHEIBE	2		X	
39	SA36584	RAD KPL. MIT BEREIFUNG	2		X	REAR
40	SA17694	REIFEN	2		X	
41	SA12247	HUELSE	4		X	
42	SA37217	RITZEL	2		X	
43	SA13922	FEDERMUTTER	2		X (A)	
44	SA37198	SCHEIBE	2		X	
45	14M7327	SICHERUNGSMUTTER	2		X	M8 (SUB FOR SA11998)
46	SAA36537	VERSTELLVORRICHTUNG	1		X	ASSY, REAR RH INCL KEYS 21,22,23,24,25,26, 28,29,30,47
47	SAA37196	ACHSSCHENKEL	1		X	REAR RH
48	SA36661	SCHUTZ	1		X	
49	SA36660	ABSTREIFER	1		X	
50	SA34452	SCHRAUBE	2		X	DUO TAPTITE CM 6,0X14
51	SA18088	KUGELLAGER	4		X	6003 2RS DIN 625

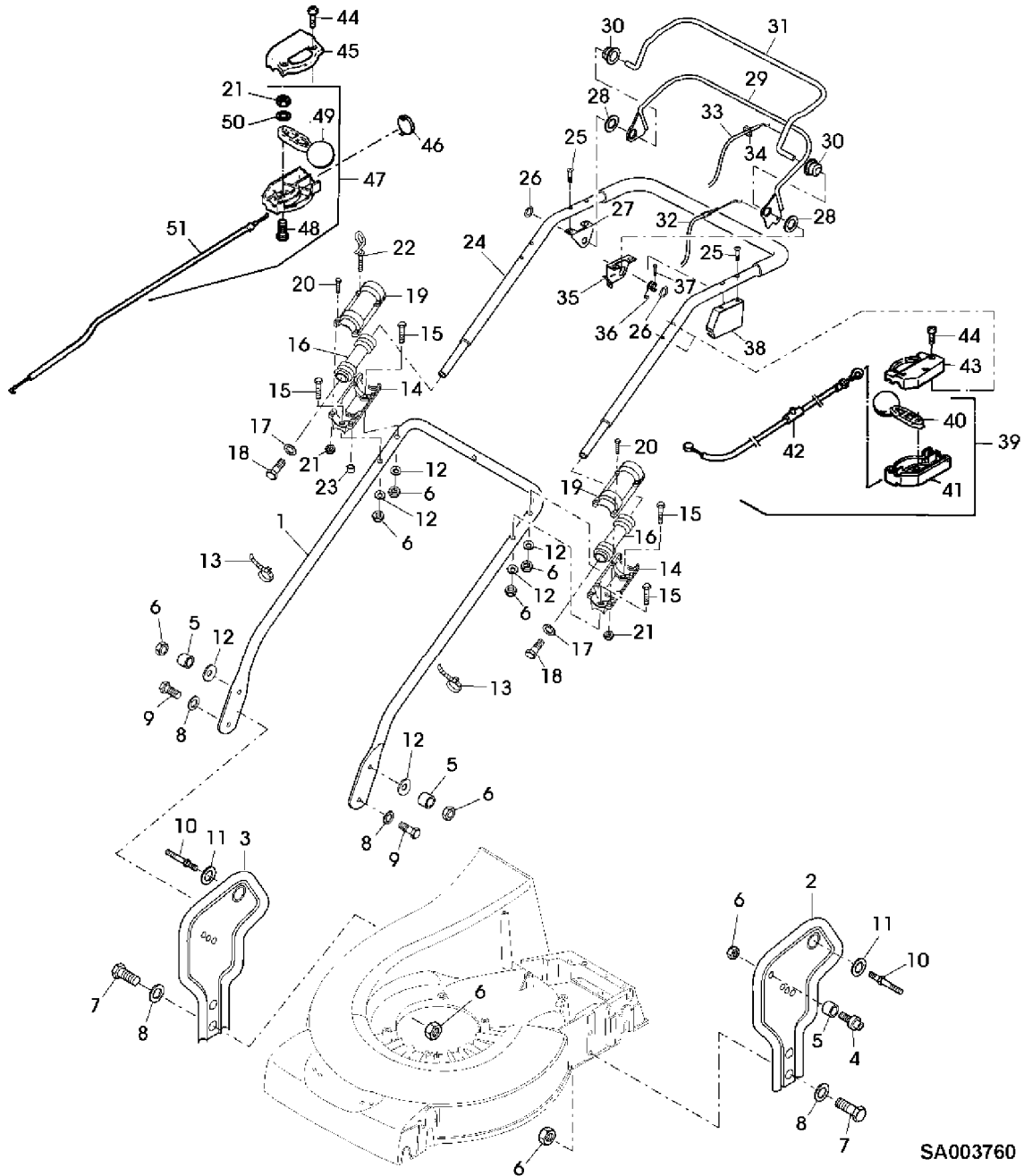
(A) ONLY AVAILABLE AS PACKAGED SETS  
 SEULEMENT DISPONIBLE EN LOTS  
 WERDEN NUR NOCH IN PACKMENGEN GELIEFERT  
 DISPONIBILI SOLO COME KIT  
 SOLO SE OFRECE EN CONJUNTOS DE UNIDADES SUeltas  
 ENDAST FAERDIGPAKETERADE SATSER

# 107-6

52-PRO VARIO PLUS EDV-NR.SA708

GUIDE, STARTING MOTOR, SHIFT LINKAGE  
GUIDE, DEMARREUR, TRINGLERIE DE COMMANDE  
FUEHRUNGSHOLM, STARTER, SCHALTUNG  
GUIDA, MOTORINO DI AVVIAMENTO, TIRANTERIA CAMBIO  
GUIA, MOTOR DE ARRANQUE, VARILLAJE DE MANDO  
STYRNING, STARTMOTOR, VAEXLINGSLAENKAGE

SA003760 -UN-



SA003760

# 107-7

52-PRO VARIO PLUS EDV-NR.SA708

TEIL	STCK.NR.	BEZEICHNUNG	STCK	SERIEN-NR.	S A 7 0 8	BEMERKUNGEN
1	SAA10141	FUEHRUNG	1		X	LOW
2	SAA37141	KONSOLE	1		X	LH
3	SAA37140	KONSOLE	1		X	RH
4	SA15569	SCHRAUBE	1		X	M8X25
5	SA35927	DISTANZSTUECK	3		X	
6	14M7327	SICHERUNGSMUTTER	11		X	(A) M8
7	SA15334	SECHSKANTSCHRAUBE	4		X	M8X30
8	SA35420	SCHEIBE	6		X	8,4
9	SA15329	SECHSKANTSCHRAUBE	2		X	M8X16
10	SA36986	BOLZEN	2		X	
11	SA35420	SCHEIBE	2		X	(A) 8,4
12	SA30444	SCHEIBE	6		X	
13	SA15273	KABELBINDER	4		X	
14	SAU10125	LAGERGEHAEUSE (OHNE LAGER)	2		X	LOW
15	SA15336	SECHSKANTSCHRAUBE	4		X	M8X40
16	SAU10368	SCHWINGUNGSDAEMPFER	2		X	47X19X150
17	SA12939	SCHEIBE	2		X	
18	SAU10431	SECHSKANTSCHRAUBE	2		X	M8X50
19	SAU10126	DECKEL	2		X	UP
20	SA15324	SECHSKANTSCHRAUBE	7		X	M6X25
21	SA11244	SICHERUNGSMUTTER	9		X	M6
22	SA34459	GRIFF	1		X	
23	SA17621	DISTANZSTUECK	1		X	
24	SAA10142	LENKSTANGE	1		X	UP
25	SA15535	SCHRAUBE	4		X	M6X30
26	SA36975	FEDERMUTTER	2		X	D16
27	SA36736	HALTER	1		X	RH
28	SA36978	SCHEIBE	2		X	20,2X28X1,2
29	SAA36981	BUEGEL	1		X	(B)
30	SA36980	BUECHSE	2		X	10,8X26,5X16,5 POM
31	SAA36970	BUEGEL	1		X	(C)
32	SA36629	SEILZUG	1		X	(B)
33	SA37487	SEILZUG	1		X	(C)
34	SA37560	FEDERMUTTER	1		X	4,8
35	SA37488	HALTER	1		X	LH
36	SA37536	DRUCKFEDER	1		X	
37	SA29854	SCHRAUBE	1		X	M5X12
38	SAA36982	DECKEL	1		X	
39	SAU10233	STEUERUNG	1		X	ASSY, LOW
40	SA34001	HEBEL	1		X	
41	SAU10079	GEHAEUSE	1		X	LOW (SUB FOR SA33209)
42	.....	SEILZUG	1		X	NSEP (ORD SAU10233)
43	SAU10084	DECKEL	1		X	UP (SUB FOR SA33208)
44	SA16268	SCHRAUBE	5		X	4,2X32
45	SA31188	GEHAEUSE	1		X	UP
46	SA31709	STOPFEN	1		X	
47	SA33949	STEUERUNG	1		X	ASSY, LOW
48	SA15325	SECHSKANTSCHRAUBE	1		X	M6X30
49	SA12768	HEBEL	1		X	
50	SA15202	UNTERLEGSCHNEIBE	1		X	6,4
51	SA33974	SEILZUG	1		X	

(A) ONLY AVAILABLE AS PACKAGED SETS  
 SEULEMENT DISPONIBLE EN LOTS  
 WERDEN NUR NOCH IN PACKMENGEN GELIEFERT  
 DISPONIBILI SOLO COME KIT  
 SOLO SE OFRECE EN CONJUNTOS DE UNIDADES SUELTAS  
 ENDAST FAERDIGPAKETERADE SATSER

(B) FOR GROUND SPEED DRIVE  
 POUR ENTRAINEMENT DES ROUES  
 FUER FAHRANTIEB  
 PER UNITA DI AVANZAMENTO  
 PARA TRANSMISION DE AVANCE  
 FOR KORDRIVNING

(C) FOR ENGINE BRAKE  
 POUR FREIN MOTEUR  
 FUER MOTORBREMSE  
 PER FRENO MOTORE  
 PARA FRENO MOTOR  
 FOR MOTORBROMS

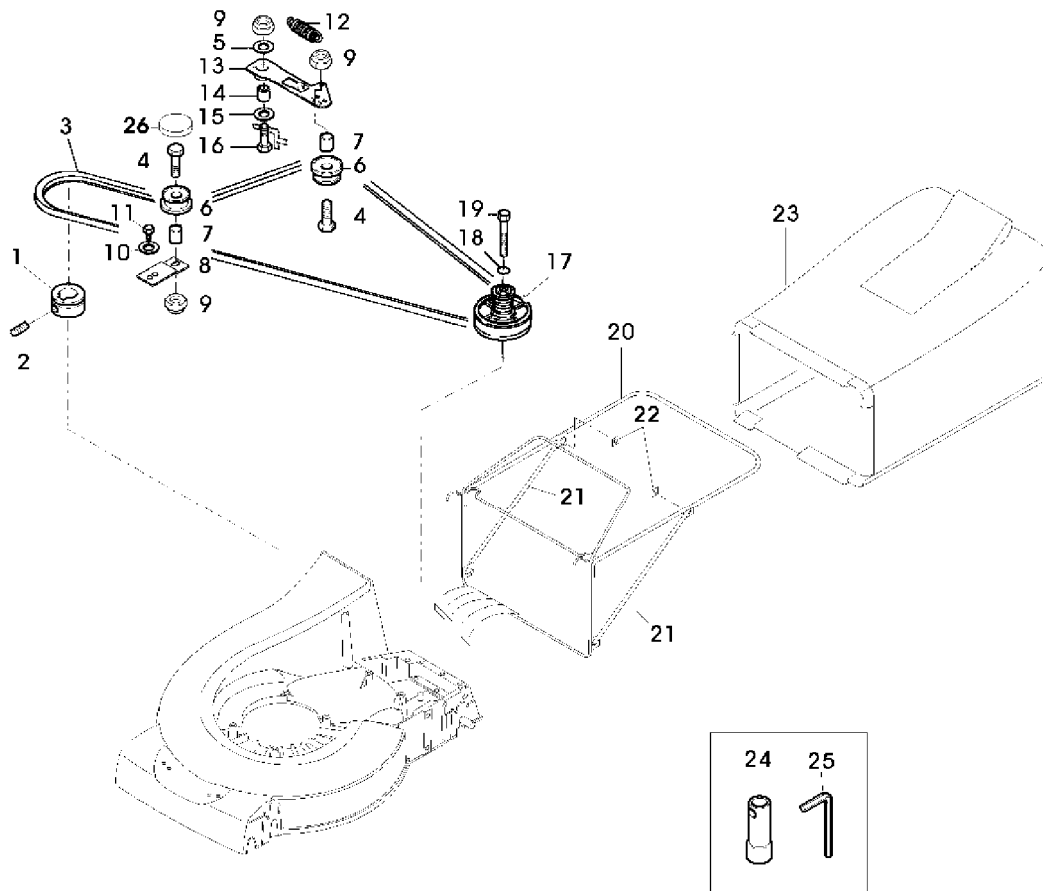


# 107-8

52-PRO VARIO PLUS EDV-NR.SA708

DEFLECTOR CURTAIN, DRIVE  
RIDEAU DEFLECTEUR, ENTRAINEMENT  
FANGTUCH, ANTRIEB  
TENDINA DEFLETTORE, COMANDO  
PANTALLA DE RETENCION, ACCIONAMIENTO  
SKYDDSDUK, DRIVNING

SA003002 -UN-



SA003002

# 107-9

52-PRO VARIO PLUS EDV-NR.SA708

TEIL	STCK.NR.	BEZEICHNUNG	STCK	SERIEN-NR.	S A 7 0 8	BEMERKUNGEN
1	SA36483	RIEMENSCHLEIBE	1		X	
2	SA15776	STELLSCHRAUBE	1		X	M6X16
3	SA36523	KEILRIEMEN	1		X	
4	SA15334	SECHSKANTSCHRAUBE	2		X	M8X30
5	SA15213	UNTERLEGSCHLEIBE	1		X	(A) A 8,4
6	SA36996	SPANNROLLE	2		X	
7	SA37000	DISTANZSTUECK	2		X	
8	SA36999	HALTER	1		X	
9	14M7327	SICHERUNGSMUTTER	3		X	(A) M8 (SUB FOR SA11998)
10	SA15229	UNTERLEGSCHLEIBE	1		X	A5,3
11	SA29854	SCHRAUBE	1		X	M5X12
12	SA37188	ZUGFEDER	1		X	
13	SA36997	ARM	1		X	
14	SA17726	BUECHSE	1		X	
15	SA15207	UNTERLEGSCHLEIBE	1		X	(A) A15
16	SA15365	SECHSKANTSCHRAUBE	1		X	M8X35
17	SAA37191	RIEMENSCHLEIBE	1		X	ASSY
18	SA15202	UNTERLEGSCHLEIBE	1		X	(A) 6,4
19	SA19260	SCHRAUBE	1		X	M6X60
20	SAA36495	RAHMEN	1		X	
21	SA36655	STUETZE	2		X	NSEP (ORD SAA36495)
22	SA29724	FEDERKLEMME	2		X	
23	SAA36494	GRASFANGBEHAELTER	1		X	
24	SA36090	SCHLUESSEL	1		X	SW21
25	SA18332	MAUL-RINGSCHLUESSEL	1		X	5/16
26	SA37213	DECKEL	1		X	
..	SA585	GRASFANGBEHAELTER	1		X	ASSY

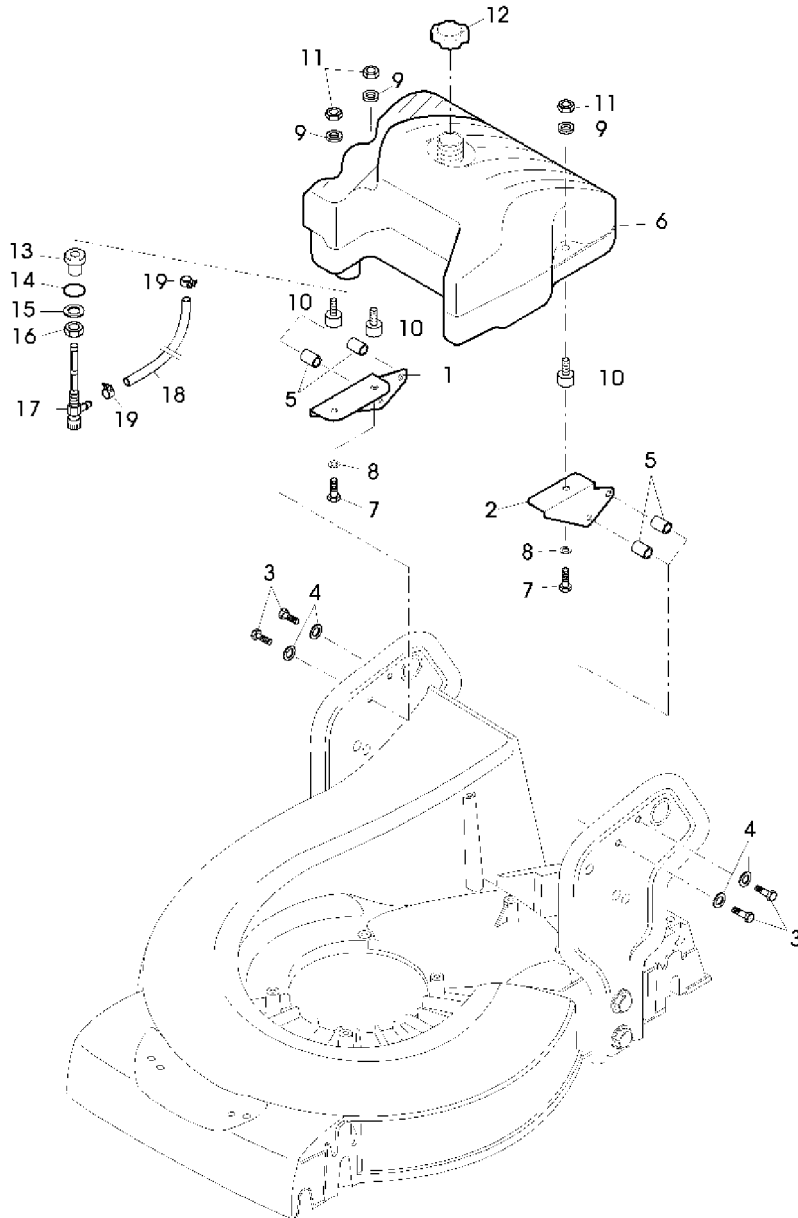
(A) ONLY AVAILABLE AS PACKAGED SETS  
 SEULEMENT DISPONIBLE EN LOTS  
 WERDEN NUR NOCH IN PACKMENGEN GELIEFERT  
 DISPONIBILI SOLO COME KIT  
 SOLO SE OFRECE EN CONJUNTOS DE UNIDADES SUeltas  
 ENDAST FAERDIGPAKETERADE SATSER

# 107-10

52-PRO VARIO PLUS EDV-NR.SA708

FUEL TANK  
RESERVOIR A COMBUSTIBLE  
KRAFTSTOFFTANK  
SERBATOIO COMBUSTIBILE  
DEPOSITO DE COMBUSTIBLE  
BRANSETANK

SA001960 -UN-



SA001960

# 107-11

52-PRO VARIO PLUS EDV-NR.SA708

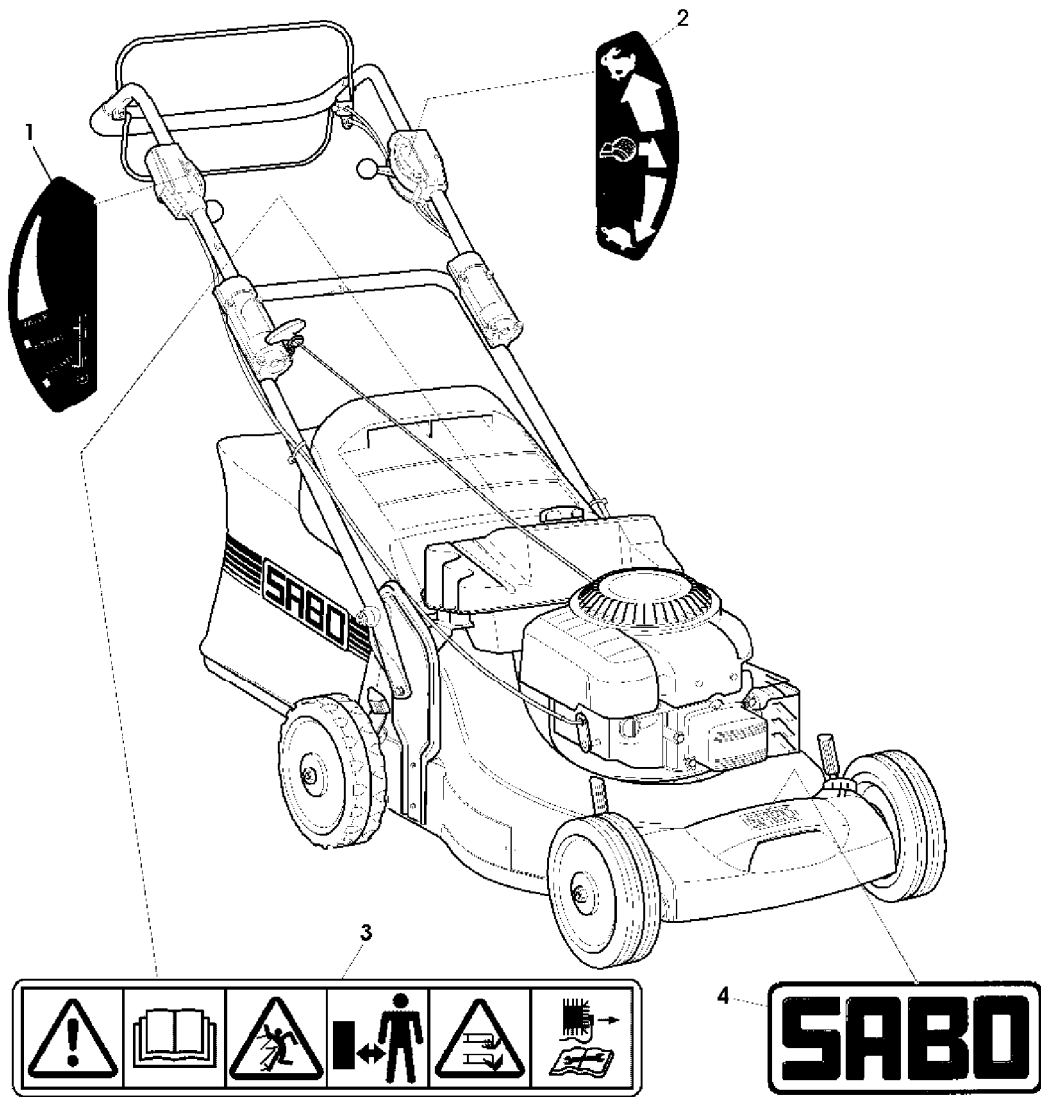
TEIL	STCK.NR.	BEZEICHNUNG	STCK	SERIEN-NR.	S A 7 0 8	BEMERKUNGEN
1	SAA37106	KONSOLE	1		X	RH
2	SAA37105	KONSOLE	1		X	LH
3	SA15334	SECHSKANTSCHRAUBE	4		X	M8X30
4	SA15203	UNTERLEGSCHEIBE	4		X	8,4
5	SA35927	DISTANZSTUECK	4		X	8,5X16X11
6	SAA37099	TANK	1		X	INCL KEYS 13, 14, 15, 16
7	SA15360	SECHSKANTSCHRAUBE	3		X	M8X12
8	SA35420	SCHEIBE	3		X	
9	SA13925	SCHEIBE	3		X	
10	SA37107	SCHWINGUNGSDAEMPFER	3		X	
11	SA11998	SICHERUNGSMUTTER	3		X	M8
12	SA37104	EINFUELLVERSCHLUSS	1		X	
13	SA37101	BOLZEN	1		X	
14	SA37102	O-RING	1		X	16X3
15	SA13926	SCHEIBE	1		X	
16	SA32201	MUTTER	1		X	M16X1,5
17	SA37518	VERSCHLUSSSCHRAUBE	1		X	
18	SAA35658	LEITUNG	1		X	270MM
19	SA34785	SCHLAUCHKLEMME	2		X	D8

# 107-12

52-PRO VARIO PLUS EDV-NR.SA708

DECALS  
AUTOCOLLANTS  
AUFKLEBER  
CALCOMANIE  
ADHESIVOS  
DEKALER

SA003757 -UN-



SA003757

# 107-13

52-PRO VARIO PLUS EDV-NR.SA708

TEIL	STCK.NR.	BEZEICHNUNG	STCK	SERIEN-NR.	S A 7 0 8	BEMERKUNGEN
1	SA34135	AUFKLEBER	1		X	
2	SA33217	AUFKLEBER	1		X	
3	SA37528	AUFKLEBER	1		X	
4	SA36391	AUFKLEBER	1		X	