

## 52-PRO S K A (SA700)

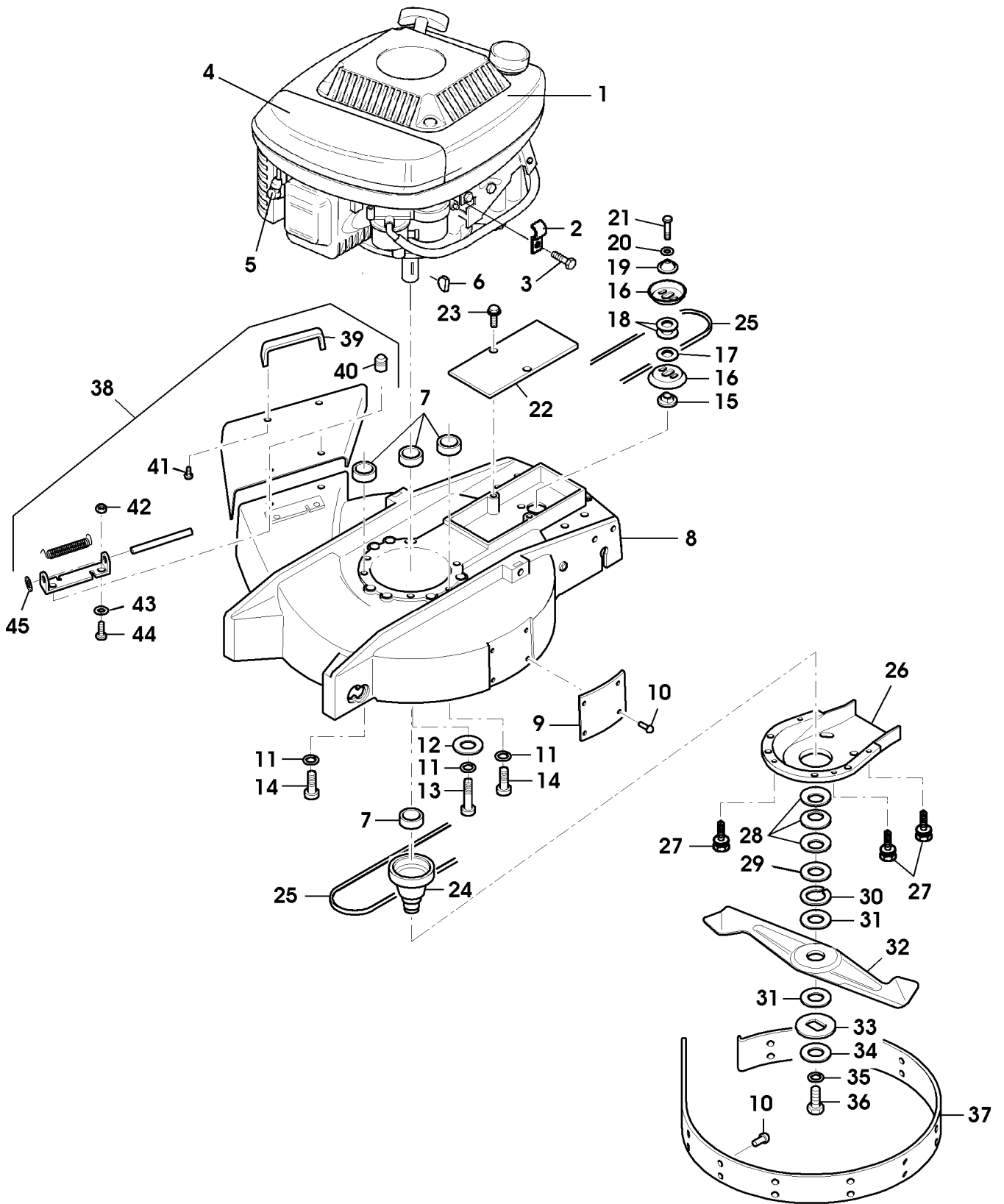
Pos.	EDV-Nr.	Bezeichnung	Anz.	Bemerkung
<b>SA003006 Gehäuse, Motor, Messerbalken, Auswurf, Antrieb</b>				
1	SAA10003	MOTOR	1	KAWASAKI FJ180V; MODELL AS01
2	SA26799	BOWDENZUGKLAMMER	1	
3	SA26798	SCHRAUBE F. BOWDENZUGKL.	1	
4	AM13411	LUEFTEREINSATZ	1	
4	M151345	VORFILTER	1	
5	M802138	ZUENDKERZE	1	
6	SA26554	SCHEIBENFEDER 4,77X6	1	
7	SA33203	DISTANZRING 12x22x7	4	
8	SA37523	GEHAEUSE	1	
9	SA19222	BLECH	1	
10	SA34540	BLINDNIET	16	
11	SA37178	SPERRKANTSCHIEBE 10MM	3	
12	SA15205	SCHEIBE 10,5	1	
13	SA37556	SCHRAUBE 3/8-16X60	1	
14	SA37539	SCHRAUBE 3/8-16x35	2	
15	SA12792	ZENTRIERFLANSCH	1	
16	SA12255	SCHEIBENHAELFTE	2	
17	SA12254	AUSGLEICHSSCHIEBE	1	
18	SA12253	AUSGLEICHSSCHIEBE	2	
19	SA12256	SPANNSCHIEBE	1	
20	SA15232	FEDERRING A 6	1	
21	SA15323	SKT.-SCHRAUBE M 6X20	1	
22	SA19228	ABDECKBLECH	1	
23	SA17604	SCHRAUBE M 5X9	2	
24	SA32635	MOTORRIEMENSCHIEBE	1	
25	SA19220	KEILRIEMEN 9,5X905 LA	1	
26	SA37546	ABDECKUNG KEILRIEMEN	1	
27	SA29854	SCHRAUBE M 5X12	4	
28	SA37507	TELLERFEDER	3	
29	SA29788	DRUCKSCHIEBE	1	
30	SA30850	SPRENGRING 32X1,25	1	
31	SA11144	KUPPLUNGSBELAG	2	
32	SA34259	MESSERBALKEN	1	
33	SA29788	DRUCKSCHIEBE	1	
34	SA29787	SCHEIBE	1	
35	SA37178	SPERRKANTSCHIEBE 10MM	1	
36	SA11903	ZYL.-SCHRAUBE UNF3/8X50,8	1	
37	SA19268	SCHUTZBLECH	1	
38	SA31097	BGR PRALLBLECH KPL. 52 S	1	
39	SA19233	GRIFF	1	
40	SA19232	GUMMIPUFFER	2	
41	SA16267	LINSENSCHRAUBE 4,2X13	2	
42	SA37416	SKT.-MUTTER M6	2	
43	SA31284	SICHERUNGSSCHIEBE	2	
44	SA15364	SKT.-SCHRAUBE M 6X12	2	
45	SA12973	KRALLENKLEMMSCHIEBE D 6	1	
<b>SA003007 Getriebe, Höhenverstellung, Räder</b>				
1	SA37396	BGR HOEHENVERST. VO RE	1	INCL KEYS 2,3,4,5,6,7,8,9
2	SA12746	BEFESTIGUNGSBOLZEN	1	
3	SA12747	SCHEIBE VZKT.	1	
4	SA12223	TELLERFEDER 24X45X0,8	1	

5	SA31465	STELLHEBEL	1	
6	SA34380	KAPPE	1	
7	SA12229	ACHSSCHENKEL	1	
8	SA12226	VERSTELLSEGMENT	1	
9	SA12227	KRALLENKLEMMSCHEIBE D 19	1	
10	SA12225	ACHSSCHENKEL	1	
11	SA37397	BGR HOEHENVERST. VO LI	1	INCL KEYS 2,3,4,5,6,8,9,10
12	SA37459	LAUFRAD 200MM	2	
13	SA37500	PASSSCHEIBE 15x21x1	2	
14	SA37457	STAUBKAPPE RAD 200MM	2	
15	SA12624	RADMUTTER	2	
16	SA15256	FEDERSCHEIBE B 20	4	
17	SA15431	SKT.-MUTTER B M 20X1,5	4	
18	SA30314	DICHTKAPPE	2	
19	SA37492	GETRIEBE	1	
20	SA15251	FEDERSCHEIBE B 6	2	
21	SA15322	SKT.-SCHRAUBE M 6X16	2	
22	SA30426	BGR HOEHENVERST.HI.KPL	1	INCL KEYS 23,24,25,26,27,28,29,30,31,32
23	SA31466	BGR BEFESTIGUNGSBOLZEN	1	
24	SA13921	NADELHUELSE HK 1412	1	
25	SA30913	SCHEIBE	1	
26	SA12223	TELLERFEDER 24X45X0,8	1	
27	SA31465	STELLHEBEL	1	
28	SA34380	KAPPE	1	
29	SA37197	ACHSSCHENKEL	1	
30	SA12230	ZWISCHENSCHLEIFE	1	
31	SA12226	VERSTELLSEGMENT	1	
32	SA12227	KRALLENKLEMMSCHEIBE D 19	1	
33	SA13911	FEDERSCHLEIFE	2	
34	SA13912	SCHEIBE	4	
35	SA35930	BGR RITZEL/FREILAUF	2	
36	SA35929	SCHEIBE 14X20X1,9	4	
37	SA34382	FREILAUF HF F-221234-30	2	
38	SA15207	SCHEIBE A 15	4	
39	SA15864	SICHERUNGSRING 14X1	2	
40	SA17791	RADABDECKUNG	2	
41	SA13926	SCHEIBE VZKT.	2	
42	SA36553	BGR LAUFRAD HI	2	
43	SA17694	REIFEN	2	
44	SA12247	HUELSE	2	
45	SA13916	RITZEL	2	
46	SA13922	FEDERMUTTER	2	
47	SA37198	DICHTSCHLEIFE	2	
48	SA11998	SKT.-MUTTER M 8	2	
49	SA30428	BGR HOEHENVERST.HI.KPL	1	INCL KEYS 23,24,25,26,27,28,30,31,32,50
50	SA37194	ACHSSCHENKEL	1	

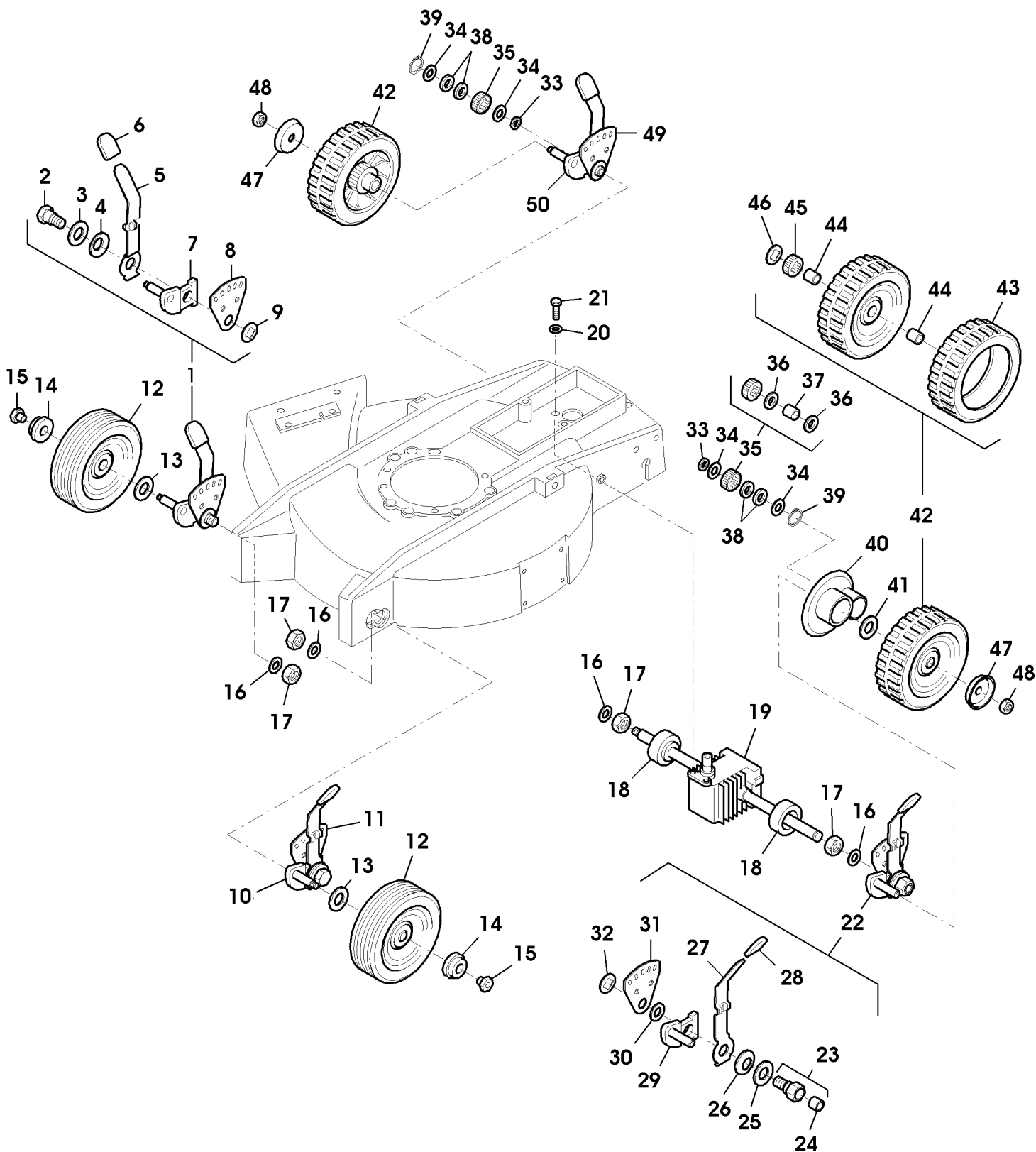
### SA003008 Führungsholm, Starter, Schaltung

1	SA37402	FUEHRUNGSHOLM UT	1	
2	SA37401	HOLMABSTUETZUNG	1	
3	SA15326	SKT.-SCHRAUBE M 6X35	2	
4	SA31284	SICHERUNGSSCHLEIFE	2	
5	SA11243	SCHEIBE	8	
6	SA11244	SKT.-MUTTER M 6	6	
7	SA15307	SKT.-SCHRAUBE M 8X45	2	
8	SA15233	FEDERING A 8	2	
9	SA15203	SCHEIBE 8,4	4	
10	SA34922	KAPPE	2	
11	SA34923	GUMMIPUFFER	2	

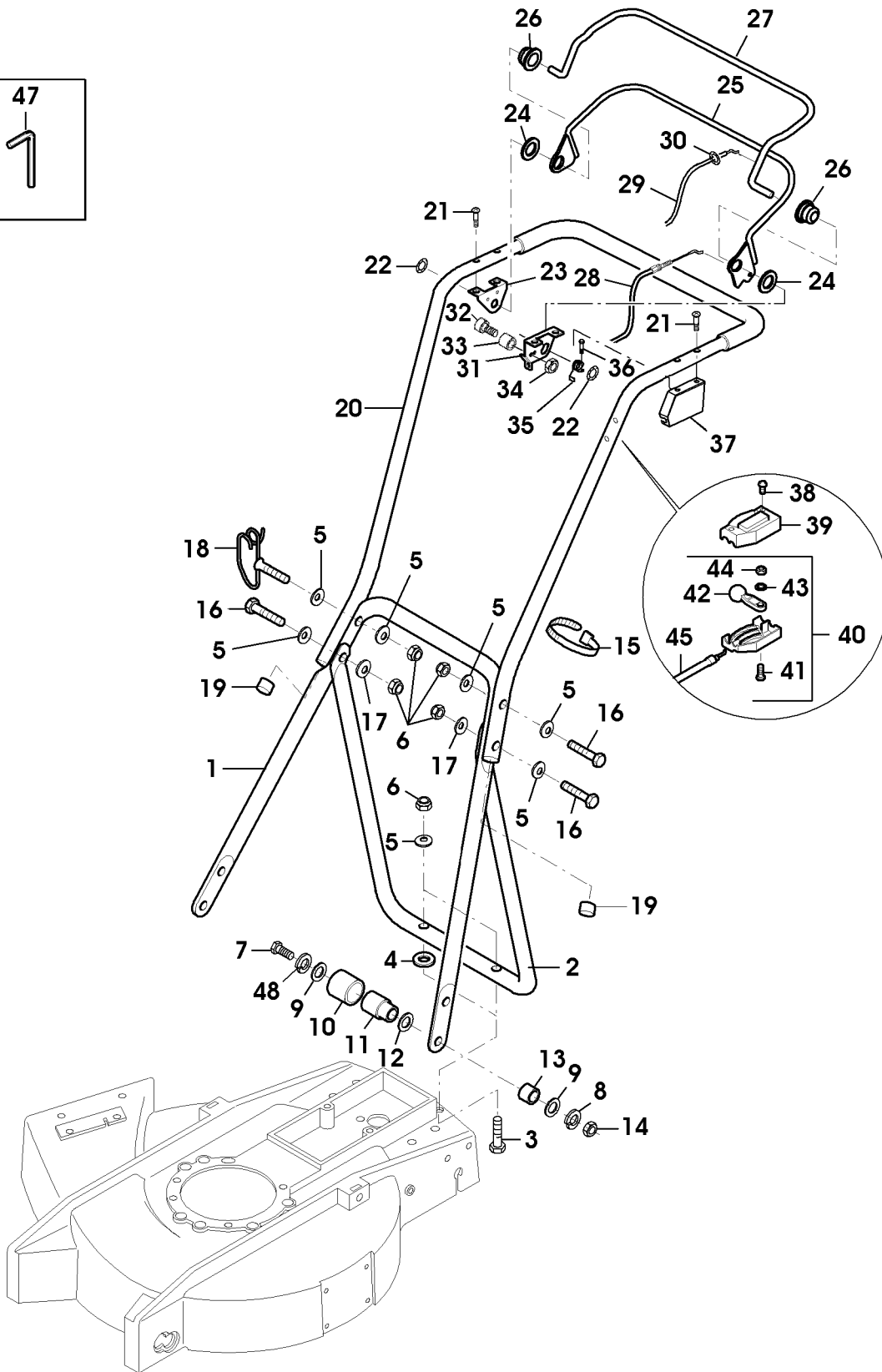
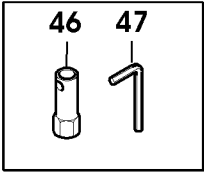
12	SA12939	SCHEIBE	2	
13	SA12532	BUCHSE	2	
14	SA15413	SKT.-MUTTER M 8	2	
15	SA12505	KABELBAND 115MM	2	
16	SA15302	SKT.-SCHRAUBE M 6X40	3	
17	SA15212	SCHEIBE A 6,4	2	
18	SA35436	BOWDENZUGF/STARTERG. M6	1	
19	SA34255	VERSCHLUSSTOPFEN	2	
20	SA37403	FUEHRUNGSHOLM OT	1	
21	SA15535	SENKSCHRAUBE M 6X30	4	
22	SA36975	KRALLENKLEMMSCHEIBE D 16	2	
23	SA36736	SEITENLAGER RECHTS	1	
24	SA36978	SCHEIBE 20,2X28X1,2	2	
25	SA36981	SCHALTBÜGEL. FAHRANTRIEB	1	
26	SA36980	BUCHSE 10,8X26,5X16,5 POM	2	
27	SA36970	SCHALTBÜGEL MOTORSTOP	1	
28	SA36004	BOWDENZUG FAHRANTRIEB	1	
29	SA36006	BOWDENZUG MOTORSTOP	1	
30	SA37560	KRALLENKLEMMSCHEIBE 4,8	1	
31	SA37488	SEITENLAGER LINKS	1	
32	SA15569	ZYL.-SCHRAUBE M 8X25	1	
33	SA35927	BUCHSE VZKT 8,5X16X11	1	
34	SA11998	SKT.-MUTTER M 8	1	
35	SA37536	RÜCKHOLFEDER	1	
36	SA17604	SCHRAUBE M 5X9	1	
37	SA36982	SCHALTERABDECKUNG	1	
38	SA16268	LINSENSCHRAUBE 4,2X32	2	
39	SA31188	SCHALTGEHAEUSE OT	1	
40	SA37549	BGR SCHALTGEH. UT KPL.	1	
41	SA15325	SECHSKANTSCHRAUBEN	1	
42	SA12768	HEBEL	1	
43	SA15202	UNTERLEGSCHNEIBE	2	
44	SA11244	SICHERUNGSMUTTER	1	
45	SA37551	SEILZUG	1	
46	SA35231	KERZENSCHLUESSEL SW 21 L	1	
47	SA18332	SCHR.-DREHER 5/16	1	
48	SA35420	SCHEIBE 8,4	2	
<b>SA003009 Aufkleber</b>				
1	SA36209	AUFKL. SCHALTBILD	1	
2	SA37528	WARNHINWEIS BENZINMAEH.	1	
3	SA36482	SABO-LOGO	1	
4	SA37559	AUFKL. SABO	1	



SA003006



SA003007



SA003008

