

## 52-PRO K VARIO (SA701)

Pos.	EDV-Nr.	Bezeichnung	Anz.	Bemerkung
<b>SA002999 Gehäuse, Motor, Messerbalken, Auswurf</b>				
1	SAA10003	MOTOR	1	KAWASAKI FJ180V; MODELL AS01
2	SA26799	BOWDENZUGKLAMMER	1	
3	SA26798	SCHRAUBE F. BOWDENZUGKL.	1	
4	AM13411	LUFTFILTEREINSATZ	1	
4	M151345	VORFILTER	1	
5	M802138	ZÜNDKERZE	1	
6	SA26554	SCHEIBENFEDER 4,77X6	2	
7	SA37535	UNTERLEGRING	1	
8	SA36670	ABWEISRING	1	
9	SA37540	BGR GEHAEUSE	1	INCL KEYS 10, 11, 33
10	SA36405	FRONTGRIFF	1	
11	SA35503	DUO TAPTITE CM 60X20	2	
12	SA19222	BLECH	1	
13	SA34540	BLINDNIET	18	(SUB FOR SA11019)
14	SA37178	SPERRKANTSCHIEBE 10MM	3	
15	SA37539	SCHRAUBE 3/8-16x35	3	
16	SA36683	LUEFTERGEHAEUSE	1	
17	SA29854	SCHRAUBE M 5X12	4	
18	SA36483	MOTORRIEMENSCHIEBE	1	
19	SA15776	GEWINDESTIFT M 6X16	1	
20	SA36523	KEILRIEMEN	1	
21	SA36656	KUPPLUNGSSCHIEBE	1	
22	SA17149	LUEFTER	1	
23	SA37507	TELLERFEDER	3	
24	SA16584	DRUCKSCHIEBE	1	
25	SA30850	SPRENGRING 32X1,25	1	
26	SA12788	BUCHSE 12X22X11	1	
27	SA11144	KUPPLUNGSBELAG	2	
28	SA37553	MESSERBALKEN	1	
29	SA11143	DRUCKLAMELLE	1	
30	SA29787	SCHIEBE	1	
31	SA37178	SPERRKANTSCHIEBE 10MM	1	
32	SA17490	ZYL.-SCHRAUBE UNF3/8X63,5	1	
33	SA37245	SICHERUNGSBLECH	1	
34	SA34589	LASCHE	1	
35	SA17604	SCHRAUBE M 5X9	1	
36	SA36475	RIEMENABDECKUNG	1	
37	SA34452	DUO TAPTITE CM 6,0X14	4	
38	SA36570	ABDECKUNG	1	
39	SA36628	BLLENDE	1	
40	SA31377	PT-SCHRAUBE KBL 50X14	2	
41	SA36481	BATTERIEABDECKUNG	1	
42	SA34877	PLA.SCHRAUBE 6X16	1	
43	SA36476	SEITENTEIL	1	
44	SA34487	PT-SCHRAUBE K60X14	2	
45	SA36662	BLLENDE AUSWURFKLAPPE	1	
46	SA36512	ACHSE AUSWURFKLAPPE	1	
47	SA36572	SCHENKELFEDER	1	
48	SA36569	BUNDBUCHSE	2	
49	SA36516	AUSWURFKLAPPE	1	

<b>SA003000 Getriebe, Höhenverstellung, Räder</b>				
1	SA36538	BGR HOEHENV. VO RE	1	INCL KEYS 2,3,4,5,6,7,8
2	SA12746	BEFESTIGUNGSBOLZEN	1	
3	SA12223	TELLERFEDER 24X45X0,8	1	
4	SA12224	STELLHEBEL	1	
5	SA34380	KAPPE	1	
6	SA29814	ACHSSCHENKEL HI.LI.	1	
7	SA37445	VERSTELLSEGMENT	1	
8	SA12227	KRALLENKLEMMSCHEIBE D 19	1	
9	SA15256	FEDERSCHEIBE B 20	2	
10	SA15431	SKT.-MUTTER B M 20X1,5	2	
11	SA36540	BGR HOEHENV. VO LI	1	INCL KEYS 2,3,4,5,7,8,12
12	SA29815	ACHSSCENKEL.HI.RE.	1	
13	SA37500	PASSSCHEIBE 15x21x1	2	
14	SA37459	LAUFRAD 200MM	2	
15	SA37457	STAUBKAPPE RAD 200MM	2	
16	SA12624	RADMUTTER	2	
17	SA37473	GETRIEBE	1	
18	SA32011	SENKSCHRAUBE M 6X16	1	
19	SA30314	DICHTKAPPE	2	
20	SA36539	BGR HOEHENV. HI LI	1	INCL KEYS 21,22,23,24,25,26,27,28,29,30
21	SA36638	BGR BEFESTIGUNGSBOLZEN	1	
22	SA13921	NADELHUELSE HK 1412	1	
23	SA30913	SCHEIBE	1	
24	SA12223	TELLERFEDER 24X45X0,8	1	
25	SA31465	STELLHEBEL	1	
26	SA34380	KAPPE	1	
27	SA37195	ACHSSCHENKEL HI.LI.	1	
28	SA12230	ZWISCHENSCHIEBE	1	
29	SA37445	VERSTELLSEGMENT	1	
30	SA12227	KRALLENKLEMMSCHEIBE D 19	1	
31	SA13911	FEDERSCHIEBE	2	
32	SA35930	BGR RITZEL/FREILAUF	2	
33	SA35929	SCHEIBE 14X20X1,9	4	
34	SA34382	FREILAUF HF F-221234-30	2	
35	SA13912	SCHEIBE	4	
36	SA15864	SICHERUNGSRING 14X1	2	
37	SA29781	RADABDECKUNG	2	
38	SA13926	SCHEIBE	2	
39	SA36584	BGR LAUFRAD HI.	2	
40	SA17694	REIFEN	2	
41	SA12247	HULSE	2	
42	SA37217	RITZEL	2	
43	SA13922	FEDERMUTTER	2	
44	SA37198	DICHTSCHEIBE	2	
45	SA11998	SKT.-MUTTER M 8	2	
46	SA36537	BGR HOEHENV. HI RE	1	INCL KEYS 21,22,23,24,25,26,28,29,30,47
47	SA37196	ACHSSCHENKEL HI.RE.	1	
48	SA36661	SCHUTZABDECKUNG GETRIEBE	1	
49	SA36660	ABSTR. GETRIEBEWELLE	1	
50	SA34452	DUO TAPTITE CM 6,0X14	2	
<b>SA003001 Führungsholm, Starter, Schaltung</b>				
1	SA36511	FUEHRUNGSHOLM UT	1	
2	SA37141	HOLMANBINDUNG LINKS	1	
3	SA37140	HOLMANBINDUNG RECHTS	1	
4	SA15569	ZYL.-SCHRAUBE M 8X25	2	
5	SA35927	BUCHSE VZKT 8,5X16X11	2	

6	SA11998	SKT.-MUTTER M 8	12	
7	SA15334	SKT.-SCHRAUBE M 8X30	4	
8	SA35420	SPERRKANTSCHLEIBE 8,4	6	
9	SA15329	SKT.-SCHRAUBE M 8X16	2	
10	SA36986	STEBBOLZEN	2	
11	SA15203	SCHEIBE 8,4	2	
12	SA30444	SCHEIBE	10	
13	SA35927	BUCHSE 8,5X16X11	2	
14	SA35437	BOWDENZUGF/STARTERG. M8	1	
15	SA15307	SKT.-SCHRAUBE M 8X45	3	
16	SA34255	VERSCHLUSSTOPFEN	2	
17	SA35605	FUEHRUNGSHOLM OT	1	
18	SA15535	SENKSCHEIBE M 6X30	4	
19	SA36975	KRALLNKLEMMSCHEIBE D 16	2	
20	SA36736	SEITENLAGER RECHTS	1	
21	SA36978	SCHEIBE 20,2X28X1,2 HDPE	2	
22	SA36981	SCHALTBUEGEL FAHRANTRIEB	1	
23	SA36980	BUCHSE 10,8X26,5X16,5 POM	2	
24	SA36970	SCHALTBUEGEL MOTORSTOP	1	
25	SA36629	BOWDENZUG FAHRANTRIEB	1	
26	SA37544	BOWDENZUG MOTORBREMSE	1	
27	SA37560	KRALLNKLEMMSCHEIBE 4,8	1	
28	SA37488	SEITENLAGER LINKS	1	
29	SA37536	RUECKHOLFEDER	1	
30	SA17604	SCHRAUBE M 5X9	1	
31	SA36982	SCHALTERABDECKUNG	1	
32	SA36543	BGR SCHALTGEH. UT VARIO	1	
33	SA34001	HEBEL	1	
34	SA33209	SCHALTGEHAEUSE UT	1	
35	SA36545	SEILZUG	1	
36	SA33208	SCHALTGEHAEUSE OT VARIO	1	
37	SA16268	LINSENSCHRAUBE 4,2X32	5	
38	SA31188	SCHALTGEHAEUSE OT	1	
39	SA31709	ABDECKKAPPE	1	
40	SA37554	BGR SCHALTGEH. UT. KPL.	1	
41	SA15325	SKT.-SCHRAUBE	1	
42	SA12768	HEBEL	1	
43	SA15202	SCHEIBE	1	
44	SA11244	MUTTER	1	
45	SA31411	SCHALTZUG	1	
46	SA15273	KABELBAND 151mm	6	

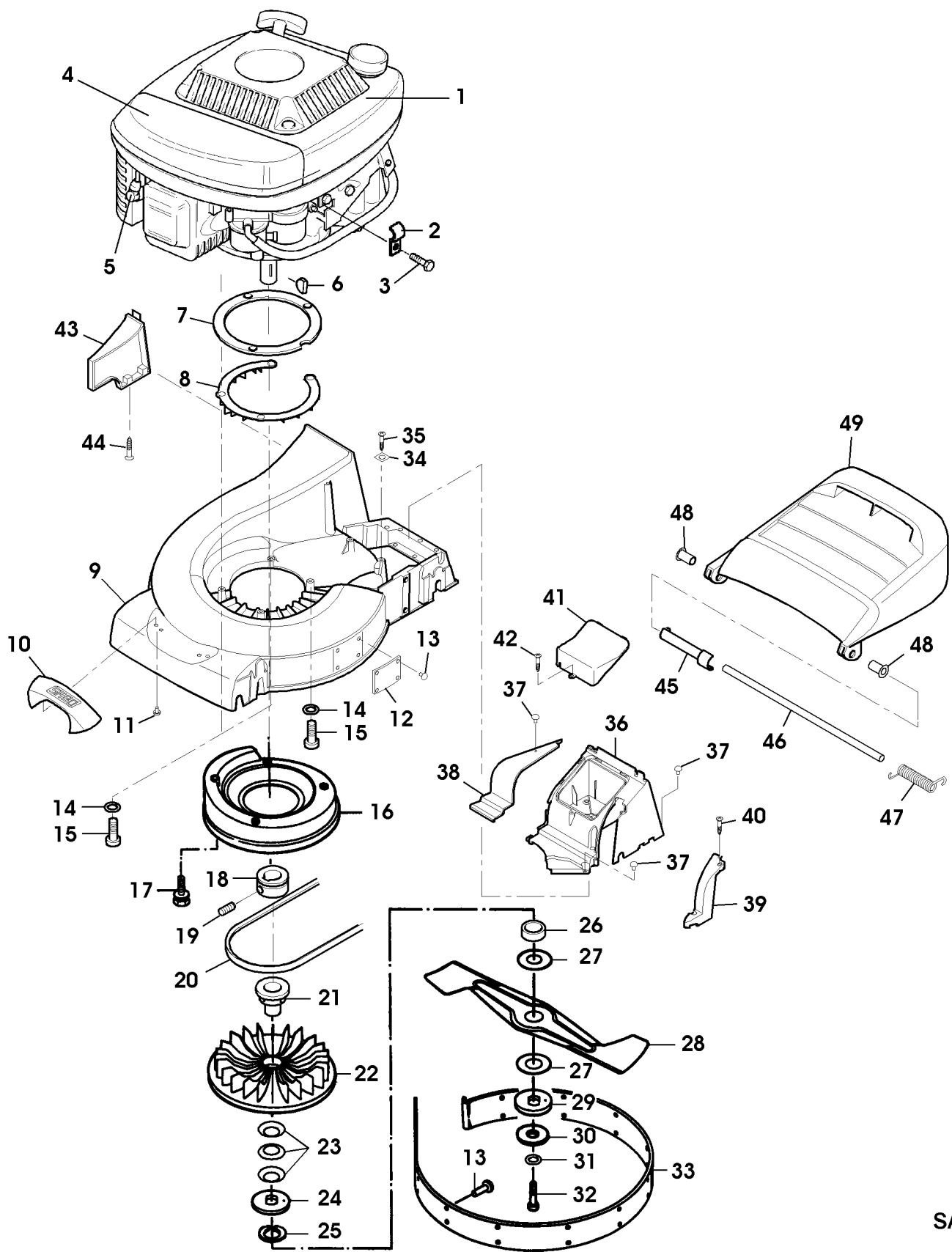
### **SA003002 Fangtuch, Antrieb**

1	SA36483	MOTORRIEMENSCHLEIBE	1	
2	SA15776	GEWINDESTIFT M 6X16	1	
3	SA36523	KEILRIEMEN	1	
4	SA15334	SKT.-SCHRAUBE M 8X30	2	
5	SA15213	SCHEIBE A 8,4	1	
6	SA36996	UMLENKROLLE	2	
7	SA37000	ZENTRIERBUCHSE	2	
8	SA36999	HALTEEISEN	1	
9	SA11998	SKT.-MUTTER M 8	3	
10	SA15229	SCHEIBE A 5,3	1	
11	SA29854	SCHRAUBE M 5X12	1	
12	SA37188	ZUGFEDER	1	
13	SA36997	SCHWENKARM	1	
14	SA17726	BUCHSE	1	
15	SA15207	SCHEIBE A 15	1	
16	SA15365	SKT.-SCHRAUBE M 8X35	1	

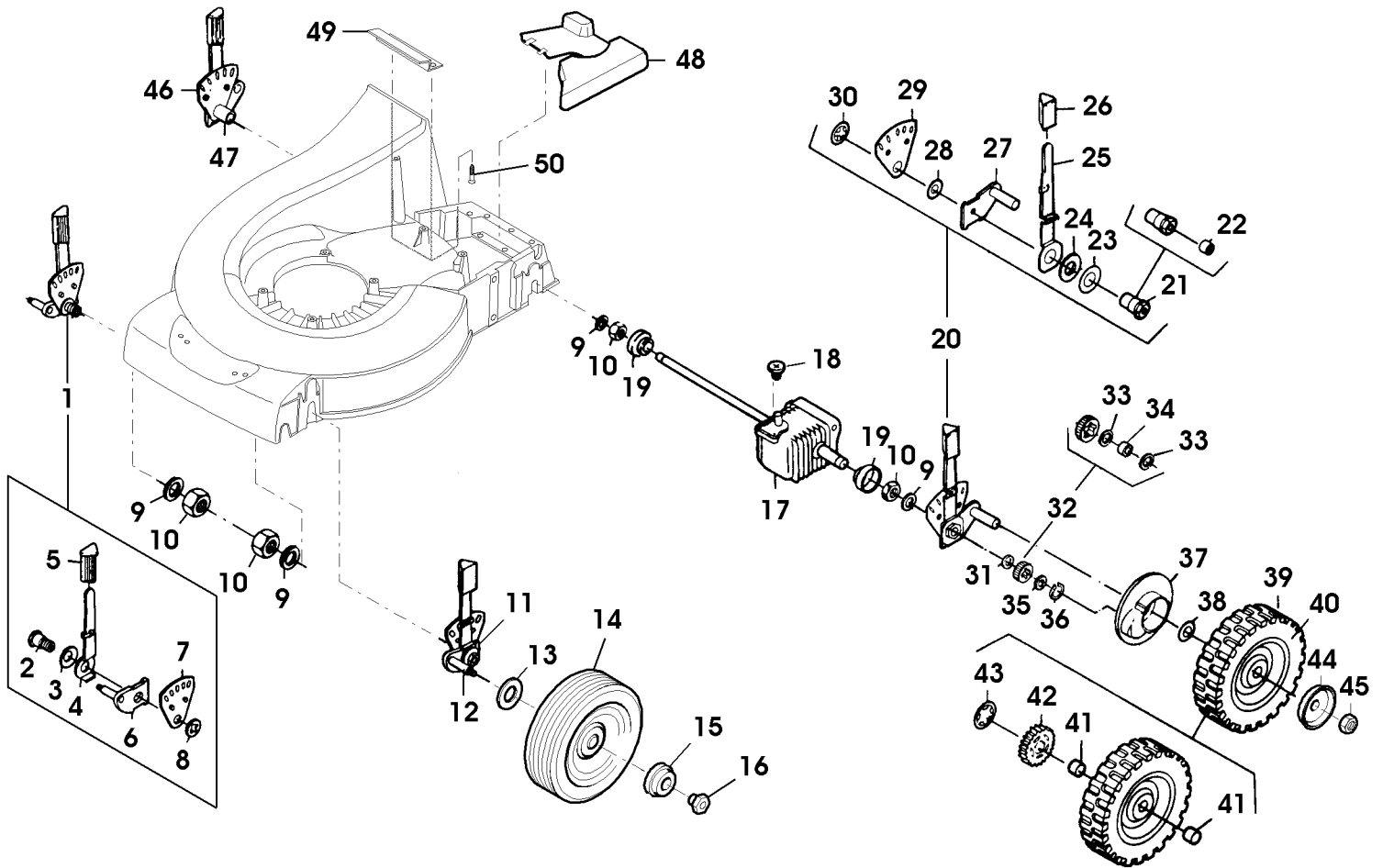
17	SA37191	KEILRIEMENSCHLEIBE	1	
18	SA15202	SCHLEIBE 6,4	1	
19	SA19260	ZYL.-SCHRAUBE M 6X60	1	
20	SA36495	FANGSACKGESTELL	1	
21	SA36655	STUETZE	2	
22	SA29724	DUO-CLIP	2	
23	SA36494	FANGTUCH	1	
24	SA35231	KERZENSCHLUESSEL SW 21 L	1	
25	SA18332	SCHR.-DREHER 5/16	1	
26	SA37213	DECKEL	1	

**SA003003 Aufkleber**

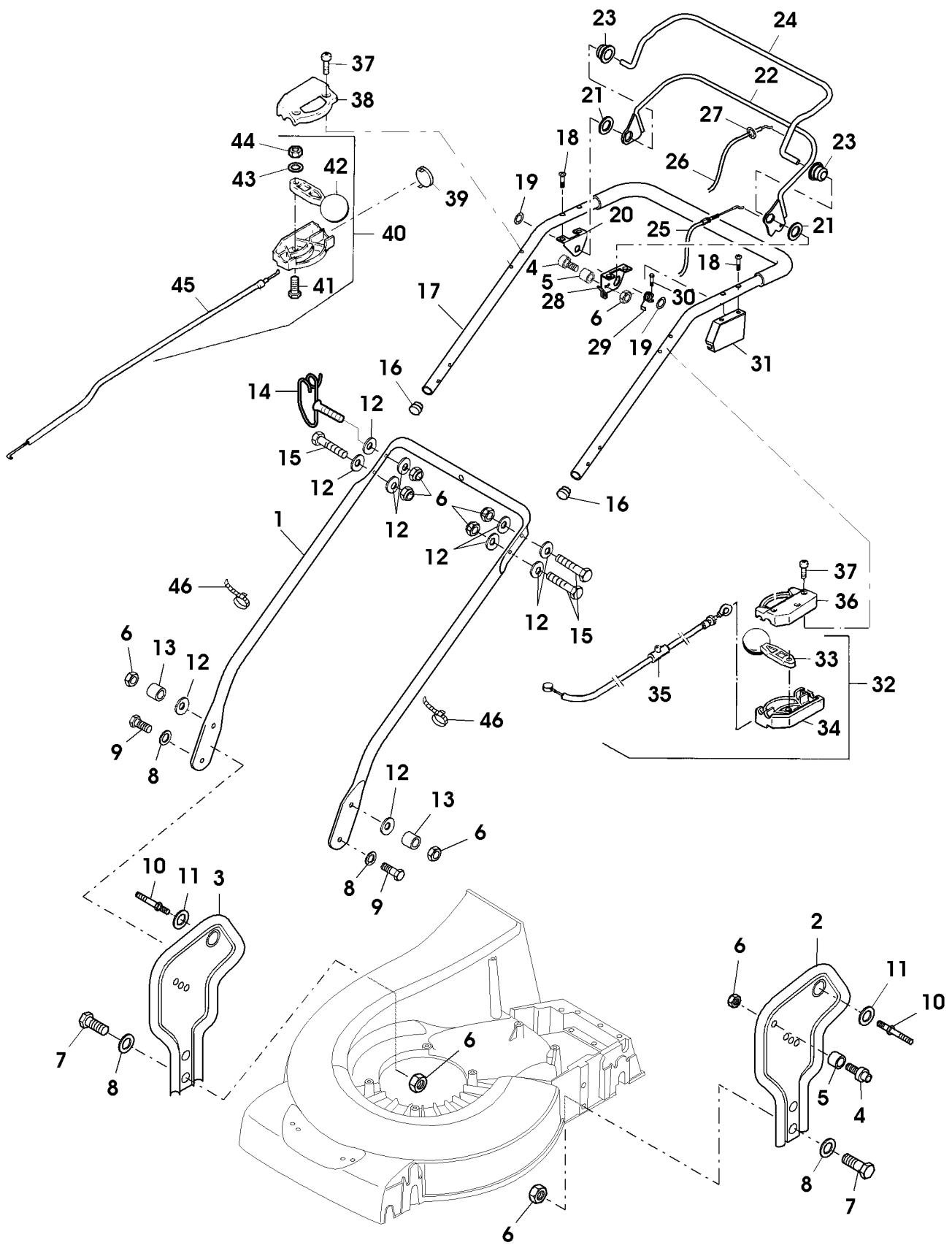
1	SA34135	AUFKL. SCHALTBILD	1	
2	SA33217	AUFKL. VARIOBETAETIGUNG	1	
3	SA37528	WARNHINWEIS BENZINMAEH.	1	
4	SA37559	AUFKL. SABO	1	
5	SA36391	AUFKL. SABO-LOGO	1	



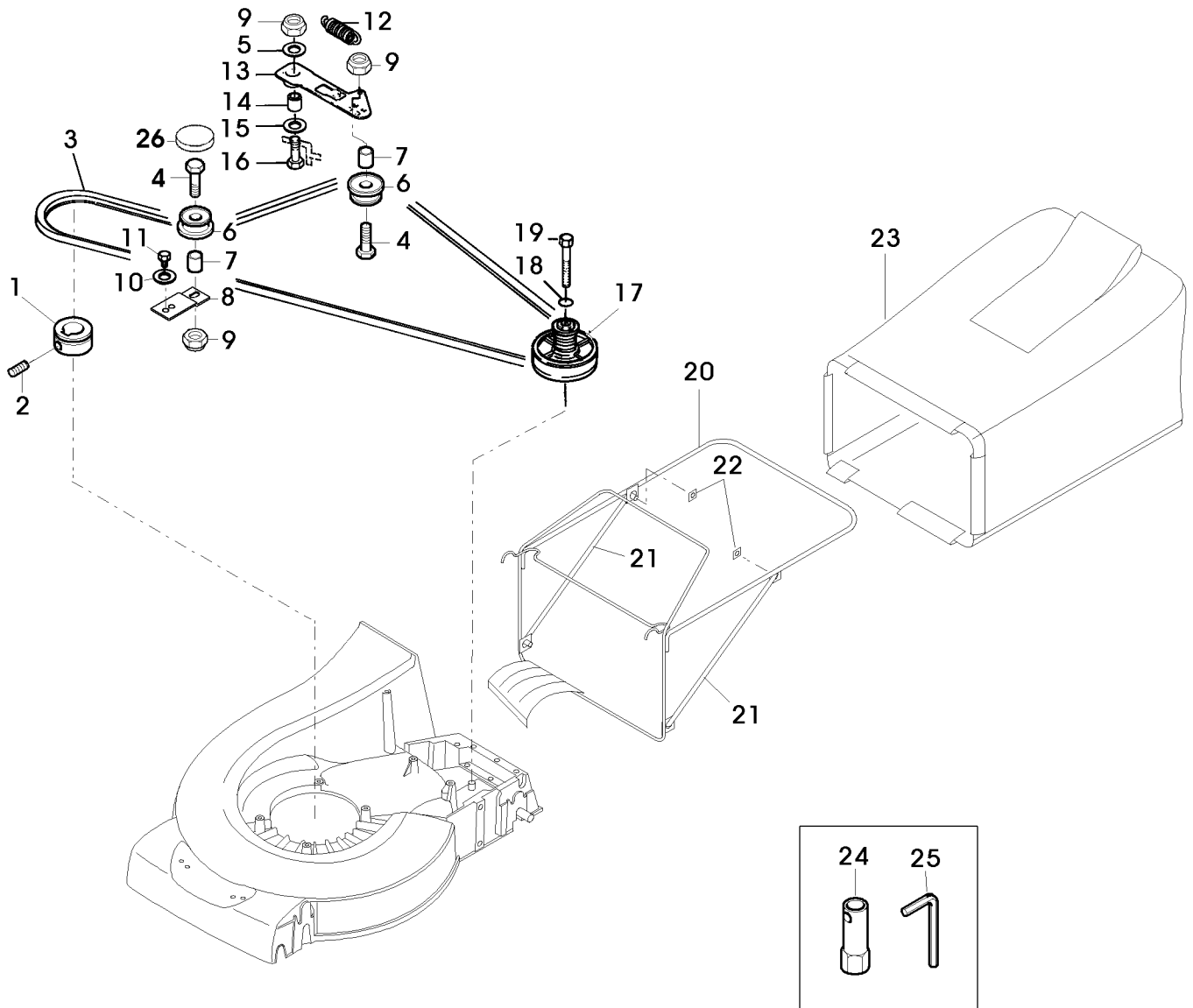
SA002999



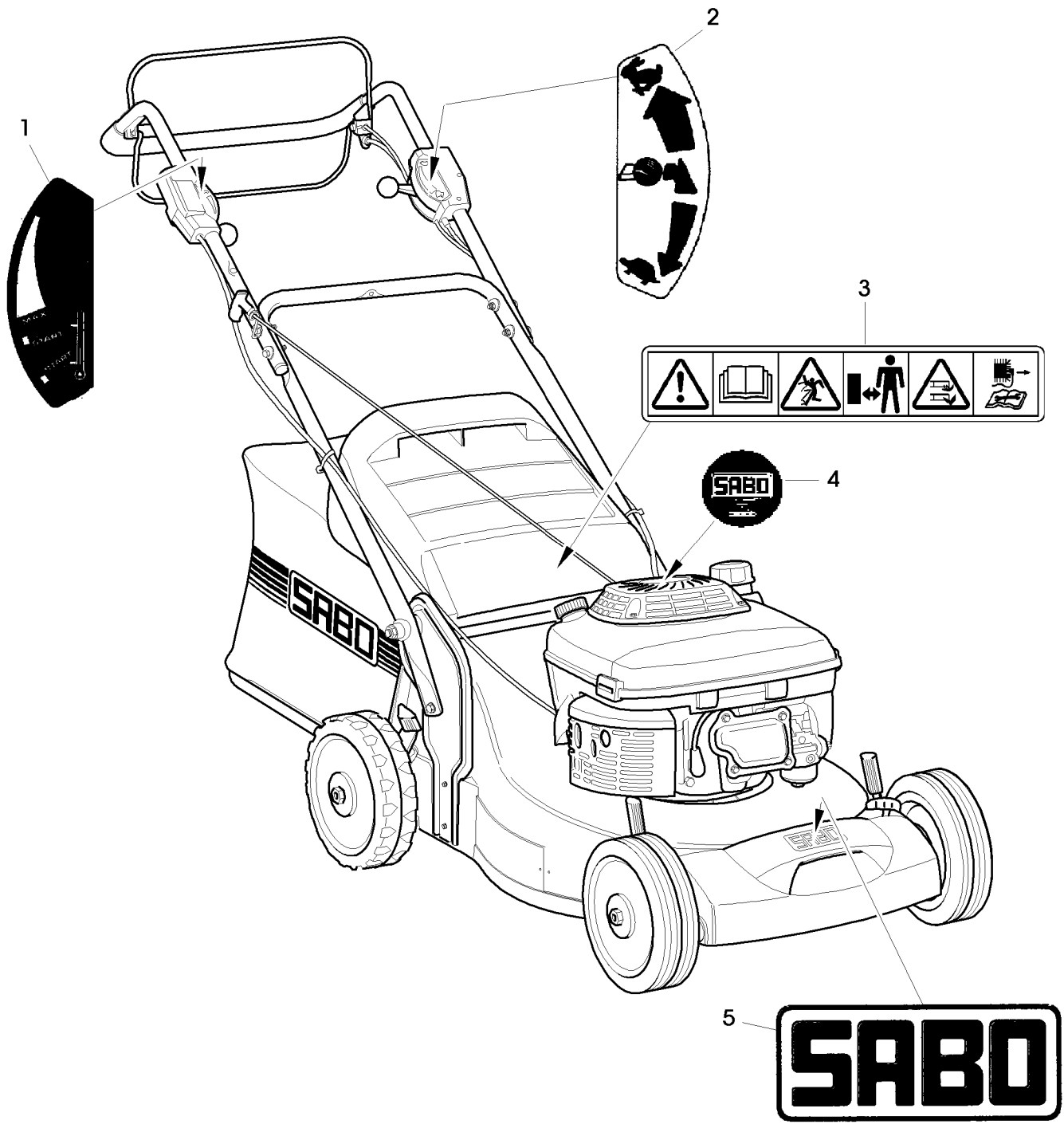
SA003000



SA003001







SA003003